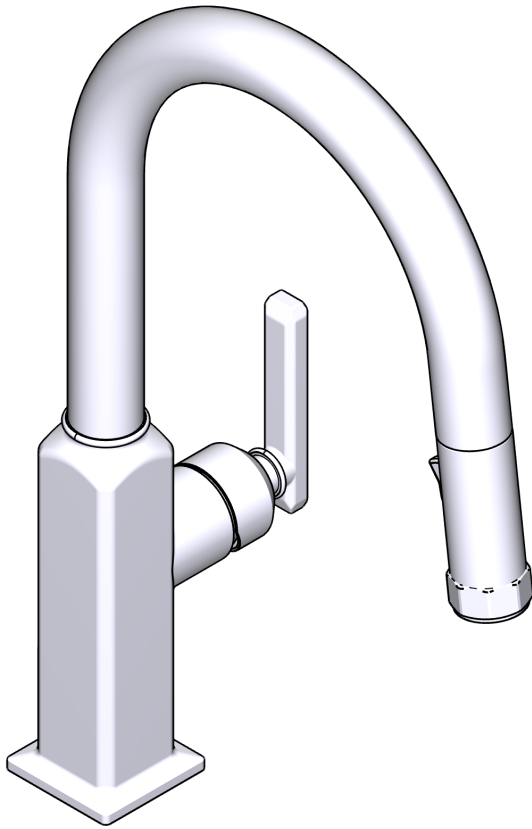


INSTALLATION GUIDE GUIDE D'INSTALLATION GUÍA DE INSTALACIÓN



PULL DOWN BAR FAUCET

AP65D1LM SERIES

ROBINET DE BAR À BEC RÉTRACTABLE

AP65D1LM SERIES

LLAVE DE BAR CON PICO RETRACTABLE

AP65D1LM SERIES

HELPFUL TOOLS

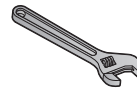
For safety and ease of installation, the use of these helpful tools is recommended.

OUTILS UTILES

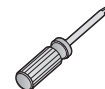
Pour des raisons de sécurité et de facilité d'installation, l'utilisation de ces outils utiles est recommandée.

HERRAMIENTAS ÚTILES

Por seguridad y facilidad de instalación, se recomienda el uso de estas útiles herramientas.



Adjustable Wrench
Clé ajustable
Llave ajustable



Phillips Screwdriver
Destornillador Phillips
Tournevis Phillips



Safety Glasses
Lunettes de sécurité
Gafas de seguridad

For warranty or additional information, contact:

U.S.A.
houseofrohl.com/support
1-800-777-9762

QUEBEC / MARITIMES / WESTERN CANADA
QUÉBEC / MARITIMES / OUEST CANADIEN
QUEBEC / MARITIMOS / CANADA OCCIDENTAL
houseofrohl.ca/support
1-866-473-8442

ONTARIO
houseofrohl.ca/support
1-800-287-5354

Riobel

PERRIN & ROWE
LONDON



victoria ⊕ albert®

ROHL

ROHL

Parts List

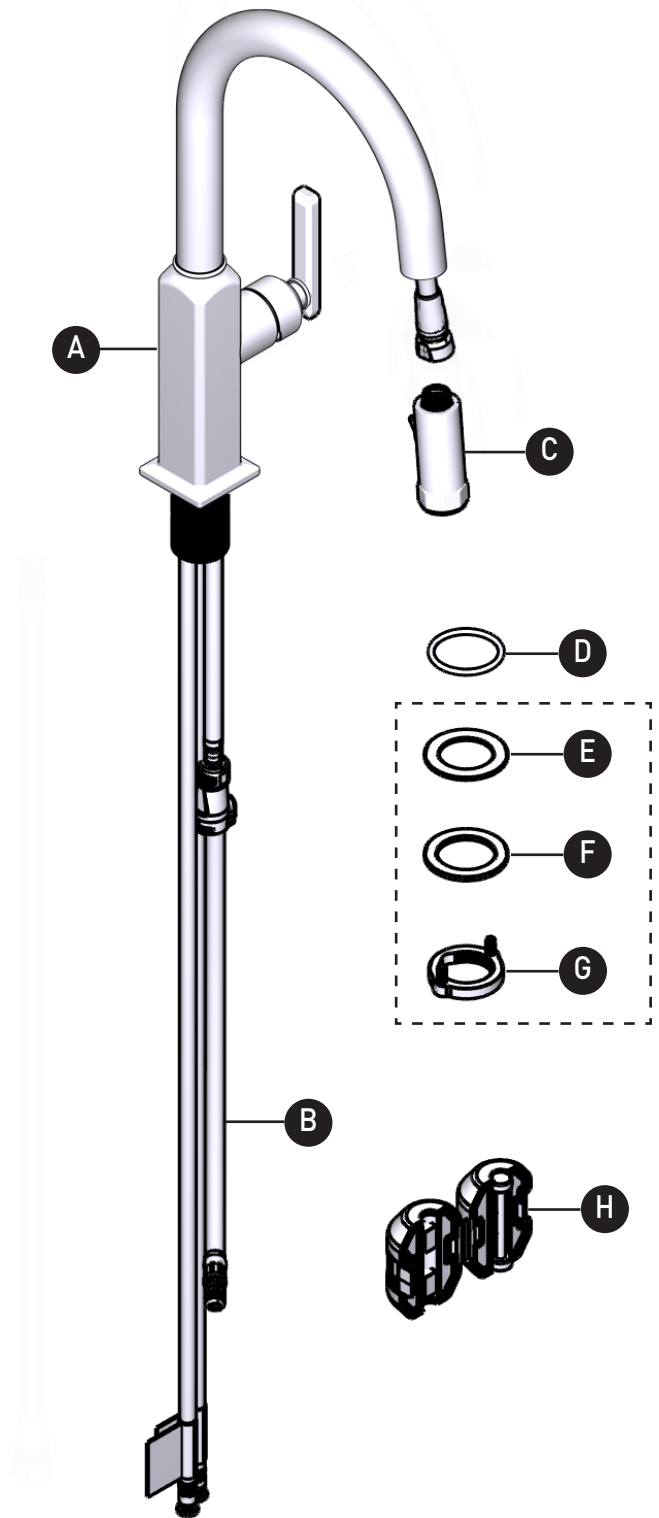
- | | |
|------------------|--------------------|
| A. Faucet Body | E. Mounting Gasket |
| B. Pulldown Hose | F. Mounting Washer |
| C. Spray Wand | G. Mounting Nut |
| D. O-ring | H. Hose Weight |

Liste des pièces

- | | |
|--|----------------------------------|
| A. Corps du robinet | E. Joint d'étanchéité de montage |
| B. Tuyau de raccord du bec rétractable | F. Rondelle de montage |
| C. Bec de pulvérisation | G. Écrou de montage |
| D. Joint torique | H. Contrepoids du tuyau |

Lista de piezas

- | | |
|-----------------------|------------------------|
| A. Cuerpo de la llave | E. Junta de montaje |
| B. Manguera retráctil | F. Roldana de montaje |
| C. Rociador | G. Tuerca de montaje |
| D. Junta tórica | H. Peso de la manguera |



CAUTION — TIPS FOR REMOVAL OF OLD FAUCET:

Always turn water supply OFF before removing existing faucet or disassembling the valve. Open faucet handle to relieve water pressure and ensure that complete water shut-off has been accomplished.

ATTENTION — CONSEILS POUR LE RETRAIT DE L'ANCIEN ROBINET:

Toujours couper l'alimentation en eau avant de retirer ou de démonter le robinet. Ouvrir le robinet pour libérer la pression d'eau et pour s'assurer que l'alimentation en eau a bien été coupée.

PRECAUCIÓN — CONSEJOS PARA CAMBIAR LA LLAVE MEZCLADORA:

Siempre CIERRE la toma de agua antes de quitar la llave existente o desmontar la válvula. Abra la llave para liberar la presión, y asegúrese de que esté bien cerrada el agua.

Icon Legend/ Légende des icônes/ Leyenda de Iconos/



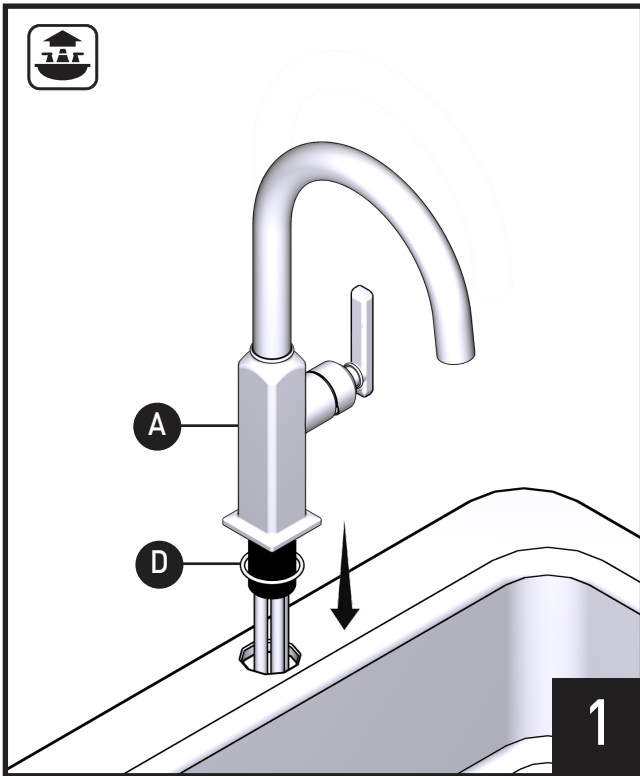
Warning
Avertissement
Advertencia



Above sink
Au-dessus de l'évier
Encima del lavabo



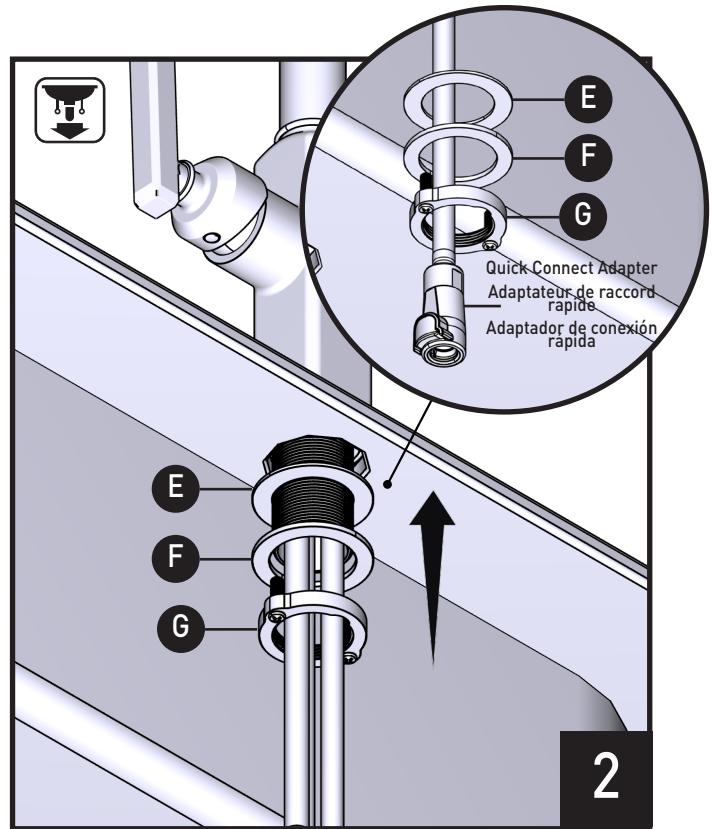
Below sink
En dessous de l'évier
Debajo del fregadero



Place O-ring (D) onto base of Faucet Body (A) aligning ribs on faucet (if present) to slots on O-ring (D). Place into sink hole. **NOTE:** Install with handle on right side only.

Placer le joint torique (D) sur la base du corps du robinet (A) en alignant les rainures du robinet (le cas échéant) sur les fentes du joint torique (D) de la plaque de comptoir. Placer dans le trou de l'évier. **REMARQUE:** S'installe uniquement avec la poignée à droite.

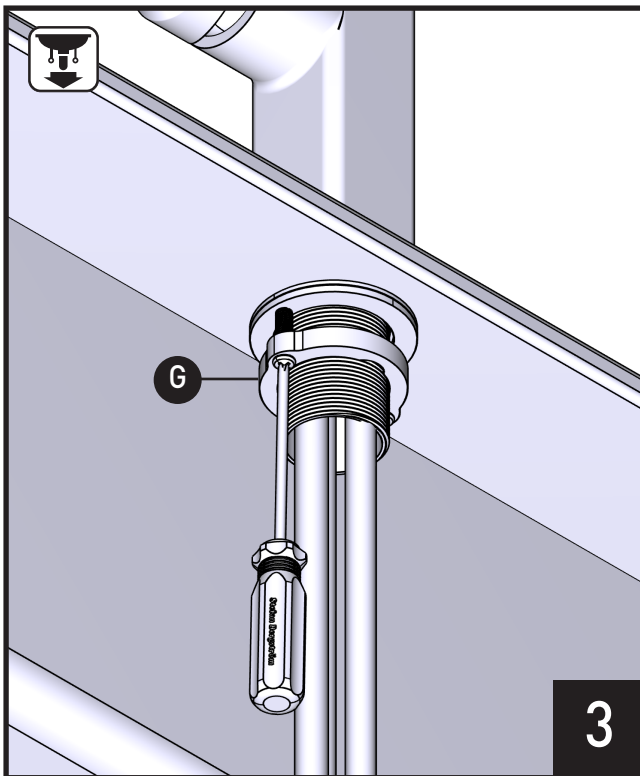
Coloque el Junta tórica (D) en la base del cuerpo de la mezcladora (A) alineando las nervaduras de la mezcladora (si las hay) con las ranuras en el Junta tórica (D). Coloque en el agujero del fregadero. **NOTA:** Instale con el monomando en el lado derecho solamente.



Slide Mounting Gasket (E) and Mounting Washer (F) up onto Faucet Body (A) under sink and secure with Mounting Nut (G). **NOTE:** Please thread the quick connector first and then the other hoses.

Sous l'évier, faire glisser la rondelle de montage (F) et le joint d'étanchéité de montage (E), vers le haut sur le corps du robinet (A) et fixer le tout à l'aide de l'écrou de montage (G). **REMARQUE:** Veuillez d'abord visser le raccord rapide avant de visser les autres tuyaux.

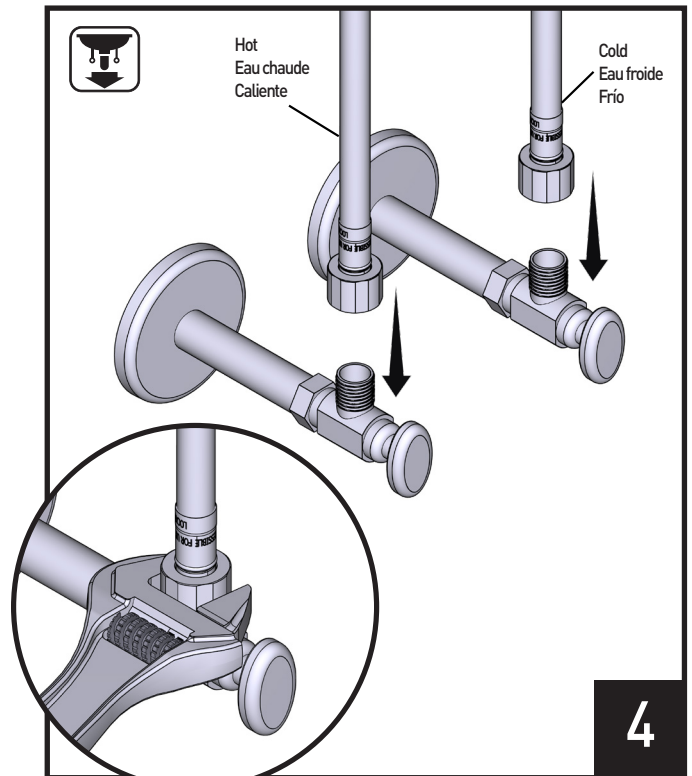
Deslice la arandela de montaje (F) y Junta de montaje (E) hacia arriba sobre el cuerpo de la mezcladora (A) debajo del fregadero y asegure con la tuerca de montaje (G). **NOTA:** Enrosque primero el conector rápido y después las otras mangueras.



Tighten Mounting Nut (G) with Screwdriver.

Serrer l'écrou de montage (G) avec le tournevis Phillips.

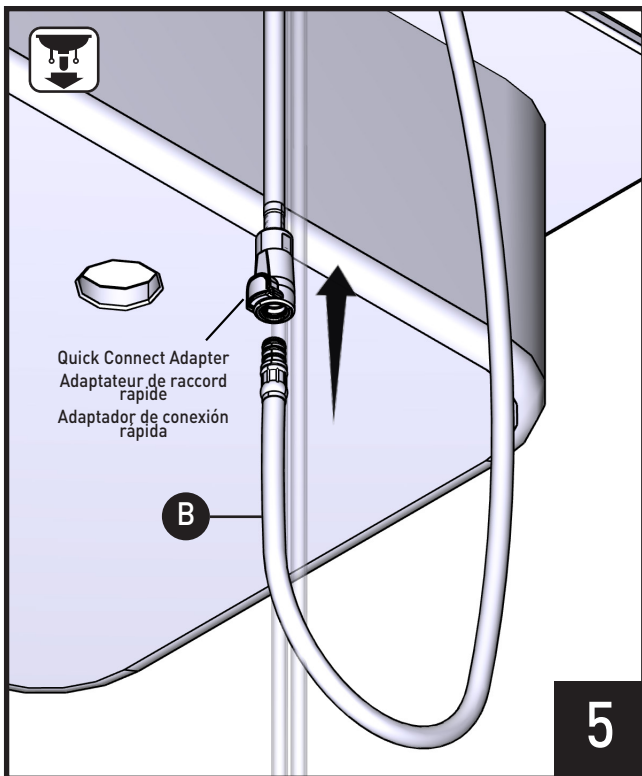
Apriete la tuerca de montaje (G) con la tournevis phillips.



Attach flexible lines to shutoff valves. Tighten with wrench until secure.

Raccorder les conduites flexibles aux robinets d'arrêt. Serrer à l'aide d'une clé jusqu'à ce que le tout soit bien fixé.

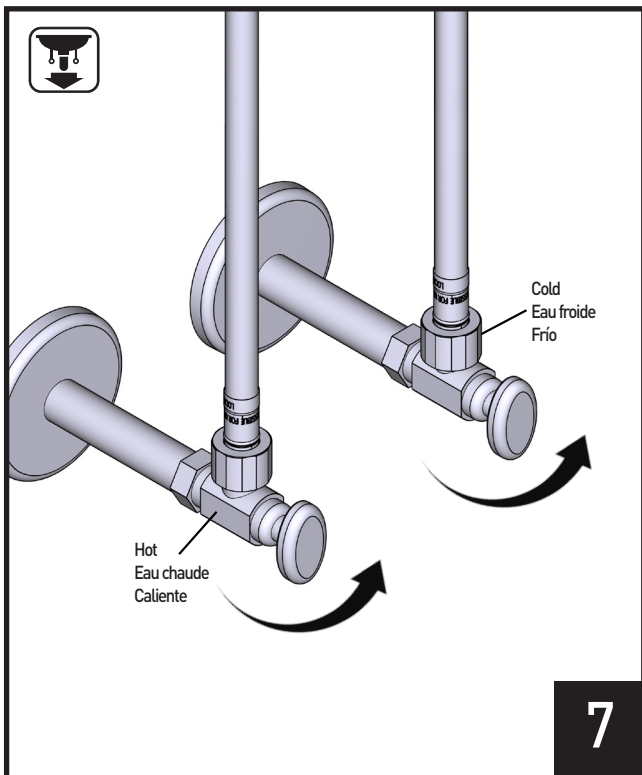
Conecte las líneas flexibles a las válvulas de cierre. Apriete con una pinza hasta que queden firmes.



Insert Pulldown Hose [B] into end of quick connect adapter. Push until a "click" is heard. Tug downward to test engagement.

Insérer le tuyau [B] dans l'extrémité de l'adaptateur de raccord rapide. Pousser jusqu'à ce qu'un « clic » se fasse entendre. Tirer vers le bas pour tester l'enclenchement.

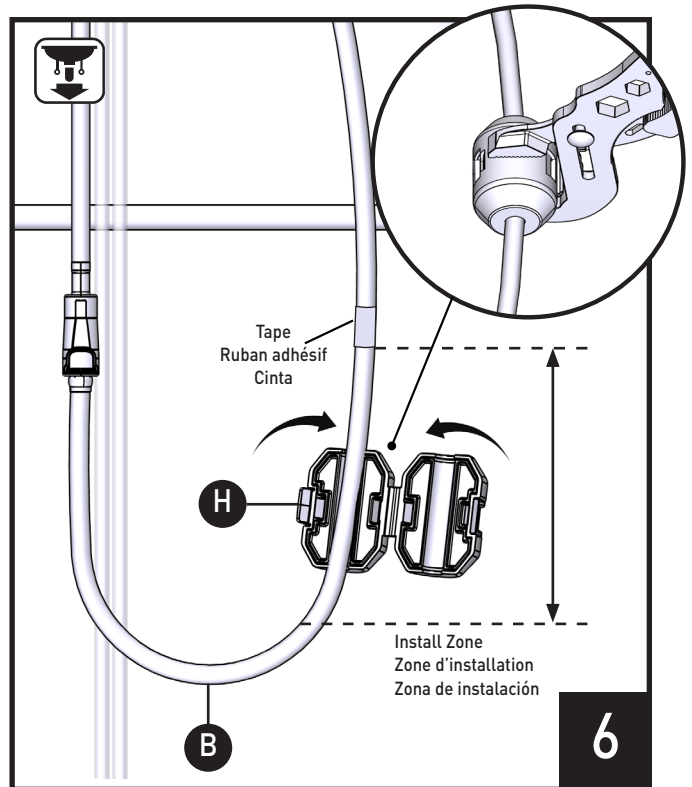
Inserte la manguera [B] en el extremo del adaptador de conexión rápida. Empuje hasta oír un clic. Tire hacia abajo para verificar que esté enganchada.



Turn on Hot and Cold water supply.

Ouvrir les conduites d'alimentation d'eau froide et d'eau chaude.

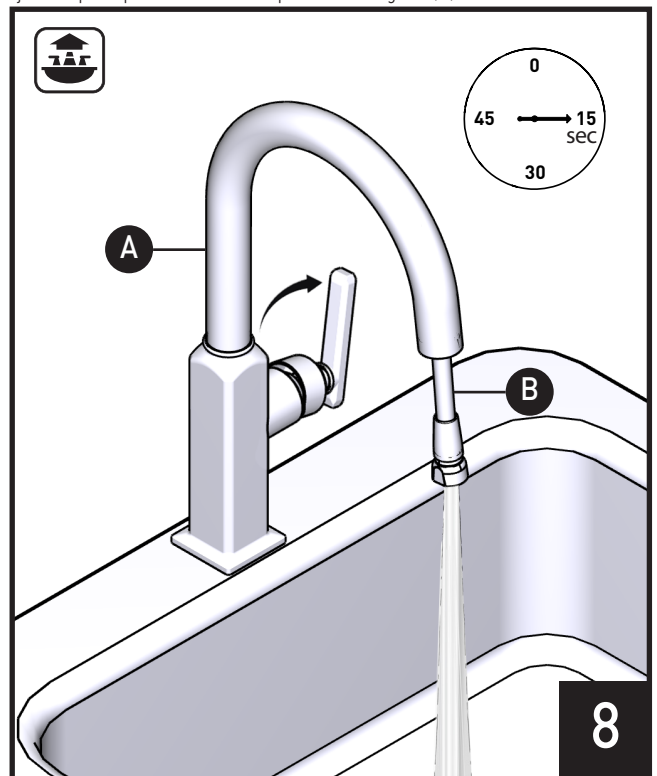
Abra el suministro de agua caliente y fría.



IMPORTANT - Locate Hose Weight Locator Mark on Pulldown Hose [B]. Install Hose Weight [H] just above start of loop curvature in hose on the same side of hose as locator mark. Channel Locks may be useful to securely clamp Hose Weight [H].

IMPORTANT - Trouver la marque de l'indicateur du poids du tuyau sur le tuyau rétractable [B]. Installer le contrepois du tuyau [H] juste au-dessus d'où commence la courbure de la boucle du tuyau, du même côté que la marque de l'indicateur sur le tuyau. On peut utiliser une pince multiprise pour bien serrer le contrepois du tuyau [H].

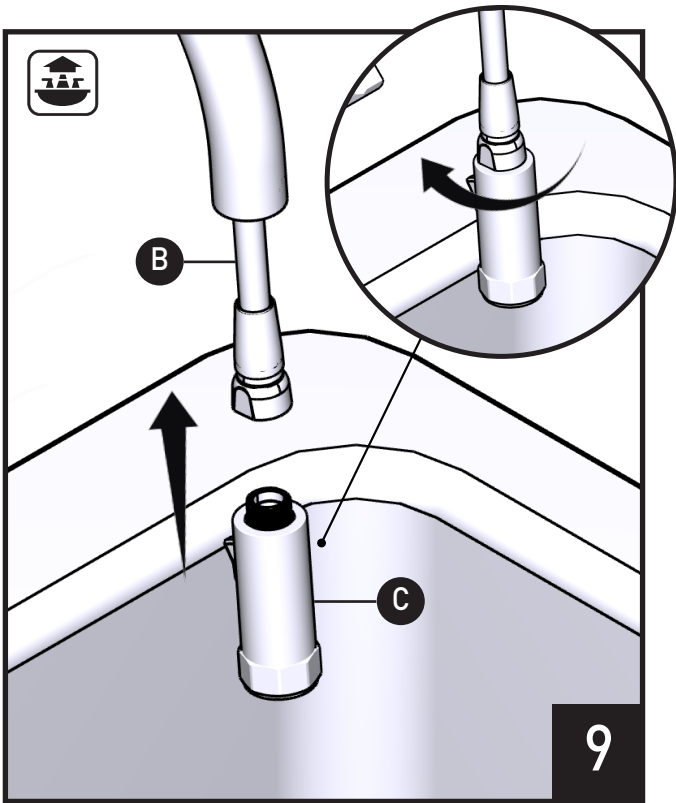
IMPORTANTE - Ubique la marca de ubicación del peso de la manguera en la manguera retráctil [B]. Instale el peso de la manguera [H] justo encima del comienzo de la curva del lazo de la manguera del mismo lado de la marca de ubicación. Puede ser útil una pinza ajustable para apretar con firmeza el peso de la manguera [H].



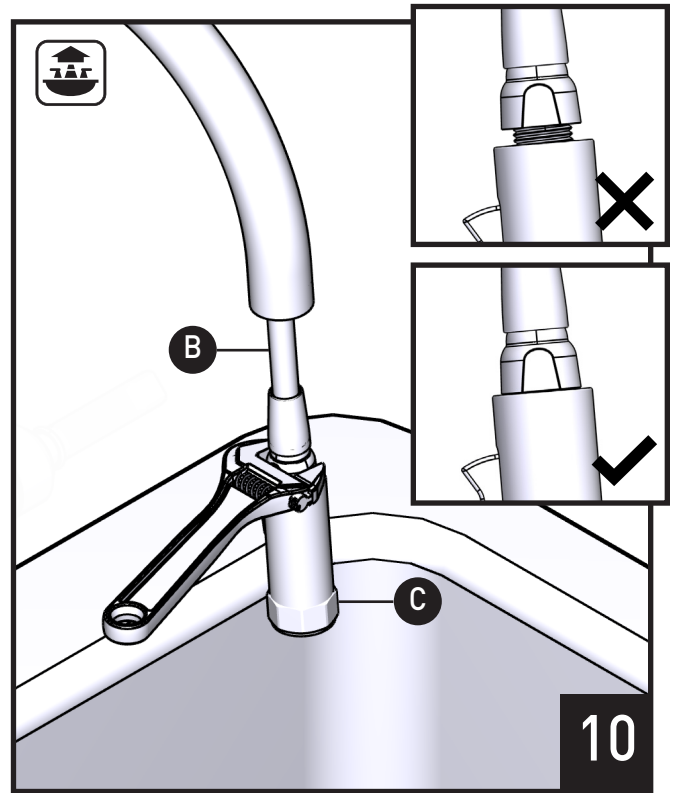
Hold Pulldown Hose [B] and turn on Faucet [A], allow water to run for 15 seconds. Turn off Faucet [A].

Tenir le tuyau rétractable [B] et ouvrir le robinet [A]. Laisser couler l'eau pendant 15 secondes. Fermer le robinet [A].

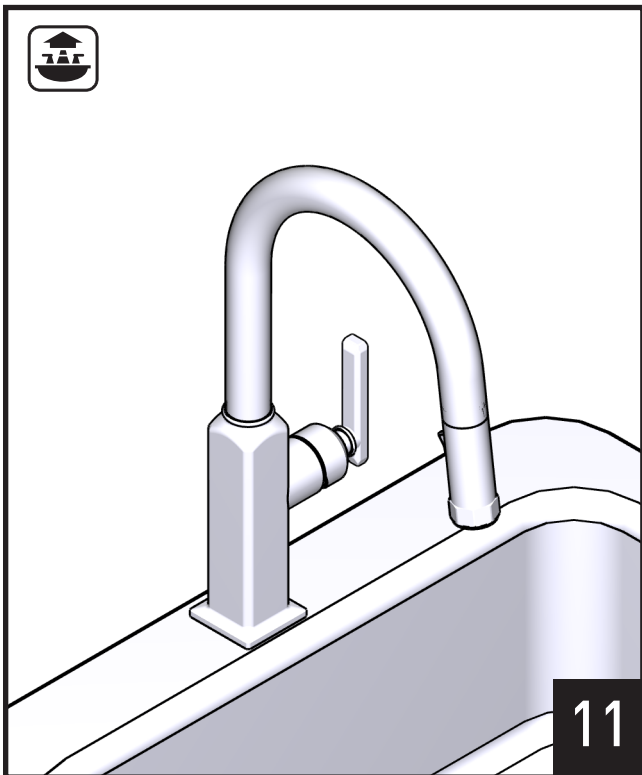
Sostenga la manguera retráctil [B] y abra la mezcladora [A]; deje correr el agua durante 15 segundos. Cierre la mezcladora [A].



Attach Spray Wand (C) to Pulldown Hose (B) and tighten it with finger.
 Fixer le bec de pulvérisation (C) sur le tuyau rétractable (B). Serrer à la main.
 Conecte la varilla rociadora (C) a la manguera retráctil (B). Apriete con los dedos.



Tighten Pulldown Hose (B), flush with Spray Wand (C). Do not overtighten.
 Serrer le tuyau de raccord du bec rétractable (B), rincer à l'aide du bec de pulvérisation (C). Ne pas trop serrer.
 Apriete la manguera retráctil (B) a ras con la varilla rociadora (C). No apriete demasiado.



Installation complete.
 Installation terminée.
 Instalación completa.

For warranty or additional information, contact:

U.S.A.
houseofrohl.com/support
1-800-777-9762

QUEBEC / MARITIMES / WESTERN CANADA
QUÉBEC / MARITIMES / OUEST CANADIEN
QUEBEC / MARITIMOS / CANADA OCCIDENTAL
houseofrohl.ca/support
1-866-473-8442

ONTARIO
houseofrohl.ca/support
1-800-287-5354

Riobel

PERRIN & ROWE
LONDON



victoria ⊕ albert®

ROHL