

# SABER®

## ASSEMBLY INSTRUCTIONS INSTRUCCIONES DE MONTAJE INSTRUCTIONS DE MONTAGE

Estimated Assembly Time: 45 minutes  
Tiempo estimado de ensamblaje: 45 minutos  
Estimation de l'Assemblée Durée: 45 minutes



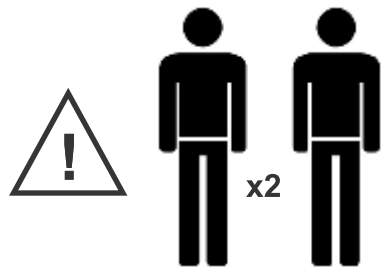
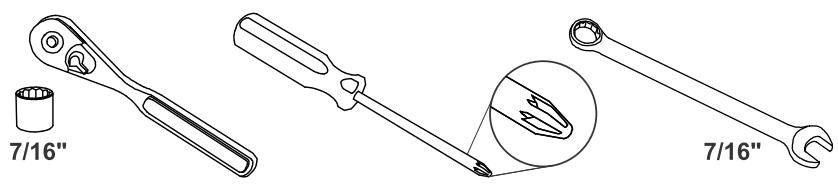
• EZ conversion propane to natural gas. Conversion Kit #A00AA5417 sold separately.  
• Conversión sencilla de gas propano a gas natural. Kit de conversión #A00AA5417 se vende por separado.  
• Peut être facilement converti du propane au gaz naturel. Kit de conversion #A00AA5417 vendu séparément.

Model • Modelo • Modèle

**R33SC0717**

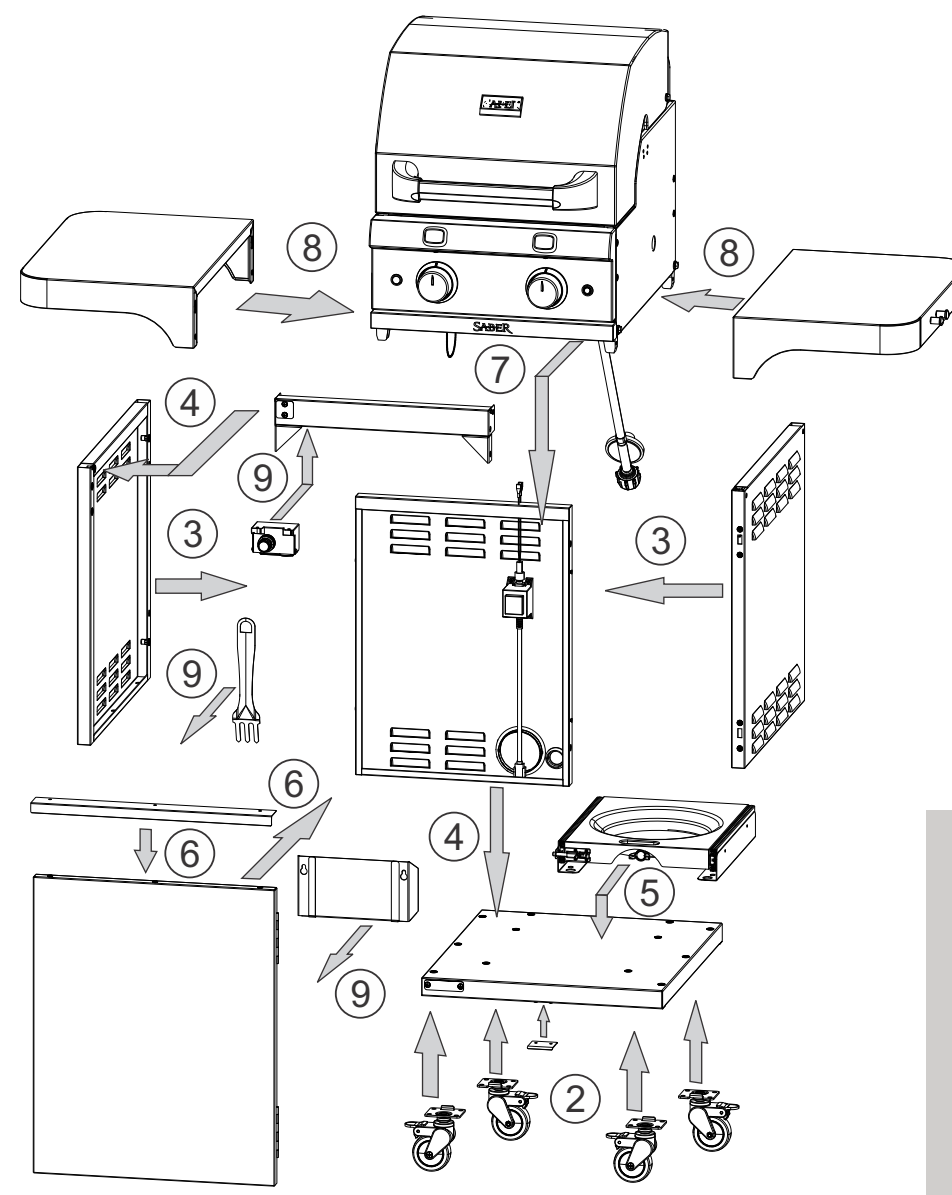
P/N 80026878- 11/29/16

Tools suggested •  
Herramientas sugerida •  
Outils suggérée •



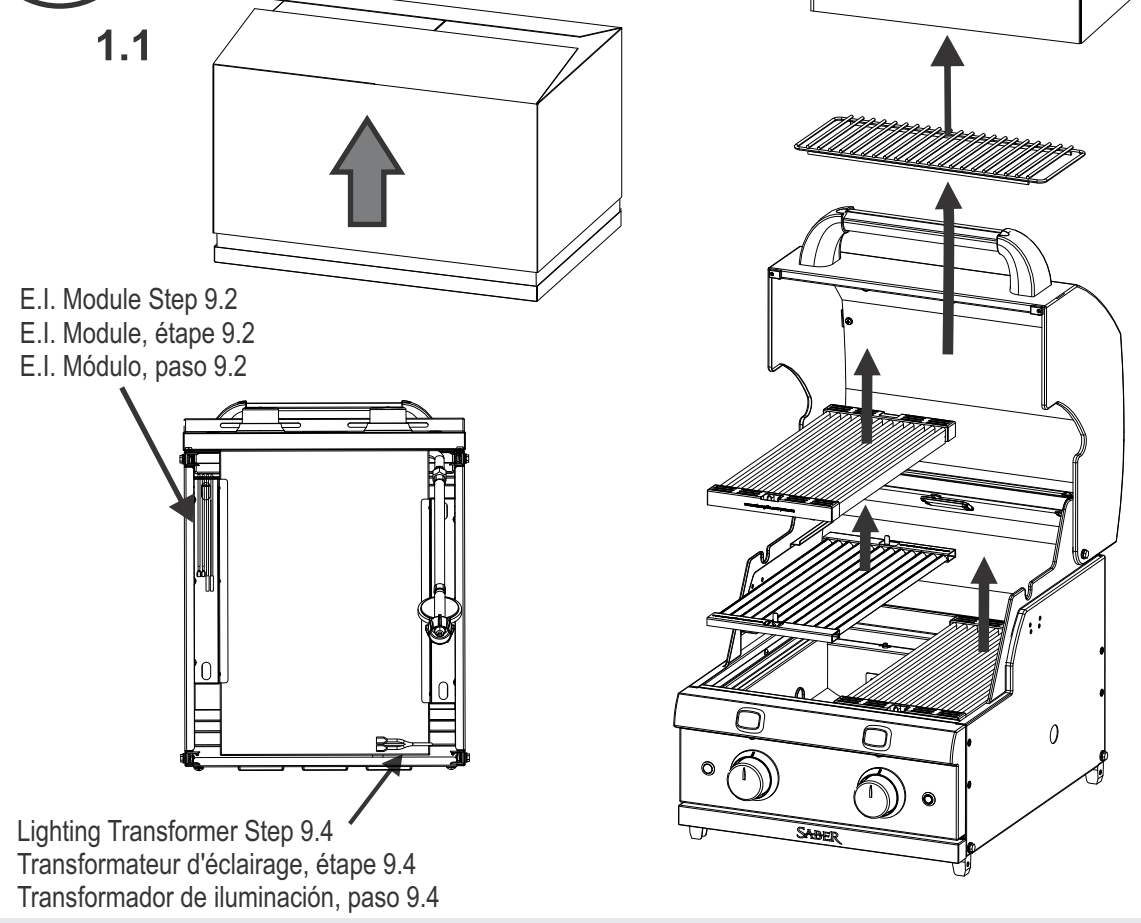
**NOTE:** Assemble your grill on a clean, level surface.  
**NOTA:** Monte la parrilla sobre una superficie limpia y llana.  
**REMARQUE:** Montez votre gril sur une surface plane, propre.

- (A)** 1/4-20x5/8" Hex Bolt - 50  
1/4-20x5/8" Perno Hexagonal - 50  
1/4-20x5/8" Boulon Hexagonal - 50
- (B)** #8-32x3/8" Screw - 11  
#8-32x3/8" Tornillo - 11  
#8-32x3/8" Vis - 11

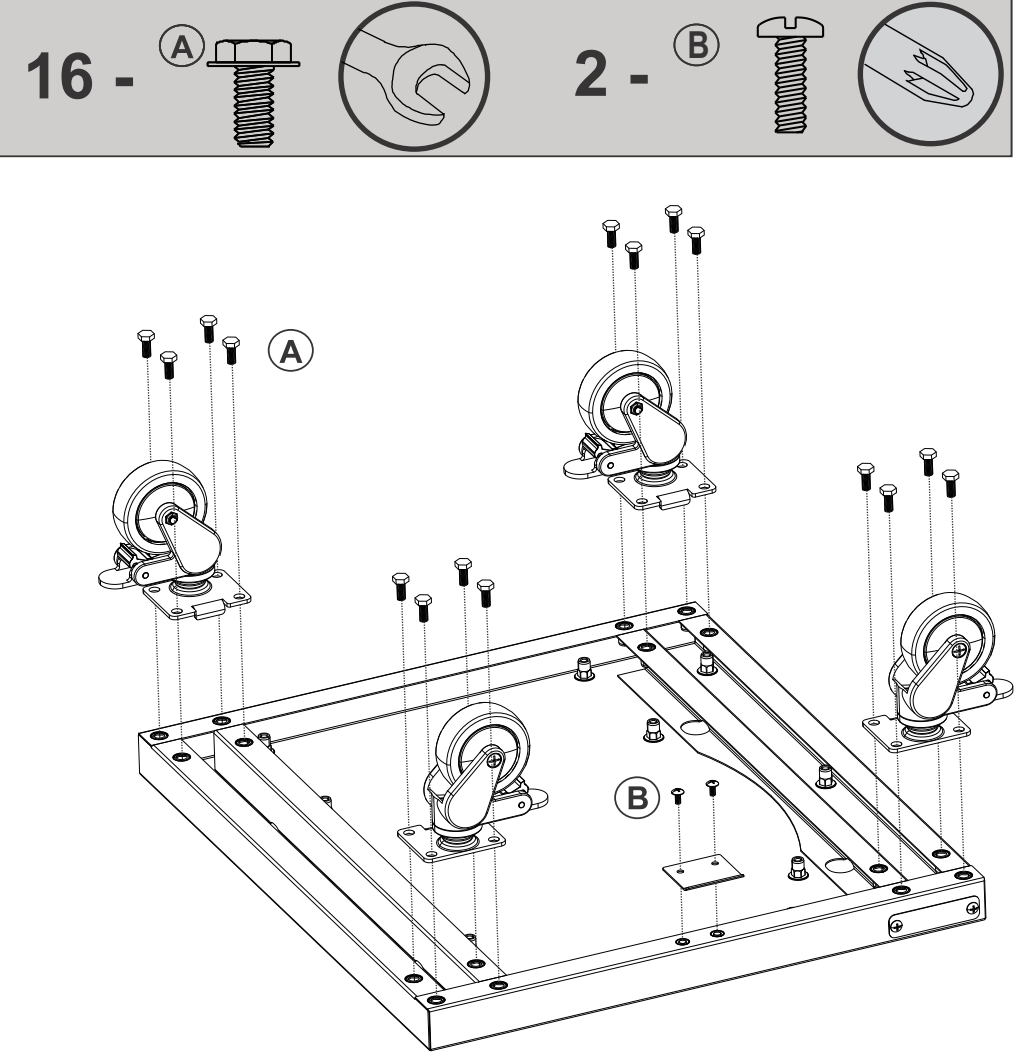


- Door Closer Bracket - 1**  
Abrazadera de puerta - 1  
Support de porte - 1
- Condiment Basket - 1**  
Cesta de condimentos - 1  
Panier de condiments - 1
- Grate Cleaning Tool - 1**  
Rallar herramienta de limpieza - 1  
Râper outil de nettoyage - 1
- Door Handle - 1**  
Tirador - 1  
Poignée de porte - 1
- Bottom Shelf - 1**  
Repisa inferior - 1  
Tablette du bas - 1
- Tank Tray - 1**  
Bandeja cilíndrica - 1  
Plateau de cylindre - 1
- Front Door Brace - 1**  
Abrazadera de la puerta delantera - 1  
Attache de porte avant - 1
- Battery - 1**  
Bateria - 1  
Batterie - 1
- Left side shelf - 1**  
Repisa del lado izquierdo - 1  
Tablette latérale de gauche - 1
- Right side shelf - 1**  
Repisa del lado derecho - 1  
Tablette latérale de droite - 1
- Casters - 4**  
Ruedas - 4  
Roulettes - 4
- Ignition Module - 1**  
Módulo de encendido - 1  
Module d'allumage - 1
- Door - 1**  
Puerta - 1  
Des porte - 1
- Cart Panel - Right - 1**  
Panel del carro - Derecha - 1  
Panier Panneau - Droite - 1
- Cart Panel - Left - 1**  
Panel del carro - izquierda - 1  
Panier Panneau - gauche - 1
- Rear Panel - 1**  
Panel trasero - 1  
Panneau arrière - Droite - 1

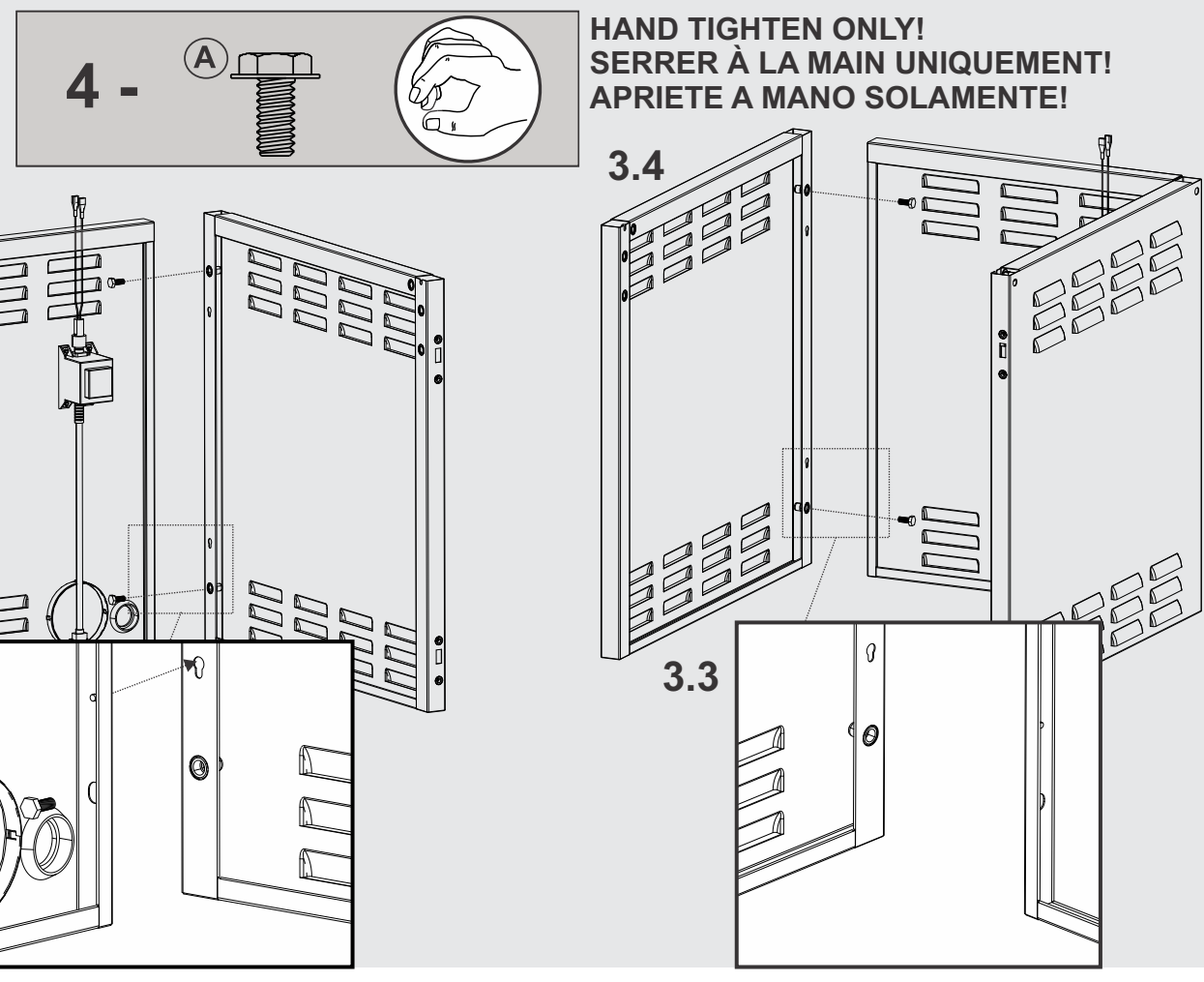
### 1



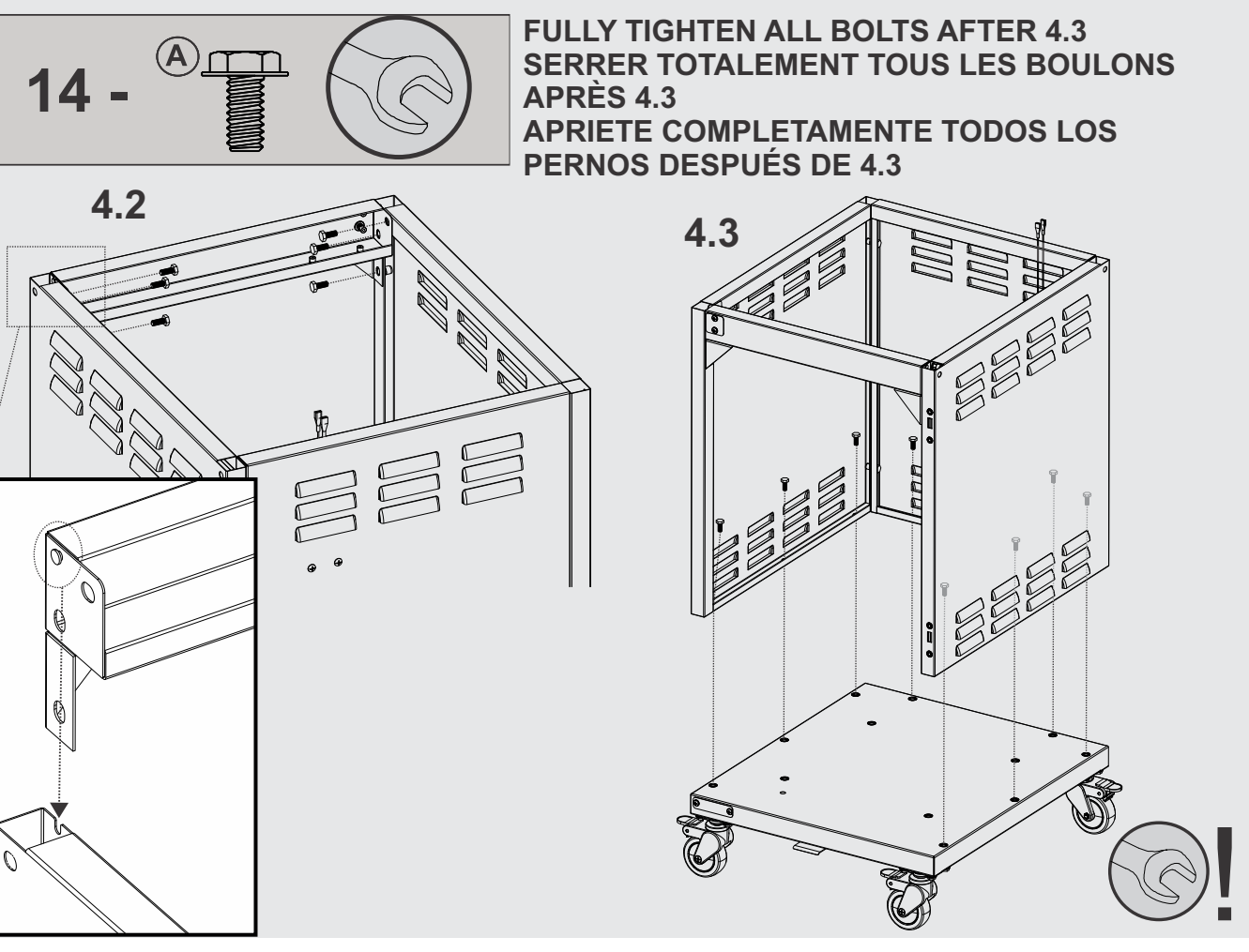
### 2



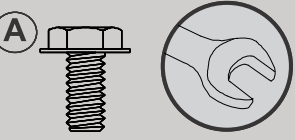
### 3

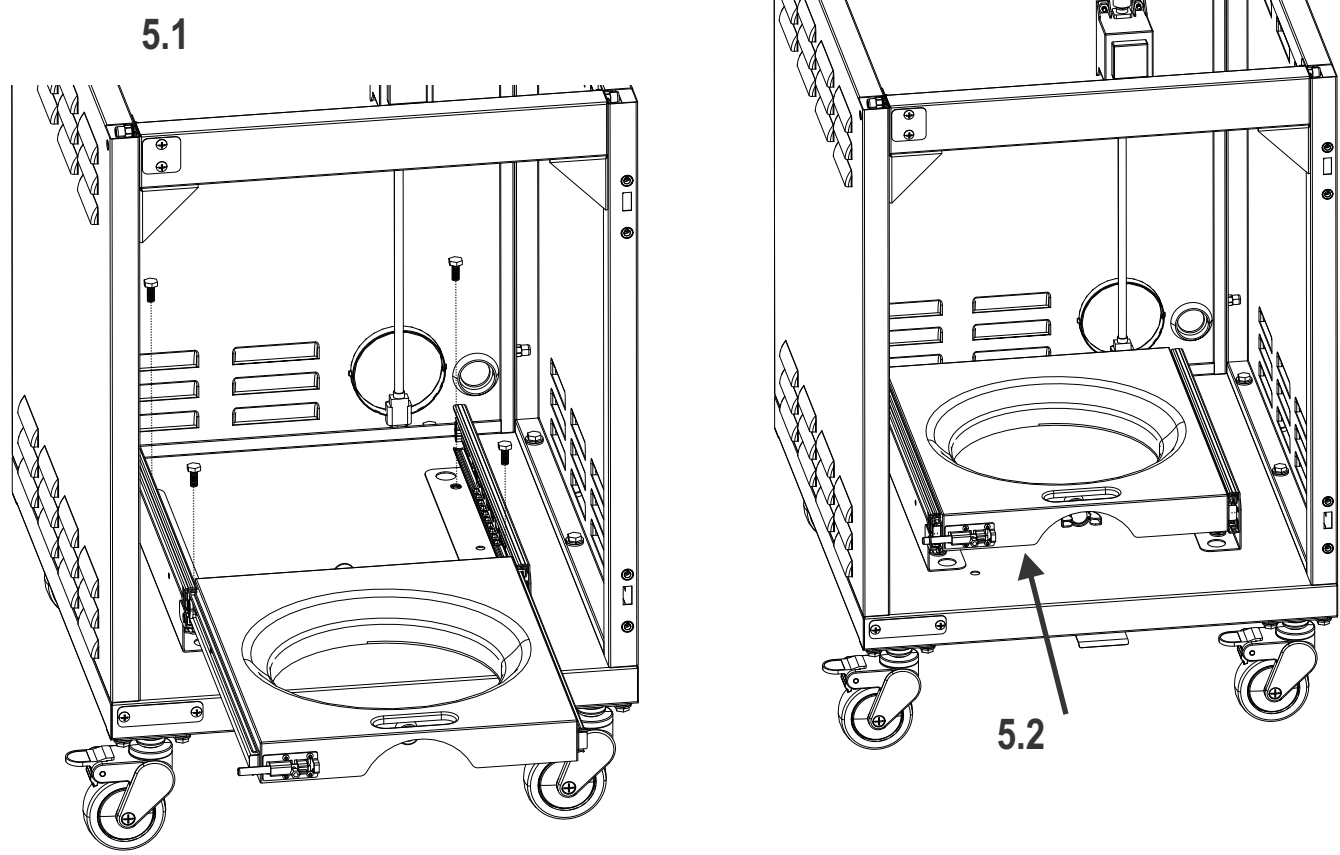


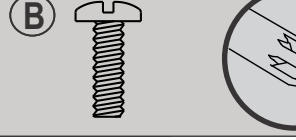
### 4

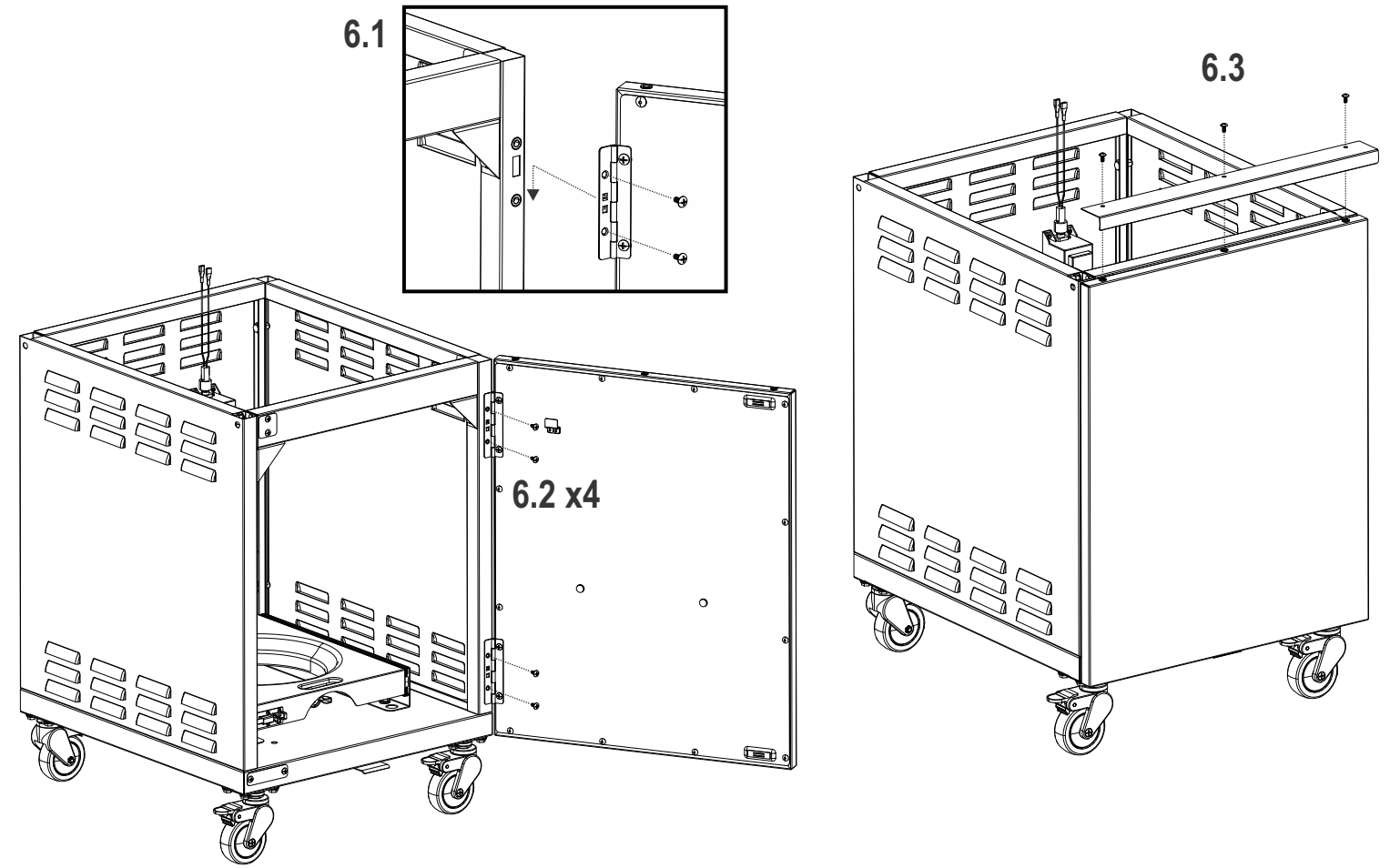




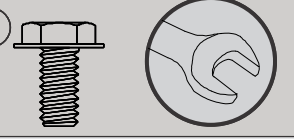


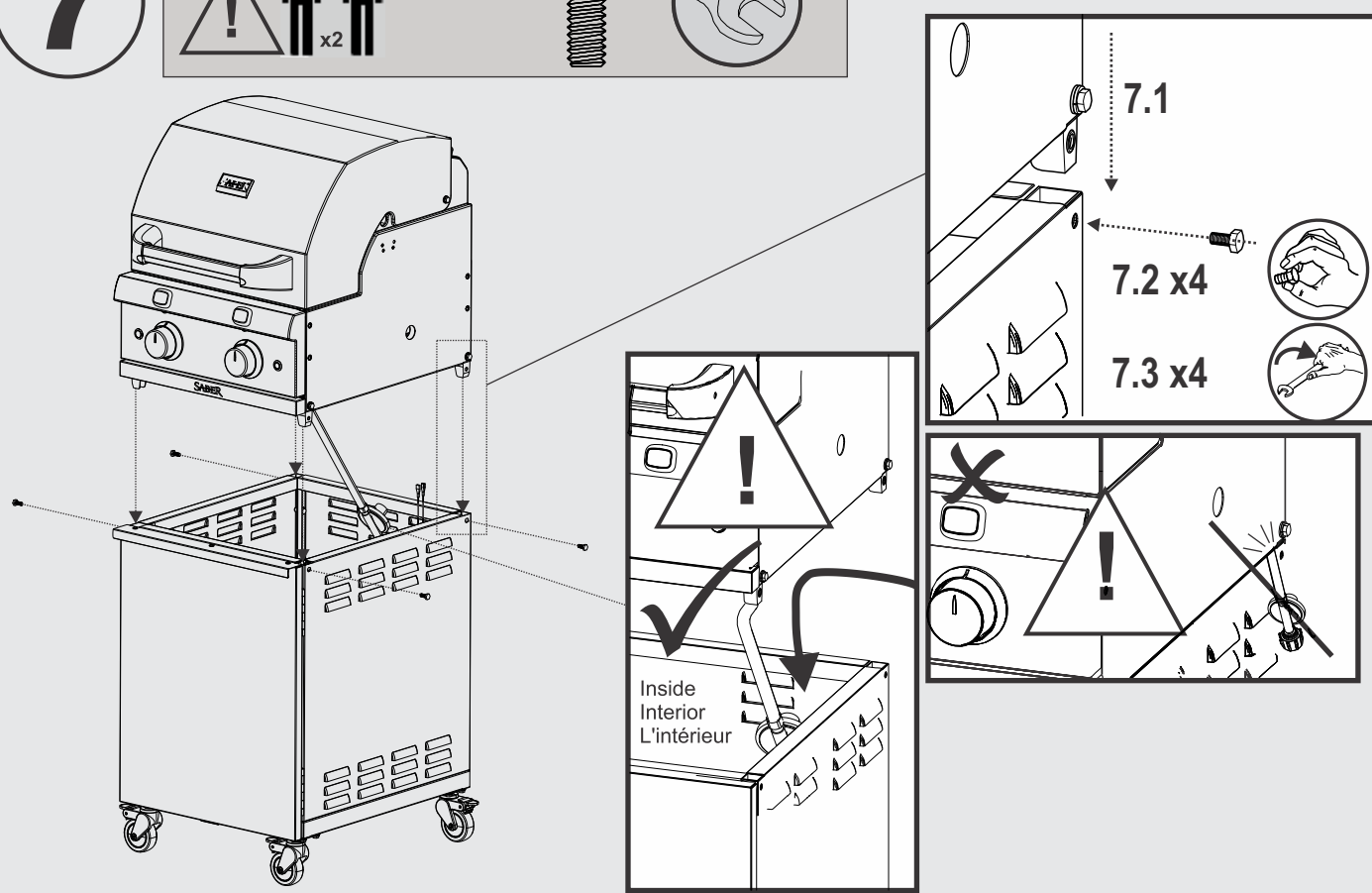
**5** 4 - **A** 

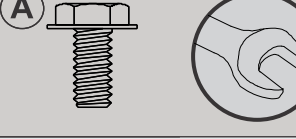


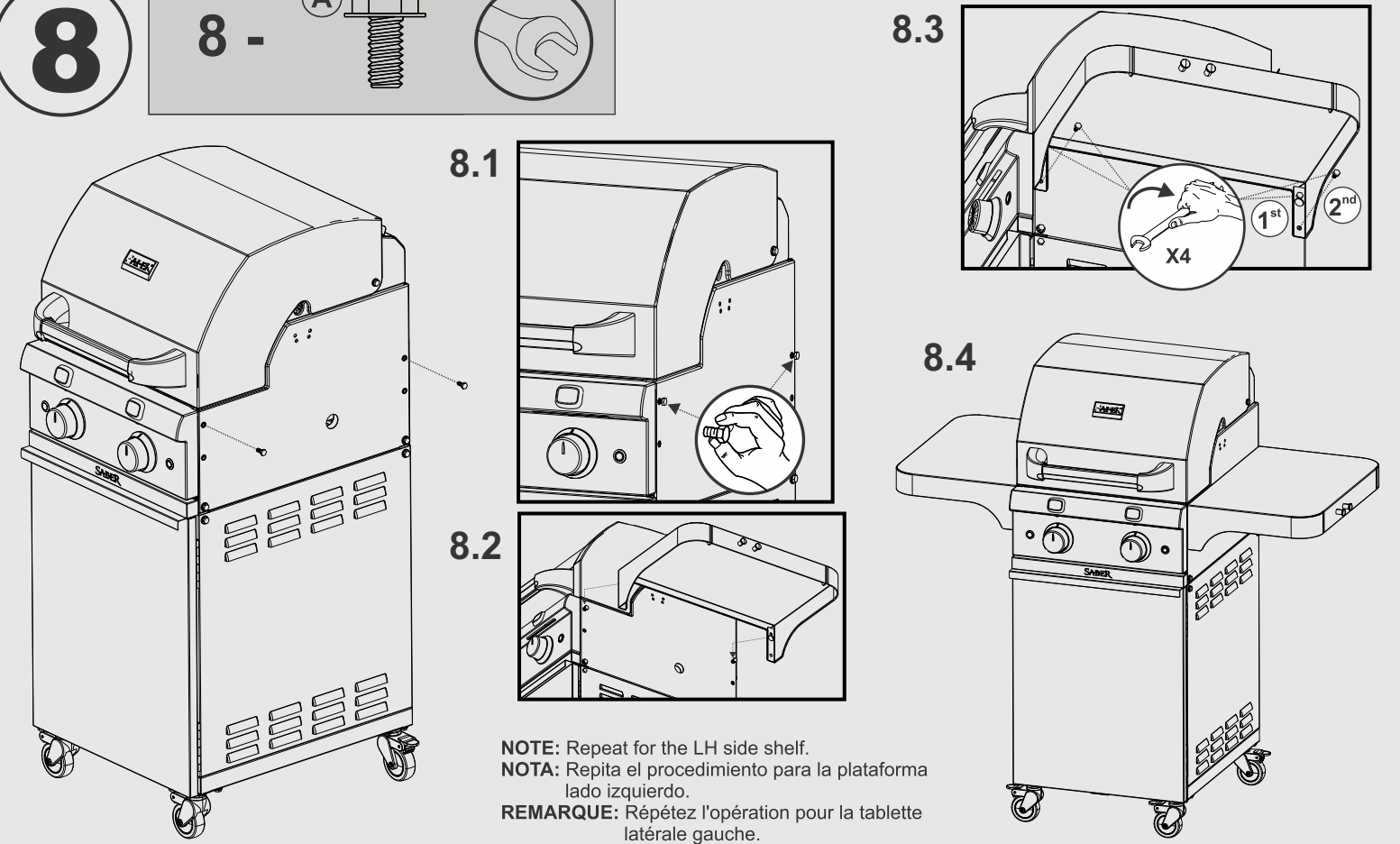
**6** 7 - **B** 



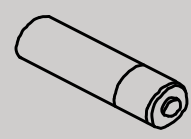
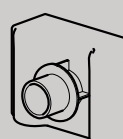
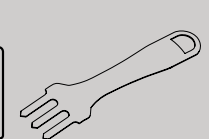
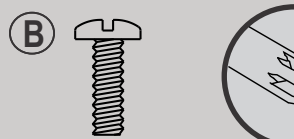
**7**    4 - **A** 

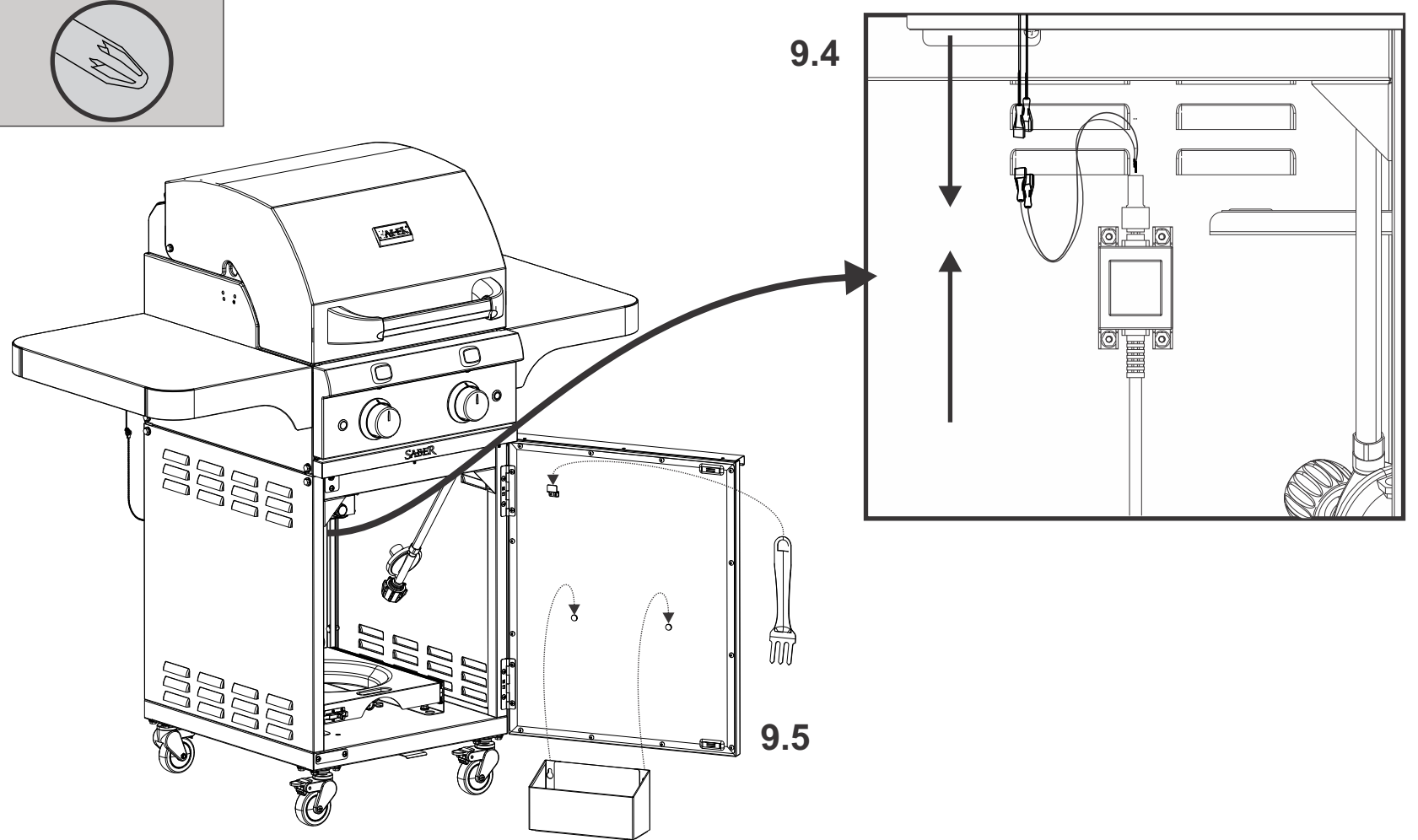
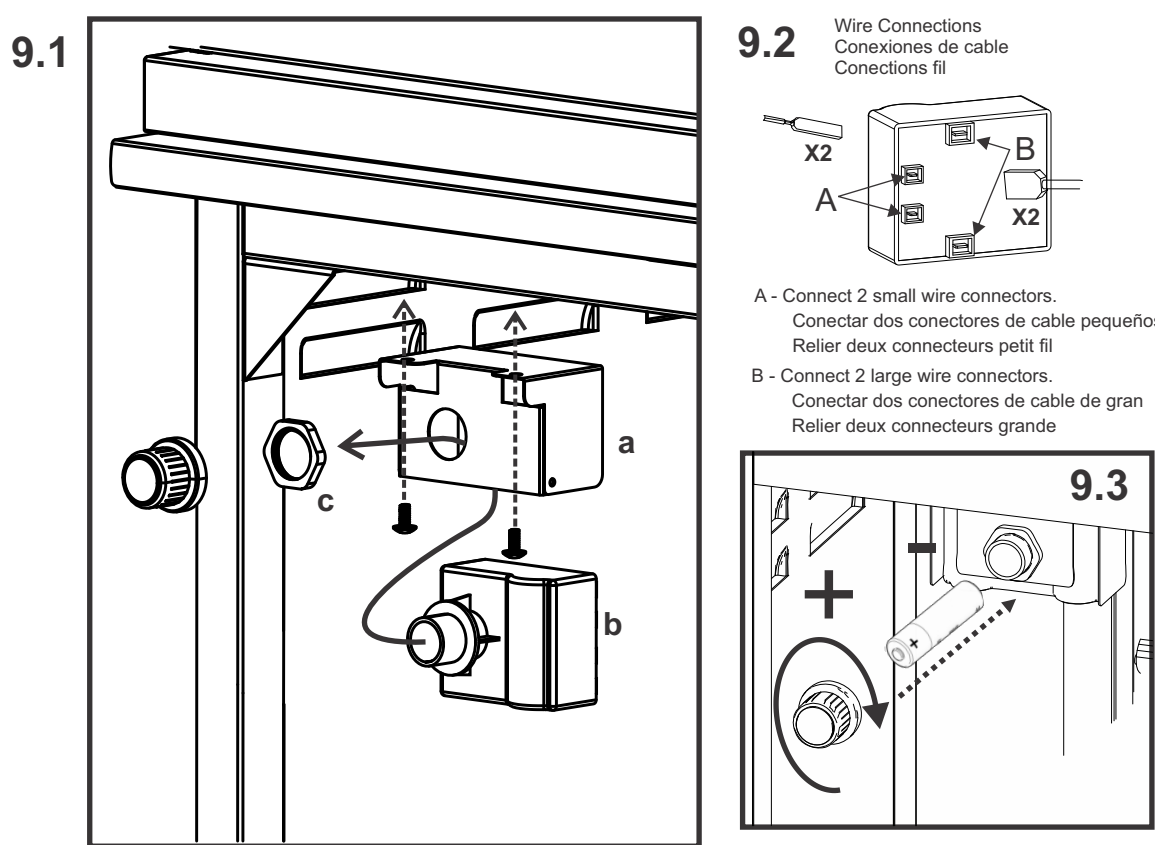


**8** 8 - **A** 



NOTE: Repeat for the LH side shelf.  
 NOTA: Repita el procedimiento para la plataforma lado izquierdo.  
 REMARQUE: Répétez l'opération pour la tablette latérale gauche.

**9** 1 -    2 - **B** 



**10**

