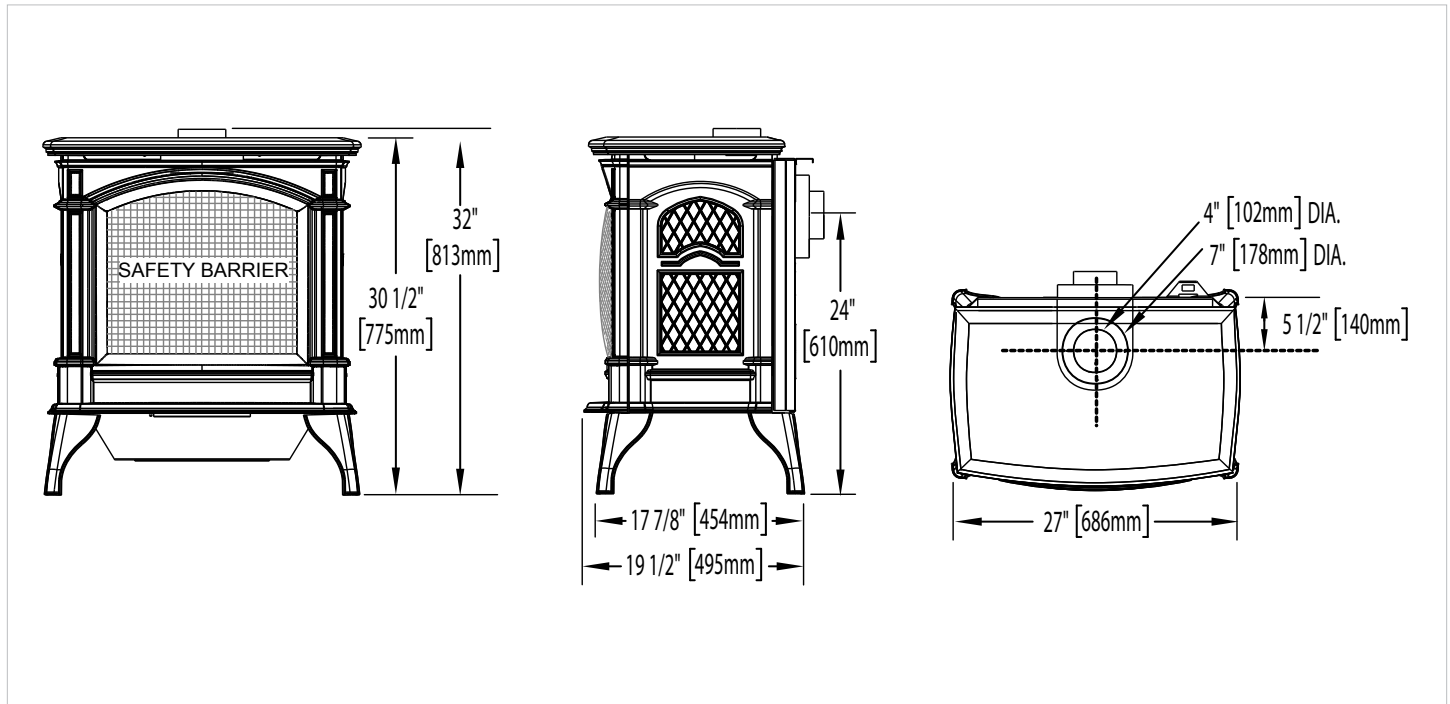


# CDVS600-1

Model	BTU	Width	Height	Depth	Glass Size
CDVS600-1	35,000 (top vent, NG)	Actual	Actual	Actual	13 15/16 x 15 15/16
	21,000 (rear vent, NG) 31,500 (top vent, P) 21,000 (rear vent, P)	27	30 1/2	19 1/2	

## DIMENSIONS



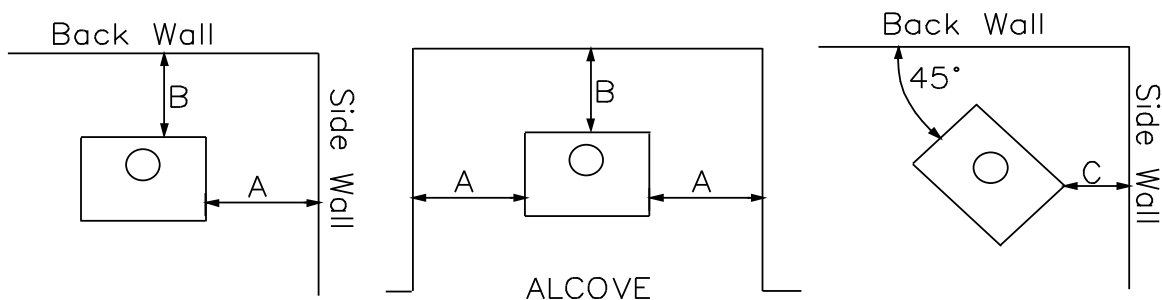
## MINIMUM CLEARANCE TO COMBUSTIBLES

### MAINTAIN THESE MINIMUM CLEARANCES TO COMBUSTIBLES:

- A.** 6" (152mm)
- B.** 6" (152mm)
- C.** 2" (51mm)\*

Minimum 20" (508mm) from appliance top to ceiling.  
6" (152.4mm) to single wall connector.

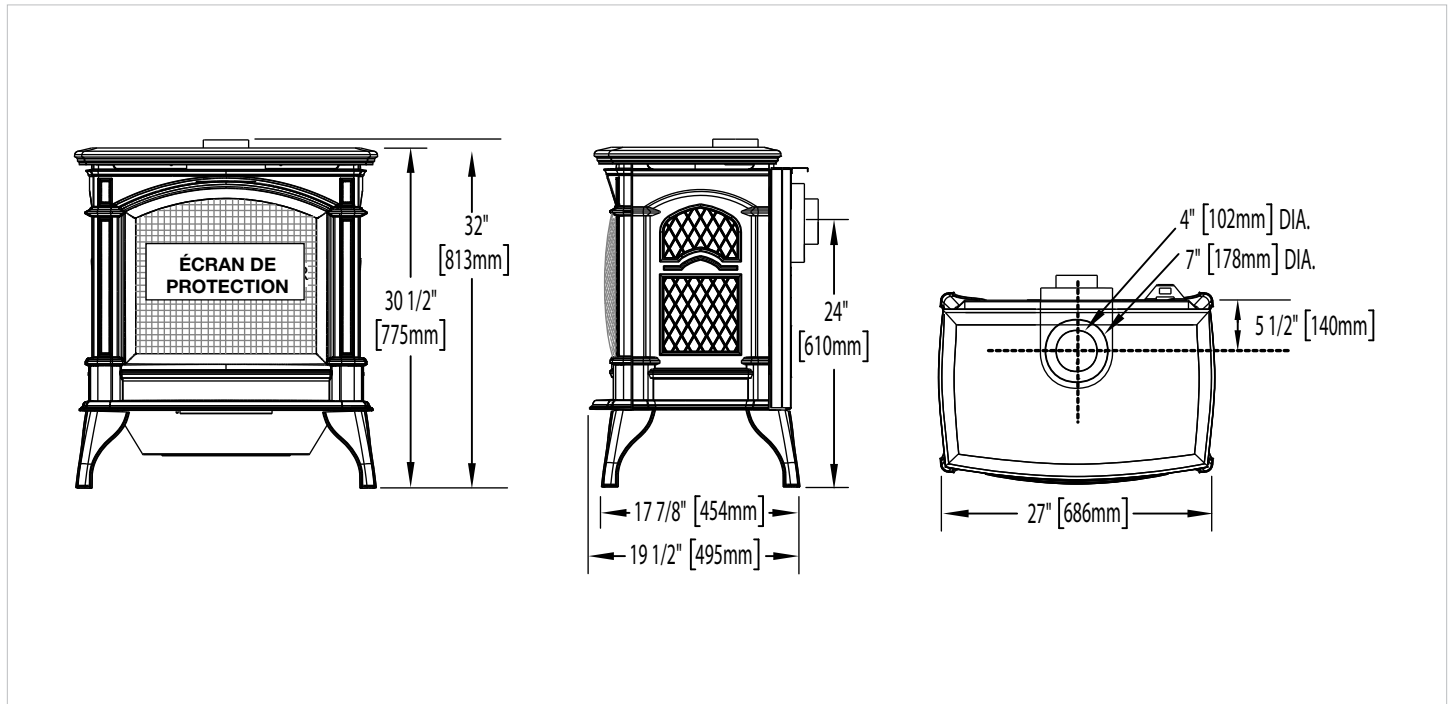
\*At a distance of 2" (51mm) from the wall, access to the blower switch, on-off switch or the blower power cord may not be practical.



## CDVS600-1

Modèle	BTU	Largeur			Hauteur			Taille du verre
		Actuel	Actuel	Actuel	Actuel	Actuel	Actuel	
CDVS600-1	35,000 (évent supérieur, GN) 21,000 (évent arrière, GN) 31,500 (évent supérieur, P) 21,000 (évent arrière, P)	27	30 1/2	19 1/2	13 15/16 x 15 15/16			

## DIMENSIONS



## DÉGAGEMENTS MINIMAUX AUX MATÉRIEAUX COMBUSTIBLES

**CONSERVEZ CES DÉGAGEMENTS MINIMAUX AUX MATÉRIEAUX COMBUSTIBLES :**

**A.** 6" (152mm)    **B.** 6" (152mm)    **C.** 2" (51mm)\*

Aucune protection de plancher supplémentaire n'est nécessaire. Un minimum de 20" (508mm) est requis entre le dessus de l'appareil et le plafond. 6" (152mm) d'un raccord à paroi simple.

\*À une distance de 2" (51mm) du mur, l'accès à l'interrupteur de la soufflerie, à l'interrupteur marche/arrêt ou au cordon d'alimentation de la soufflerie peut s'avérer difficile.

