

ELECTRONIC BATTERY - EXPOSED URINAL FLUSH VALVE

COMMERCIAL

MODEL CONFIGURATIONS

81T231BTA-30-05-MMO-CV-▲

FINISH

Default = Chrome

BL = Matte Black w/Chrome Finish

SUPPLY STOP

- Blank = Right or left-hand Stop
- 20 = Less Stop
- 30 = Fitts SLOAN®/ZURN® Stop

FLUSH VOLUME

- Adjustable Models**
- Blank = Adjustable Factory Set 0.5 gpf (1.9 Lpf)
- Non-Adjustable Models**
- 05 = 0.125 gpf (0.5 Lpf)
- 19 = 0.5 gpf (1.9 Lpf)

VERRIDE BUTTON

- Blank = Electronic Override Button
- MMO = Electronic Override Button and Mechanical Manual Override

CUVERRO® BACTERICIDAL SURFACES

- Blank = Non-Coated
- CV = Coated on Electronic and Mechanical Manual Override Buttons

GERNERAL SPECIFICATIONS

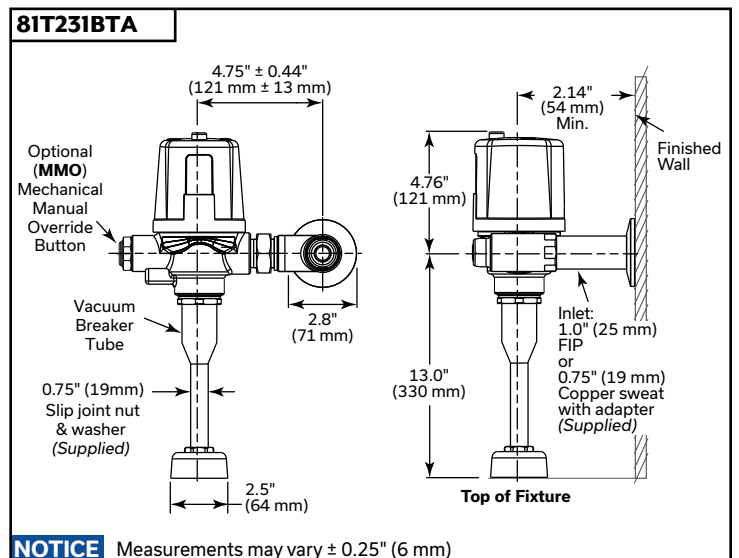
- Polished chrome-plated vandal resistant metal cover with top mounted sensor operated **H₂Optics®** electronics
- Right or left-hand supply installation
- ADA compliant, automatic operation battery powered infrared sensor
- Scratch resistant replaceable lens window
- Four (4) size AA alkaline batteries factory installed with valve in sleep mode for easy installation
- Hinged battery housing for easy maintenance
- Low battery flashing light (5000 flushes remaining) with battery strength indicator
- Infrared sensor range adjustment of 8" - 24" (203 mm - 610 mm), factory set at 16" ±2" (406 mm ±51 mm)
- Optional 24 hour automatic flush factory set to off
- Set-up sensor range adjustment indicator lights
- 6 VDC input, 6 second arming delay
- Electronic operated non-hold-open **metal** override button with 5 second lockout
- TECK® exposed diaphragm flush valve
- Chloramine resistant diaphragm
- Forged brass diaphragm retainer
- Renewable seat
- Polished chrome-plated body
- 1" (25 mm) FIP / 3/4" (19 mm) copper sweat inlet adaptor**, angle check stop with protecting cap
- Adjustable 4-3/4" (121 mm) plus or minus 7/16" (11 mm) inlet/valve outlet centers
- Vacuum breaker
- Cover tube, stainless steel wall flange, spud flange, spud nut, and 13" (330 mm) outlet tube.
- Recommended water supply:**
 - Minimum flowing pressure - 25 psi (172 kPa)
 - Minimum flow rate - 8 gpm (30 L/min)

OPTIONAL FEATURE

- Supply Stop**
 - Default - Right or left-hand stop
 - 20 - Less stop
 - 30 - Modified tail to fit SLOAN®/ZURN® stops
- CV - CuVerro® Bactericidal Surfaces**
 - Copper Defense™ technology with CuVerro Shield™ alloys
 - Safe to use, no harmful chemicals
 - Efficacy for life of the product
 - Durable materials
 - Laboratory testing has shown that when cleaned regularly this surface:
 - Reduces bacteria contamination, achieving 99.9% reduction within 2 hours of exposure
 - Delivers continuous and ongoing antibacterial action
- MMO - Mechanical Manual Override**
 - True mechanical manual override button.

OPTIONS AVAILABLE (for Field Conversion)

- 061391A** - Convert to bactericidal copper electronic and mechanical manual override buttons (for 81T electronic series).



NOTICE Measurements may vary ± 0.25" (6 mm)

COMPLIES WITH

- ASSE 1037/ASME A112.1037/ CSA B125.37
 - Indicates compliance to ICC / ANSI A117.1
 - EPA WaterSense® listed non-adjustable flush volume models:
 - "05" - 0.125 gpf (0.5 Lpf)
 - "19" - 0.5 gpf (1.9 Lpf)
 - Suffix "CV" models are surfaced with CuVerro® alloys which are registered with Health Canada PMRA and the EPA
- (Contact Delta Representative for State and/or Local Approvals.)

NOTICE For high and low pressure applications, please see page **FEA-81T** High Water Pressure note for more details. Verify flow requirements with bowl manufacturer.

ENGINEER/ARCHITECT APPROVAL	
Model Specified:	
Approval:	Date:

WaterSense® is a registered trademark of the U.S. Environmental Protection Agency

Flush volumes are at 60 psi (414 kPa).

NOTICE Use all pages as product submittal sheets.

Delta Faucet reserves the right (1) to make changes in specifications and materials, and (2) to change or discontinue models, both without notice or obligation. Dimensions are for reference only. See current full-line price book for finish options and product availability.

SOUPAPE DE CHASSE D'EAU ÉLECTRONIQUE EXPOSÉE À PILES POUR URINOIR

CONFIGURATIONS DU MODÈLE

81T231BTA-30-05-MMO-CV-▲

FINI

Par défaut = Chrome

BL = Fini noir mat et Chrome

ARRÊT D'ARRIVÉE

Sans = Arrêt à droite ou à gauche

20 = Sans arrêt

30 = Convient à l'arrêt SLOAN^{MD} / ZURN^{MD}

VOLUMES DES CHASSES D'EAU

Modèles réglables

Sans = Réglage en usine modifiable 0,5 gpf (1,9 Lpf)

Modèles non réglables

05 = 0,125 gpf (0,5 Lpf)

19 = 0,5 gpf (1,9 Lpf)

BOUTON DE COMMANDE

Sans = Bouton de commande électronique

MMO = Boutons de commande électronique et de commande manuelle mécanique

SURFACES BACTÉRICIDES CUVERRO^{MD}

Sans = Non recouvert

CV = Recouvrement sur les boutons de commande électronique et de commande manuelle mécanique

SPÉCIFICATIONS GÉNÉRALES

- Couvercle en métal chromé poli anti-vandalisme avec capteur électronique H₂Optics^{MD} sur le dessus
- Installation d'arrivée à droite ou à gauche
- Capteur infrarouge automatique à fonctionnement à piles conforme à l'ADA
- Fenêtre d'objectif remplaçable résistant aux rayures
- Quatre (4) piles alcalines AA installées en usine avec la soupape en mode veille pour faciliter l'installation
- Boîtier de piles à charnière pour faciliter l'entretien.
- Témoin lumineux de piles faibles (5000 chasses restantes) avec indicateur de l'état des piles
- Réglage de la portée du capteur infrarouge de 8 po à 24 po (203 mm- 610 mm), réglé en usine à 16 po ± 2 po (406 mm ± 51 mm)
- Chasse d'eau automatique 24 heures en option, réglée en usine sur arrêt
- Voyants de réglage de la portée du capteur
- Alimentation 6 VCC, délai d'armement de 6 secondes
- Bouton de commande sans maintien en position ouverte électronique avec verrouillage de 5 secondes
- Robinet de chasse à membrane exposée TECK^{MD}
- Membrane résistante à la chloramine
- Dispositif de retenue de la membrane en laiton forgé
- Siège renouvelable
- Corps fini chrome poli
- Adaptateur d'arrivée à souder en cuivre 1 po (25 mm) FIP / 3/4 po (19 mm), arrêt à angle avec capuchon de protection.
- Centre d'entrée et de sortie du robinet réglable de 4-3/4 po (121 mm) plus ou moins 7/16 po (11 mm)
- Dispositif anti-refoulement
- Tube de recouvrement, bride murale, bride de raccordement en acier inoxydable, écrou de raccordement et tuyau de sortie de 13 po (330 mm)
- Arrivée d'eau recommandée :
 - Pression d'écoulement minimum - 25 psi (172 kPa)
 - Débit maximum - 8 gpm (30 L/min)

CARACTÉRISTIQUES EN OPTION

Arrêt d'arrivée

- Par défaut - Arrêt à droite ou à gauche
- 20 = Sans arrêt
- 30 - Queue modifiée pour convenir aux arrêts SLOAN^{MD}/ZURN^{MD}

CV - Surfaces bactéricides CuVerro^{MD}

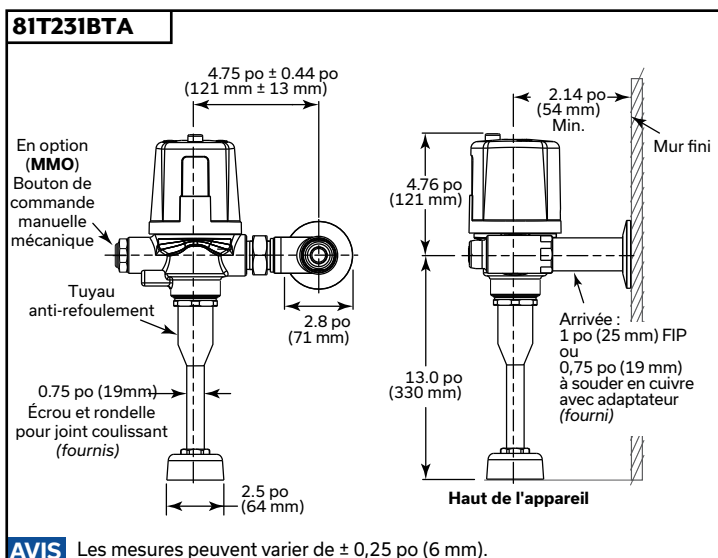
- Technologie Copper Defense^{MC} avec alliages CuVerro Shield^{MC}
- Utilisation sans danger et sans produits chimiques nocifs
- Efficacité pour la durée de service du produit
- Matériaux durables
- Les essais en laboratoire ont démontré que lorsqu'elle est nettoyée régulièrement, cette surface :
 - Diminue la contamination bactérienne, atteignant une réduction de 99,9 % pendant les deux heures suivant l'exposition.
 - Offre une action antibactérienne continue et permanente.

MMO - Commande manuelle mécanique



- Véritable bouton de commande manuelle mécanique.

OPTIONS DISPONIBLES (pour conversion sur place)

- 061391A** - Pour convertir aux boutons de commande manuelle électronique et mécanique en cuivre bactéricide* (pour la série électronique 81T).



CONFORME À

- ASSE 1037/ASME A112.1037/ CSA B125.37
 -  Indique la conformité à la norme ICC / ANSI A117.1
 -  Listé EPA WaterSense^{MD} modèles à volume de chasse non réglable :
 - "05" - 0,125 gpf (0,5 Lpf)
 - "19" - 0,5 gpf (1,9 Lpf)
 - Les modèles portant le suffixe « CV » sont revêtus d'alliages CuVerro^{MD} qui sont enregistrés auprès de l'ARLA et de l'EPA.
- (Contactez votre représentant Delta pour les homologations provinciales ou régionales.)

NOTICE Pour les applications haute et basse pression, veuillez consulter la fiche **FEA-81T** Note sur la haute pression de l'eau pour plus de détails. Vérifiez les exigences de débit avec le fabricant de la cuvette.

APPROBATION DE L'INGÉNIEUR / DE L'ARCHITECTE	
Modèle spécifié :	
Approbation :	Date :