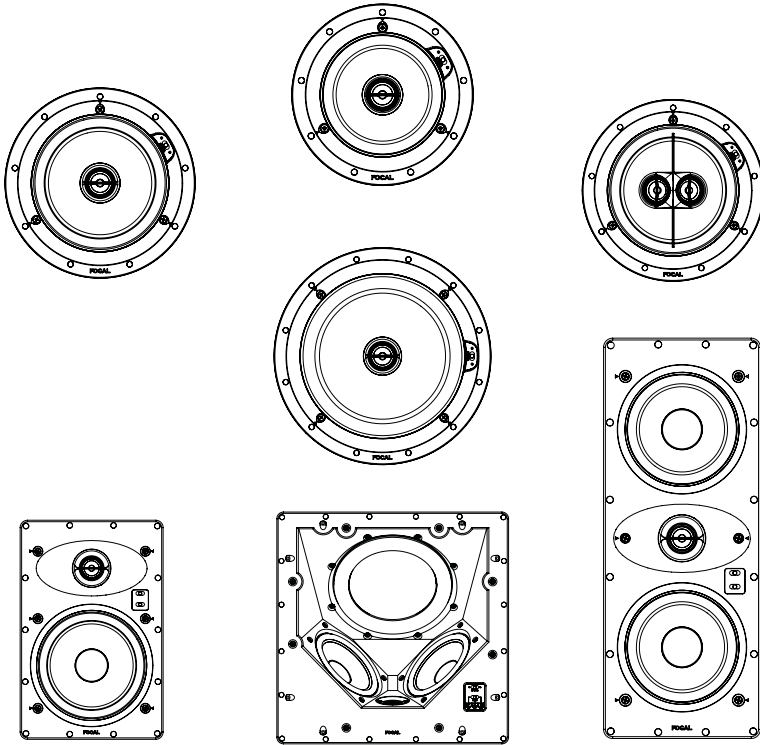


100 SERIES

100 ICW 5, 100 ICW 6, 100 IC 6ST, 100 ICW 8, 100 ICLCR 5,
100 IW 6, 100 IWLCR 5

Manuel d'utilisation / User Manual / Gebrauchsanleitung / Manuale d'uso / Manual de uso / Manual de utilização

Handleiding / Руководство по эксплуатации / 取扱説明書 / 사용 설명서 / 使用手冊 / مدغستسجل ليلد



Français : page 11

English : page 16

Deutsch : seite 21

Italiano : pagina 26

Español : página 31

Português : página 36

Nederlands : pagina 42

Русский : стр. 46

日本語 : ページ 51

한국어 : 56 페이지

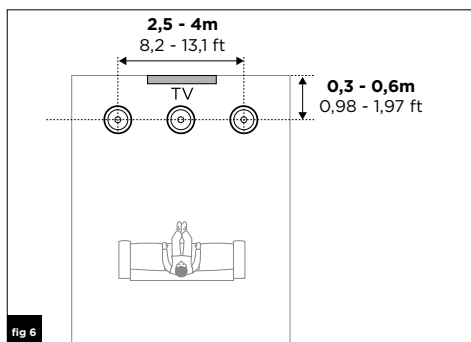
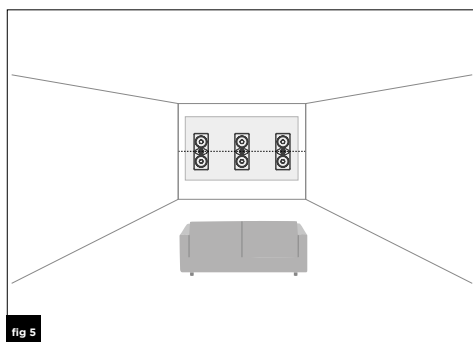
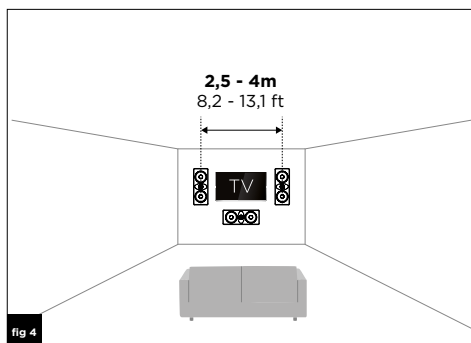
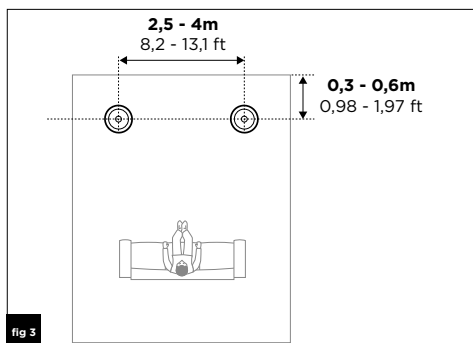
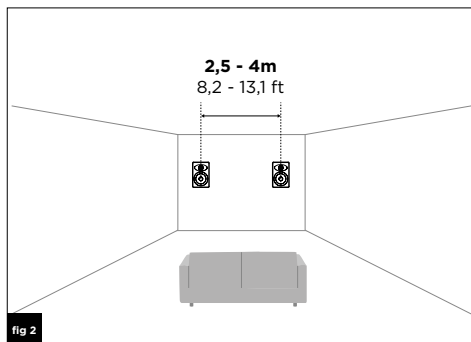
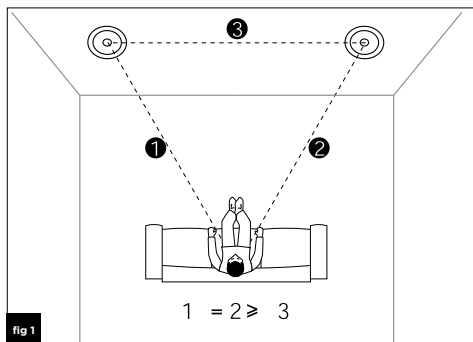
中文 : 第61页

مغصفرلا: 66

100 SERIES

Manuel d'utilisation / User manual

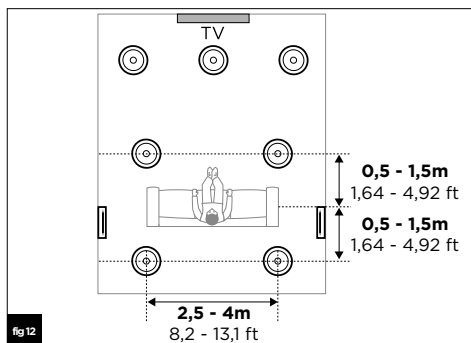
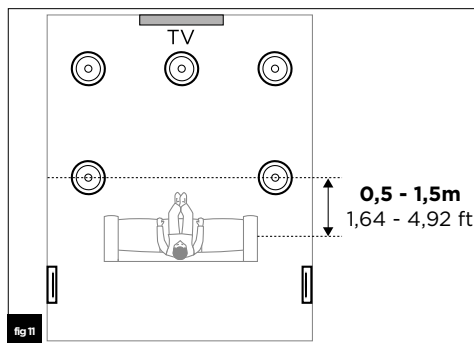
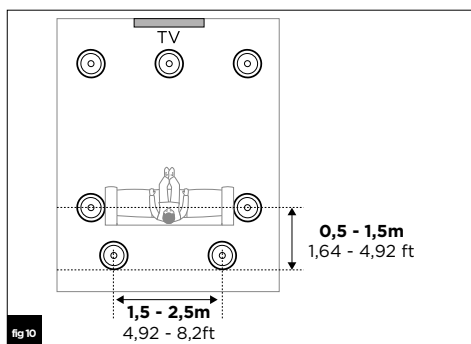
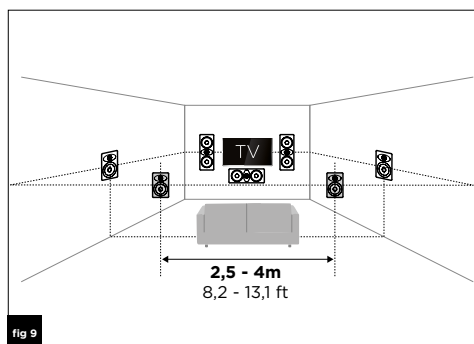
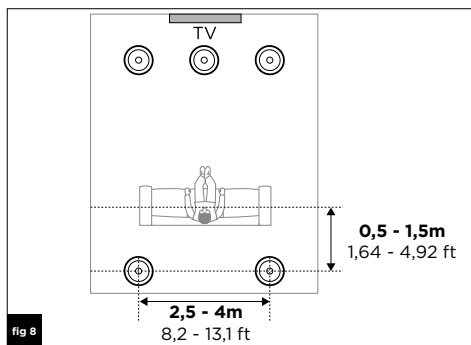
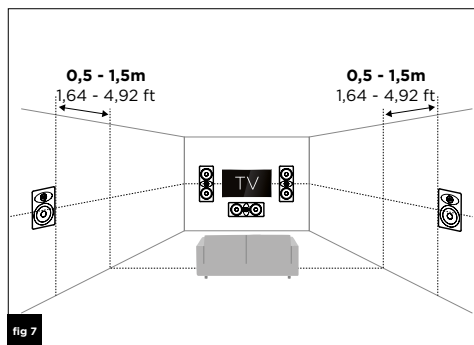
3



100 SERIES

Manuel d'utilisation / User manual

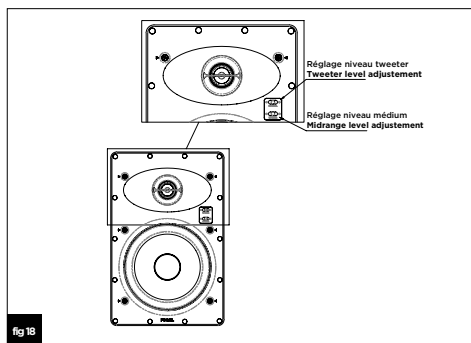
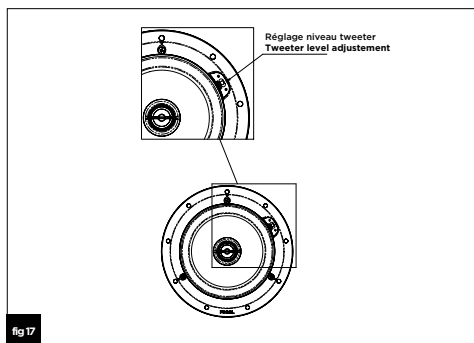
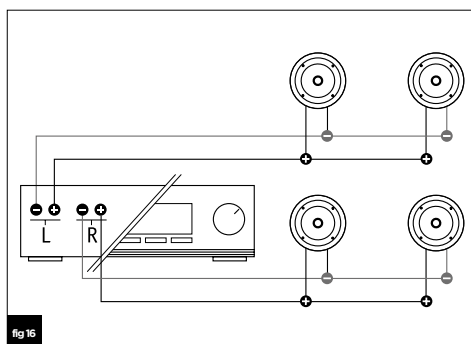
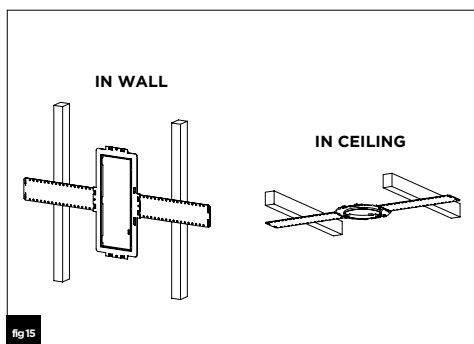
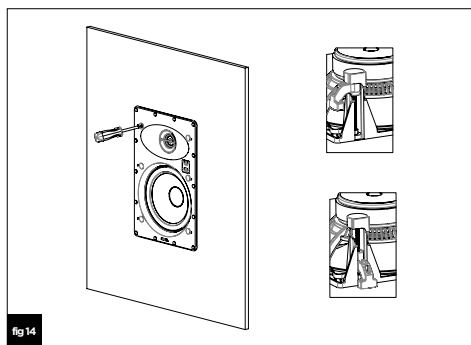
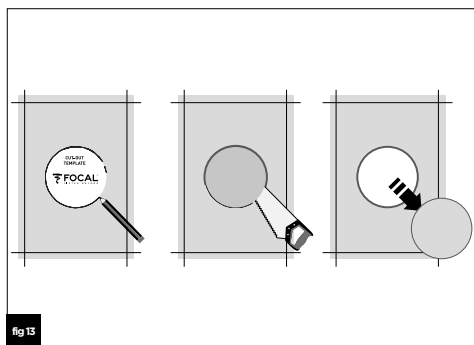
4



100 SERIES

Manuel d'utilisation / User manual

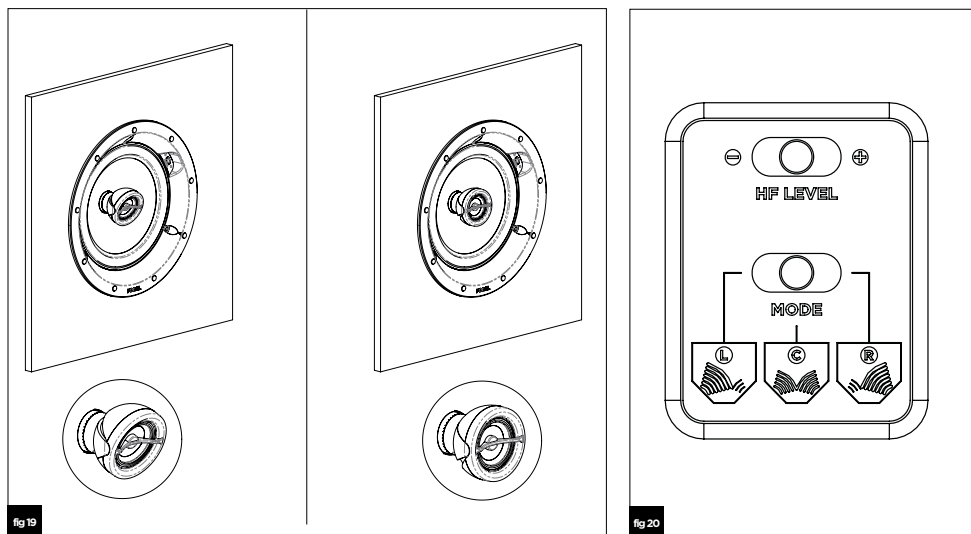
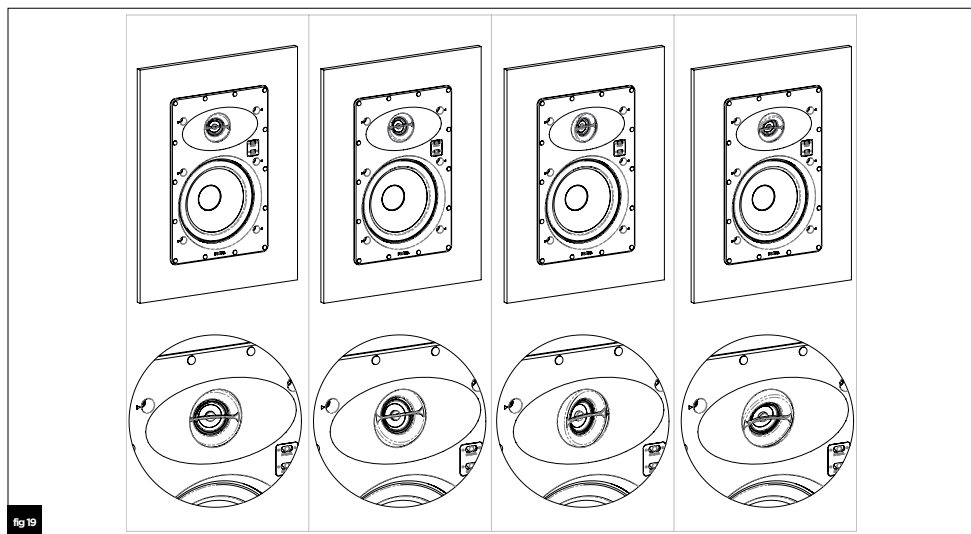
5



100 SERIES

Manuel d'utilisation / User manual

6



100 SERIES

Manuel d'utilisation

7

	100 ICW 5	100 ICW 6	100 IC 6ST
Type d'enceinte	Murale /Plafond 2 voies coaxiale	Murale /Plafond 2 voies coaxiale	Plafond 2 voies stéréo coaxiale
Haut-parleur	Médium/grave Polyglass 13 cm Tweeter à dôme inversé Al 25 mm	Médium/grave Polyglass 16,5 cm Tweeter à dôme inversé Al 25 mm	Médium/grave Polyglass 16,5 cm double bobine Tweeter à dôme inversé Al 25 mm
Sensibilité (2,83 V/1 m)	88 dB	89 dB	89 dB
Bande passante (+/-3 dB)	65 Hz - 23 kHz	62 Hz - 23 kHz	60 Hz - 23 kHz
Coupure basse (-6 dB)	56 Hz	50 Hz	48 Hz
Impédance nominale	8 Ω	8 Ω	2 x 8 Ω
Impédance minimale	7,3 Ω	7,3 Ω	2 x 6,7 Ω
Puissance ampli recommandée	15 - 100 W	25 - 100 W	25 - 100 W
Dimensions ext. (Ø x Profondeur)	184 x 87 mm	208 x 95 mm	208 x 95 mm
Diamètre d'encastrement	160 mm	184 mm	184 mm
Profondeur d'encastrement	82 mm	91 mm	91 mm
Poids net (avec grille)	1,45 kg	1,50 kg	1,75 kg
Dimensions carton (L x P x H)	245 x 245 x 161 mm	270 x 270 x 170 mm	270 x 270 x 170 mm
Poids total (avec emballage)	2,05 kg	2,25 kg	2,40 kg

	100 ICW 8	100 ICLCR5
Type d'enceinte	Murale /Plafond 2 voies coaxiale	Plafond 2 voies
Haut-parleur	Médium/grave Polyglass 21 cm Tweeter à dôme inversé Al 25 mm	2 x Médium/grave Polyglass 13 cm Tweeter à dôme inversé Al 25 mm Radiateur passif Polyglass 21 cm
Sensibilité (2,83 V/1 m)	90 dB	92 dB
Bande passante (+/-3 dB)	53 Hz - 23 kHz	65 Hz - 23 kHz
Coupure basse (-6 dB)	40 Hz	55 Hz
Impédance nominale	8 Ω	8 Ω
Impédance minimale	6,9 Ω	4,6 Ω
Puissance ampli recommandée	25 - 150 W	25 - 120 W
Dimensions ext. (Ø x Profondeur)	248 x 111 mm	354 x 354 x 150 mm
Diamètre d'encastrement	224 mm	328 x 328 mm
Profondeur d'encastrement	107 mm	152 mm
Poids net (avec grille)	1,75 kg	5,3 kg
Dimensions carton (L x P x H)	310 x 310 x 185 mm	408 x 408 x 190 mm
Poids total (avec emballage)	2,60 kg	7,2 kg

100 SERIES

Manuel d'utilisation

8

	100 IW 6	100 IWLCR 5
Type d'enceinte	Murale 2 voies	Murale 2 voies d'apollito
Haut-parleur	Médium/grave Polyglass 16,5 cm Tweeter à dôme inversé Al 25 mm	2 x Médium/grave Polyglass 13 cm Tweeter à dôme inversé Al 25 mm
Sensibilité (2,83 V/1 m)	89 dB	90,5 dB
Bande passante (+/-3 dB)	60 Hz - 23 kHz	55 Hz - 23 kHz
Coupure basse (-6 dB)	48 Hz	43 Hz
Impédance nominale	8 Ω	8 Ω
Impédance minimale	7,2 Ω	3,8 Ω
Puissance ampli recommandée	25 - 120 W	25 - 120 W
Dimensions ext. (Ø x Profondeur)	298 x 195 x 92 mm	440 x 173 x 86 mm
Diamètre d'encastrement	273 x 170 mm	415 x 147 mm
Profondeur d'encastrement	88 mm	83 mm
Poids net (avec grille)	1,85 kg	2,90 kg
Dimensions carton (L x P x H)	343 x 240 x 126 mm	487 x 220 x 119 mm
Poids total (avec emballage)	2,25 kg	3,45 kg

100 SERIES

User manual

9

	100 ICW 5	100 ICW 6	100 IC 6ST
Type	In-wall/In-ceiling 2-way coaxial	In-wall/In-ceiling 2-way coaxial	In-ceiling stereo 2-way coaxial
Drivers	5" (13cm) Polyglass Midbass. 1" (25mm) Al inverted dome Tweeter	6 ¹ / ₂ " (16.5cm) Polyglass Midbass. 1" (25mm) Al inverted dome Tweeter	6 ¹ / ₂ " (16.5cm) Dual voice coil Polyglass Midbass. 1" (25mm) Al inverted dome Tweeter
Sensitivity (2.83V/1m)	88dB	89dB	89dB
Frequency response (+/-3dB)	65Hz-23kHz	62Hz-23kHz	60Hz-23kHz
Low frequency point (-6dB)	56Hz	50Hz	48Hz
Nominal impedance	8Ω	8Ω	2x8Ω
Minimal impedance	7.3Ω	7.3Ω	2x6.7Ω
Recommended amplifier power	15-100W	25-100W	25-100W
External dimensions (Ø/Depth)	7 ¹ / ₄ "x3 ²⁷ / ₆₄ " (184x87mm)	8 ³ / ₁₆ "x3 ⁴⁷ / ₆₄ " (208x95mm)	8 ³ / ₁₆ "x3 ⁴⁷ / ₆₄ " (208x95mm)
Cut-Out diameter	6 ¹⁹ / ₆₄ " (160mm)	7 ¹ / ₄ " (184mm)	7 ¹ / ₄ " (184mm)
Depth from wall	3 ¹⁵ / ₆₄ " (82mm)	3 ⁷ / ₆₄ " (91mm)	3 ³⁷ / ₆₄ " (91mm)
Net weight (with front grille)	3.19lbs (1.45kg)	3.3lbs (1.50kg)	3.86lbs (1.75kg)
Packing dimensions (WxDxH)	9 ⁵ / ₈ "x9 ⁵ / ₈ "x6 ⁵ / ₁₆ " (245x245x161mm)	10 ⁵ / ₈ "x10 ⁵ / ₈ "x6 ¹¹ / ₁₆ " (270x270x170mm)	10 ⁵ / ₈ "x10 ⁵ / ₈ "x6 ¹¹ / ₁₆ " (270x270x170mm)
Total weight (with packaging)	4.52lbs (2.05kg)	4.96lbs (2.25kg)	5.29lbs (2.40kg)

	100 ICW 8	100 ICLCR 5
Type	In-wall/In-ceiling 2-way coaxial	In-ceiling 2-way
Drivers	8" (21cm) Polyglass Midbass. 1" (25mm) Al inverted dome Tweeter	2 x 5" (13cm) Polyglass woofers 1" (25mm) Al inverted dome tweeter 8" (21cm) Polyglass passive radiator
Sensitivity (2.83V/1m)	90dB	92dB
Frequency response (+/-3dB)	53Hz-23kHz	65Hz - 23kHz
Low frequency point (-6dB)	40Hz	55Hz
Nominal impedance	8Ω	8Ω
Minimal impedance	6.9Ω	4.6Ω
Recommended amplifier power	25-150W	25-120W
External dimensions (Ø/Depth)/(HxWxD)	9 ⁴⁹ / ₆₄ "x4 ³ / ₈ " (248x111mm)	13 ¹⁵ / ₁₆ "x13 ¹⁵ / ₁₆ "x5 ⁵ / ₁₆ " (354x354x150mm)
Cut-Out diameter	8 ¹⁵ / ₁₆ " (224mm)	12 ¹⁵ / ₁₆ "x12 ¹⁵ / ₁₆ " (328x328mm)
Depth from wall	4 ⁷ / ₃₂ " (107mm)	6" (152mm)
Net weight (with front grille)	3.86lbs (1.75kg)	5.3kg
Packing dimensions (WxDxH)	12 ³ / ₁₆ "x12 ³ / ₁₆ "x7 ¹ / ₄ " (310x310x185mm)	16 ¹ / ₁₆ "x16 ¹ / ₁₆ "x7 ¹ / ₂ " (408x408x190mm)
Total weight (with packaging)	5.73lbs (2.60kg)	15.8lbs (7.20kg)

100 SERIES

User manual

10

	100 IW 6	100 IWLCR 5
Type	In-wall 2-way	D'appolito In-wall 2-way
Drivers	6 $\frac{1}{2}$ " (16.5cm) Polyglass Midbass. 1" (25mm) Al inverted dome Tweeter	2x5" (13cm) Polyglass Midbass. 1" (25mm) Al inverted dome Tweeter
Sensitivity (2.83V/1m)	89dB	90,5dB
Frequency response (+/-3dB)	60Hz-23kHz	55Hz-23kHz
Low frequency point (-6dB)	48Hz	43Hz
Nominal impedance	8 Ω	8 Ω
Minimal impedance	7.2 Ω	3.8 Ω
Recommended amplifier power	25-120W	25-120W
External dimensions (HxWxD)	11 $\frac{47}{64}$ "x7 $\frac{43}{64}$ "x3 $\frac{5}{8}$ " (298x195x92mm)	17 $\frac{21}{64}$ "x6 $\frac{13}{16}$ "x3 $\frac{25}{64}$ " (440x173x86mm)
Cut-Out diameter	10 $\frac{3}{4}$ "x6 $\frac{11}{16}$ " (273x170mm)	16 $\frac{1}{32}$ "x5 $\frac{25}{32}$ " (415x147mm)
Depth from wall	3 $\frac{15}{32}$ " (88mm)	3 $\frac{7}{16}$ " (83mm)
Net weight (with front grille)	4.1lbs (1.85kg)	3.89lbs (2.90kg)
Packing dimensions (WxDxH)	13 $\frac{1}{2}$ "x9 $\frac{29}{64}$ "x4 $\frac{61}{64}$ " (343x240x126mm)	19 $\frac{11}{64}$ "x8 $\frac{21}{32}$ "x4 $\frac{11}{16}$ " (487x220x119mm)
Total weight (with packaging)	4.98lbs (2.25kg)	7.6lbs (3.45kg)

100 SERIES

Manuel d'utilisation

Français

Pour validation de la garantie Focal-JMlab,
il est maintenant possible d'enregistrer son produit en ligne : www.focal.com/garantie



Nous vous remercions d'avoir choisi les enceintes encastrables de la ligne 100 SERIES et de partager avec nous notre philosophie "Listen Beyond". Afin d'exploiter toutes leurs performances, nous vous conseillons de lire les instructions de ce livret, puis de le conserver avec précaution pour vous y référer ultérieurement. Afin de garantir un fonctionnement optimum de vos enceintes encastrables, il est conseillé de faire appel à un installateur spécialisé pour l'intégration des enceintes, ainsi que leur branchement. Focal-JMlab ne pourrait en aucun cas être tenu pour responsable en cas de non-respect des procédures d'installation ou d'utilisation incorrecte des enceintes.

Contenu de l'emballage

- 1 x enceinte de la gamme 100 SERIES
- 1 x grille circulaire (100 ICW 5, 100 ICW 6, 100 IC 6ST, 100 ICW 8)
- 1 x grille carrée (100 ICW 5, 100 ICW 6, 100 IC 6ST, 100 ICW 8, 100 ICLCR 5)
- 1 x grille rectangulaire (100 IW 6, 100 IWLCR 5)
- 1 x manuel d'utilisation détaillé
- 1 x gabarit de découpe

Points-clés

Tweeter à dôme inversé en aluminium : le tweeter développé pour les produits de la gamme 100 SERIES utilise la technologie du dôme inversé exclusive à Focal, permettant un transfert optimal de l'énergie et une directivité limitée. L'aluminium du dôme garantit des performances exceptionnelles en matière de légèreté et d'amortissement, pour un aigu à la fois soyeux et précis.

Haut-parleurs à membrane Polyglass : la membrane des haut-parleurs de la gamme 100 SERIES est fabriquée avec la technologie Polyglass. Les microbilles de verre ajoutées sur la face avant du cône permettent de rigidifier la structure du cône, et ainsi obtenir un médium riche couplé à un grave sans distorsion.

Grille de protection à attache magnétique : facilité de mise en place, meilleure intégration.

Filtre ODC (Optimum Directivity Crossover) : optimisation de la directivité pour un son plus homogène notamment lorsque les produits sont écoutés hors de l'axe. Suppression de l'effet "douche" pour les produits de plafond.

Utilisable en milieu humide : insensible à l'humidité, utilisation possible dans salle de bains, cuisine... Idéal pour des installations dans un yacht.

Kit de montage (optionnel) : pour montage dans une cloison en cours de construction.

Boîtier arrière anti-feux (optionnel) : assure la conformité avec les normes anti-feux des produits. Augmente les performances des produits en fournissant un volume de charge arrière acoustique.

100 SERIES

Manuel d'utilisation

12

Choix de l'amplificateur

L'excès de puissance d'un amplificateur ne risque pas de détériorer les haut-parleurs. C'est au contraire le défaut de puissance. Dans ce dernier cas, si le volume est trop élevé, l'amplificateur sature et génère des signaux parasites qui risquent d'endommager les haut-parleurs. La capacité dynamique et la définition des enceintes de la gamme 100 SERIES sont suffisamment élevées pour mettre en évidence les qualités et défauts des amplificateurs qui leur seront associés. Votre revendeur saura aiguiller votre choix, en fonction de vos goûts et de votre budget.

Positionnement des enceintes

Les enceintes de la gamme 100 SERIES ont été étudiées pour restituer le plus fidèlement possible toutes les formes de musiques ou programmes Home Cinéma. Il convient néanmoins d'observer quelques règles simples pour optimiser leurs performances, garantir un bon équilibre tonal et une image sonore réaliste.

Utilisation diffusion sonore (Plafond)

Pour une utilisation en diffusion de fond sonore (chaque enceinte fonctionne indépendamment des autres), les enceintes peuvent être installées suivant vos besoins et les contraintes architecturales de la pièce. Prenez soin toutefois de ne pas installer les enceintes trop près d'un mur ou d'un angle afin d'éviter un excès de niveau des basses fréquences.

Utilisation Stéréo (Plafond ou mur)

Les enceintes doivent être placées de façon symétrique face à la zone d'écoute, de manière à former idéalement un triangle isocèle avec celle-ci. L'espacement entre les deux enceintes sera compris entre 2,5 m et 4 m pour une zone d'écoute comprise entre 3 m et 6 m (*fig. 1*). Il est néanmoins possible de faire varier ces distances pour trouver le compromis idéal en fonction des conditions d'aménagement particulières. Les enceintes devront être positionnées à même hauteur et sur un même plan horizontal (*fig. 2*).

En utilisation enceintes de plafond, les enceintes frontales droite et gauche doivent être placées sur une même ligne horizontale décalée de 0,3 à 0,6 m du mur. L'espacement entre les enceintes droites et gauche doit être compris entre 2,5 m et 4 m (*fig. 3*).

Utilisation Home Cinéma (Plafond ou mur)

- Enceintes frontales droite, gauche et centrale.

En utilisation enceintes murales, les enceintes frontales droite et gauche doivent être placées de part et d'autre de l'écran et à mi-hauteur de façon symétrique face à la zone d'écoute, de manière à former idéalement un triangle isocèle avec celle-ci. L'espacement entre les deux enceintes doit être compris entre 2,5 m et 4 m, pour une zone d'écoute comprise entre 3 m et 6 m, en respectant un espace d'environ 50 cm avec l'écran. Il est néanmoins possible de faire varier ces distances pour trouver le compromis idéal en fonction des conditions d'aménagement particulières.

L'enceinte centrale doit être placée le plus près possible, au-dessus ou au-dessous, de l'écran pour une restitution réaliste des dialogues (*fig. 4*).

Si un écran de projection micro perforé (transparent acoustiquement) est utilisé, les enceintes frontales droite et gauche et l'enceinte centrale doivent être placées à mi-hauteur de l'écran, sur le même plan horizontal derrière cet écran (*fig. 5*).

100 SERIES

Manuel d'utilisation

13

En utilisation enceintes de plafond, les enceintes frontales droite et gauche et l'enceinte centrale doivent être placées sur une même ligne horizontale décalée de 0,3 à 0,6 m du mur. L'espacement entre les enceintes droites et gauche doit être de compris entre 2,5 m et 4 m (*fig. 6*).

- Enceintes d'effets arrières pour système 5.1.

En utilisation enceintes murales, les enceintes d'effets arrières doivent être installées sur les murs latéraux légèrement à l'arrière de la position d'écoute (0,5 - 1,5 m) et à la même hauteur que les enceintes frontales droite et gauche (*fig. 7*).

En utilisation enceintes de plafond, les enceintes d'effets arrières doivent être installées sur une même ligne horizontale légèrement à l'arrière de la position d'écoute (0,5 - 1,5 m) et l'espacement entre les enceintes droite et gauche doit être de compris entre 2,5 m et 4 m (*fig. 8*).

- Enceintes d'effets arrières pour système 7.1.

En utilisation enceintes murales, les enceintes d'effets arrières droite et gauche doivent être installées sur les murs latéraux au niveau de la position d'écoute et à la même hauteur que les enceintes frontales droite et gauche. Les enceintes d'effets arrières doivent être installées sur le mur situé à l'arrière de la position d'écoute et à la même hauteur que les enceintes frontales droite et gauche. L'espacement entre les deux enceintes doit être compris entre 2,5 m et 4 m (*fig. 9*).

En utilisation enceintes de plafond, les enceintes d'effets arrières droite et gauche doivent être placées sur une même ligne horizontale au niveau de la position d'écoute. Les enceintes d'effets arrières doivent être installées sur une même ligne horizontale légèrement à l'arrière de la position d'écoute (0,5 - 1,5 m) et l'espacement entre les deux enceintes doit être de compris entre 1,5 m et 2,5 m (*fig. 10*).

- Enceintes d'effet Atmos (Plafond)

Pour un système 5.1.2, les enceintes d'effet Atmos doivent être installées sur une même ligne horizontale, légèrement avancées par rapport à la position d'écoute (0,5 - 1,5 m) et l'espacement entre les deux enceintes doit être de compris entre 2,5 m et 4 m (*fig. 11*).

Pour un système 5.1.4, les enceintes d'effet Atmos avants doivent être installées sur une même ligne horizontale, légèrement avancées par rapport à la position d'écoute (0,5 - 1,5 m) et l'espacement entre les deux enceintes doit être de compris entre 2,5 m et 4 m. Les enceintes d'effet Atmos arrières doivent être installées sur une même ligne horizontale, légèrement en arrière par rapport à la position d'écoute (0,5 - 1,5 m) et l'espacement entre les deux enceintes doit être de compris entre 2,5 m et 4 m (*fig. 12*).

Installation

Construction existante

- Avant d'installer les enceintes, assurez-vous que les emplacements correspondants dans le plafond/mur sont libres de toute obstruction, comme le passage d'un conduit d'aération, ou de tout câble risquant d'interférer avec l'installation. Utilisez les outils appropriés pour vous aider dans la détermination des endroits adéquats.
- Assurez-vous qu'il y a suffisamment d'espace à l'intérieur du plafond/mur pour pouvoir installer le produit.
- En utilisant le gabarit de découpe fourni, tracez le contour d'encastrement sur le plafond/mur existant. Découpez alors en suivant le tracé avec un outil approprié afin de créer une ouverture dans le plafond/mur (*fig. 13*).
- Vous ne pourrez envisager le montage de vos enceintes qu'après la pose des câbles. Assurez-vous de laisser suffisamment de longueur de câble pour connecter facilement votre produit (environ 50 cm).

100 SERIES

Manuel d'utilisation

14

Nous vous conseillons d'utiliser du câble pourvu d'un repère permettant de respecter la polarité des haut-parleurs (+/-). Choisissez des câbles de qualité et de section appropriée à la longueur : votre revendeur saura vous conseiller.

- La fixation de l'enceinte dans le mur est effectuée par des pattes rotatives. Pour cela, introduisez l'enceinte dans la découpe et serrez la vis des pattes de fixation dans le sens horaire à l'aide d'un tournevis cruciforme ou d'une visseuse. Si vous utilisez une visseuse, il faudra vous assurer que le couple de serrage soit réglé sur une valeur faible, pour ne pas risquer d'endommager les pattes de fixations (*fig. 14*). L'enceinte sera proprement fixée lorsque vous ressentirez une résistance en fin de serrage.

Nouvelle construction

- Utilisez le kit de montage optionnel spécifique.
- Préparez les câbles et assurez-vous de laisser suffisamment de longueur de câble pour pouvoir connecter facilement votre produit (environ 50 cm). Nous vous conseillons d'utiliser du câble avec un repère de manière à respecter la polarité des haut-parleurs (+/-). Choisissez des câbles de qualité et de section appropriée à la longueur : votre revendeur saura vous conseiller.
- La fixation de l'enceinte dans le mur est effectuée par des pattes rotatives. Pour cela, introduisez l'enceinte dans la découpe et serrez la vis des pattes de fixation dans le sens horaire à l'aide d'un tournevis cruciforme ou d'une visseuse. Si vous utilisez une visseuse, il faudra vous assurer que le couple de serrage soit réglé sur une valeur faible, pour ne pas risquer d'endommager les pattes de fixations (*fig. 15*). L'enceinte sera proprement fixée lorsque vous ressentirez une résistance en fin de serrage.

Connexion parallèle

L'impédance de chaque produit de la gamme 100 SERIES permet, si vous le souhaitez, de connecter deux enceintes en parallèle sur la même sortie de l'amplificateur (sauf pour le modèle 100 IWLCR 5) (*fig. 16*).

Réglage du tweeter

Le niveau du tweeter peut être ajusté grâce au commutateur situé sur la façade de l'enceinte comme indiqué (*fig. 17*).

Réglage du médium (100 IW 6, 100 IWLCR 5)

Le niveau du médium peut être ajusté grâce au commutateur situé sur la façade de l'enceinte comme indiqué (*fig. 18*).

Orientation du tweeter (100 ICW 6, 100 ICW 8, 100 IW 6, 100 IWLCR 5, 100 ICLCR 5)

Pour les modèles 100 ICW 6, 100 ICW 8, 100 IW 6, 100 IWLCR 5, 100 ICLCR 5 le tweeter peut être orienté vers la zone d'écoute pour une précision accrue des aigus et de l'image stéréo (*fig. 19*).

ICW 6, ICW 8 : Inclinaison de 0 à 20° et rotation à 360°.

IW 6, IWLCR 5, ICLCR 5 : Inclinaison de 0 à 15° et rotation dans tous les axes.

Réglage du mode de l'enceinte (100 ICLCR 5)

Régler l'enceinte sur "L" lorsqu'elle est utilisée en enceinte gauche, sur "R" lorsqu'elle est utilisée en enceinte droite et sur "C" lorsqu'elle est utilisée en enceinte centrale (*fig. 20*).

100 SERIES

Manuel d'utilisation

15

Précautions particulières

Peinture

Si vous le désirez, la grille de vos produits 100 SERIES peut être peinte de manière à harmoniser votre produit avec votre environnement. Nous vous conseillons en premier lieu de retirer la grille du produit et de la peindre à l'aide d'un pistolet à peinture. La peinture utilisée peut être de même nature que la peinture murale.

Période de rodage

Les haut-parleurs utilisés dans les enceintes de la gamme Intégration 100 SERIES sont des éléments mécaniques complexes : ils exigent une période d'adaptation pour fonctionner au mieux de leurs possibilités et s'adapter aux conditions de température et d'humidité de votre environnement. Cette période de rodage varie selon les conditions rencontrées et peut se prolonger sur quelques semaines. Pour accélérer cette opération, nous vous conseillons de faire fonctionner vos enceintes une vingtaine d'heures consécutives. Une fois les caractéristiques de l'enceinte totalement stabilisées, vous pourrez profiter intégralement des performances de vos enceintes Intégration 100 SERIES.

Conditions de garantie

En cas de problème, adressez-vous à votre revendeur Focal.

La garantie pour la France sur tout matériel Focal est de 2 ans non transmissible en cas de revente, à partir de la date d'achat. En cas de matériel défectueux, celui-ci doit être expédié à vos frais, dans son emballage d'origine auprès du revendeur, lequel analysera le matériel et déterminera la nature de la panne. Si celui-ci est sous garantie, le matériel vous sera rendu ou remplacé en "franco de port". Dans le cas contraire, un devis de réparation vous sera proposé.

La garantie ne couvre pas les dommages résultant d'une mauvaise utilisation ou d'un branchement incorrect (bobines mobiles brûlées par exemple...).

En dehors de la France, le matériel Focal est couvert par une garantie dont les conditions sont fixées localement par le distributeur officiel Focal de chaque pays, en accord avec les lois en vigueur sur le territoire concerné.

100 SERIES

User manual

English

To validate your Focal-JMLab warranty,
it is now possible to register your product online: www.focal.com/warranty



Thank you for choosing our 100 SERIES line of built-in loudspeakers and for sharing our philosophy "Listen Beyond". To get the most out of your equipment, we recommend thoroughly reading all the instructions in this manual, and that you keep it somewhere safe for future reference.

In order to ensure your built-in loudspeakers work to their full potential, we recommend getting a specialised installer to install and wire your loudspeakers. Focal-JMLab will in no case be held responsible in case of failure to comply with installation instructions or in case of incorrect use.

Package contents

- 1 x 100 SERIES loudspeaker
- 1 x circular grille (100 ICW 5, 100 ICW 6, 100 IC 6ST, 100 ICW 8)
- 1 x square grille (100 ICW 5, 100 ICW 6, 100 IC 6ST, 100 ICW 8, 100 ICLCR 5)
- 1 x rectangular grille (100 IW 6, 100 IWLCR 5)
- 1 x detailed user manual
- 1 x cutout template

Key features

Aluminium inverted dome Tweeter: the tweeter developed for the 100 SERIES range uses Focal exclusive inverted dome technology, for optimal energy transfer and limited directivity. The aluminium dome guarantees outstanding lightness and damping to provide a smooth and precise high end.

Polyglass speaker driver cones: all the speaker driver cones of the 100 SERIES range are made using Polyglass cone technology. The glass micro-balls applied on the surface of the cone make the structure of the cone more rigid, providing a rich mid-range register and bass free of distortion.

Magnetic protective grille: easy to assemble and improved integration.

ODC (Optimum Directivity Crossover): optimises the directionality for more homogeneous sound, particularly when listening to the loudspeakers off axis. It also avoids having a "bathroom" effect with in-ceiling loudspeakers.

Suitable for humid environments: thanks to their resistant to humidity, the loudspeakers can be installed in bathrooms, kitchens... Ideal for installing in yachts.

Optional mounting kit: for installing in walls which are under construction.

Fire rated back box (optional): ensures that the products comply with fire alarm standards. Increases the performance of the product by providing a rear acoustic volume.

100 SERIES

User manual

Choice of amplifier

It isn't the power of the amplifier which can cause damage to the speaker driver. It's rather the lack of power. In this case, if the volume is turned up too high, the amplifier saturates and generates parasite signals which may damage the speaker drivers. The dynamic capacity and the definition of the 100 SERIES line of loudspeakers are high enough to reveal the strengths and weaknesses of whatever amplifier is connected. Your retailer will be able to guide your choice to suit your tastes and budget.

Positioning the loudspeakers

The loudspeakers in the 100 SERIES range have been designed to deliver the most faithful reproduction of all kinds of music or Home Cinema programmes. Nonetheless, some simple rules should be followed to optimise their performance and to guarantee good tonal balance and a realistic sound image.

Used for a public address system (ceiling)

For using the speaker drivers for a public address system (each loudspeaker works independently from the others), your loudspeakers can be installed depending on your needs and the architectural constraints of the environment. However, take care to not install the loudspeakers too close to a wall or a corner to avoid having excess bass.

Used as a stereo system (ceiling or wall)

The loudspeakers should be positioned symmetrically, facing the listening area, ideally forming an equilateral triangle. The space between the two loudspeakers should measure from 8 to 13ft (2.5 to 4m) for a listening area of between 10 to 20ft (3 to 6m) (*fig. 1*). However, it is possible to vary these distances to find the ideal compromise depending on the particular layout of the room. The loudspeakers should be positioned at the same height, in the same horizontal plane (*fig. 2*).

When used as in-ceiling loudspeakers, the left and right front loudspeakers should be placed in the same horizontal plane, 12 to 24 (30 to 60cm) away from the wall. The space between the left and right loudspeakers should measure from 8 to 13ft (2.5 to 4m) (*fig. 3*).

Used as a Home Cinema system (ceiling or wall)

- Front right, left and centre loudspeakers.

Used as in-wall loudspeakers, the left and right front loudspeakers should be positioned symmetrically on either side of the screen and half-way up, facing the listening area, and forming an equilateral triangle. The space between the two loudspeakers should measure from 8 to 13ft (2.5 to 4m) for a listening area of between 10 to 20ft (3 to 6m), approximately 20" (50cm) away from the screen. However, it is possible to vary these distances to find the ideal compromise depending on the particular layout of the room. The centre loudspeaker should be as near to the screen as possible, either above or below the screen to ensure the realistic reproduction of dialogue (*fig. 4*).

If using a micro-perforated projector screen (acoustically transparent), the left and right front loudspeakers and the centre loudspeaker should be placed half way up the screen, on the same horizontal plane behind the screen (*fig. 5*).

100 SERIES

User manual

When used as in-ceiling loudspeakers, the left and right front loudspeakers and the centre loudspeaker should be placed in the same horizontal plane, 12 to 24" (30 to 60cm) away from the wall. The space between the left and right loudspeakers should measure from 8 to 13ft (2.5 to 4m) (*fig. 6*).

- Rear sound effects loudspeakers for 5.1 systems.

When used as in-wall loudspeakers, the rear sound effects loudspeakers should be installed in the side walls slightly behind the listening position (1 1/2 to 5ft / 0.5 to 1.5m), and at the same height as the left and right front loudspeakers (*fig. 7*).

When used as in-ceiling loudspeakers, the rear sound effects loudspeakers should be installed on the same horizontal plane, slightly behind the listening position (1 1/2 to 5ft / 0.5 to 1.5m), and the space between the left and right loudspeakers should measure from 8 to 13ft (2.5 to 4m) (*fig. 8*).

- Rear sound effects loudspeakers for 7.1 systems.

When used as in-wall loudspeakers, the left and right rear sound effects loudspeakers should be installed in the side walls on the same level as the listening position, and at the same height as the left and right front loudspeakers. The rear sound effects loudspeakers should be installed in the wall behind the listening position, and at the same height as the left and right front loudspeakers. The space between the two loudspeakers should measure from 8 to 13ft (2.5 to 4m) (*fig. 9*).

When used as in-ceiling loudspeakers, the left and right rear sound effects loudspeakers should be placed in the same horizontal plane at the same level as the listening position. The rear sound effects loudspeakers should be installed on the same horizontal plane, slightly behind the listening position (1 1/2 to 5ft / 0.5 to 1.5m), and the space between the two loudspeakers should measure from 5 to 8ft (1.5 to 2.5m) (*fig. 10*).

- Atmos sound effects loudspeakers (ceiling)

For a 5.1.2 system, the rear Atmos sound effects loudspeakers should be installed on the same horizontal plane, slightly in front of the listening position (1 1/2 to 5ft / 0.5 to 1.5m), and the space between the two loudspeakers should measure from 8 to 13ft (2.5 to 4m) (*fig. 11*).

For a 5.1.4 system, the front Atmos sound effects loudspeakers should be installed on the same horizontal plane, slightly in front of the listening position (1 1/2 to 5ft / 0.5 – 1.5 m), and the space between the two loudspeakers should measure from 8 to 13ft (2.5 to 4m). The rear Atmos sound effects loudspeakers should be installed on the same horizontal plane, slightly behind the listening position (1 1/2 to 5ft / 0.5 – 1.5 m), and the space between the two loudspeakers should measure from 8 to 13ft (2.5 to 4m) (*fig. 12*).

Installation

Existing construction

- Before installing your loudspeakers, make sure that there is nothing obstructing the ceiling/wall, such as air vents, and make sure that no cables will interfere with the installation. Use the appropriate tools to help you determine the correct location.
- Make sure there is enough space to install your product in the ceiling/wall.
- Trace the outline of the speaker driver on the ceiling/wall using the cutout template supplied. Cut along the trace using an appropriate tool to make a hole in the ceiling/wall (*fig. 13*).
- You can only install your loudspeakers once you have wired them up. Make sure you leave enough cable to allow you to wire up your loudspeakers with ease (approximately 20"/50cm).

100 SERIES

User manual

19

We recommend using a cable with a marker in order to ensure the polarities of the speaker drivers are respected (+/-). Choose good quality cables with a wire gauge appropriate to their length; your retailer will be able to advise you.

- The loudspeaker fixes to the wall thanks to the rotating mounting brackets. Insert the loudspeakers into the opening and secure the mounting brackets by rotating them clockwise using a Phillips screwdriver or a screw-gun. If you use a screw-gun, make sure the tightening torque is set to a low value to prevent damaging the mounting brackets (*fig. 14*). The loudspeaker will be securely fixed in place when you feel resistance once tightened.

New constructions

- Use the specific optional mounting kit.
- Prepare the cables and make sure you leave enough cable to allow you to wire up your loudspeakers with ease (approximately 20"/ 50cm). We recommend using a cable with a marker in order to ensure the polarities of the speaker drivers are respected (+/-). Choose good quality cables with a wire gauge appropriate to their length; your retailer will be able to advise you.
- The loudspeaker fixes to the wall thanks to the rotating mounting brackets. Insert the loudspeakers into the opening and secure the mounting brackets by rotating them clockwise using a Phillips screwdriver or a screw-gun. If you use a screw-gun, make sure the tightening torque is set to a low value to prevent damaging the mounting brackets (*fig. 15*). The loudspeaker will be securely fixed in place when you feel resistance once tightened.

Wiring in parallel

The impedance of each product in the 100 SERIES range allows you to wire the loudspeakers in parallel to the same amplifier output (except for the 100 IWLCR 5 model) (*fig. 16*).

Adjusting the tweeter

The tweeter can be adjusted using the switch on the front of the loudspeaker as shown in the diagram (*fig. 17*).

Adjusting the midrange (100 IW 6, 100 IWLCR 5)

The midrange can be adjusted using the switch on the front of the loudspeaker as shown in the diagram (*fig. 18*).

Orienting the tweeter (100 ICW 6, 100 ICW 8, 100 IW 6, 100 IWLCR 5, 100 ICLCR 5)

For the models 100 ICW 6, 100 ICW 8, 100 IW 6, 100 IWLCR 5 and 100 ICLCR 5, you can direct the tweeter towards the listening area for improved precision of the treble and of the stereo image (*fig. 19*).

ICW 6, ICW 8: angle of inclination from 0 to 20°, and 360° rotation.

IW 6, IWLCR 5, ICLCR 5: angle of inclination from 0 to 15°, and rotation on every axis.

Adjustment of the speaker mode (100 ICLCR5)

Adjust the speaker to "L" when it's used with the left speaker, "R" when it's used with the right speaker, and "C" when it's used with the central speaker (*fig. 20*).

100 SERIES

User manual

Special precautions

Painting

If you wish to do so, you can paint the grilles of your 100 SERIES products so that they blend in perfectly with your interior. We recommend first removing the grille from the product and then painting it using a paint spraying device. You can use the same type of paint as the wall paint.

Break-in period

The speaker drivers used in the Integration 100 SERIES loudspeakers are complex mechanical assemblies which need a break-in period to operate at their best and to become acclimatised to the temperature and humidity of your environment. This break-in period varies depending on the conditions in question, and may take several weeks. To reduce this break-in period, we recommend operating your loudspeaker for about twenty consecutive hours. Once the loudspeaker's characteristics have totally stabilised, you will be able to enjoy the full potential of your Integration 100 SERIES loudspeakers.

Conditions of warranty

Please contact your Focal retailer if you encounter any problems.

The warranty in France for any Focal product is valid for 2 (two) years from the date of purchase, and rights are non-transferable in case of resale. In the case of defective equipment, the equipment must be shipped at your expense in its original packaging to the dealer who will test the equipment in order to determine the nature of the fault. If the product is still under warranty, the product will be returned to you or replaced, shipping pre-paid. If the product is no longer under warranty, you will be given a quote for the repairs.

The warranty does not cover damage resulting from improper use or incorrect wiring (e.g. burnt out moving coils, for example).

Outside of France, Focal products are covered by a warranty whose conditions are determined locally by the official Focal dealer in each country, in compliance with the laws in force in the respective territory.

100 SERIES

Gebrauchsanleitung

Deutsch

Sie können Ihr Produkt nun online registrieren, um die Focal-JMLab Garantie zu aktivieren. Gehen Sie dazu auf: www.focal.com/garantie



Wir danken Ihnen, dass Sie sich für den Kauf der Einbaulautsprecher unserer 100 SERIES Linie entschieden haben und Teil unserer Focal-Familie werden möchten, getreu dem Motto „Listen Beyond! Wir empfehlen Ihnen, die in diesem Heft enthaltenen Anweisungen zu lesen, um alle Funktionen und die Leistung Ihrer Einbaulautsprecher in vollem Umfang nutzen zu können. Bewahren Sie diese Gebrauchsanleitung zur späteren Verwendung gut auf.

Um einen optimalen Betrieb Ihrer Einbaulautsprecher sicherzustellen, ist es ratsam, einen Fachmann mit dem Einbau und dem Anschluss der Lautsprecher zu beauftragen. Focal-JMLab übernimmt keine Verantwortung, falls die Installationsverfahren nicht eingehalten werden oder bei unsachgemäßer bzw. falscher Verwendung der Lautsprecher.

Lieferumfang

- 1 x Lautsprecher der Produktlinie 100 SERIES
- 1 x rundes Gitter (100 ICW 5, 100 ICW 6, 100 IC 6ST, 100 ICW 8)
- 1 x quadratisches Gitter (100 ICW 5, 100 ICW 6, 100 IC 6ST, 100 ICW 8, 100 ICLCR 5)
- 1 x rechteckiges Gitter (100 IW 6, 100 IWLCR 5)
- 1 x detaillierte Gebrauchsanweisung
- 1 x Schneideschablone

Die wichtigsten Eckdaten

Hochtonkalotte aus Aluminium: die für die Produkte der 100 SERIES Baureihe entwickelten Hochtöner nutzen die exklusive Focal-Technologie der Inverskalotte und ermöglichen so eine optimale Energieübertragung und begrenzte Richtwirkung. Das Aluminiummaterial der Hochtonkalotte ermöglicht eine besonders leichte Konstruktion, bietet perfektes Schwingungsverhalten und liefert seidige und präzise Höhen.

Lautsprecher mit Polyglass-Membran: die Membran der 100 SERIES Lautsprecher wurde mit der innovativen Polyglass-Technologie hergestellt. Die Mikrokügelchen aus Glas an der Vorderseite der Membran wirken aussteifend auf die Struktur und sorgen für eine besonders volle Mittelfrequenz sowie für einen verzerrungsfreien, kräftigen Bass.

Schutzgitter mit Magnetbefestigung: das Gitter lässt sich schnell und einfach einsetzen und ermöglicht einen mühelosen Einbau.

ODC Filter (Optimum Directivity Crossover): optimierte Richtwirkung für einen homogeneren Klang, vor allem von der Seite. Kein „Dusche“ Effekt bei Deckeneinbaulautsprechern.

Feuchtraumgeeignet: feuchtigkeitsunempfindlich, mögliche Einsatzgebiete sind Bad, Küche... Ideal für den Einbau in Booten.

Montage-Set (optional): zum Einbau in einer Zwischenwand während der Bauphase.

Brandschutzgehäuse (optional): sorgt dafür, dass das Produkt den geltenden Brandschutznormen entspricht. Verbessert die Produktperformance, indem es das akustische Lastvolumen optimiert.

100 SERIES

Gebrauchsanleitung

22

Die Auswahl des richtigen Verstärkers

Bei einer zu hohen Verstärkerleistung besteht keine Gefahr, dass die Lautsprecher beschädigt werden könnten. Im Gegensatz dazu kann jedoch mangelnde Leistung Probleme bereiten. In letzterem Fall, kann es – falls die Lautstärke zu hoch ist – zu einer Übersättigung des Verstärkers und dadurch zur Entstehung von Störsignalen kommen, welche die Lautsprecher beschädigen können. Die dynamische Kapazität und die Tonqualität der Lautsprecher der 100 SERIES Produktlinie sind hoch genug, um sowohl die Qualitäten als auch die Mängel der mit ihnen verbundenen Verstärker hervorzuheben. Ihr Fachhändler wird Sie gerne bei der Auswahl unterstützen und Ihnen ein Ihren Wünschen und Ihrem Budget entsprechendes Produkt empfehlen.

Positionierung der Lautsprecher

Die Lautsprecher der 100 SERIES Produktlinie wurden speziell zur klanggetreuen Wiedergabe von Musik aller Art und perfektem Heimkino-Sound entwickelt. Allerdings sollten ein paar einfache Regeln eingehalten werden, um die Leistung zu optimieren und eine ausgewogene Klangbalance sowie ein realistisches Klangbild zu gewährleisten.

Nutzung als Soundsystem (Deckeneinbau)

Für die Wiedergabe von Hintergrundmusik (alle Lautsprecher werden unabhängig voneinander betrieben) können die Lautsprecherboxen ganz nach Ihren Bedürfnissen und entsprechend den architektonischen Gegebenheiten des Raums eingebaut werden. Achten Sie jedoch darauf, dass die Lautsprecher nicht zu nahe an einer Wand oder in einer Ecke montiert werden, um eine unnatürliche Verstärkung der Basswiedergabe zu vermeiden.

Nutzung als Stereosystem (Decken- oder Wandeinbau)

Die Lautsprecherboxen sollten symmetrisch gegenüber dem Hörbereich platziert werden, idealerweise bilden sie ein gleichschenkeliges Dreieck mit diesem. Ist der Hörbereich zwischen 3 m und 6 m entfernt, sollte der Abstand zwischen den beiden Lautsprecherboxen 2,5 m bis 4 m betragen (*Abb. 1*). Dieser Abstand kann natürlich abhängig von der jeweiligen Einrichtung und den räumlichen Gegebenheiten variiert werden, um einen idealen Kompromiss für ein perfektes Klangerlebnis zu finden. Die beiden Lautsprecherboxen müssen in gleicher Höhe auf einer horizontalen Ebene montiert werden (*Abb. 2*).

Bei Verwendung als Deckenlautsprecher, sollten die Front-Lautsprecher rechts und links auf einer horizontalen Ebene in einem Abstand von 0,3 m bis 0,6 m von der Wand montiert werden. Der Abstand zwischen dem rechten und linken Lautsprecher sollte 2,5 m bis 4 m betragen (*Abb. 3*).

Nutzung als Heimkinosystem (Decken- oder Wandeinbau)

- Rechter und linker Front-Lautsprecher, Center-Lautsprecher

Bei Verwendung als Wandlautsprecher sollten die Front-Lautsprecher links und rechts neben dem Bildschirm platziert werden, auf halber Höhe symmetrisch gegenüber dem Hörbereich. Idealerweise bilden sie ein gleichschenkeliges Dreieck mit diesem. Ist der Hörbereich zwischen 3 m und 6 m entfernt, sollte der Abstand zwischen den beiden Lautsprecherboxen 2,5 m bis 4 m betragen, wobei ein Abstand von rund 50 cm zum Bildschirm zu berücksichtigen ist. Dieser Abstand kann natürlich abhängig von der jeweiligen Einrichtung und den räumlichen Gegebenheiten variiert werden, um einen idealen Kompromiss für ein perfektes Klangerlebnis zu finden.

Für eine realistische Dialogwiedergabe sollte der Center-Lautsprecher so nahe wie möglich ober- oder unterhalb des Bildschirms platziert werden (*Abb. 4*).

Wird ein mikroperforierter Projektionsschirm (akustisch transparent) verwendet, sollten der rechte und der linke Front-Lautsprecher und der Center-Lautsprecher auf halber Höhe des Bildschirms platziert werden, in einer horizontalen Ebene hinter diesem Bildschirm (*Abb. 5*).

100 SERIES

Gebruiksaanleitung

23

Bei Verwendung als Deckenlautsprecher, sollten der rechte und der linke Front-Lautsprecher sowie der Center-Lautsprecher auf ein und derselben horizontalen Ebene in einem Abstand von 0,3 m bis 0,6 m von der Wand montiert werden. Der Abstand zwischen dem rechten und linken Lautsprecher sollte 2,5 m bis 4 m betragen (*Abb. 6*).

- Rear-Lautsprecher für 5.1 Surroundsysteme

Bei Verwendung von Wandeinbaulautsprechern sollten die Rear-Lautsprecher an den Seitenwänden gleich hinter der Hörposition (0,5–1,5 m) und auf gleicher Höhe wie der rechte und der linke Front-Lautsprecher montiert werden (*Abb. 7*).

Bei Verwendung von Deckenlautsprechern sollten die Rear-Lautsprecher auf ein und derselben horizontalen Ebene gleich hinter der Hörposition (0,5–1,5 m) montiert werden und der Abstand zwischen dem rechten und dem linken Lautsprecher sollte 2,5 m bis 4 m betragen (*Abb. 8*).

- Rear-Lautsprecher für 7.1 Surroundsysteme

Bei Verwendung von Wandeinbaulautsprechern sollten die Rear-Lautsprecher rechts und links an den Seitenwänden auf Höhe der Hörposition und auf gleicher Höhe wie der rechte und der linke Front-Lautsprecher montiert werden. Die Rear-Lautsprecher sollten rechts und links an den Seitenwänden hinter der Hörposition und auf gleicher Höhe wie der rechte und der linke Front-Lautsprecher montiert werden. Der Abstand zwischen den beiden Lautsprechern sollte 2,5 m bis 4 m betragen (*Abb. 9*).

Bei Verwendung als Deckenlautsprecher, sollten die Rear-Lautsprecher rechts und links auf einer horizontalen Ebene auf Höhe der Hörposition montiert werden. Die Rear-Lautsprecher sollten auf ein und derselben horizontalen Ebene gleich hinter der Hörposition (0,5–1,5 m) montiert werden und der Abstand zwischen den beiden Lautsprechern sollte zwischen 1,5 m und 2,5 m betragen (*Abb. 10*).

- Atmos-Lautsprecher (Deckeneinbau)

Für ein 5.1.2 System sollten die Atmos-Lautsprecher auf ein und derselben horizontalen Ebene etwas vor der Hörposition (0,5–1,5 m) montiert werden und der Abstand zwischen den beiden Lautsprechern sollte 2,5 m bis 4 m betragen (*Abb. 11*).

Für ein 5.1.4 System sollten die vorderen Atmos-Lautsprecher auf einer horizontalen Ebene, etwas vor der Hörposition (0,5 – 1,5 m) montiert werden, der Abstand zwischen den beiden Lautsprechern sollte 2,5 m bis 4 m betragen. Atmos-Rear-Lautsprecher sollten auf einer horizontalen Ebene, etwas versetzt hinter der Hörposition (0,5 – 1,5 m) montiert werden. Der Abstand zwischen diesen beiden Lautsprechern sollte 2,5 m bis 4 m betragen (*Abb. 12*).

Einbau

Bauliche Gegebenheiten

- Vergewissern Sie sich vor dem Einbau der Lautsprecher, dass die entsprechenden Stellen in der Decke/Wand frei von Hindernissen sind, wie beispielsweise vorbeilaufende Lüftungskanäle oder Kabel, welche den Einbau behindern könnten. Verwenden Sie geeignetes Werkzeug, das Ihnen hilft, die richtige Position für den Einbau zu bestimmen.
- Vergewissern Sie sich, dass in der Decke/Wand ausreichend Platz verfügbar ist, um das Produkt darin zu versenken.
- Zeichnen Sie mithilfe der im Lieferumfang enthaltenen Schneideschablone den Umriss für die Aussparung an die Decke/Wand. Schneiden Sie nun mit einem geeigneten Werkzeug entlang der Linie, um eine Öffnung in der Decke/Wand zu erzeugen (*Abb. 13*).
- Sie können Ihre Lautsprecher erst einbauen, nachdem alle Kabel verlegt wurden. Achten Sie auf ausreichend Kabellänge, um Ihr Produkt einfach und mühelos anschließen zu können (etwa 50 cm).

100 SERIES

Gebrauchsanleitung

24

Wir empfehlen Ihnen, ein mit Markierungen versehenes Kabel zu verwenden, um die Lautsprecher mit der korrekten Polarität anzuschließen (+/-). Wählen Sie hochwertiges Kabel mit einem für die Länge geeigneten Querschnitt: Ihr Fachhändler wird Sie gerne beraten.

- Die Lautsprecher werden mit drehbaren Haltebügeln an der Wand befestigt. Setzen Sie das Lautsprechergehäuse zu diesem Zweck in den Ausschnitt und ziehen Sie die Schrauben des Befestigungsbügels mit einem Kreuzschlitzschraubenzieher oder einem Bohrschrauber im Uhrzeigersinn fest. Wenn Sie einen Bohrschrauber benutzen, achten Sie bitte darauf, dass das Drehmoment auf einen niedrigen Wert eingestellt ist. Ansonsten besteht die Gefahr, dass die Haltebügel beschädigt werden (*Abb. 14*). Der Lautsprecher ist korrekt fixiert, sobald beim Festziehen der Schrauben ein fühlbarer Widerstand auftritt.

Neubau

- Verwenden Sie in diesem Fall das optional erhältliche Montage-Set.
- Verlegen Sie die Kabel und achten Sie dabei auf ausreichend Kabellänge, um Ihr Produkt einfach und mühelos anschließen zu können (etwa 50 cm). Wir raten Ihnen, ein mit Markierungen versehenes Kabel zu verwenden, um die Lautsprecher mit der korrekten Polarität anzuschließen (+/-). Wählen Sie hochwertiges Kabel mit einem für die Länge geeigneten Querschnitt: Ihr Fachhändler wird Sie gerne beraten.
- Die Lautsprecher werden mit drehbaren Haltebügeln an der Wand befestigt. Setzen Sie das Lautsprechergehäuse zu diesem Zweck in den Ausschnitt und ziehen Sie die Schrauben des Befestigungsbügels mit einem Kreuzschlitzschraubenzieher oder einem Bohrschrauber im Uhrzeigersinn fest. Wenn Sie einen Bohrschrauber benutzen, achten Sie bitte darauf, dass das Drehmoment auf einen niedrigen Wert eingestellt ist. Ansonsten besteht die Gefahr, dass die Haltebügel beschädigt werden (*Abb. 15*). Der Lautsprecher ist korrekt fixiert, sobald beim Festziehen der Schrauben ein fühlbarer Widerstand auftritt.

Parallelanschluss

Die Impedanz der Produkte der 100 SERIES Baureihe gestattet es, bei Bedarf zwei Lautsprecher parallel am selben Verstärkeranschluss anzuschließen (ausgenommen Modell 100 IWLCR 5) (*Abb. 16*).

Hochtönereinstellung

Der Hochtönerpegel kann mithilfe eines Schalters an der Vorderseite der Lautsprecherbox entsprechend den Angaben angepasst werden (*Abb. 17*).

Mittelfrequenzeinstellung (100 IW 6, 100 IWLCR 5, 100 ICLCR 5)

Der Mittelfrequenzpegel kann mithilfe eines Schalters an der Vorderseite der Lautsprecherbox entsprechend den Angaben angepasst werden (*Abb. 18*).

Ausrichtung des Hochtöners (100 ICW 6, 100 ICW 8, 100 IW 6, 100 IWLCR 5, 100 ICLCR 5)

Bei den Modellen 100 ICW 6, 100 ICW 8, 100 IW 6, 100 IWLCR 5 und 100 ICLCR 5 kann der Hochtöner direkt auf den Hörbereich ausgerichtet werden, auf diese Weise erzielt man noch präzisere Höhen und eine optimale Stereowirkung (*Abb. 19*).

ICW 6, ICW 8: Neigbar von 0 bis 20° und drehbar um 360°.

IW 6, IWLCR 5, ICLCR 5: Neigbar von 0 bis 15° und um alle Achsen drehbar.

Einstellung des Lautsprechermodus (100 ICLCR 5)

Lautsprecher auf "L" einstellen, wenn er als linker Lautsprecher verwendet wird, auf "R" bei Verwendung als rechter Lautsprecher und auf "C" bei Verwendung als Mittellautsprecher (*Abb. 20*).

100 SERIES

Gebrauchsanleitung

25

Besondere Sicherheitshinweise

Farbe

Sie können das Schutzgitter Ihrer 100 SERIES Produkte nach Belieben streichen oder lackieren, um das Produkt an seine Umgebung anzupassen. Wir empfehlen Ihnen dazu das Schutzgitter vom Produkt abzuziehen und es mit einer Lackierpistole/einem Farbsprüngerät anzusprühen. Die verwendete Farbe kann dieselbe wie die an der Wand/Decke verwendete Farbe sein.

Einlaufphase

Die im Gehäuse der Produktlinie Intégration 100 SERIES verwendeten Lautsprecher besitzen komplexe mechanische Elemente, die eine Anpassungsphase benötigen, um sich an die Temperatur und Luftfeuchtigkeit der Räumlichkeiten anzupassen und so eine optimale Leistung liefern zu können. Diese Einlaufphase ist abhängig von den Umgebungsbedingungen und kann in manchen Fällen mehrere Wochen dauern. Um diese Phase zu verkürzen, empfehlen wir Ihnen, die Lautsprecher zu Beginn mindestens zwanzig Stunden laufen zu lassen. Sobald sich alle Elemente der Lautsprecherbox stabilisiert haben, können Sie die Leistung Ihrer Intégration 100 SERIES Lautsprecher im vollen Umfang genießen.

Garantiebedingungen

Sollten Probleme auftreten, wenden Sie sich bitte an Ihren Focal Händler.

Die Garantie für Focal Produkte beträgt in Frankreich 2 Jahre ab Kaufdatum und ist im Falle eines Weiterverkaufs nicht übertragbar. Im Fall von Mängeln oder Materialfehlern muss das Produkt auf eigene Kosten in seiner Originalverpackung an den Händler gesendet werden, der das Produkt analysiert und anschließend die Art des Defekts oder Mangels feststellt. Im Garantiefall wird das Produkt portofrei an Sie zurückgesendet bzw. ausgetauscht. Anderenfalls erhalten Sie einen entsprechenden Reparaturkostenvoranschlag.

Die Garantie gilt nicht für Schäden, die aufgrund unsachgemäßer Nutzung oder eines falschen Anschlusses (beispielsweise durchgebrannte Schwingspulen...) entstanden sind.

Die außerhalb von Frankreich für Focal Produkte geltenden Garantiebedingungen werden vor Ort durch die offiziellen Focal Händler in Übereinstimmung mit den im jeweiligen Land geltenden Gesetzen und Vorschriften festgelegt.

100 SERIES

Istruzioni per l'uso

Italiano

Per la convalida della garanzia Focal-JMLab, adesso è possibile registrare il prodotto on-line: www.focal.com/garanzia



Grazie per aver scelto i diffusori ad incasso della linea 100 SERIES e per aver scelto di condividere con noi la nostra filosofia "Listen Beyond". Per sfruttare tutte le prestazioni, vi consigliamo di leggere le istruzioni riportate in questo libretto e di conservarle con cura per riferimenti futuri.

Per garantire un funzionamento ottimale degli altoparlanti ad incasso, si consiglia di utilizzare un programma di installazione specializzato per l'integrazione degli altoparlanti, così come per il collegamento. Focal-JMLab non può in nessun caso essere ritenuta responsabile in caso di mancato rispetto delle procedure di installazione o di uso non corretto degli altoparlanti.

Contenuto dell'imbollo

- 1 x altoparlante della gamma 100 SERIES
- 1 x griglia circolare (100 ICW 5, 100 ICW 6, 100 IC 6ST, 100 ICW 8)
- 1 x griglia quadrata (100 ICW 5, 100 ICW 6, 100 IC 6ST, 100 ICW 8, 100 ICLCR 5)
- 1 x griglia rettangolare (100 IW 6, 100 IWLCR 5)
- 1 x manuale d'uso dettagliato
- 1 x dima di taglio

Punti chiave

Tweeter a cupola invertita in alluminio: tweeter sviluppato per i prodotti della gamma 100 SERIES che utilizza l'esclusiva tecnologia di Focal della cupola invertita, consentendo un trasferimento ottimale dell'energia e una direttività limitata. L'alluminio della cupola garantisce delle prestazioni eccezionali in termini di leggerezza e di ammortamento, per suoni acuti setosi e precisi al tempo stesso.

Altoparlanti in membrana Polyglass: la membrana degli altoparlanti della gamma 100 SERIES è prodotta con la tecnologia Polyglass. Le microsferi di vetro aggiunte sul lato anteriore del cono consentono di irrigidire la struttura del cono stesso e quindi di ottenere dei suoni medi ricchi, e bassi privi di distorsione.

Griglia di protezione ad attacco magnetico: facilità di posizionamento, migliore integrazione.

Filtro ODC (Optimum Directivity Crossover): ottimizzazione della direttività per un suono più omogeneo, specialmente quando i prodotti sono ascoltati fuori dall'asse. Soppressione dell'effetto "doccia" per i prodotti da soffitto.

Può essere utilizzato in ambienti umidi: insensibile all'umidità, può essere utilizzato in bagno, cucina... Ideale per installazioni in uno yacht.

Kit di montaggio (opzionale): per il montaggio in una parete in corso di costruzione.

Scatola posteriore antincendio (opzionale): garantisce la conformità con le norme antincendio dei prodotti. Aumenta le prestazioni dei prodotti fornendo un volume di carico posteriore acustico.

100 SERIES

Istruzioni per l'uso

27

Scelta dell'amplificatore

L'eccesso di potenza di un amplificatore non rischia di deteriorare gli altoparlanti. È invece la mancanza di potenza. In quest'ultimo caso, se il volume è troppo alto, l'amplificatore satura e genera dei segnali parassiti che potrebbero danneggiare gli altoparlanti. La capacità dinamica e la definizione degli altoparlanti della gamma 100 SERIES sono sufficientemente elevate da evidenziare le qualità e i difetti degli amplificatori a loro associati. Il vostro rivenditore sarà in grado di indirizzare la vostra scelta in funzione dei vostri gusti e del vostro budget.

Posizionamento degli altoparlanti

Gli altoparlanti della gamma 100 SERIES sono stati studiati per rendere più fedelmente possibile tutte le forme di musica o di programma Home Cinema. Tuttavia, sarà necessario osservare alcune semplici regole per ottimizzare le loro prestazioni, garantire un buon equilibrio tonale e un'immagine sonora realistica.

Utilizzo diffusione sonora (a soffitto)

Per un utilizzo in diffusione sonora (ogni altoparlante funziona indipendentemente dagli altri), gli altoparlanti possono essere installati in funzione delle vostre esigenze e delle limitazioni architettoniche della stanza. Fare attenzione, però, a non installare gli altoparlanti troppo vicino ad una parete o ad un angolo per evitare un eccesso di livello delle basse frequenze.

Utilizzo Stereo (a soffitto o a parete)

Gli altoparlanti devono essere posizionati simmetricamente di fronte all'area di ascolto, in modo da formare idealmente un triangolo isoscele con questa. Lo spazio tra i due altoparlanti sarà compreso tra 2,5 m e 4 m per una zona d'ascolto compresa tra 3 m e 6 m (*fig. 1*). Tuttavia, è possibile variare queste distanze per trovare il compromesso ideale in funzione delle condizioni particolari di arredo della stanza. Gli altoparlanti dovranno essere posizionati alla stessa altezza e sullo stesso piano orizzontale (*fig. 2*).

Se si utilizzano degli altoparlanti da soffitto, gli altoparlanti frontali destro e sinistro devono essere posizionati su una stessa linea orizzontale spostata da 0,3 a 0,6 metri dalla parete. Lo spazio tra gli altoparlanti destro e sinistro deve essere compreso tra 2,5 m e 4 m (*fig. 3*).

Utilizzo Home Cinema (a soffitto o a parete)

- Altoparlanti frontali destro, sinistro e centrale.

Se si utilizzano gli altoparlanti da parete, gli altoparlanti frontali destro e sinistro devono essere posizionati da un lato e dall'altro dello schermo e a media altezza in maniera simmetrica di fronte alla zona d'ascolto, in modo da formare idealmente un triangolo isoscele con questa. Lo spazio tra i due altoparlanti deve essere compreso tra 2,5 m e 4 m, per una zona d'ascolto compresa tra 3 m e 6 m, rispettando uno spazio di circa 50 cm con lo schermo. Tuttavia, è possibile variare queste distanze per trovare il compromesso ideale in funzione delle condizioni particolari di arredo della stanza.

L'altoparlante centrale deve essere posizionato il più vicino possibile allo schermo, sopra o sotto, per una riproduzione realistica dei dialoghi (*fig. 4*).

Se si utilizza uno schermo di proiezione micro-perforato (acusticamente trasparente), gli altoparlanti frontali destro e sinistro e l'altoparlante centrale devono essere posizionati a media altezza rispetto allo schermo, sullo stesso piano orizzontale dietro lo schermo stesso (*fig. 5*).

100 SERIES

Istruzioni per l'uso

28

Se si utilizzano degli altoparlanti a soffitto, gli altoparlanti frontali destro e sinistro e l'altoparlante centrale devono essere posizionati su una stessa linea orizzontale spostata da 0,3 a 0,6 metri dal muro. Lo spazio tra gli altoparlanti destro e sinistro deve essere compreso tra 2,5 m e 4 m (*fig. 6*).

- Altoparlanti effetti posteriori per sistema 5.1.

Se si utilizzano degli altoparlanti a parete, gli altoparlanti effetti posteriori devono essere installati sulle pareti laterali, leggermente indietro rispetto alla posizione d'ascolto (0,5 - 1,5 m) e alla stessa altezza degli altoparlanti frontali destro e sinistro (*fig. 7*).

Se si utilizzano degli altoparlanti a soffitto, gli altoparlanti effetti posteriori devono essere installati su una stessa linea, leggermente indietro rispetto alla posizione d'ascolto (0,5 - 1,5 m) e lo spazio tra gli altoparlanti destro e sinistro deve essere compreso tra 2,5 m e 4 m (*fig. 8*).

- Altoparlanti effetti posteriori per sistema 7.1.

Se si utilizzano degli altoparlanti a parete, gli altoparlanti effetti posteriori destro e sinistro devono essere installati sulle pareti laterali all'altezza della posizione d'ascolto e alla stessa altezza degli altoparlanti frontali destro e sinistro. Gli altoparlanti effetti posteriori devono essere installati sulla parete dietro la posizione d'ascolto e alla stessa altezza degli altoparlanti frontali destro e sinistro. Lo spazio tra i due altoparlanti deve essere compreso tra 2,5 m e 4 m (*fig. 9*).

Se si utilizzano degli altoparlanti a soffitto, gli altoparlanti effetti posteriori destro e sinistro devono essere posizionati sulla stessa linea orizzontale rispetto alla posizione d'ascolto. Gli altoparlanti effetti posteriori devono essere installati su una stessa linea orizzontale, leggermente indietro rispetto alla posizione d'ascolto (0,5 - 1,5 m) e lo spazio tra i due altoparlanti deve essere compreso tra 1,5 m e 2,5 m (*fig. 10*).

- Altoparlanti effetti Atmos (a soffitto)

Per un sistema 5.1.2, gli altoparlanti effetti Atmos devono essere installati su una stessa linea orizzontale, leggermente in avanti rispetto alla posizione d'ascolto (0,5 - 1,5 m) e lo spazio tra i due altoparlanti deve essere compreso tra 2,5 m e 4 m (*fig. 11*).

Per un sistema 5.1.4, gli altoparlanti effetti Atmos devono essere installati su una stessa linea orizzontale, leggermente in avanti rispetto alla posizione d'ascolto (0,5 - 1,5 m) e lo spazio tra i due altoparlanti deve essere compreso tra 2,5 m e 4 m. Gli altoparlanti effetti Atmos posteriori devono essere installati su una stessa linea orizzontale, leggermente indietro rispetto alla posizione d'ascolto (0,5 - 1,5 m) e lo spazio tra i due altoparlanti deve essere compreso tra 2,5 m e 4 m (*fig. 12*).

Installazione

Impianto esistente

- Prima di installare gli altoparlanti, assicurarsi che le posizioni corrispondenti nel soffitto o nella parete siano liberi da qualsiasi ostruzione, come il passaggio di un condotto di ventilazione, o qualsiasi altro cavo che potrebbe interferire con l'installazione. Utilizzare strumenti appropriati per aiutarvi nel determinare le posizioni ideali.
- Assicurarsi che ci sia abbastanza spazio all'interno del soffitto/della parete, per poter installare il prodotto.
- Utilizzando la dima fornita, tracciare il contorno dell'incasso sul soffitto/muro esistente. Poi tagliare lungo la linea tracciata con un utensile adatto per creare un'apertura nel soffitto o nella parete (*fig. 13*).
- Sarà possibile montare i diffusori soltanto dopo la posa dei cavi. Assicurarsi di lasciare una lunghezza sufficiente di cavo per collegare facilmente il prodotto (circa 50 cm).

100 SERIES

Istruzioni per l'uso

29

Si consiglia di utilizzare il cavo fornito di guida in modo da rispettare la polarità degli altoparlanti (+/-). Scegliere dei cavi di qualità e di sezione appropriata alla lunghezza: il vostro rivenditore saprà consigliarvi.

- Il fissaggio dell'altoparlante nella parete avviene per mezzo di piedini rotanti. Per effettuare questa operazione, inserire il diffusore nel foro e stringere la vite dei piedini di fissaggio in senso orario con un cacciavite a stella o con un avvitatore. Se si utilizza un avvitatore, fare attenzione che la coppia di bloccaggio sia impostata su un valore basso, per evitare di danneggiare i piedini di fissaggio (fig. 14). L'altoparlante sarà fissato correttamente quando sentirete resistenza a fine bloccaggio.

Nuovo impianto

- Utilizzare il kit di montaggio specifico (opzionale).
- Preparare i cavi e assicurarsi di lasciare sufficiente lunghezza dei cavi per collegare facilmente il prodotto (circa 50 cm). Si consiglia di utilizzare un cavo con un riferimento in modo da rispettare la polarità degli altoparlanti (+/-). Scegliere dei cavi di qualità e di sezione appropriata alla lunghezza: il vostro rivenditore saprà consigliarvi.
- Il fissaggio dell'altoparlante nella parete avviene per mezzo di piedini rotanti. Per effettuare questa operazione, inserire il diffusore nel foro e stringere la vite dei piedini di fissaggio in senso orario con un cacciavite a stella o con un avvitatore. Se si utilizza un avvitatore, fare attenzione che la coppia di bloccaggio sia impostata su un valore basso, per evitare di danneggiare i piedini di fissaggio (fig. 15). L'altoparlante sarà fissato correttamente quando sentirete resistenza a fine bloccaggio.

Impianto parallelo

L'impedenza di ogni prodotto della gamma 100 SERIES permette, se lo desiderate, di collegare due altoparlanti in parallelo sulla stessa uscita dell'amplificatore (tranne per il modello 100 IWLCR 5) (fig. 16).

Regolazione tweeter

Il livello del tweeter può essere regolato utilizzando l'interruttore sulla facciata dell'altoparlante come indicato (fig. 17).

Regolazione dei medi (100 IW 6, 100 IWLCR 5)

Il livello dei suoni medi può essere regolato utilizzando l'interruttore sulla facciata dell'altoparlante, come indicato (fig. 18).

Orientamento del tweeter (100 ICW 6, 100 ICW 8, 100 IW 6, 100 IWLCR 5, 100 ICLCR 5)

Per i modelli 100 ICW 6, 100 ICW 8, 100 IW 6, 100 IWLCR 5, 100 ICLCR 5 il tweeter può essere orientato verso l'area di ascolto per una maggiore precisione dei suoni alti e dell'immagine stereo (fig. 19).

ICW 6, ICW 8: Inclinazione da 0 a 20° e rotazione di 360°.

IW 6, IWLCR 5, ICLCR 5: Inclinazione da 0 a 15° e rotazione in tutti gli assi.

Regolazione della modalità altoparlante (100 ICLCR 5)

Regolare l'impianto su "L" quando viene utilizzato l'altoparlante sinistro, su "R" quando viene utilizzato l'altoparlante destro, su "C" quando viene utilizzato l'altoparlante centrale (fig. 20).

100 SERIES

Istruzioni per l'uso

30

Avvertenze speciali

Verniciatura

Se lo si desidera, la griglia dei vostri prodotti 100 SERIES può essere verniciata per rendere omogeneo il vostro prodotto con l'ambiente. Si consiglia, prima di tutto, di rimuovere la griglia dai prodotti e di verniciarla con una pistola a spruzzo. La vernice utilizzata può essere simile a quella delle pareti.

Periodo di rodaggio

Gli altoparlanti utilizzati negli altoparlanti della gamma Integration 100 SERIES sono dispositivi meccanici complessi: questi richiedono un periodo di adattamento per operare al massimo delle loro potenzialità ed adattarsi alle condizioni di temperatura e umidità dell'ambiente. Questo periodo di rodaggio varia a seconda delle condizioni riscontrate e può prolungarsi per diverse settimane. Per velocizzare questa operazione, si consiglia di far funzionare gli altoparlanti per una ventina di ore consecutive. Una volta che le caratteristiche del diffusore sono completamente stabilizzate, sarà possibile godere delle prestazioni dei vostri altoparlanti Integration 100 SERIES.

Termini di garanzia

In caso di problemi, si prega di contattare il vostro rivenditore Focal.

La garanzia per la Francia su tutto il materiale Focal è di 2 anni, e non è trasferibile in caso di rivendita, a partire dalla data di acquisto. In caso di materiale difettoso, questo dovrà essere spedito a vostre spese, nella sua confezione originale al rivenditore, che analizzerà il materiale e determinerà la natura del guasto. Se il prodotto è in garanzia, l'apparecchio vi verrà restituito o sostituito in "porto franco". In caso contrario, vi verrà proposto un preventivo per la riparazione.

La garanzia non copre i danni derivanti da un uso improprio o dal collegamento errato (per esempio bobine bruciate...).

Al di fuori della Francia, il materiale Focal è coperto da una garanzia le cui condizioni sono regolamentate localmente dal distributore ufficiale Focal in ogni paese, in conformità con le leggi vigenti nel territorio interessato.

100 SERIES

Manual de uso

Español

Para validar la garantía Focal-JMlab, en estos momentos es posible registrar su producto en línea: www.focal.com/garantie



Le damos las gracias por haber elegido los bafles encastrables de la línea 100 SERIES y por compartir con nosotros la filosofía «Listen Beyond». Para disfrutar de todas sus posibilidades, aconsejamos que lea las instrucciones de este folleto y las conserve cuidadosamente para poder consultarlas más adelante.

Para garantizar un funcionamiento óptimo de sus bafles encastrables, aconsejamos contacte con un instalador especializado para que realice la integración de los mismos, además de su conexión. En ningún caso Focal-JMlab podrá considerarse responsable, si no se respetan los procedimientos de instalación o si se utilizan incorrectamente los bafles.

Contenido del paquete

- 1 x baffle de la gama 100 SERIES
- 1 x rejilla circular (100 ICW 5, 100 ICW 6, 100 IC 6ST, 100 ICW 8)
- 1 x rejilla cuadrada (100 ICW 5, 100 ICW 6, 100 IC 6ST, 100 ICW 8, 100 ICLCR 5)
- 1 x rejilla rectangular (100 IW 6, 100 IWLCR 5)
- 1 x manual de uso detallado
- 1 x plantilla de corte

Puntos clave

Tweeter de cúpula inversa en aluminio: desarrollado para los productos de la gama 100 SERIES, este tweeter utiliza la tecnología de cúpula inversa exclusiva de Focal, que permite una óptima transferencia de la energía y una directividad limitada. El aluminio de la cúpula garantiza un rendimiento excepcional en cuanto a ligereza y amortiguación, para unos agudos sedosos, a la par que precisos.

Altavoces con membrana Polyglass: la membrana de los altavoces de la gama 100 SERIES está fabricada con la tecnología Polyglass. Las microbolitas de vidrio añadidas a la cara anterior del cono permiten que su estructura sea más rígida, logrando así un medio rico, acoplado a un grave sin distorsiones.

Rejilla de protección con fijación magnética: facilidad de colocación, mejor integración.

Filtro ODC (Optimum Directivity Crossover): optimización de la directividad, para un sonido más homogéneo, especialmente cuando los productos se escuchan fuera del eje. Supresión del efecto "ducha" para los productos de techo.

Utilizable en ambiente húmedo: insensible a la humedad, lo que permite su uso en el cuarto de baño, la cocina... Ideal para instalación en yate.

Kit de montaje (opcional): para montaje en un tabique en construcción.

Caja posterior anti-fuego (opcional): asegura la conformidad con la normativa anti-fuego de los productos. Aumenta el rendimiento de los productos, al aportar un volumen de carga acústica posterior.

100 SERIES

Manual de uso

32

Elección del amplificador

El exceso de potencia de un amplificador no supone un riesgo por el que se puedan deteriorar los altavoces. Al contrario de lo que sucede con el defecto de potencia. En este último caso, si el volumen es demasiado elevado el amplificador se saturará y generará señales parásitas, que podrían dañar los altavoces. La capacidad dinámica y la definición de los bafles de la gama 100 SERIES son lo suficientemente elevadas como para poner de manifiesto la calidad y los puntos débiles de los amplificadores que se utilicen conjuntamente. Su distribuidor sabrá precisar su preferencia, en función de sus gustos y presupuesto.

Posicionamiento de los bafles

Los bafles de la gama 100 SERIES han sido estudiados para restituir lo más fielmente posible todas las formas de música o programas de Home Cinema. No obstante, conviene respetar algunas sencillas reglas para optimizar su rendimiento, garantizar un buen equilibrio de los tonos y una imagen sonora realista.

Uso difusión del sonido (Techo)

Para el uso en difusión de fondo sonoro (cada baffle funciona independientemente de los demás), los bafles pueden instalarse según sus necesidades y las exigencias estructurales de la sala. No obstante, tenga cuidado de no instalar los bafles demasiado próximos a una pared o ángulo, para evitar el exceso de nivel de bajas frecuencias.

Uso estéreo (Techo o pared)

Los bafles deben situarse simétricamente hacia la zona de escucha, idealmente formando un triángulo isósceles con la misma. El espacio entre dos bafles será de 2,5 a 4 m para una zona de escucha comprendida entre 3 y 6 m (*fig. 1*). Sin embargo, es posible variar estas distancias para encontrar la solución intermedia, en función de las condiciones de distribución concretas. Los bafles deberán situarse a la misma altura y sobre el mismo plano horizontal (*fig. 2*).

Cuando se utilicen bafles de techo, los bafles frontales derecho e izquierdo deberán situarse sobre la misma línea horizontal, a una distancia de 0,3 a 0,6 m de la pared. El espacio entre los bafles derecho e izquierdo debe estar comprendido entre 2,5 y 4 m (*fig. 3*).

Uso Home Cinema (Techo o pared)

- Bafles frontales derecho, izquierdo y central.

Cuando se utilicen bafles de pared, los bafles frontales derecho e izquierdo deberán situarse a ambos lados de la pantalla y a media altura, de forma simétrica y hacia la zona de escucha, idealmente formando un triángulo isósceles con ella. El espacio entre ambos bafles debe estar comprendido entre 2,5 y 4 m para una zona de escucha de 3 a 6 m, respetando un espacio de unos 50 cm con la pantalla. Sin embargo, es posible variar estas distancias para encontrar la solución intermedia, en función de las condiciones de distribución concretas.

El baffle central debe situarse lo más cercano posible de la pantalla, por encima o por debajo, para una restitución realista de los diálogos (*fig. 4*).

Si se utiliza una pantalla de proyección microperforada (acústicamente transparente), los bafles frontales derecho e izquierdo y el baffle central deberán situarse a media altura de la pantalla, en el mismo plano horizontal por detrás de dicha pantalla (*fig. 5*).

100 SERIES

Manual de uso

33

Cuando se utilicen baffles de techo, los baffles frontales derecho e izquierdo y el baffle central deberán situarse sobre una misma línea horizontal, a una distancia de 0,3 a 0,6 m de la pared. El espacio entre los baffles derecho e izquierdo debe estar comprendido entre 2,5 y 4 m (*fig. 6*).

- Baffles con efecto posterior para el sistema 5.1.

Cuando se utilicen baffles de pared, los baffles de efecto posterior deberán instalarse en las paredes laterales, ligeramente por detrás de la posición de escucha (0,5 - 1,5 m) y a la misma altura que los baffles frontales derecho e izquierdo (*fig. 7*).

Cuando se utilicen baffles de techo, los baffles de efecto posterior deberán instalarse sobre una misma línea horizontal, ligeramente por detrás de la posición de escucha (0,5 - 1,5 m) y el espacio entre los baffles derecho e izquierdo deberá estar comprendido entre 2,5 m y 4 m (*fig. 8*).

- Baffles con efecto posterior para el sistema 7.1.

Cuando se utilicen baffles de pared, los baffles de efecto posterior derecho e izquierdo deberán instalarse en las paredes laterales, a nivel de la posición de escucha y a la misma altura que los baffles frontales derecho e izquierdo. Los baffles de efecto posterior deberán instalarse en la pared situada por detrás de la posición de escucha y a la misma altura que los baffles frontales derecho e izquierdo. El espacio entre ambos baffles debe estar comprendido entre 2,5 y 4 m (*fig. 9*).

Cuando se utilicen baffles de techo, los baffles de efecto posterior derecho e izquierdo deberán situarse sobre la misma línea horizontal, a nivel de la posición de escucha. Los baffles de efecto posterior deberán instalarse sobre una misma línea horizontal, ligeramente por detrás de la posición de escucha (0,5 - 1,5 m) y el espacio entre los baffles derecho e izquierdo deberá estar comprendido entre 1,5 y 2,5 m (*fig. 10*).

- Baffles con efecto Atmos (Techo)

Para un sistema 5.1.2, los baffles con efecto Atmos deberán instalarse sobre una misma línea horizontal, ligeramente por delante de la posición de escucha (0,5 - 1,5 m) y el espacio entre ambos baffles deberá estar comprendido entre 2,5 y 4 m (*fig. 11*).

Para un sistema 5.1.4, los baffles delanteros con efecto Atmos deberán instalarse sobre una misma línea horizontal, ligeramente por delante respecto a la posición de escucha (0,5 - 1,5 m) y el espacio entre los dos baffles deberá estar comprendido entre 2,5 y 4 m. Los baffles posteriores con efecto Atmos deberán estar sobre una misma línea horizontal, ligeramente por detrás de la posición de escucha (0,5 - 1,5 m) y el espacio entre ambos baffles deberá estar comprendido entre 2,5 y 4 m (*fig. 12*).

Instalación

Construcción existente

- Antes de instalar los baffles, asegúrese de que los correspondientes emplazamientos en el techo/la pared no presenten obstáculos, como el paso de un conducto de ventilación o cualquier cable que pueda interferir con la instalación. Utilice las herramientas adecuadas para facilitar la determinación de los lugares adecuados.
- Asegúrese de que haya suficiente espacio dentro del techo/la pared para poder instalar el producto.
- Al utilizar la plantilla de corte que se suministra, trace el contorno de encastre sobre el techo/la pared existente. A continuación, corte el trazado utilizando una herramienta adecuada para crear una apertura en el techo/la pared (*fig. 13*).
- Sólo podrá considerar el montaje de sus baffles una vez instalados los cables. Asegúrese de dejar los cables lo suficientemente largos (unos 50 cm) para conectar fácilmente su producto.

100 SERIES

Manual de uso

34

Aconsejamos utilizar cable con referencia, para respetar la polaridad de los altavoces (+/-). Elija cables de calidad y con una sección adecuada para la longitud: su vendedor sabrá aconsejarle.

- La fijación del baffle a la pared se efectúa mediante patas giratorias. Para ello, introduzca el baffle en el corte y ajuste el tornillo de las patas de fijación en sentido horario, utilizando un destornillador de estrella o un atornillador. Si utiliza un atornillador, deberá asegurar que el par de ajuste esté configurado con un valor débil, para evitar dañar las patas de fijación (*fig. 14*). El baffle estará propiamente fijado cuando usted perciba resistencia al finalizar el ajuste.

Nueva construcción

- Utilice el kit de montaje opcional específico.
- Prepare los cables y asegúrese de dejar una longitud de cable que permita conectar fácilmente su producto (unos 50 cm). Aconsejamos utilizar cable con referencia, para respetar la polaridad de los altavoces (+/-). Elija cables de calidad y con una sección adecuada para la longitud: su vendedor sabrá aconsejarle.
- La fijación del baffle a la pared se efectúa mediante patas giratorias. Para ello, introduzca el baffle en el corte y ajuste el tornillo de las patas de fijación en sentido horario, utilizando un destornillador de estrella o un atornillador. Si utiliza un atornillador, deberá asegurar que el par de ajuste esté configurado con un valor débil, para evitar dañar las patas de fijación (*fig. 15*). El baffle estará propiamente fijado cuando usted perciba resistencia al finalizar el ajuste.

Conexión paralela

La impedancia de cada producto de la gama 100 SERIES permite, si usted lo desea, conectar dos baffles en paralelo a la misma salida del amplificador (salvo para el modelo 100 IWLCR 5) (*fig. 16*).

Ajuste del tweeter

El nivel del tweeter puede ajustarse gracias al conmutador situado en el lateral del baffle, como se indica (*fig. 17*).

Ajuste del medio (100 IW 6, 100 IWLCR 5)

El nivel de medios puede ajustarse gracias al conmutador situado sobre el lateral del baffle, como se indica (*fig. 18*).

Orientación del tweeter (100 ICW 6, 100 ICW 8, 100 IW 6, 100 IWLCR 5, 100 ICLCR 5)

Para los modelos 100 ICW 6, 100 ICW 8, 100 IW 6, 100 IWLCR 5, 100 ICLCR 5 el tweeter puede orientarse hacia la zona de escucha para aumentar la precisión de los agudos y de la imagen estéreo (*fig. 19*).

ICW 6, ICW 8: Inclinación 0 a 20° y rotación a 360°.

IW 6, IWLCR 5, ICLCR 5: Inclinación 0 a 15° y rotación en todos los ejes.

Configuración del modo del altavoz (100 ICLCR 5)

Ajuste el altavoz en "L" cuando se utilice en altavoz izquierdo, en "R" cuando se utilice en altavoz derecho, en "C" cuando se utilice en altavoz central (*fig. 20*).

100 SERIES

Manual de uso

35

Precauciones especiales

Pintura

Si lo desea, la rejilla de sus productos 100 SERIES puede pintarse para que el producto armonice con su entorno. Aconsejamos que en primer lugar retire la rejilla del producto, para pintarla después utilizando una pistola de pintura. La pintura utilizada puede ser de la misma naturaleza que la pintura de la pared.

Periodo de rodaje

Los altavoces utilizados en los bafles de la gama de integración 100 SERIES son elementos mecánicos complejos: requieren un periodo de adaptación para funcionar al máximo de sus posibilidades y para adaptarse a las condiciones de temperatura y humedad de su entorno. Este periodo de rodaje varía según las condiciones concretas y puede prolongarse durante unas semanas. Para acelerar esta operación, aconsejamos poner en funcionamiento sus bafles una veintena de horas consecutivas. Una vez estabilizadas por completo las características del baffle, podrá disfrutar totalmente del rendimiento de sus bafles de integración 100 SERIES.

Condiciones de la garantía

En caso de problemas, diríjase a su vendedor Focal.

La garantía en Francia para cualquier material Focal es de 2 años desde la fecha de compra, no siendo transmisible en caso de reventa. En caso de material defectuoso, éste deberá enviarse sufragando los gastos y en su embalaje original al vendedor, quien analizará el material y determinará la naturaleza del problema. Si la garantía está vigente, se le devolverá o sustituirá el material sin costes para usted. En caso contrario, se le propondrá un presupuesto de reparación.

La garantía no cubre los daños que resulten de un uso inadecuado o de una conexión incorrecta (bobinas móviles quemadas, por ejemplo...).

Fuera de Francia, el material Focal está cubierto por una garantía cuyas condiciones son fijadas a nivel local por el distribuidor oficial Focal de cada país, conforme a la legislación vigente en el territorio concreto.

100 SERIES

Manual de utilização

Português

Para validação da garantia Focal-JMlab, agora é possível registrar seu produto online: www.focal.com/garantie



Obrigado por escolher as colunas encastráveis da linha 100 SERIES e por compartilhar da nossa filosofia "Listen Beyond". Para usar completamente seu desempenho, recomendamos que você leia as instruções deste folheto e o guarde com cuidado para referência futura.

Para garantir o melhor funcionamento de suas colunas encastráveis, é aconselhável contratar um especialista em instalação para a integração das colunas, bem como a sua conexão. A Focal-JMlab não poderá em caso algum ser responsabilizada no caso de não serem respeitados os procedimentos de instalação ou de utilização incorreta das colunas.

Conteúdo da embalagem

- 1 x coluna da gama 100 SERIES
- 1 x grelha circular (100 ICW 5, 100 ICW 6, 100 IC 6ST, 100 ICW 8)
- 1 x grelha quadrada (100 ICW 5, 100 ICW 6, 100 IC 6ST, 100 ICW 8, 100 ICLCR 5)
- 1 x grelha retangular (100 IW 6, 100 IWLCR 5)
- 1 x manual de utilização detalhado
- 1 x gabarito de corte

Pontos-chave

Tweeter de cúpula invertida em alumínio : o tweeter desenvolvido para os produtos da gama 100 SERIES utiliza a tecnologia exclusiva de cúpula invertida da Focal, permitindo uma transferência ideal de energia e uma diretividade limitada. O alumínio da cúpula garante um desempenho excepcional em matéria de leveza e amortecimento, para obter agudos ao mesmo tempo sedosos e precisos.

Alto-falantes de membrana Polyglass : a membrana dos alto-falantes da gama 100 SERIES é fabricada com a tecnologia Polyglass. As micro-esferas de vidro adicionadas na face frontal do cone permitem conferir rigidez à estrutura do cone, obtendo assim um meio rico acoplado a graves sem distorções.

Grelha de proteção com fixador magnético : facilidade de colocação, melhor integração.

Filtro de ODC (Optimum Directivity Crossover) : otimização da diretividade para um som mais homogêneo nomeadamente quando os produtos são escutados fora do eixo. Supressão do efeito "chuveiro" para os produtos de teto.

Utilizável em meios úmidos : insensível à umidade, utilização possível no banheiro, cozinha ... Ideal para instalações em iates.

Kit de montagem (opcional) : para montagem em uma parede divisória durante a construção.

Caixa traseira anti-chama (opcional) : garante a conformidade com as normas anti-chama dos produtos. Aumenta o desempenho dos produtos, fornecendo um volume de carga traseira acústica.

100 SERIES

Manual de utilização

37

Escolha do amplificador

O excesso de potência de um amplificador não arrisca danificar os alto-falantes. É o contrário da falta de energia. Nesse último caso, se o volume for demasiado elevado, o amplificador satura e gerencia os sinais parasitas que poderão danificar os alto-falantes. A capacidade dinâmica e a definição das colunas da série 100 SERIES são suficientemente elevadas para destacar as qualidades e defeitos dos amplificadores que sejam associados com eles. O revendedor saberá ajudar em sua escolha, em função de seu gosto e seu orçamento.

Posicionamento das colunas

As colunas da gama 100 SERIES foram projetadas para reproduzir o mais fielmente possível todas as formas de programas de música ou home theater. Convém no entanto observar algumas regras simples para otimizar seu desempenho, garantir um bom equilíbrio tonal e uma imagem sonora realista.

Utilização de difusão sonora (Teto)

Para uma utilização em difusão de fundo sonoro (cada coluna funciona independentemente das outras), as colunas podem ser instalados de acordo com suas necessidades e as limitações arquitetônicas do quarto. Contudo, tome cuidado para não instalar as colunas demasiado perto de uma parede ou canto a fim de evitar um nível excessivo de baixas frequências.

Utilização Estéreo (Teto ou parede)

As colunas devem ser colocadas de forma simétrica face à área de audição, de maneira a formar idealmente um triângulo isósceles com ela. O espaçamento entre as duas colunas será entre 2,5 m e 4 m, para uma área de audição entre 3 m e 6 m (*fig. 1*). No entanto, é possível variar estas distâncias a fim de encontrar o compromisso ideal em função das condições de planeamento específicas. As colunas deverão ser posicionados à mesma altura e sobre um mesmo plano horizontal (*fig. 2*).

Ao utilizar as colunas de teto, as colunas frontais da esquerda e da direita devem ser colocadas sobre uma mesma linha horizontal afastada 0,3 a 0,6 m da parede. O espaçamento entre as colunas da direita e da esquerda deve ser entre 2,5 m e 4 m (*fig. 3*).

Utilização de Home Theater (Teto ou parede)

- Colunas frontais da direita, esquerda e central.

Ao utilizar colunas de parede, as colunas frontais da direita e da esquerda devem ser colocadas de um lado e do outro da tela e a meia altura de forma simétrica face a área de audição, idealmente de maneira a formar um triângulo isósceles com ela. O espaçamento entre as duas colunas deve ser entre 2,5 m e 4 m, para uma área de audição entre 3 m e 6 m, respeitando um espaço de cerca de 50 cm com a tela. No entanto, é possível variar estas distâncias a fim de encontrar o compromisso ideal em função das condições de planeamento específicas.

A coluna central deve ser colocada tão perto quanto possível, acima ou abaixo da tela, para uma reprodução realista dos diálogos (*fig. 4*).

Se for usada uma tela de projeção micro-perfurada (acusticamente transparente), as colunas frontais da direita e da esquerda e a coluna central deverão ser colocadas a meia altura da tela, sobre o mesmo plano horizontal atrás dessa tela (*fig. 5*).

100 SERIES

Manual de utilização

38

Ao utilizar colunas de teto, as colunas frontais da esquerda e da direita e a coluna central devem ser colocadas sobre uma mesma linha horizontal afastada 0,3 a 0,6 m da parede. O espaçamento entre as colunas da direita e da esquerda deve ser entre 2,5 m e 4 m (*fig. 3*).

- Colunas de efeitos traseiras para o sistema 5.1.

Ao utilizar colunas de parede, as colunas de efeitos traseiras devem ser instaladas nas paredes laterais ligeiramente atrás da posição de audição (0,5 - 1,5 m) e à mesma altura que as colunas frontais da direita e da esquerda (*fig. 7*).

Ao utilizar colunas de teto, as colunas de efeitos traseiras devem ser instaladas sobre uma mesma linha horizontal ligeiramente atrás da posição de audição (0,5 - 1,5 m) e o espaçamento entre as colunas da direita e da esquerda deve ser entre 2,5 m e 4 m (*fig. 8*).

- Colunas de efeitos traseiras para o sistema 7.1.

Ao utilizar colunas de parede, as colunas de efeitos traseiras da direita e da esquerda devem ser instaladas nas paredes laterais ao nível da posição de audição e à mesma altura que as colunas frontais da direita e da esquerda. As colunas de efeitos traseiras devem ser instaladas na parede situada atrás da posição de audição e à mesma altura que as colunas frontais da direita e da esquerda. O espaçamento entre as duas colunas deve ser entre 2,5 m e 4 m (*fig. 9*).

Ao utilizar as colunas de teto, as colunas de efeitos traseiras da direita e da esquerda devem ser colocadas sobre uma mesma linha horizontal ao nível da posição de audição. As colunas de efeitos traseiras devem ser instaladas sobre uma mesma linha horizontal ligeiramente atrás da posição de audição (0,5 - 1,5 m) e o espaçamento entre as duas colunas deve ser entre 1,5 m e 2,5 m (*fig. 10*).

- Colunas de efeito Atmos (Teto)

Para um sistema 5.1.2, as colunas de efeito Atmos devem ser instaladas sobre uma mesma linha horizontal, ligeiramente avançadas com relação à posição de audição (0,5 - 1,5 m) e o espaçamento entre as duas colunas deve ser entre 2,5 m e 4 m (*fig. 11*).

Para um sistema 5.1.4, as colunas de efeito Atmos frontais devem ser instaladas sobre uma mesma linha horizontal, ligeiramente avançadas com relação à posição de audição (0,5 - 1,5 m) e o espaçamento entre as duas colunas deve ser entre 2,5 m e 4 m. As colunas de efeito Atmos traseiras devem ser instaladas sobre uma mesma linha horizontal, ligeiramente atrás com relação à posição de audição (0,5 - 1,5 m) e o espaçamento entre as duas colunas deve ser entre 2,5 m e 4 m (*fig. 12*).

Instalação

Construção existente

- Antes de instalar as colunas, deverá se certificar que os locais correspondentes na parede/teto estão livres de qualquer obstrução, como a passagem de uma conduta de ventilação ou de qualquer cabo, que arrisque interferir com a instalação. Use ferramentas apropriadas para ajudá-lo a determinar os locais adequados.
- Se certifique que há espaço suficiente no interior da parede/teto para poder instalar o produto.
- Ao utilizar o gabarito de corte fornecido, trace o contorno do encastre na parede/teto existente. Em seguida, corte seguindo a linha traçada com uma ferramenta apropriada a fim de criar uma abertura no teto/parede (*fig. 13*).
- Você somente poderá planejar a montagem de suas colunas após a colocação dos cabos. Se certifique de deixar comprimento de cabo suficiente para conectar facilmente seu produto (cerca de 50 cm).

100 SERIES

Manual de utilização

39

Recomendamos que você use um cabo equipado com uma marcação permitindo respeitar a polaridade dos alto-falantes (+ /-). Escolha cabos de boa qualidade e de seção apropriada ao comprimento: o vendedor saberá lhe aconselhar.

- A fixação da coluna na parede é efetuada através de pés rotativos. Para isto, introduza a coluna no recorte e aperte os parafusos dos pés de fixação no sentido dos ponteiros do relógio com uma chave de fenda Phillips ou um atarraxador. No caso de usar um atarraxador, você deverá garantir que o torque de aperto é regulado em um valor fraco, para não arriscar danificar os pés de fixação (*fig. 14*). A coluna estará devidamente fixa quando você sentir uma resistência no final do aperto.

Nova construção

- Utilize o kit de montagem opcional específico.
- Prepare os cabos e se certifique de deixar um comprimento de cabo suficiente para poder conectar facilmente seu produto (cerca de 50 cm). Recomendamos a utilização de um cabo com uma marcação de modo a respeitar a polaridade dos alto-falantes (+/-). Escolha cabos de boa qualidade e de seção apropriada ao comprimento: o vendedor saberá lhe aconselhar.
- A fixação da coluna na parede é efetuada através de pés rotativos. Para isto, introduza a coluna no recorte e aperte os parafusos dos pés de fixação no sentido dos ponteiros do relógio com uma chave de fenda Phillips ou um atarraxador. No caso de usar um atarraxador, você deverá garantir que o torque de aperto é regulado em um valor fraco, para não arriscar danificar os pés de fixação (*fig. 15*). A coluna estará devidamente fixa quando você sentir uma resistência no final do aperto.

Conexão paralela

A impedância de cada produto na gama 100 SERIES permite, se desejar, conectar duas colunas em paralelo sobre a mesma saída do amplificador (excepto para o modelo 100 IWLCR 5) (*fig. 16*).

Regulação do tweeter

O nível do tweeter pode ser ajustado através do comutador localizado na frente da coluna, como indicado (*fig. 17*).

Regulação do médio (100 IW 6, 100 IWLCR 5)

O nível do médio pode ser ajustado através do comutador localizado na frente da coluna, como indicado (*fig. 18*).

Orientação do tweeter (100 ICW 6, 100 ICW 8, 100 IW 6, 100 IWLCR 5, 100 ICLCR 5)

Para os modelos 100 ICW 6, ICW 100 8 100 IW 6, 100 IWLCR 5, 100 ICLCR 5 o tweeter pode ser orientado para a área de audição para uma precisão melhorada dos agudos e da imagem estéreo (*fig. 19*).

ICW 6, ICW 8 :Inclinação de 0 a 20° e rotação de 360°.

IW 6, IWLCR 5, ICLCR 5:Inclinação de 0 a 15° e rotação em todos os eixos.

Definição do modo dos altifalantes (100 ICLCR 5)

Definir os altifalantes em «L» quando são utilizados no altifalante esquerdo, em «R» quando utilizados no altifalante direito, em «C» quando utilizados no altifalante central (*fig. 20*).

100 SERIES

Manual de utilização

40

Precauções especiais

Pintura

Se desejar, a grelha de seus produtos 100 SERIES pode ser pintada para combinar o produto com seu ambiente. Em primeiro lugar, aconselhamos retirar a grelha do produto e a pintar com uma pistola de pintura. A tinta utilizada pode ser da mesma natureza que a tinta da parede.

Período de rodagem

Os alto-falantes utilizados nas colunas da gama 100 SERIES são elementos mecânicos complexos: eles exigem um período de adaptação para funcionar no melhor de suas possibilidades e se adaptar às condições de temperatura e umidade de seu ambiente. Este período de 'rodagem' varia consoante as condições encontradas e pode se prolongar por algumas semanas. Para acelerar esta operação, aconselhamos você a fazer funcionar suas colunas por cerca de vinte horas consecutivas. Depois que as características da coluna fiquem totalmente estabilizadas, você poderá apreciar integralmente o desempenho de suas colunas Integration 100 SERIES.

Condições de garantia

Em caso de problemas, entre em contato com seu revendedor da Focal.

A garantia para a França em todo o material Focal é de 2 anos não transferível em caso de revenda, a partir da data da compra. No caso de material defeituoso, ele deve ser enviado a suas expensas e dentro da embalagem original para o revendedor, que irá analisar o material e determinar a natureza da falha. Se estiver dentro da garantia, o equipamento será devolvido ou substituído com "porte pago". Caso contrário, será proposto um orçamento para reparação.

A garantia não cobre os danos resultantes de má utilização ou de conexão incorreta (bobinas móveis queimadas, por exemplo...).

Fora da França, o material da Focal é coberto por uma garantia cujas condições são fixadas localmente pelo distribuidor oficial da Focal em cada país, de acordo com a legislação em vigor no território em causa.

100 SERIES

Gebruikershandleiding

Nederlands

Om de garantie voor Focal-JMLab te valideren kunt u uw product nu online registreren: www.focal.com/garantie



Bedankt dat u gekozen hebt voor de inbouwluidsprekerboxen uit het 100 SERIES-gamma en dat u onze "Listen Beyond"-filosofie met ons deelt. Om de luidsprekerboxen optimaal te benutten raden wij u aan de instructies in deze brochure te lezen en vervolgens zorgvuldig te bewaren zodat u er later naar kunt teruggrijpen.

Voor een optimale werking van uw inbouwluidsprekerboxen is het aanbevolen om een beroep te doen op een gespecialiseerde installateur voor de inbouw en aansluiting van de boxen. Focal-JMLab kan in geen geval aansprakelijk gesteld worden voor het niet-naleven van de installatie- of gebruiksprocedures van de luidsprekerboxen.

Inhoud van de verpakking

- 1 x luidsprekerbox van het 100 SERIES-gamma
- 1 x rond rooster (100 ICW 5, 100 ICW 6, 100 IC 6ST, 100 ICW 8)
- 1 x vierkantig rooster (100 ICW 5, 100 ICW 6, 100 IC 6ST, 100 ICW 8, 100 ICLCR 5)
- 1 x rechthoekig rooster (100 IW 6, 100 IWLCR 5)
- 1 x gedetailleerde gebruikershandleiding
- 1 x uitsnijdingspatroon

Belangrijkste punten

Tweeter met omgekeerde koepel in aluminium : de tweeter is ontwikkeld voor de producten van het 100 SERIES-gamma en maakt gebruik van de technologie van de omgekeerde koepel die exclusief is ontworpen voor Focal en die een optimale overdracht van energie en een beperkte directiviteit mogelijk maakt. Het aluminium van de koepel zorgt voor uitzonderlijke prestaties op het vlak van lichtheid en demping, voor zijdezachte en precieze hoge tonen.

Luidsprekers met Polyglass-trilplaatje : het trilplaatje van de luidsprekers van het 100 SERIES-gamma is vervaardigd met de Polyglass-technologie. De glazen microkorrels aan de voorkant van de kegel versterken de structuur van de kegel en zorgen voor een rijk middenregister gekoppeld aan een lage toon zonder vervorming.

Beschermingsrooster met magneetstrook : eenvoudig te installeren, betere integratie.

ODC-filter (Optimum Directivity Crossover) : optimalisatie van de directiviteit voor een gelijkmatiger geluid, vooral wanneer de producten worden beluisterd buiten de hoofdlijn. Opheffing van het "douche"-effect voor plafondproducten.

Te gebruiken in een vochtige omgeving : vochtbestendig, kan gebruikt worden in badkamers, keuken, ... Ideaal voor installaties op een jacht.

Montageset (optioneel) : voor montage in een te bouwen tussenwand.

Brandwerende behuizing achteraan (optioneel) : verzekert de conformiteit met de brandnormen van de producten. Verhoogt de prestaties van de producten door een akoestisch laadvolume achteraan te bieden.

100 SERIES

Gebruikershandleiding

42

Keuze van de versterker

Het overmatige vermogen van een versterker zal de luidsprekers niet verslechteren. Het gebrek aan vermogen daarentegen wel. In dat laatste geval verzadigt de versterker als het volume te hoog is en wekt hij signalen op die schade kunnen berokkenen aan de luidsprekers. De dynamische capaciteit en de definitie van de luidsprekerboxen in het 100 SERIES-gamma zijn hoog genoeg om de kwaliteiten en gebreken van de aangesloten versterkers naar voren te schuiven. Uw verdeler zal u helpen bij het bepalen van uw keuze in functie van uw smaak en budget.

Plaatsing van de luidsprekerboxen

De luidsprekerboxen van het 100 SERIES-gamma werden onderzocht om alle soorten muziek of homecinema-programma's zo getrouw mogelijk weer te geven. Het is echter aangewezen om enkele eenvoudige regels na te leven om de prestaties te optimaliseren, een goed geluidsbalans en een realistische geluidswaergave te creëren.

Gebruik van geluidsverspreiding (plafond)

Voor gebruik op de achtergrond (elke luidsprekerbox werkt onafhankelijk van elkaar) kunnen de luidsprekerboxen geïnstalleerd worden naargelang uw behoeften en de bouwkundige omstandigheden in de ruimte. Let er echter op dat u de luidsprekerboxen niet te dicht bij een muur of hoek installeert om een overdaad aan lage frequenties te vermijden.

Gebruik van stereo (plafond of muur)

De luidsprekerboxen moet symmetrisch geplaatst worden ten opzichte van de luisterzone zodat ze een gelijkbenige driehoek vormen daarmee. De tussenruimte tussen de twee luidsprekerboxen moet tussen de 2,5 m en 4 m liggen voor een luisterzone tussen 3 m en 6 m (*fig. 1*). Het is echter mogelijk om deze afstanden te variëren en zo de ideale middenweg te zoeken in functie van speciale inrichtingen. De luidsprekerboxen moeten op dezelfde hoogte en op eenzelfde horizontale lijn worden geplaatst (*fig. 2*).

Bij gebruik van plafondluidsprekerboxen moeten de voorluidsprekerboxen rechts en links op eenzelfde horizontale lijn worden geplaatst op 0,3 à 0,6 m van de muur. De tussenruimte tussen de luidsprekerboxen rechts en links moet tussen de 2,5 m en 4 m liggen (*fig. 3*).

Gebruik van homecinema (plafond of muur)

- voorluidsprekerboxen rechts, links en centraal.

Bij gebruik van wandluidsprekerboxen moeten de voorluidsprekerboxen rechts en links aan weerszijden van het scherm worden geplaatst en op halve hoogte symmetrisch met de luisterzone, zodat ze een gelijkbenige driehoek vormen daarmee. De tussenruimte tussen de twee luidsprekerboxen moet tussen de 2,5 m en 4 m liggen voor een luisterzone tussen 3 m en 6 m en op een afstand van ongeveer 50 cm van het scherm. Het is echter mogelijk om deze afstanden te variëren en zo de ideale middenweg te zoeken in functie van speciale inrichtingen.

De centrale luidsprekerbox moet zo dicht mogelijk boven of onder het scherm worden geplaatst voor een realistische waergave van de dialogen (*fig. 4*).

Indien er een microprojectiescherm (akoestisch transparent) wordt gebruikt, moeten de voorluidsprekerboxen rechts en links en de centrale luidsprekerbox op halve hoogte van het scherm worden geplaatst, op dezelfde horizontale lijn achter het scherm (*fig. 5*).

100 SERIES

Gebruikershandleiding

43

Bij gebruik van plafondluidsprekerboxen moeten de voorluidsprekerboxen rechts en links en de centrale luidsprekerbox op eenzelfde horizontale lijn worden geplaatst op 0,3 à 0,6 m van de muur. De tussenruimte tussen de luidsprekerboxen rechts en links moet tussen de 2,5 m en 4 m liggen (*fig. 6*).

- achterluidsprekerboxen voor systeem 5.1.

Bij gebruik van wandluidsprekerboxen moeten de achterluidsprekerboxen op de zijmuur worden geïnstalleerd iets achter de luisterpositie (0,5 – 1,5 m) en op dezelfde hoogte als de voorluidsprekerboxen rechts en links (*fig. 7*).

Bij gebruik van plafondluidsprekerboxen moeten de achterluidsprekerboxen op dezelfde horizontale lijn worden geïnstalleerd iets achter de luisterpositie (0,5 – 1,5 m) en de tussenruimte tussen de rechtse en linkse luidsprekerbox moet tussen de 2,5 m en 4 m liggen (*fig. 8*).

- achterluidsprekerboxen voor systeem 7.1.

Bij gebruik van wandluidsprekerboxen moeten de achterluidsprekerboxen rechts en links op de zijmuur worden geïnstalleerd ter hoogte van de luisterpositie en op dezelfde hoogte als de voorluidsprekerboxen rechts en links. De achterluidsprekerboxen moeten worden geïnstalleerd op de muur achter de luisterpositie en op dezelfde hoogte als de voorluidsprekerboxen rechts en links. De tussenruimte tussen de twee luidsprekerboxen moet tussen de 2,5 m en 4 m liggen (*fig. 9*).

Bij gebruik van plafondluidsprekerboxen moeten de achterluidsprekerboxen rechts en links op eenzelfde horizontale lijn geplaatst worden ter hoogte van de luisterpositie. De achterluidsprekerboxen moeten op eenzelfde horizontale lijn worden geïnstalleerd iets achter de luisterpositie (0,5 – 1,5 m) en de tussenruimte tussen de twee luidsprekerboxen moet tussen de 1,5 m en 2,5 m liggen (*fig. 10*).

- Atmos-luidsprekerboxen (plafond)

Voor een systeem 5.1.2 moeten de Atmos-luidsprekerboxen worden geïnstalleerd op eenzelfde horizontale lijn, iets voor de luisterpositie (0,5 – 1,5 m) en de tussenruimte tussen de twee luidsprekerboxen moet tussen de 2,5 m en 4 m liggen (*fig. 11*).

Voor een systeem 5.1.4 moeten de Atmos-luidsprekerboxen worden geïnstalleerd op eenzelfde horizontale lijn, iets voor de luisterpositie (0,5 – 1,5 m) en de tussenruimte tussen de twee luidsprekerboxen moet tussen de 2,5 m en 4 m liggen. De Atmos-achterluidsprekerboxen moeten op eenzelfde horizontale lijn worden geïnstalleerd, iets achter de luisterpositie (0,5 – 1,5 m) en de tussenruimte tussen de twee luidsprekerboxen moet tussen de 2,5 m en 4 m liggen (*fig. 12*).

Installatie

Bestaande bouw

- Alvorens u de luidsprekerboxen installeert, dient u ervoor te zorgen dat de overeenstemmende plaatsen aan het plafond/muur vrij zijn van obstakels, zoals de doorgang van een ventilatieschacht of een kabel die de installatie verhindert. Gebruik de juiste middelen om de geschikte plaatsen te bepalen.
- Zorg dat er genoeg plaats is aan de binnenkant van het plafond/de muur om het product te kunnen installeren.
- Markeer met behulp van het meegeleverde uitsnijdingspatroon de omtrek van de inbouw op het bestaande plafond/de muur. Snij het traject vervolgens uit met een geschikt gereedschap zodat er een opening ontstaat in het plafond/de muur (*fig. 13*).
- U kunt de montage van uw luidsprekerboxen pas plannen na het aanbrengen van de kabels. Zorg ervoor dat er voldoende kabellengte is om uw product gemakkelijk te kunnen aansluiten (ongeveer 50 cm).

100 SERIES

Gebruikershandleiding

44

Wij raden u aan om een kabel te gebruiken die voorzien is van een kenteken zodat u de polariteit van de luidsprekers (+/-) in acht kunt nemen. Kies voor kwaliteitsvolle kabels die zijn aangepast aan de lengte: uw verdeler kan u hierover raad geven.

- De bevestiging van de luidsprekerbox in de wand wordt uitgevoerd met draaipootjes. Steek hiervoor de luidsprekerbox in de uitsnijding en schroef de bevestigingspootjes met de wijzers van de klok mee vast door middel van een kruisvormige schroevendraaier of een elektrische schroevendraaier. Als u gebruik maakt van een elektrische schroevendraaier dient u ervoor te zorgen dat het aandraaikoppel ingesteld is op een lage waarde zodat de bevestigingspootjes niet beschadigd raken (*fig. 14*). De luidsprekerbox is goed bevestigd wanneer u op het einde van het aandraaien een weerstand voelt.

Nieuwbouw

- Gebruik de specifieke optionele montageset.
- Bereid de kabels voor en zorg ervoor dat er genoeg kabellengte is om uw product gemakkelijk te kunnen aansluiten (ongeveer 50 cm). Wij raden u aan om kabel met een kenteken te gebruiken zodat u de polariteit van de luidsprekers (+/-) kunt volgen. Kies voor kwaliteitsvolle kabels die zijn aangepast aan de lengte: uw verdeler kan u hierover raad geven.
- De bevestiging van de luidsprekerbox in de wand wordt uitgevoerd met draaipootjes. Steek hiervoor de luidsprekerbox in de uitsnijding en schroef de bevestigingspootjes met de wijzers van de klok mee vast door middel van een kruisvormige schroevendraaier of een elektrische schroevendraaier. Als u gebruik maakt van een elektrische schroevendraaier dient u ervoor te zorgen dat het aandraaikoppel ingesteld is op een lage waarde zodat de bevestigingspootjes niet beschadigd raken (*fig. 15*). De luidsprekerbox is goed bevestigd wanneer u op het einde van het aandraaien een weerstand voelt.

Parallele verbinding

Met de impedantie van elk product van het 100 SERIES-gamma kunt u, indien nodig, twee luidsprekerboxen parallel aansluiten op dezelfde uitgang van de versterker (behalve voor het model 100 IWLCR 5) (*fig. 16*).

Instelling van de tweeter

Het niveau van de tweeter kan aangepast worden dankzij de schakelaar op de voorkant van de luidsprekerbox zoals aangegeven (*fig. 17*).

Instellingen van het middenregister (100 IW 6, 100 IWLCR 5)

Het niveau van het middenregister kan worden aangepast via de schakelaar op de voorkant van de luidsprekerbox zoals aangegeven (*fig. 18*).

Oriëntatie van de tweeter (100 ICW 6, 100 ICW 8, 100 IW 6, 100 IWLCR 5, 100 ICLCR 5)

Voor de modellen 100 ICW 6, 100 ICW 8, 100 IW 6, 100 IWLCR 5, 100 ICLCR 5 kan de tweeter gericht worden naar de luisterzone voor een preciezere weergave van de hoge tonen en stereo (*fig. 19*).

ICW 6, ICW 8 : Helling van 0 tot 20° en draaiing van 360°.

IW 6, IWLCR 5, ICLCR 5 : Helling van 0 tot 15° en draaiing van alle assen.

Instellen van de modus van de luidspreker (100 ICLCR 5)

Stel de luidspreker in op 'L' als hij als linkse luidspreker wordt gebruikt, op 'R' als hij als rechtse luidspreker wordt gebruikt, op 'C' als hij als centrale luidspreker wordt gebruikt (*fig. 20*).

100 SERIES

Gebruikershandleiding

45

Bijzondere voorzorgsmaatregelen

Verven

Indien gewenst kan het rooster van uw 100 SERIES-producten worden geverfd om uw product te laten overeenstemmen met uw omgeving. Wij raden u aan om het rooster van het product eerst te verwijderen en het vervolgens te verven met een verfborstel. De gebruikte verf mag dezelfde zijn als die gebruikt werd voor de muur.

Inlooperperiode

De luidsprekers die worden gebruikt in de luidsprekerboxen van het gamma Inbouw 100 SERIES zijn complexe mechanische onderdelen: deze hebben een aanpassingsperiode nodig vooraleer hun mogelijkheden optimaal werken en deze moeten zich aanpassen aan de temperatuur- en vochtigheidsomstandigheden van uw omgeving. Deze inlooperperiode varieert naargelang de omstandigheden en kan tot enkele weken duren. Om deze aanpassing te versnellen raden wij u aan om uw luidsprekerboxen een twintigtal uren ononderbroken te laten spelen. Zodra de eigenschappen van de luidsprekerbox volledig gestabiliseerd zijn, kunt u ten volle genieten van uw Inbouw 100 SERIES-luidsprekerboxen .

Garantievoorwaarden

In geval van problemen kunt u contact opnemen met uw Focal-verdeler.

De garantie op al het materiaal van Focal is in Frankrijk 2 jaar vanaf de aankoopdatum. Deze garantie is niet overdraagbaar bij wederverkoop. In geval van defect materiaal dient u dit materiaal op uw kosten en in zijn originele verpakking te bezorgen aan de verdeler, die het materiaal zal analyseren en de aard van het defect zal vaststellen. Indien het materiaal onder garantie is, wordt het franco aan u terugbezorgd of vervangen. Indien dat niet het geval is, wordt er een reparatiebestek aan u voorgesteld.

De garantie dekt geen schade die voortvloeit uit foutief gebruik of onjuiste aansluiting (verbrande mobiele rollen bijvoorbeeld...).

Buiten Frankrijk worden de garantievoorwaarden voor het materiaal van Focal lokaal bepaald door de erkende verdeler van Focal in elk land en in overeenstemming met de wetten die gelden in het betrokken grondgebied.

100 SERIES

Руководство по эксплуатации

Русский язык

Для подтверждения гарантии Focal-JMLab
свой продукт теперь можно зарегистрировать онлайн: www.focal.com/garantie.



Благодарим за то, что выбрали встраиваемые колонки линейки 100 SERIES и что разделяете нашу философию Listen Beyond. Перед тем как воспользоваться всеми их характеристиками, мы рекомендуем вам ознакомиться с инструкциями, содержащимися в этой книжке, а затем сохранить последнюю, чтобы пользоваться ею в будущем. Для гарантии оптимальной работы встраиваемых колонок рекомендуется обратиться к специалисту по их установке и подключению. Компания Focal-JMLab не может ни в коем случае быть привлечена к ответственности в случае несоблюдения процедур по установке или ненадлежащего использования колонок.

Содержимое упаковки

- 1 акустическая колонка серии 100 SERIES
- 1 круглая сетка (100 ICW 5, 100 ICW 6, 100 IC 6ST, 100 ICW 8)
- 1 квадратная сетка (100 ICW 5, 100 ICW 6, 100 IC 6ST, 100 ICW 8, 100 ICLCR 5)
- 1 прямоугольная сетка (100 IW 6, 100 IWLCR 5)
- 1 подробное руководство по эксплуатации
- 1 шаблон для резки

Ключевые пункты

Диффузор с вогнутым алюминиевым куполом. В диффузорах, разработанных для серии 100 SERIES, используется технология вогнутого купола, являющаяся эксклюзивной собственностью Focal. Она обеспечивает оптимальную передачу энергии и ограничение акустической направленности. Использование алюминия гарантирует наличие уникальных характеристик в плане легкости и смягчения высоких частот для получения бархатистого и четкого звучания.

Динамики с мембраной Polyglass. Все мембраны динамиков серии 100 SERIES выполнены по технологии Polyglass. Стекланые микрошарики, добавленные на лицевую сторону конуса, позволяют упрочить его структуру и, таким образом, добиться богатого звучания средних частот в сочетании с басами без искажений.

Защитная сетка с магнитом. Простота установки, улучшенное крепление.

Фильтр ODC (Optimum Directivity Crossover). Оптимизация акустической направленности для получения более однородного звучания, особенно при внеосевом прослушивании. Устранение «эффекта душа» в случае потолочного оборудования.

Может использоваться во влажной среде. Хорошая влагоустойчивость, возможность использования в ванной комнате, на кухне и т. д. Идеальный вариант для установки на яхте.

Монтажный комплект (заказывается дополнительно). Для монтажа в сооружаемую перегородку.

Огнеупорная задняя часть корпуса (заказывается дополнительно). Обеспечивает соответствие стандартам по огнеупорности изделий. Улучшает характеристики изделий, увеличивая объем задней акустической нагрузки.

100 SERIES

Руководство по эксплуатации

47

Выбор усилителя

Избыток мощности усилителя не может стать причиной выхода динамиков из строя. Наоборот, это может случиться из-за недостатка мощности. В последнем случае, если уровень громкости слишком высокий, усилитель начинает работать в режиме насыщения и возникают шумы, которые могут привести к повреждению динамиков. Динамическая емкость и разрешающая способность акустических колонок серии 100 SERIES достаточно высоки, чтобы выявить достоинства и недостатки усилителей, которые будут к ним подключены. В зависимости от предпочтений и бюджета подобрать нужный усилитель вам поможет ваш дилер.

Расположение колонок

Колонки серии 100 SERIES рассчитаны на воссоздание как можно более реалистичного звучания всех форм музыки или программ домашнего кинотеатра. Тем не менее следует соблюдать несколько простых правил, чтобы оптимизировать их характеристики и обеспечить хороший тональный баланс и реалистичный звуковой образ.

Передача звукового фона (потолок)

Для передачи звукового фона (когда каждая колонка работает независимо от других) колонки можно устанавливать в зависимости от ваших потребностей и архитектурных особенностей помещения. В то же время старайтесь не устанавливать колонки слишком близко к стене или к углу во избежание появления избытка низких частот.

Стереозвучание (потолок или стена)

Колонки должны располагаться симметрично по отношению к зоне прослушивания, образуя с ней идеальный равнобедренный треугольник. Расстояние между двумя колонками должно составлять 2,5–4 м при зоне прослушивания 3–6 м (рис. 1). В то же время эти расстояния можно изменять, чтобы выбрать идеальный вариант в зависимости от особых условий планировки помещений. Колонки должны быть расположены на одинаковой высоте и одной горизонтальной плоскости (рис. 2).

При потолочном расположении левая и правая фронтальные колонки должны размещаться на одной горизонтальной линии на расстоянии 0,3–0,6 м от стены. Расстояние между правой и левой колонками должно составлять 2,5–4 м (рис. 3).

Домашний кинотеатр (потолок или стена)

- Правая, левая и центральная фронтальные колонки.

При настенном расположении правая и левая фронтальные колонки должны располагаться на уровне половины высоты с обеих сторон экрана симметрично по отношению к зоне прослушивания, образуя с ней идеальный равнобедренный треугольник. Расстояние между двумя колонками должно составлять 2,5–4 м при зоне прослушивания 3–6 м и соблюдении пространства около 50 см от экрана. В то же время эти расстояния можно изменять, чтобы выбрать идеальный вариант в зависимости от особых условий планировки помещений.

Центральная колонка должна размещаться максимально близко к экрану — над ним или под ним — для реалистичного воспроизведения диалогов (рис. 4).

Если используется микроперфорированный (акустически прозрачный) проекционный экран, правая и левая фронтальные колонки, а также центральная колонка должны располагаться на уровне половины высоты экрана и в одной горизонтальной плоскости позади него (рис. 5).

100 SERIES

Руководство по эксплуатации

48

При потолочном расположении левая и правая фронтальные колонки и центральная колонка должны размещаться на одной горизонтальной линии на расстоянии 0,3—0,6 м от стены. Расстояние между правой и левой колонками должно составлять 2,5—4 м (рис. 6).

- Колонки с тыльными эффектами для системы 5.1.

При настенном расположении колонки с тыльными эффектами должны устанавливаться на боковых стенах, немного позади зоны прослушивания (0,5—1,5 м) и на одной высоте с правой и левой фронтальными колонками (рис. 7).

При потолочном расположении колонки с тыльными эффектами должны устанавливаться на одной горизонтальной линии, немного позади от места прослушивания (0,5—1,5 м) и на расстоянии 2,5—4 м между правой и левой колонками (рис. 8).

- Колонки с тыльными эффектами для системы 7.1.

При настенном расположении левая и правая колонки с тыльными эффектами должны устанавливаться на боковых стенах, на уровне места прослушивания и на одной высоте с правой и левой фронтальными колонками. Колонки с тыльными эффектами должны устанавливаться на стене, расположенной позади от места прослушивания, и на одной высоте с правой и левой фронтальными колонками. Расстояние между двумя колонками должно составлять 2,5—4 м (рис. 9).

При потолочном расположении левая и правая колонки с тыльными эффектами должны размещаться на одной горизонтальной линии на уровне места прослушивания. Колонки с тыльными эффектами должны устанавливаться на одной горизонтальной линии, немного позади от места прослушивания (0,5—1,5 м) и на расстоянии 1,5—2,5 м между двумя колонками (рис. 10).

- Колонки с эффектом Atmos (потолок)

Для системы 5.1.2 колонки с эффектом Atmos должны устанавливаться на одной горизонтальной линии, немного впереди от места прослушивания (0,5—1,5 м) и на расстоянии 2,5—4 м между двумя колонками (рис. 11).

Для системы 5.1.4 передние колонки с эффектом Atmos должны устанавливаться на одной горизонтальной линии, немного впереди от места прослушивания (0,5—1,5 м) и на расстоянии 2,5—4 м между двумя колонками. Задние колонки с эффектом Atmos должны устанавливаться на одной горизонтальной линии, немного позади от места прослушивания (0,5—1,5 м) и на расстоянии 2,5—4 м между двумя колонками (рис. 12).

Установка

Существующая конструкция

- Перед установкой колонок убедитесь, что в местах их размещения на потолке/стене нет никаких помех (например, вентиляционных каналов или кабелей), которые могут препятствовать установке. Для определения подходящих мест используйте соответствующие инструменты.
- Убедитесь в наличии достаточного пространства для установки колонок внутри потолка/стены.
- С помощью прилагающегося шаблона для резки начертите линию на потолке/стене. После этого с помощью соответствующего инструмента вырежьте круглое отверстие по линии, начерченной на потолке/стене (рис. 13).
- Приступить к установке акустических колонок можно только после прокладки электропроводки. Убедитесь, что длины кабеля достаточно для свободного подключения колонок (около 50 см).

100 SERIES

Руководство по эксплуатации

49

Мы рекомендуем использовать кабель с метками, позволяющими соблюдать полярность динамиков (+/-). Выбирайте качественные кабели с соответствующим сечением и нужной длины. За помощью обращайтесь к вашему дилеру.

- Крепление колонки в стене осуществляется с помощью поворотных лапок. Вставьте колонку в вырезанное отверстие и затяните винт фиксирующих лапок по часовой стрелке с помощью крестообразной отвертки или шуруповерта. Если вы используете шуруповерт, следует убедиться, что момент затяжки отрегулирован на малую величину во избежание повреждения фиксирующих лапок (рис. 14). Колонка будет надлежащим образом закреплена, когда вы почувствуете сопротивление в конце затягивания.

Новая конструкция

- Используйте специальный монтажный комплект, заказываемый дополнительно.
- Подготовьте кабели и убедитесь, что длины кабеля достаточно для свободного подключения колонок (около 50 см). Мы рекомендуем использовать кабель с метками для соблюдения полярности динамиков (+/-). Выбирайте качественные кабели с соответствующим сечением и нужной длины. За помощью обращайтесь к вашему дилеру.
- Крепление колонки в стене осуществляется с помощью поворотных лапок. Вставьте колонку в вырезанное отверстие и затяните винт фиксирующих лапок по часовой стрелке с помощью крестообразной отвертки или шуруповерта. Если вы используете шуруповерт, следует убедиться, что момент затяжки отрегулирован на малую величину во избежание повреждения фиксирующих лапок (рис. 15). Колонка будет надлежащим образом закреплена, когда вы почувствуете сопротивление в конце затягивания.

Параллельное соединение

Если вы захотите, полное сопротивление колонок серии 100 SERIES позволяет параллельное соединение с одним выходом усилителя (кроме модели 100 IWLCR 5) (рис. 16).

Настройка диффузора

Уровень диффузора можно настроить с помощью переключателя, расположенного на передней стенке колонки, как показано на рисунке (рис. 17).

Настройка средних частот (100 ICW 6 и 100 IWLCR 5)

Уровень средних частот можно настроить с помощью переключателя, расположенного на передней стенке колонки, как показано на рисунке (рис. 18).

Выбор направления диффузора (100 ICW 6, 100 ICW 8, 100 IW 6, 100 IWLCR 5, 100 ICLCR 5)

У моделей 100 ICW 6, 100 ICW 8, 100 IW 6, 100 IWLCR 5, 100 ICLCR 5 диффузор можно направлять на зону прослушивания для увеличения четкости высоких частот и стереофоничности звукового образа (рис. 19).

ICW 6, ICW 8: угол наклона — от 0 до 20° и вращение на 360°.

IW 6, IWLCR 5, ICLCR 5: угол наклона — от 0 до 15° и вращение по любым осям.

Настройка режима динамика (100 ICLCR 5)

Установите режим «L» при использовании в качестве левого динамика, «R» при использовании в качестве правого динамика и «C» при использовании в качестве центрального динамика (рис. 20).

100 SERIES

Руководство по эксплуатации

50

Особые меры предосторожности

Покраска

Если хотите, вы можете покрасить сетки колонок 100 SERIES, чтобы их цвет гармонировал с окружающей обстановкой. Мы рекомендуем сначала снять сетку и после этого покрасить ее с помощью покрасочного пистолета. Можно использовать ту же краску, что и для покраски стен.

Период приработки

Динамики, используемые в акустических колонках серии Intégration 100 SERIES — это сложные механические элементы, которые требуют определенного адаптационного периода, чтобы работать на максимуме своих возможностей и приспособиться к температурно-влажностным условиям вашей обстановки. Этот период варьируется в зависимости от определенных условий и может затянуться на несколько недель. Для ускорения этой процедуры мы рекомендуем дать поработать вашим колонкам около двадцати часов подряд. После полной стабилизации рабочих характеристик колонок вы сможете в полной мере насладиться всеми качествами акустических колонок Intégration 100 SERIES.

Гарантийные обязательства

В случае возникновения проблем обращайтесь к своему дилеру Focal.

Гарантийный срок на всю продукцию Focal для Франции составляет 2 года со дня покупки. В случае перепродажи гарантийные обязательства не передаются. В случае обнаружения дефекта изделие следует отправить за ваш счет в оригинальной упаковке дилеру, который проанализирует изделие и определит характер неисправности. При наличии гарантии изделие будет возвращено или заменено на условиях оплаченной доставки. В другом случае будет сообщена стоимость ремонта.

Гарантия не распространяется на повреждения в результате неправильного использования или неправильного подключения (например, на случаи сожженных звуковых катушек и др.).

За пределами Франции на продукцию Focal распространяется гарантия, условия которой устанавливаются для местных условий официальным дистрибьютором Focal в каждой стране в соответствии с законодательством, действующим на рассматриваемой территории.

100 SERIES

取扱説明書

日本語

Focal-JMlab保証登録
オンライン製品登録を承っております：www.focal.com/garantie



このたびは100 SERIESビルトインスピーカーをお買い上げいただき、また私たちの哲学「Listen Beyond」を共有していただきまして、誠にありがとうございます。製品の性能を十分に発揮させるため、この取扱説明書を必ずお読みください。また必要な時に読めるように、大切に保管しておいてください。

ビルトインスピーカーの最適な動作を得るためには、専門業者にスピーカーの設置および接続を依頼することをお勧めします。Focal-JMlab は、設置手順をお守りいただけない場合やスピーカーの不適切な使用方法により生じた故障または損害などに関しては、一切の責任を負いかねます。

梱包内容

- ・ 100 SERIES スピーカー x 1
- ・ 円形グリル (100 ICW 5、100 ICW 6、100 IC 6ST、100 ICW 8) x 1
- ・ 正方形グリル (100 ICW 5、100 ICW 6、100 IC 6ST、100 ICW 8、100 ICLCR 5) x 1
- ・ 長方形グリル (100 IW 6、100 IWLCR 5) x 1
- ・ 取扱説明書 x 1
- ・ 切り抜きテンプレート x 1

キーポイント

アルミニウム・リバースドームツイーター：100 SERIESの製品用に開発されたツイーターには Focal 独自のリバースドーム技術が使用されており、最適なエネルギー伝達と低指向性を実現します。ドームのアルミニウムは軽量かつ減衰特性に優れ、シルキーながら鮮明な高音を再生します。

ポリガラス採用のラウドスピーカー：100 SERIESのラウドスピーカーにはポリガラス技術が採用されています。コーンの前面に加工されたシリカマイクロボールにより剛性が高められ、豊かな中音域ならびに歪みのない低音域が実現します。

マグネット付き保護グリル：取り付けが簡単で、デザインを損ないません。

ODC (オプティマム・ダイレクティブィティ・クロスオーバー) フィルター：指向性の最適化により、特に軸外で聴く場合にも、より均質なサウンドが得られます。天井埋め込み型のスピーカーの「シャワー」効果の削除。

湿度の高い環境での使用が可能：湿気の影響を受けないため、バスルームやキッチン等での使用が可能です。ヨット内に設置するのに理想的な製品です。

マウントキット (オプション品)：建設中の壁への取り付け用。

耐火性背面ボックス (オプション品)：本製品を耐火基準に準拠させます。スピーカー背面に音響パワーをもたらし、本製品の性能を向上させます。

100 SERIES

取扱説明書

アンプの選び方

アンプの過剰なパワーはラウドスピーカーを破損させることはありません。その逆にパワー不足の場合、ラウドスピーカーを破損させる恐れがあります。パワー不足の場合、音量が大きすぎるとアンプが飽和し、発生するノイズによりラウドスピーカーを破損させる恐れが生じます。100 SERIES スピーカーはダイナミックレンジならびに解像度が十分に高いため、一緒に使用されるアンプの長所・短所を際立たせます。お客様の好みや予算に応じた最適な製品については、販売店にご相談ください。

スピーカーの配置

100 SERIES スピーカーは、あらゆる音楽形式やホームシアターのプログラムをできるだけ忠実に再現するように設計されています。ただし高品質のリスニング、良質の音調バランス、リアリティ溢れるサウンドイメージを楽しむためには、次の簡単な決まり事をお守りいただく必要があります。

サウンドシステムとして使用する（天井）

BGM放送用（各スピーカーは独立して動作）として使用する場合、スピーカーはお客様のニーズや部屋の建築上の制約に応じて設置することが可能です。ただし過度の低周波音を避けるため、スピーカーは壁に近すぎる場所や隅には設置しないようにしてください。

ステレオとして使用する（天井または壁）

スピーカーはリスニングエリアを頂点として対称に、理想としては二等辺三角形になるように設置します。リスニングエリアが3~6mとして、2つのスピーカーの間には2.5~4mの間隔を置きます（図1）。ただし、部屋のレイアウトに基づいて理想的な中間地点を見つけるために、この距離を変化させてもかまいません。スピーカーは同一水平面上の同じ高さに配置する必要があります（図2）。

天井埋め込み型で使用する場合は、左右のフロントスピーカーを壁から0.3~0.6m離し、同一の水平線上に設置してください。左右のスピーカーの間には、2.5~4mの間隔を置きます（図3）。

ホームシアターとして使用する（天井または壁）

・ 左右フロントスピーカー、センタースピーカー

壁付け型で使用する場合は、左右のフロントスピーカーはスクリーンの両側、天井の高さの半分の位置、かつリスニングエリアを頂点として対称に、理想としては二等辺三角形になるよう設置します。リスニングエリアが3~6mとして、2つのスピーカーはスクリーンから約50センチ離れた上で、2.5~4mの間隔を置きます。ただし、部屋のレイアウトに基づいて理想的な中間地点を見つけるために、この距離を変化させてもかまいません。

リアリティ溢れるダイアログをお楽しみいただけるよう、センタースピーカーはスクリーンの上部か下部で、できるだけ近くに設置してください（図4）。

サウンドスクリーン（音響透過型）をお使いの場合は、左右フロントスピーカーならびにセンタースピーカーは、スクリーン裏側の同一水平面上かつスクリーンの半分の高さに設置してください（図5）。

100 SERIES

取扱説明書

53

天井埋め込み型で使用する場合は、左右フロントスピーカーならびにセンタースピーカーは壁から0,3～0,6m離れた上で、同一の水平線上に設置してください。左右のスピーカーの間には、2,5～4mの間隔を置きます（図6）。

- ・ 5.1chサラウンドスピーカー

壁付け型で使用する場合は、サラウンドスピーカーは側壁かつリスニングポジションよりやや後方（0,5～1,5m）に、左右フロントスピーカーと同じ高さで設置してください（図7）。

天井埋め込み型で使用する場合は、サラウンドスピーカーはリスニングポジションよりやや後方（0,5～1,5m）、同一の水平線上かつ左右スピーカーの間に2,5～4mの間隔を置いて設置してください（図8）。

- ・ 7.1chサラウンドスピーカー

壁付け型で使用する場合は、左右サラウンドスピーカーは側壁のリスニングポジションと同位置、かつ左右フロントスピーカーと同じ高さで設置してください。サラウンドボックススピーカーはリスニングポジションの後方の壁に、左右フロントスピーカーと同じ高さで設置してください。2つのスピーカーの間には2,5～4mの間隔を置きます（図9）。

天井埋め込み型で使用する場合は、左右サラウンドスピーカーはリスニングポジションと同一の水平線上に設置してください。サラウンドボックススピーカーはリスニングポジションよりやや後方（0,5～1,5m）で、同一の水平線上に1,5～2,5mの間隔を置いて設置してください（図10）。

- ・ アトモスエフェクト・スピーカー（天井）

5.1.2chシステム用のアトモスエフェクトスピーカーは、リスニングポジションよりやや前方（0,5～1,5m）、同一の水平線上かつ2つのスピーカーの間に2,5～4mの間隔を置いて設置してください（図11）。

5.1.4chシステムの場合、アトモスエフェクト・トップフロントスピーカーは、リスニングポジションよりやや前方（0,5～1,5m）、同一の水平線上かつ2つのスピーカーの間に2,5～4mの間隔を置いて設置してください。アトモスエフェクト・トップリアスピーカーは、リスニングポジションよりやや後方（0,5～1,5m）、同一の水平線上かつ2つのスピーカーの間に2,5～4mの間隔を置いて設置してください。（図12）。

設置

既存の建築物の場合

- ・ スピーカーを設置する前に、天井または壁の設置場所に設置の妨げとなるダクトやケーブル等がないことを確認してください。適切な設置場所を決める際には、専用の工具を使用してください。
- ・ 天井または壁の内部に、本製品を設置するのに十分な空間があることを確認してください。
- ・ 付属の切り抜きテンプレートをし、既存の天井または壁にビルトイン用の外周をトレースします。適切な工具を用いて、線に沿って天井または壁を切り取り、穴を開けます。（図13）。
- ・ スピーカーを取り付ける前に、まず配線を行ってください。本製品の接続が容易にできるよう、必ずケーブルに十分な長さ（約50 cm）を残してください。

100 SERIES

取扱説明書

54

ラウドスピーカーの極性 (+/-) を守れるよう、目印付きのケーブルを使用することをお勧めします。適切な長さで切断された上質のケーブルをお選びください。販売店にもご相談ください。

- スピーカーを壁へ取り付けるには、回転式の取付ブラケットを用います。スピーカーを穴に挿入し、プラスドライバーか電動ドライバーで取付ブラケットのネジを時計回りに締めます。電動ドライバーをお使いの場合は、取付ブラケットを傷つけることのないよう、必ず締付トルクを低い値に設定してください（図14）。抵抗を感じるまでネジを締めると、スピーカーがしっかり固定されます。

新たな建築物の場合

- オプション品の専用マウントキットをお使いください。
- ケーブルを用意し、本製品の接続が容易にできるよう、必ずケーブルに十分な長さ（約50 cm）を残してください。ラウドスピーカーの極性 (+/-) を守れるよう、目印付きのケーブルを使用することをお勧めします。適切な長さで切断された上質のケーブルをお選びください。販売店にもご相談ください。
- スピーカーを壁へ取り付けるには、回転式の取付ブラケットを用います。スピーカーを穴に挿入し、プラスドライバーか電動ドライバーで取付ブラケットのネジを時計回りに締めます。電動ドライバーをお使いの場合は、取付ブラケットを傷つけることのないよう、必ず締付トルクを低い値に設定してください（図15）。抵抗を感じるまでネジを締めると、スピーカーがしっかり固定されます。

パラレル接続

ご希望の場合は、100 SERIES の各製品のインピーダンスであれば、2つのスピーカーを1つのアンプに並列に接続することが可能です。（100 IWLCR 5モデルを除く）（図16）。

ツイーターの調整

ツイーターのレベルは、図の通り、スピーカー前面のスイッチを介して調整することができます（図17）。

中音域の調整（100 IW 6、100 IWLCR 5）

中音域のレベルは、図の通り、スピーカー前面のスイッチを介して調整することができます（図18）。

ツイーターの向き（100 ICW 6、100 ICW 8、100 IW 6、100 IWLCR 5、100 ICLCR 5）

100 ICW 6、100 ICW 8、100 IW 6、100 IWLCR 5、100 ICLCR 5 モデルに関しては、高音やステレオイメージの精度を上げるため、ツイーターをリスニングエリアに向けてもかまいません（図19）。

ICW 6、ICW 8：傾斜 0 ～ 20度ならびに360度回転

IW 6、IWLCR 5、ICLCR 5：傾斜 0 ～ 15度ならびにすべての軸へ回転

スピーカーモードの設定（100 ICLCR5）

左スピーカーとして使用する場合はスピーカーを「L」、右スピーカーの場合は「R」、センタースピーカーの場合は「C」に設定します（図20）。

100 SERIES

取扱説明書

55

特別な注意事項

塗装

ご希望の場合は、100 SERIESの製品が内装に調和するよう、グリルを塗装してもかまいません。本製品からグリルを外した後、スプレーガンを用いて塗装することをお勧めします。使用する塗料は壁用塗料と同じものでかまいません。

エージング

Intégration 100 SERIESに用いられているラウドスピーカーは複雑な機械装置であり、最大限にその性能を発揮するため、ならびにお使いになる部屋の気温や湿度に順応するための調整期間を必要とします。このエージング期間は条件次第で異なり、数週間必要な場合もあります。この操作を短縮するために、スピーカーを約20時間連続で稼働させる事をお勧めします。スピーカーの特性が完全に安定すれば、Intégration 100 SERIESスピーカーの性能を余すところなくお楽しみいただけます。

保証条件

問題が発生した場合は、お買い求めになったFocal 販売店にお問い合わせください。

フランスの場合、すべての Focal 製機器の保証期間は購入日から2年間で、転売した場合は譲渡することができません。欠陥がある場合は、もともとの梱包に入れ、送料はお客様ご負担の上で販売店にご返送ください。販売店は機器を分析し、故障の種類を特定します。保証期間内の場合は、送料は販売店負担の上、機器をお客様にご返却、または交換を行います。保証期間を過ぎている場合は、修理の見積もり書をお送りさせていただきます。

不適切な使用や接続（ボイスコイルの焼損等）から生じた損害の場合、保証はいたしかねます。

フランス以外では、Focal 製品は各国の Focal正規販売店が当該地域の現行法に従って条件を定めた保証によりカバーされています。

100 SERIES

사용 설명서

프랑스어

Focal-Jmlab의 보장 확인이,
이제 온라인 입력도 가능합니다: www.focal.com/garantie



100 SERIES 라인의 통합 스피커 구입으로 본사의 철학인 "Listen Beyond" 를 공유함에 감사드립니다. 제품의 모든 성능을 활용하실 수 있도록 설명서를 잘 읽어주시고, 후에 참조를 위해 잘 보관하시기를 부탁드립니다. 고객이 구입하신 통합 스피커의 최대의 활용을 위해, 스피커의 통합과 접속을 위해 전문가의 도움을 받으실 것을 권장드립니다. Focal-Jmlab 은 어떤 경우에도 스피커의 부적절한 사용과 설치공정의 비존중에 대해서는 책임지지 않습니다.

내용물

- 1 x 100 SERIES 감의 스피커
- 1 x 원형 틀 (100 ICW 5, 100 ICW 6, 100 IC 6ST, 100 ICW 8)
- 1 x 사각형 틀 (100 ICW 5, 100 ICW 6, 100 IC 6ST, 100 ICW 8, 100 ICLCR 5)
- 1 x 직사각형 틀 (100 IW 6, 100 IWLCR 5)
- 1 x 세부 사용설명서
- 1 x 절단 판

요점

알루미늄 역돔 트위터 : 100 SERIES 감 제품들을 위해 개발된 트위터는 에너지의 최적화와 전송과 지향성 제한을 제공하는 Focal의 고유 기술인 역돔 테크놀로지를 이용합니다. 알루미늄 돔이 고음에서 부드러움과 정확성을 동시에 제공하며, 가벼움과 진동 감속 상의 뛰어난 성능을 보장합니다.

폴리글래스 막 스피커 : 100 SERIES 감의 스피커 막은 폴리글래스 테크놀로지로 제작되었습니다. 유리 마이크로빌이 추 앞에 첨가되어 추의 구조를 경직화하여 뒤틀림없는 저음과 조화되는 풍부한 중간음을 획득하게 합니다.

자석처리된 보호 틀 : 설치의 용이, 뛰어난 통합성.

ODC 필터 (최적 크로스오버 지향성) : 보다 균형적인 음향을 위해 최적성 제공, 특히 측 밖에서의 청취 경우. 효과제거 "샤워" 천장제품의 경우.

습기가 많은 곳 사용가능 : 습기 저항이 강하여 욕실, 부엌에서의 사용 가능...
오트 내부 설치 이상적.

조립 키트 (선택) : 건설 중인 칸막이 조립 용.

뒷부분 내화 박스 (선택) : 제품의 내화 관련 적합성을 보장. 음효와 뒷부분에 볼륨을 제공하며 제품의 성능을 증가시킴.

100 SERIES

사용설명서

57

앰프의 선택

앰프의 파워 납용이 스피커의 질을 파괴하지 않습니다. 그 반대로 파워 상의 결점으로 스피커의 질이 손상됩니다. 볼륨이 너무 강할 경우, 앰프가 포화상태가 되어 스피커들을 손상시킬 수 있는 신호들을 발생시키게 됩니다. 100 SERIES 감 스피커들의 뛰어난 용량과 고정밀도는 스피커들과 함께 사용하게 될 앰프의 장점과 단점들을 충분히 강조하게 될 것입니다. 고객의 취향과 예산에 맞는 알맞는 제품의 구입을 위해 판매자가 최선을 다할 것입니다.

스피커 위치설정

100 SERIES 감의 스피커들은 모든 다양한 음악들의 형태와 홈시네마 프로그램을 가장 실감나게 재현할 수 있도록 연구되었습니다. 그러나 현실적 음향과 이미지 간의 적절한 균형을 보장하여 성능을 최대화하기 위해, 몇가지 규정을 존중해주시기 바랍니다.

사운드 전파 (천장)

배경음악 전파를 원하는 경우 (각각의 스피커가 독립적으로 작동합니다), 스피커들은 고객의 필요에 따라 감상실의 구조에 따라 설치될 수 있습니다. 저주파수 수준의 과도를 방지위해 스피커들을 너무 한 벽이나 한 모서리에 가까이 두지 않도록 주의하십시오.

스테레오 사용 (천정 또는 벽)

스피커들은 감상지점의 앞쪽에 좌우대칭으로 설치되어 감상점과 이등변 삼각형을 이루도록 설치되어야 합니다. 스피커 두개의 사이는 2,5m et 4m, 감상점 포함 3m - 6m 이어야 합니다 (그림. 1). 그렇지만 공간의 특수성에 따라 상황에 맞는 거리조절도 가능합니다. 스피커들은 같은 높이로 동일한 수평면에 위치되어야 합니다 (그림. 2).

천장 스피커들의 사용시, 정면 좌우 스피커들은 벽에서 0,3 - 0,6m 떨어진 동일한 수평면에 위치되어야 합니다. 오른쪽 스피커들과 왼쪽 스피커들의 거리는 2,5m - 4m 사이여야 합니다 (그림. 3).

홈 시네마 사용 (천장 또는 벽)

- 정면 좌, 우, 중앙 스피커들.

벽 스피커들의 사용시, 정면, 좌, 우 스피커들은 스크린과 거리를 두고 반 높이 정도로 감상지점의 앞쪽과 대칭되도록, 감상점과 이등변을 이루도록 위치되어야 합니다. 스피커 두개의 사이는 스크린과의 거리 50 cm를 존중하며, 약 2,5 m - 4 m, 감상점 포함 3 m - 6 m 이어야 합니다 그렇지만 공간의 특수성에 따라 상황에 맞는 거리조절도 가능합니다.

중앙 스피커는 대화의 현실적 재생을 위해 스크린의 위 아래 중 가장 가까이에 위치되어야 합니다 (그림. 4).

마이크로 천공 프로젝션 스크린 (청각상 투명)이 사용된 경우, 정면 좌, 우 스피커들과 중앙 스피커는 스크린의 반 정도의 높이에 스크린 뒤편에 수평으로 위치되어야 합니다 (그림. 5).

100 SERIES

사용 설명서

58

천장 스피커들의 사용시, 정면 좌,우 스피커들과 중앙 스피커는 벽에서 0,3 - 0,6 m 떨어진 동일한 수평면에 위치되어야 합니다. 오른쪽 스피커들과 왼쪽 스피커들의 거리는 2,5 m - 4 m 사이여야 합니다(<123>그림. 6</123>).

- système 5.1 을 위한 뒷면 효과 스피커들.

벽 스피커들의 사용시, 뒷면효과 스피커들은 감상지점(0,5 - 1,5 m)의 약간 뒤쪽 옆쪽벽에, 좌,우, 정면 스피커(그림. 7)들과 같은 높이로 설치되어야 합니다.

천장스피커들 사용시, 뒷면효과 스피커들은 감상지점(0,5 - 1,5 m) 약간 뒷쪽에 수평으로 설치되어야 하고, 오른쪽 왼쪽 스피커들의 거리는 2,5 m - 4 m (그림. 8)이어야 합니다. 합니다.

- système 7.1 을 위한 뒷면효과 스피커들.

벽 스피커들의 사용시, 뒷면효과 스피커들은 감상지점의 약간 뒤쪽 옆쪽벽에, 좌,우, 정면 스피커들과 같은 높이로 설치되어야 합니다. 뒷면효과 스피커들은 감상지점 뒷면 벽에 정면 좌, 우 스피커들과 같은 높이로 설치되어야 합니다. 오른쪽 스피커들과 왼쪽 스피커들의 거리는 2,5 m - 4 m 사이여야 합니다(<136>그림. 6</136>).

천장 스피커들 사용시, 뒷면효과 좌,우 스피커들은 감상점 수준과 맞춰 수평으로 위치되어야 합니다. 뒷면효과 스피커들은 감상지점(0,5 - 1,5 m) 약간 뒤쪽에 수평으로 설치되어야 하고, 두개의 스피커 사이의 거리는 1,5 m - 2,5 m (그림. 10)이어야 합니다.

- Atmos 효과 스피커들 (천장)

système 5.1.2의 경우, Atmos 효과 스피커들은 감상점(0,5 - 1,5 m) 지점 약간 앞쪽으로 수평설치되어야 하고, 스피커 두 개 사이의 거리는 2,5 m - 4 m (그림. 11)이어야 합니다.

système 5.1.4의 경우, Atmos 효과 스피커들은 감상점(0,5 - 1,5 m) 지점 약간 앞쪽으로 수평설치되어야 하고, 스피커 두 개 사이의 거리는 2,5 m - 4 m 이어야 합니다. Atmos 뒷면효과 스피커들은 감상점(0,5 - 1,5 m) 기준 약간 뒤쪽으로 수평설치되어야 하고, 스피커들 두 개의 거리는 2,5 m - 4 m (그림. 12)이어야 합니다. .

설치

기본 구조

- 스피커들의 설치 전, 천장/벽 등의 설치장소가 환기구, 설치와 충돌할 수 있는 전선 등의 모든 방해물로부터 자유로운 장소인지를 확인하십시오 적절한 장소의 선정을 위해 적절한 도구들을 사용하십시오.
- 제품 설치를 위해 천장/벽에 충분한 공간이 있는 지를 확인하십시오.
- 제공된 모형틀을 사용하여, 천장/벽의 맞춤 장소주위에 선을 그으십시오. 적절한 도구를 사용하여 천장/벽의 입구를 만들기 위해 (그림. 13) 선을 따라 절단하십시오.
- 전선을 미리 설치한 후에만 스피커들의 조립이 가능합니다. A제품에 쉽게 연결할 수 있도록 전선의 길이를 넉넉히 준비하십시오(약 50 cm).

100 SERIES

사용설명서

59

스피커들의 (+/-) 극 존중을 위해 제공된 케이블을 사용하실 것을 권장합니다. 양질의 길이가 충분한 케이블을 선택하십시오 : 판매자가 적절한 조언을 드릴 것입니다.

- 벽안의 스피커 고정은 회전발로 실행됩니다. 이를 위해, 스피커를 커팅 안에 넣고 십자형 드라이버나 나사조이기를 이용하여 시계방향으로 고정발 나사를 조여주십시오. 나사조이기를 사용하실 경우, 고정발의 손상을 막기위해, 토크가 낮은 값으로 고정되었는지를 확인하십시오(그림. 14). 마지막 조임단계에서 저항을 느끼게 되면, 스피커가 제대로 고정된 것입니다.

새 구조

- 선택 특수 조립키트를 사용하십시오.
- 케이블을 준비하고 제품을 손쉽게 접속할 수 있도록 케이블의 길이가 충분한지를 확인하십시오 (약 50 cm). 스피커의 극성(+/-)을 존중할 수 있도록 표시되어 있는 케이블의 사용을 권장합니다. 양질의 길이가 충분한 케이블을 선택하십시오 : 판매자가 적절한 조언을 드릴 것입니다.
- 벽안의 스피커 고정은 회전발로 실행됩니다. 이를 위해, 스피커를 커팅 안에 넣고 십자형 드라이버나 드라이버를 이용하여 시계방향으로 고정발 나사를 조여주십시오. 나사조이기를 사용하실 경우, 고정발의 손상을 막기위해, 토크가 낮은 값으로 고정되었는지를 확인하십시오(그림. 15). 마지막 조임단계에서 저항을 느끼게 되면, 스피커가 제대로 고정된 것입니다.

동시접속.

100 SERIES 값의 각 제품 임피던스는, 고객이 원하는 경우, 스피커들을 앰프 출구에 동시 접속할 수 있도록 제작되었습니다(100 IWLCR 5모델은 제외) (그림. 16).

트위터 조절

트위터의 수준은 표시된 것처럼 스피커 앞면에 위치한 스위치로 조절가능합니다 (그림. 17).

미디어 조절 (100 IW 6, 100 IWLCR 5)

미디어의 수준은 표시된 것처럼 스피커 앞면에 위치한 스위치의 덕으로 조절가능합니다 (그림. 18).

트위터 방향 (100 ICW 6, 100 ICW 8, 100 IW 6, 100 IWLCR 5, 100 ICLCR 5)

100 ICW 6, 100 ICW 8, 100 IW 6, 100 IWLCR 5, 100 ICLCR 5 모델들의 경우, 고음과 스테레오 이미지의 명확한 강화를 위해 트위터가 감상지점쪽 방향으로 위치될 수 있습니다 , (그림. 19).

ICW 6, ICW 8 : 경사도 0 - 20° 와 회전 360°.

IW 6, IWLCR 5, ICLCR 5 : 경사도 0 à 15° 와 모든축 회전.

스피커 조절 (100 ICLCR5)

왼쪽 스피커가 사용될 때, 스피커를 "L" 로 조정하시고, 오른쪽 스피커가 사용될 때는 "R", 중앙 스피커가 사용될 때는 "C" 로 조정하십시오 (그림. 20).

100 SERIES

사용설명서

60

특별 주의사항

페인트

고객이 원하시는 경우, 주변환경과의 조화를 위해 100 SERIES 제품의 틀에 페인트 칠이 가능합니다. 먼저 제품의 틀을 빼내시어, 스프레이 페인트로 칠하시기를 권장합니다. 벽에 사용하신 페인트와 같은 페인트를 사용하실 수 있습니다.

시험기간

100 SERIES 통합 감에 사용된 스피커들은 복합적인 메카닉으로 구성되었으므로: 환경의 습도와 온도 조건에 적응하여 기기가 최상의 작동을 하려면 일정기간의 시험기간을 필요로 합니다. 이 시험기간은 상황에 따라 달라지지만, 몇 주가 걸릴 수도 있습니다. 이 기간의 감소를 위해, 저음스피커를 쉬지 않고 20시간 동안 작동시켜주세요. 스피커들의 모든 특성들이 완전히 안정되면 SERIES 100 통합 스피커의 최고 성능을 즐기실 수 있습니다

보장조건

문제가 생기는 경우, 고객의 Focal 판매자에게 문의하십시오.

Focal 제품의 프랑스 내 보장기간은 구매일로부터 2년이며, 제품을 타인에게 판매할 경우, 보장이 이전되지 않습니다. 불량품의 경우, 제품은 고객의 비용부담으로, 원래 포장대로 판매자에게 발송되어야 합니다. 판매자가 제품 점검 후, 고장의 원인을 찾아낼 것입니다. 제품이 보장기간 내인 경우, "무료로" 고객에게 수리된 제품의 재반환 또는 새제품으로 교환되어 발송됩니다. 이 반대의 경우, 수선비 견적이 고객에게 제안됩니다.

잘못된 사용 또는 잘못된 접속(예, 전선이 탄 경우)으로 인해 발생된 손상은 보증에 포함되지 않습니다.

프랑스 외의 경우, 각 국가별 현행 적용법에 의해, Focal의 각 국가 공식 판매자가 정한 조건에 의해 Focal 제품의 보장이 이뤄집니다.

100 SERIES

使用手册

简体中文

请务必上网注册产品，使Focal-JMLab质保生效：
您现在可以在线注册产品：www.focal.com/garantie



感谢您认同我们“Listen Beyond”的理念，选用了100 SERIES产品系列的入墙式音箱。为了让它们的性能发挥极致的表现，我们建议您阅读本手册中的指示，并小心保管本手册，以供日后参考。

为了确保入墙式音箱的最佳运行，建议您让安装专家来安装所有的音箱，并实现音箱的连接。在不符合安装程序或不正确使用音箱的情况下，Focal-JMLab概不负责。

包装内容

- 1个100 SERIES音箱
- 1个圆形网罩（100 ICW 5、100 ICW 6、100 IC 6ST、100 ICW 8）
- 1个方形网罩（100 ICW 5、100 ICW 6、100 IC 6ST、100 ICW 8、100 ICLCR 5）
- 1个长方形网罩（100 IW 6、100 IWLCR 5）
- 1本详细的使用手册
- 1片切割模板

要点

铝制倒圆顶高音单元：100 SERIES产品系列的高音单元采用Focal的独家倒圆顶技术，它可以实现最佳能量传送，降低方向性。铝制圆顶非常轻盈，具有绝佳的减震效果，可以重现圆润精确的高音。

扬声器内置Polyglass振膜：100 SERIES系列的扬声器的振膜是以Polyglass技术制成。锥盆前方的玻璃珠可以加固锥盆结构，以获得丰富的中音和不失真的低音。

磁扣防护网罩：易于安装，更好地整合。

ODC过滤器（Optimum Directivity Crossover）：优化方向性，创造更均质的声音，尤其是在轴线外聆听时更是如此。消除天花板音箱的“淋浴”效应。

在潮湿的环境中使用：不受湿气的影响，可在浴室、厨房等环境中使用非常适合安装于游艇中。

安装套件（选配件）：用于安装于正在建设中的隔板内。

防火后箱（选配件）：使产品符合防火标准。提供声波后搁板，提高产品的性能。

100 SERIES

使用手册

62

选择放大器

放大器的功率过大不会损坏扬声器。功率不足才会对其造成损坏。在后一种情况下，音量太大会使放大器达到饱和状态，从而产生可能损坏扬声器的杂散信号。100 SERIES 音箱有绝佳的强弱表现能力，并具有绝佳的清晰度，足以凸显放大器的优点和缺点。经销商可以根据您的品味和预算协助您选择合适的产品。

音箱位置

100 SERIES 音箱的设计旨在尽可能忠实地重现各种形式的音乐内容或家庭影院的节目。您可以遵循一些简单的规则来优化其性能，确保良好的音调平衡和逼真的音效。

使用声音扩散（天花板）

要使用声音背景扩散（每个音箱独立操作），您可以根据需求和房间的结构性限制来安装音箱。但请注意不要将音箱安装在太靠近墙壁或角落的地方，以避免低频电平过高。

使用立体声（天花板或墙壁）

音箱必须对称地放置在收听区域的对面，最好能与之形成一个等腰三角形。对于3米至6米之间的聆听区域，两个音箱之间的间隔应介于2.5米至4米（图1）。然而，您也可以根据特定的摆设条件更改这些距离，以找到最佳平衡。音箱必须放置在相同的高度及同一水平面上（图2）。

使用吸顶式音箱时，右前方和左前方的音箱必须放置在相同的水平线上，距离墙面0.3至0.6米。左右音箱之间的间距必须介于2.5米至4米（图3）。

使用家庭影院（天花板或墙壁）

• 右前方和左前方音箱和中置音箱

使用墙式音箱时，右前方和左前方音箱必须放置在屏幕的两侧，在其一半高度上，并与聆听区域左右对称，最好能够与其形成一个等腰三角形。对于3米至6米之间的聆听区域，两个音箱之间的间隔应介于2.5米至4米，且与屏幕距离约50厘米。然而，您也可以根据特定的摆设条件更改这些距离，以找到最佳平衡。

中置音箱应尽可能靠近屏幕（在其上方或下方），方能重现逼真的对话（图4）。

如果使用微孔透声幕（透声），右前方、左前方音箱和中置音箱必须放置在屏幕的中间高度，在屏幕背后的同一水平面上（图5）。

100 SERIES

使用手册

63

使用吸顶式音箱时，右前方、左前方音箱和中置音箱必须放置在相同的水平线上，距离墙面0.3至0.6米。左右音箱之间的间距必须介于2.5米至4米（图6）。

• 5.1系统的后置音箱。

使用墙式音箱时，后置音箱必须安装在两侧墙壁上，稍稍偏向聆听位置后方（0.5 - 1.5米）并与右前方和左前方音箱等高（图7）。

使用吸顶式音箱时，后置音箱必须安装在同一水平线上，且稍稍偏向聆听位置后方（0.5 - 1.5米），左右音箱之间的间距必须介于2.5米至4米（图8）。

• 7.1系统的后置音箱。

使用墙式音箱时，左、右后置音箱必须安装在聆听位置的两侧墙壁上，且其高度应与右前方和左前方音箱相同。后置音箱必须安装在聆听位置后方的墙壁上，且其高度应与右前方和左前方音箱相同。两个音箱之间的间距必须介于2.5米至4米（图9）。

使用吸顶式音箱时，左、右后置音箱必须放置在与聆听位置相同的水平线上。后置音箱必须安装在同一水平线上，且稍稍偏向聆听位置后方（0.5 - 1.5米），且两个音箱之间的间距必须介于1.5米至2.5米（图10）。

• Atmos全景音效音箱（天花板）

使用5.1.2系统时，Atmos全景音效音箱必须安装在同一水平线上，且稍稍偏向聆听位置前方（0.5 - 1.5米），且两个音箱之间的间距必须介于2.5米至4米（图11）。

使用5.1.4系统时，Atmos前方全景音效音箱必须安装在同一水平线上，且稍稍偏向聆听位置前方（0.5 - 1.5米），两个音箱之间的间距必须介于2.5米至4米。Atmos后方全景音效音箱必须安装在同一水平线上，稍稍偏向聆听位置后方（0.5 - 1.5米）且两个音箱之间的间距必须介于2.5米至4米（图12）。

安装

现有结构

- 安装音箱前，请先确保天花板/墙壁板上的安装位置没有任何阻碍（例如没有通风孔），也没有会干扰安装的电缆。请使用适当的工具帮助您确定合适的位置。
- 请确保天花板/墙壁内有足够的空间可以安装本产品。
- 使用随附的切割模板，在现有的天花板/墙壁上描绘嵌入位置的轮廓。然后使用适当的工具沿着画好的线条在天花板/墙壁上裁切一个开口（图13）。
- 组装音箱前，请务必先把电缆接好。电缆必须留下足够长度（约50厘米），方能轻松连接您的产品。

100 SERIES

使用手册

64

我们建议您使用带有标记的电缆，方便您连接扬声器 (+/-) 的极性。请向经销商咨询，以便选择长度及截面相符的优质电缆。

- 请使用旋转凸耳来固定音箱。将音箱放入裁切的开口中，使用十字螺丝刀或螺丝刀将固定凸耳的螺丝往顺时针方向拧紧。如果使用螺丝枪，请务必将旋转扭力的值调低，以免损坏固定凸耳（图14）。拧紧到您觉得有阻力时，表示音箱已经正确固定了。

全新的安装

- 使用专用的选配安装套件。
- 请事先准备好电缆，并留下足够长度（约50厘米），以便轻松连接您的产品。我们建议您使用带有标记的电缆，方便您连接扬声器 (+/-) 的极性。请向经销商咨询，以便选择长度及截面相符的优质电缆。
- 请使用旋转凸耳来固定音箱。将音箱放入裁切的开口中，使用十字螺丝刀或螺丝刀将固定凸耳的螺丝往顺时针方向拧紧。如果使用螺丝枪，请务必将旋转扭力的值调低，以免损坏固定凸耳（图15）。拧紧到您觉得有阻力时，表示音箱已经正确固定了。

并行连接

如果您有需要，100 SERIES系列的每个产品的阻抗允许同时将两个音箱连接在放大器的同一输出上（100 IWLCR 5 款型除外）（图16）。

调节高音单元

您可以使用音箱前面的切换装置调节高音单元的音量，如图所示（图17）。

调节中音（100 IW 6、100 IWLCR 5）

您可以使用音箱前面的切换装置调节中音单元的音量，如图所示（图18）。

高音单元的方向（100 ICW 6、100 ICW 8、100 IW 6、100 IWLCR 5、100 ICLCR 5）

100 ICW 6、100 ICW 8、100 IW 6、100 IWLCR 5、100 ICLCR 5 等款型的高音单元可以转向聆听区域，以提高高音和立体声的精确度（图19）。

ICW 6、ICW 8：倾斜0至20°，旋转360°。

IW 6、IWLCR 5、ICLCR 5：倾斜0至15°，所有轴向均可旋转。

音箱模式设置（100 ICLCR5）

当音箱用作左扬声器时，请将其设置为“L”，用作右扬声器时，请将其设置为“R”，将其用作中置音箱时，请将其设置为“C”（图20）。

100 SERIES

使用手册

65

特别注意事项

油漆

您可以视需要把100 SERIES产品随附的网罩漆成与其周围环境互相搭配的颜色。我们建议您先自产品上取下网罩，然后用喷漆枪为它上漆。您可以使用与墙壁油漆相似的油漆。

磨合期

Int é gration 100 SERIES系列的音箱内所使用的扬声器都是相当复杂的机械装置，需要一段适应期方能适应环境的温度和湿度，以发挥其最佳性能。磨合期的长短取决于音箱遇到的情况，有时候甚至可能持续数周。我们建议您让音箱连续运行二十几个小时，以缩短磨合期。等到音箱特性完全稳定下来后，您就可以尽情享受Int é gration 100 SERIES音箱的最佳性能。

保修条件

发生问题时，请联系Focal经销商。

在法国境内，所有Focal器材的保修期均为购买日起二年内，转让卖出后保修即失效。器材损坏时，请务必将其放在原包装内，并自付运费将其寄给经销商，经销商会仔细检查器材，并确定其故障性质。在保修期内，您无需支付我们将器材寄回给您或更换器材的运费。在保修期外，我们会给您一份维修费用报价单。

使用不当或电缆连接不正确所造成的损害不在保修范围内（例如音圈烧毁……）。

在法国境外，Focal器材的保修条件是由当地正式授权经销商根据该国境内的现行法律来决定。

100 SERIES

دليل الاستخدام

العربية

لتفعيل ضمان Focal-JMlab،

بإمكانك الآن تسجيل منتجك عبر الإنترنت على موقع: www.focal.com/garantie



شكرًا لاختيارك السماعات المدمجة من طراز SERIES 100 ومشاركتنا شغفك وحبك للموسيقى. للاستفادة بأفضل أداء لتلك السماعات، يُرجى قراءة التعليمات الواردة في هذا الكتيب بعناية والاحتفاظ بها في مكان آمن للرجوع إليها مُستقبلاً. لضمان الأداء الأمثل للسماعات المدمجة، ننصحك بالاستعانة بشخص متخصص لتثبيتها من أجل تركيب السماعات وتوصيلها. لا تتحمل Focal-JMlab بأي حال من الأحوال المسؤولية في حالة عدم الالتزام بإجراءات التثبيت أو الاستخدام غير الصحيح للسماعات.

محتويات الصندوق

- عدد ١ سماعة من طراز SERIES ١٠٠
- عدد ١ شبكة دائرية (8 ICW 100, 6ST IC 100, 6 ICW 100, 5 ICW 100)
- عدد ١ شبكة مربعة (5 ICLCR 100, 8 ICW 100, 6ST IC 100, 6 ICW 100, 5 ICW 100)
- عدد ١ شبكة مستطيلة (5 IWLCR 100, 6 IW 100)
- عدد ١ دليل الاستخدام التفصيلي
- عدد ١ قالب تقطيع

الخصائص الرئيسية

مكبر صوت الترددات العالية بقبة مقلوبة من الألومنيوم: يستخدم مكبر صوت الترددات العالية المُصمم لطرز SERIES 100 تقنية القبة المقلوبة والحصيرية في منتجات Focal، مما يُوفر أفضل نقل للطاقة واتجاهية محدودة. يضمن الألومنيوم الموجود في القبة أداءً استثنائيًا من حيث خفة الوزن والاستهلاك، لتقديم نغمات حادة ناعمة ودقيقة.

مكبرات صوت بغشاء من البولي جلاس: يُصنع غشاء مكبرات صوت طراز SERIES 100 باستخدام تكنولوجيا البولي جلاس. تسمح ميكروبيدات الزجاج المُضافة على السطح الأمامي للمخروط بتدعيم هيكله، بالإضافة إلى الحصول على ترددات المستوى المتوسط ونغمة خفيفة دون تشوه.

شبكة الحماية المُزودة بلاصق مغناطيسي: لتسهيل عملية التجميع وتوفير إدماج أفضل.

مُرشح ODC: تحسين الاتجاهية للحصول على صوت أكثر تجانسًا وخاصة عندما يتم الاستماع بعيدًا عن المحور. ويعمل أيضًا على إزالة مؤثر "غرفة الاستحمام" مع المنتجات المثبتة في السقف.

يمكن استخدامها في الأوساط الرطبة: لا تتأثر السماعات بالرطوبة، ولذلك يمكن استخدامها في صالة الاستحمام أو المطبخ... مثالية للاستخدام في البيوت.

عدة التركيب (اختيارية): للتثبيت على جدار قيد الإنشاء.

صندوق خلفي مُضاد للحرائق (اختياري): يضمن الامتثال لمعايير مكافحة الحرائق في المنتجات. يرفع من أداء المنتجات من خلال توفير حجم حمولة صوتي خلفي.

100 SERIES

دليل الاستخدام

67

اختيار المُضخم

لا تؤدي زيادة قوة المُضخم إلى إحداث الضرر في قدرة مكبرات الصوت. ولكن على العكس تكمن المشكلة في نقص القوة. في هذه الحالة، إذا كان الصوت مرتفعاً، يحدث اشباع للمُضخم ويُصدر إشارات غير مرغوب فيها قد تُلحق الضرر بمكبرات الصوت. ترتفع القدرة الدينامية ودقة السماعات في طراز SERIES 100 بما يكفي لإبراز جودة المُضخمات المُوصولة بها أو ضعفها. يمكن أن يساعدك البائع في الاختيار، وفقاً لذوقك وميزانيتك.

أماكن وضع السماعات

تمت دراسة سماعات طراز SERIES 100 كي تتناسب بأقصى قدر مع جميع الصيغ الموسيقية وبرامج المسرح المنزلي. ومع ذلك، من المناسب مراعاة بعض القواعد البسيطة لتحسين أداء السماعات وضمان أفضل توازن للنغمات والحصول على صورة صوتية واقعية.

الاستخدام كنظام إذاعة داخلية (في السقف)

من أجل الاستخدام كنظام إذاعة داخلية (حيث تعمل كل سماعة بشكل منفصل عن الأخريات)، يمكن تركيب السماعات بحسب تفضيلاتك وفقاً للحدود المعمارية داخل المكان. ومع ذلك، ضع في اعتيارك عدم تثبيت السماعات بالقرب من الحائط أو الزاوية لتجنب ارتفاع مستوى الترددات المنخفضة.

الاستخدام كنظام ستريو (للسقف أو الجدار)

يجب وضع السماعات بشكل متناظر في مواجهة منطقة الاستماع بحيث تشكل مثلث متساوي الساقين مع تلك المنطقة. يتعين ترك مسافة حوالي ٢,٥ متر إلى ٤ أمتار بين السماعتين للحصول على منطقة استماع في حدود ٣ إلى ٦ أمتار (الشكل رقم ١). بيد أنه من الممكن تغيير تلك المسافات للحصول على أفضل نتيجة وفقاً لترتيبات الغرفة الخاصة. يجب وضع السماعات على نفس الارتفاع ونفس الخط الأفقي (الشكل رقم ٢).

عند تثبيت السماعات في السقف، يجب وضع السماعات الأمامية اليمنى واليسرى على نفس المستوى الأفقي على بُعد ٣٠ إلى ٦٠ سم من الجدار. يجب أن تكون المسافة بين السماعة اليمنى واليسرى ما بين ٢,٥ متر إلى ٤ أمتار (الشكل رقم ٣).

الاستخدام كنظام مسرح منزلي (للسقف أو الجدار)

• سماعات أمامية يمنى ويسرى ومركزية.

عند تثبيت السماعات على الحائط يجب وضع السماعات الأمامية اليمنى واليسرى بشكل متناظر على جانبي الشاشة وفي نصف المسافة على الحائط على أن تكون في مواجهة منطقة الاستماع بحيث تشكل مثلث متساوي الساقين مع تلك المنطقة. يتعين ترك مسافة حوالي ٢,٥ متر إلى ٤ أمتار بين السماعتين للحصول على منطقة استماع في حدود ٣ إلى ٦ أمتار، مع ترك مسافة حوالي ٥٠ سم بعيداً عن الشاشة. بيد أنه من الممكن تغيير تلك المسافات للحصول على أفضل نتيجة وفقاً لترتيبات الغرفة الخاصة.

يجب وضع السماعة المركزية في أقرب مكان ممكن فوق الشاشة أو أسفلها لضمان الحصول على أفضل صوت واقعي (الشكل رقم ٤). في حالة استخدام شاشة عرض بثقوب مايكرو (شاشة لا تحجب المراتج الصوتية)، يجب وضع السماعات الأمامية اليمنى واليسرى والسماعة المركزية في منتصف المسافة فوق الشاشة، على نفس المستوى الأفقي خلف هذه الشاشة (الشكل رقم ٥).

عند استخدام السماعات لتعليقها في السقف، يجب وضع السماعات الأمامية اليمنى واليسرى والسماعة المركزية على نفس المستوى الأفقي على بُعد ٣٠ إلى ٦٠ سم من الجدار. يجب أن تكون المسافة بين السماعة اليمنى واليسرى ما بين ٢,٥ متر إلى ٤ أمتار (الشكل رقم ٦).

سماعات المؤثرات الصوتية الخلفية لنظام ٥,١

عند تثبيت السماعات على الحائط، يجب وضع سماعات المؤثرات الصوتية الخلفية على الحوائط الجانبية خلف منطقة الاستماع بمسافة بسيطة (حوالي ٥٠ سم إلى ١,٥ متر) وعلى نفس ارتفاع السماعات الأمامية اليمنى واليسرى (الشكل رقم ٧).

عند تثبيت السماعات في السقف، يجب وضع سماعات المؤثرات الصوتية الخلفية على نفس المستوى الأفقي خلف منطقة الاستماع بمسافة بسيطة (حوالي ٥٠ سم إلى ١,٥ متر)، كما يجب أن تكون المسافة بين السماعة اليمنى واليسرى ما بين ٢,٥ متر إلى ٤ أمتار (الشكل رقم ٨).

سماعات المؤثرات الصوتية الخلفية لنظام ٧,١

عند تثبيت السماعات على الحائط، يجب وضع سماعات المؤثرات الصوتية الخلفية اليمنى واليسرى على الحوائط الجانبية في نفس مستوى منطقة الاستماع وعلى نفس ارتفاع السماعات الأمامية اليمنى واليسرى. يجب وضع سماعات المؤثرات الصوتية الخلفية على الحائط الموجود خلف منطقة الاستماع وعلى نفس ارتفاع السماعات الأمامية اليمنى واليسرى. يجب أن تكون المسافة بين السماعتين ما بين ٢,٥ متر إلى ٤ أمتار (الشكل رقم ٩).

عند تثبيت السماعات في السقف، يجب وضع سماعات المؤثرات الصوتية الخلفية اليمنى واليسرى على نفس المستوى الأفقي لمنطقة الاستماع. يجب وضع سماعات المؤثرات الصوتية الخلفية على نفس المستوى الأفقي خلف منطقة الاستماع بمسافة بسيطة (حوالي ٥٠ سم إلى ١,٥ متر)، كما يجب أن تكون المسافة بين السماعتين ما بين ١,٥ متر إلى ٢,٥ متر (الشكل رقم ١٠).

سماعات المؤثرات الصوتية Atmos (للسقف)

مع نظام ٥,١,٢ يجب وضع سماعات المؤثرات الصوتية Atmos على نفس المستوى الأفقي أمام منطقة الاستماع بمسافة بسيطة (٥٠ سم إلى ١,٥ متر)، كما يجب أن تكون المسافة بين السماعتين ما بين ٢,٥ متر إلى ٤ أمتار (الشكل رقم ١١).

مع نظام ٥,١,٤، يجب وضع سماعات المؤثرات الصوتية الأمامية Atmos على نفس المستوى الأفقي أمام منطقة الاستماع بمسافة بسيطة (٥٠ سم إلى ١,٥ متر)، كما يجب أن تكون المسافة بين السماعتين ما بين ٢,٥ متر إلى ٤ أمتار. كما يجب وضع سماعات المؤثرات الصوتية الخلفية Atmos على نفس المستوى الأفقي خلف منطقة الاستماع بمسافة بسيطة (٥٠ سم إلى ١,٥ متر)، كما يجب أن تكون المسافة بين السماعتين ما بين ٢,٥ متر إلى ٤ أمتار (الشكل رقم ١٢).

التثبيت

الإشاعات الموجودة مسبقاً

- قبل الشروع في تثبيت السماعات، تأكد من أنه لا توجد أي عوائق أمام الأماكن التي سيتم التثبيت فيها سواء على السقف أو الحائط مثل مرمرات التهوية أو أي كابلات يمكن أن تتداخل مع عملية التثبيت. استخدم المعدات المناسبة لمساعدتك في تحديد المواقع المناسبة.
- تأكد من وجود مساحة كافية داخل السقف أو الحائط كي تتمكن من تثبيت المنتج.
- استخدم قالب التقطيع المرفق لتخطيط المحيط الخارجي للسماعات على السقف أو الحائط. اتقب بحسب الشكل المرسوم باستخدام أداة مناسبة من أجل إحداث ثقب في السقف أو الحائط (الشكل رقم ١٣).
- لن تتمكن من تثبيت السماعات إلا بعد توصيل الكابلات. تأكد من ترك طول كافي من الكابلات لتوصيل المنتج بسهولة (حوالي ٥٠ سم).

100 SERIES

دليل الاستخدام

69

ننصح باستخدام كابل مُزود بعلامات لضمان الالتزام بقطبية السماعات (+/-). اختر كابلات عالية الجودة ذات مقطع عرضي متناسب مع الطول: يمكن الحصول على بعض الإرشادات من البائع.

- يتم تثبيت السماعات على الحائط باستخدام أذرع التثبيت الدوارة. للقيام بذلك، أدخل السماعات في الفتحة وأربط برغي أذرع التثبيت باتجاه عقارب الساعة باستخدام مفك براغي ذي رأس صليبي أو مسدس براغي كهربائي. إذا كنت تستخدم مسدس براغي كهربائي، تأكد من ضبط سرعة الربط على أقل درجة حتى لا يحدث أضرار في أذرع التثبيت (الشكل رقم ١٤). سوف يتم تثبيت السماعات بشكل مُحكم عندما تشعر بمقاومة عند ربط البرغي.

الإشاعات الجديدة

- استخدم طقم التركيب الاختياري الخاص.
- قم بتجهيز الكابلات وتأكد من ترك طول كافي من الكابلات لتوصيل المنتج بسهولة (حوالي ٥٠ سم). ننصح باستخدام كابل مُزود بعلامات من أجل ضمان الالتزام بقطبية السماعات (+/-). اختر كابلات عالية الجودة ذات مقطع عرضي متناسب مع الطول: يمكن الحصول على بعض الإرشادات من البائع.
- يتم تثبيت السماعات على الحائط باستخدام أذرع التثبيت الدوارة. للقيام بذلك، أدخل السماعات في الفتحة وأربط برغي أذرع التثبيت باتجاه عقارب الساعة باستخدام مفك براغي ذي رأس صليبي أو مسدس براغي كهربائي. إذا كنت تستخدم مسدس براغي كهربائي، تأكد من ضبط سرعة الربط على أقل درجة حتى لا يحدث أضرار في أذرع التثبيت (الشكل رقم ١٥). سوف يتم تثبيت السماعات بشكل مُحكم عندما تشعر بمقاومة عند ربط البرغي.

التوصيل على التوازي

تسمح مقاومة كل منتج من طراز SERIES 100 بتوصيل سماعتين على التوازي بنفس مخرج المُضخم (ماعدًا طراز 100 IWLCR 5) (الشكل رقم ١٦).

ضبط مكبر صوت الترددات العالية

يمكن ضبط مستوى مكبر صوت الترددات العالية عن طريق مفتاح التبديل الموجود في واجهة السماع كما هو مُبين (الشكل رقم ١٧).

ضبط ترددات المدى المتوسط (IW 6 100 و IWLCR 5 100)

يمكن ضبط ترددات المدى المتوسط عن طريق مفتاح التبديل الموجود في واجهة السماع كما هو مُبين (الشكل رقم ١٨).

توجيه مكبر صوت الترددات العالية (ICW 6 100 و ICW 8 100 و IW 6 100 و IWLCR 5 100 و ICLCR 5 100)

بالنسبة لطرازات ICW 100 و ICW 6 100 و ICW 8 100 و IW 100 و IWLCR 5 100 و ICLCR 5 100، يجب توجيه مكبر صوت الترددات العالية تجاه منطفة الاستماع للحصول على تحسين لدقة النغمات الحادة وصورة الستيريو (الشكل رقم ١٩).

ICW 6 و ICW 8: زاوية الميل من ٠ إلى ٢٠ درجة بدوران ٣٦٠ درجة.
IW و IWLCR 5 و ICLCR 5: زاوية الميل من ٠ إلى ١٥ درجة بدوران في جميع المحاور.

ضبط وضع سماعة تكبير الصوت (ICLCR5 100)

اضبط سماعة تكبير الصوت على "L" عند استخدامها بمثابة سماعة تكبير الصوت اليسرى، وعلى "R" عند استخدامها بمثابة سماعة تكبير الصوت اليميني، وعلى "C" عند استخدامها بمثابة سماعة تكبير الصوت الوسطى (الشكل رقم ٢٠).

100 SERIES

دليل الاستخدام

70

احتياطات خاصة

الطلاء

إذا كنت ترغب في ذلك، يمكن طلاء شبكة منتجاتك من طراز SERIES 100 بلون يُزيد من تناغم المنتج مع التصميم الداخلي للمكان التي ستوضع فيه. ننصح أولاً بنزع شبكة المنتج ثم طلائها باستخدام مسدس طلاء. يمكن استخدام نفس الطلاء المستخدم لطلاء الحائط.

فترة بداية التشغيل

تستخدم المكبرات الموجودة في سماعات طراز SERIES 100 مكونات ميكانيكية مُعددة تستلزم فترة للتوافق كي تعمل بأفضل إمكاناتها وتتوافق مع ظروف الحرارة والرطوبة في البيئة الموجودة بها. تختلف فترة التشغيل هذه بحسب تلك الظروف والتي يمكن أن تمتد على مدار عدة أسابيع. لتسريع هذه العملية، ننصح بتشغيل السماعات لمدة ٢٠ ساعة متواصلة. ما إن تستقر خصائص السماعة تمامًا، يمكنك الاستفادة بالكامل من أداء السماعات من طراز SERIES 100.

شروط الضمان

في حال حدوث أي مشاكل، الرجاء الاتصال بموزع Focal الأقرب لك.
يسري الضمان في فرنسا على كل منتجات Focal لمدة عامين من تاريخ الشراء، ولا يمكن نقله في حالة إعادة البيع. في حالة وجود جهاز معيب، يجب إرساله على حسابك، في غلافه الأصلي إلى الموزع الذي سيقوم بفحص الجهاز وتحديد طبيعة العطل. إذا كان الجهاز داخل الضمان، فسوف يُعاد إليك أو يتم استبداله "على حساب المُرسِل". بخلاف ذلك، سوف يُعرض عليك تقدير تكاليف الإصلاح.
لا يشمل الضمان الأضرار الناتجة عن سوء الاستخدام أو التوصيل غير الصحيح (احتراق الملفات المتحركة على سبيل المثال...).
أما خارج فرنسا، تكون منتجات Focal مشمولة بضمان تُحدد شروطه محليًا من قبل موزع Focal الرسمي لكل بلد، وفقًا للقوانين المعمول بها في الدولة المعنية.

100 SERIES

Environnement / Environment

71



EN

Your Focal-JMlab product was developed and manufactured with high-quality materials and components which can be recycled and/or re-used. This symbol indicates that electrical and electronic equipment must be disposed of separately from normal garbage at the end of its operational lifetime. Please dispose of this product by bringing it to your local collection point or recycling centre for such equipment. This will help to protect the environment in which we all live.



FR

Votre produit Focal-JMlab a été conçu et fabriqué avec des matériaux et composants de haute qualité, susceptibles d'être recyclés et réutilisés. Ce symbole signifie que les appareils électriques et électroniques, lorsqu'ils sont arrivés en fin de vie, doivent être éliminés séparément des ordures ménagères. Veuillez rapporter cet appareil à la déchetterie communale ou à un centre de recyclage. Vous contribuez ainsi à la préservation de l'environnement.



D

Ihr Focal-JMlab-Produkt wurde mit hochwertigen Materialien und Komponenten entworfen und hergestellt, die recycelbar sind und wieder verwendet werden können. Dieses Symbol bedeutet, dass elektrische und elektronische Geräte am Ende ihrer Nutzungsdauer vom Hausmüll getrennt entsorgt werden müssen. Bitte entsorgen Sie dieses Gerät bei Ihrer örtlichen kommunalen Sammelstelle oder im Recycling Centre. Bitte helfen Sie mit, die Umwelt in der wir leben, zu erhalten.



E

Su producto Focal-JMlab ha sido concebido y fabricado con materiales y componentes de alta calidad, que pueden ser reciclados y reutilizados. Este símbolo signifi ca que los aparatos eléctricos y electrónicos, al final de su vida útil, deberán ser separados de los residuos domésticos y reciclados. Rogamos llevar este aparato al punto de recogida de su municipio o a un centro de reciclaje. Por favor, contribuya Vd. también en la conservación del ambiente en que vivimos.



I

Il vostro prodotto Focal-JMlab è stato progettato e realizzato con materiali e componenti pregiati che possono essere riciclati e riutilizzati. Questo simbolo signifi ca che gli apparecchi elettrici ed elettronici devono essere smaltiti separatamente dai rifiuti domestici alla fine del loro utilizzo. Vi preghiamo di smaltire questo apparecchio negli appositi punti di raccolta locali o nei centri preposti al riciclaggio. Contribuite anche voi a tutelare l'ambiente nel quale viviamo.



P

O seu produto Focal-Jmlab foi concebido e fabricado, utilizando materiais e componentes de alta qualidade que, podem ser reciclados e reutilizados. Este símbolo signifi ca que, no fim da sua vida útil, equipamentos eléctricos e electrónicos devem ser eliminados separadamente dos resíduos sólidos domésticos. Por favor, entregue este equipamento ao respectivo ecoponto local ou comunal ou ao centro de reciclagem competente. Por favor, ajude-nos a preservar o meio ambiente em que vivemos.



FIN

Tämä Focal-JMlab-tuote on suunniteltu ja valmistettu korkealaatuisista materiaaleista ja komponenteista, joita voidaan kierrättää ja käyttää uudelleen. Tämä symboli tarkoittaa, että sähkölaitteet ja elektroniset laitteet tulee hävittää erillään kotitalousjätteestä, kun niitä ei enää käytetä. Jätä tämä laite paikkakuntasi kunnalliseen keräyspisteeseen tai kierrätyskeskukseen. Auta meitä säästämään luontoa, jossa elämme.



RU

Продукция Focal-JMlab была разработана и произведена из материалов высокого качества, а также компонентов, которые могут быть переработаны и/или использованы повторно. Этот символ означает, что электрические и электронные части в конце эксплуатационного периода продукта должны быть утилизированы отдельно от бытового мусора. Пожалуйста, утилизируйте этот продукт в специально предназначенных и оборудованных для этого местах. Это поможет защитить окружающую среду, в которой мы все живем.



NL

Uw Focal-JMlab-Product is ontworpen voor en gebouwd uit hoogwaardige materialen en componenten die gerecycled kunnen worden en dus geschikt zijn voor hergebruik. Dit symbool betekent, dat elektrische en elektronische apparatuur aan het einde van zijn levensduur gescheiden van het huisvuil apart moet worden ingeleverd. Breng dit apparaat naar een van de plaatselijke verzamelpunten of naar een kringloopwinkel. Help s.v.p. mee, het milieu waarin we leve te beschermen.



SE

Teie Focal-JMlab toode on välja töötatud ning toodetud kõrgkvaliteetsest materjalist ning osades, mida on võimalik ümber töödelda ning/või kordukasutada. Antud märgis näitab, et elektri- ja elektroonikaseadmeid peab nende kasutusaja lõppemisel kõrvaldama lahus muudest jäätmetest. Palun viige toode kõrvaldamiseks teie kohalikku jäätmete kogumiskohta või antud seadme ümbertöötamiskeskusesse. See aitab kaitsta meid ümbritsevat keskkonda.

100 SERIES

Environnement / Environment

72



Produkt Focal-JMlab został zaprojektowany i wykonany z materiałów i elementów wysokiej jakości, nadających się do recyklingu i ponownego wykorzystania. Symbol ten oznacza, że sprzęt elektryczny i elektroniczny należy utylizować po zakończeniu użytkowania odrębnie od odpadów domowych. Sprzęt należy utylizować w komunalnym punkcie zbiórki lub w punkcie recyklingu. Pomóżcie i Wy chronić środowisko, w którym żyjemy.

PL



Deres Focal-JMlab-produkt er designet og fremstillet med materialer og komponenter af høj kvalitet, som kan recycles og genbruges. Dette symbol betyder, at elektriske og elektroniske apparater skal bortskaffes adskilt fra det almindelige husholdningsaffald, når de ikke længere bruges. Aflever dette apparat på Deres lokale kommunale genbrugsstation eller på genbrugscentret. Hjælp med at passe på det miljø, vi lever i.

DK



Focal-JMlabs produkter har konstruerats och tillverkats av högkvalitativa material och komponenter som kan återvinnas och återanvändas. Symbolen innebär att uttjänade elektriska och elektroniska apparater måste tas om hand separat från hushållsavfallet. Lämna apparaten på kommunens insamlingsställen eller återvinningscentraler. Hjälpt oss att skydda vår miljö.

SE



Az Ön által vásárolt Focal-JMlab termék kiváló minőségű, újrahasznosítható és/vagy újra felhasználható anyagok és komponensek felhasználásával készült. Ez a szimbólum azt jelzi, hogy az elektromos és elektronikus készüléket a normális hulladéktól elkülönítetten kell kidobni, amikor élettartama végére ért. A termék kidobásakor kérjük, vigye azt a helyi gyűjtőponthoz, vagy az ilyen készülékek számára fenntartott újrahasznosító központba! Ezzel hozzájárulhat környezetünk megóvásához, amelyben mindannyian élünk.

H



Šis Focal-Jmlab produkts ir izstrādāts un ražots, izmantojot augstas kvalitātes materiālus un komponentus, kurus var atrecicēt vai pārstrādāt un/vai lietot atkārtoti. Šis simbols norāda, ka elektriskās un elektroniskās ierīces pēc to kalpošanas laika beigām jālikvidē atsevišķi no parastajiem atkritumiem. Ludzu, likvidējiet šo produktu, tikai nododot vietējā savākšanas punktā vai parstrādes centrā, kas paredzēti šādai tehnikai. Šādi jūs palīdzēsiet aizsargāt vidi, kura mēs visi dzīvojam.

LV



Vaš Focal-JMlab proizvod je zasnovan in izdelan iz visoko kakovostnih materialov in komponent, ki so obnovljive in jih je mogoče ponovno uporabiti. Ta simbol pomeni, da je potrebno električne in elektronske naprave po izteku njihove uporabne dobe, odvesti ločeno od gospodinjinskih odpadkov. Naprošamo vas, da napravo oddate na vašem lokalnem komunalnem zbirnem mestu ali v reciklažnem centru. Naprošamo vas za sodelovanje pri pomoči ohranjanja našega življenjskega prostora.

SLO



Váš výrobek Focal-JMlab byl navržen a vyroben z vysoce kvalitních materiálů a komponent, které lze recyklovat a znovu použít. Tento symbol znamená, že se elektrické a elektronické přístroje po uplynutí své životnosti musejí likvidovat odděleně od domácího odpadu. Odevzdejte proto prosím tento přístroj k likvidaci v místně příslušném komunálním sběrném dvoře nebo k recyklaci v příslušném recyklačním středisku. Pomozte nám prosím při ochraně životního prostředí.

CZ



To Focal-JMlab προϊόν σας αναπλάστηκε και κατασκευάστηκε με υψηλής ποιότητας υλικά και συστατικά τα οποία μπορούν να ανακυκλωθούν ή να ξαναχρησιμοποιηθούν. Αυτό το σύμβολο δηλώνει ότι οι ηλεκτρικές και ηλεκτρονικές συσκευές πρέπει να πετιούνται ξεχωριστά από τα κανονικά σας σκουπίδια στο τέλος του χρόνου λειτουργίας τους.

Παρακαλείστε να πετάτε αυτό το προϊόν με το να το φέρετε το οικείο σας σημείο ή κέντρο ανακύκλωσης για κάθε συσκευή. Αυτό θα σας βοηθήσει να προστατέψετε το περιβάλλον στο οποίο όλοι ζούμε.

GR



Jūsų Focal-JMlab gaminyš buvo sukurtas ir pagamintas panaudojant aukštos kokybės medžiagas ir komponentus, kuriuos galima perdirbti ir/arba panaudoti pakartotinai. Šis simbolis nurodo, kad elektroninius įtaisus, pasibaigus jų eksploatavimo laikotarpiui, reikia utilizuoti atskirai nuo įprastinių buitinių atliekų. Jeigu šio gaminio tarnavimo laikas baigėsi, tai prašome perduoti jį specialią atliekų surinkimo arba perdirbimo omonėi. Tai padės apsaugoti aplinką, kurioje mes visi gyvename.

LT



Váš výrobek Focal-JMlab bol navrhnutý a vyrobený z vysoko kvalitných materiálov a komponentov, ktoré je možné recyklovať a znovu použiť. Tento symbol znamená, že sa elektrické a elektronické prístroje po uplynutí svojej životnosti musia likvidovať oddelene od domáceho odpadu. Odovzdajte preto prosím tento prístroj k likvidácii v miestne príslušnom komunálnom zbernom dvore alebo k recyklácii v príslušnom recyklačnom stredisku. Pomôžte nám prosím pri ochrane životného prostredia.

SK

100 SERIES

