

# ASSEMBLY GUIDE GUIDE D'ASSEMBLAGE | GUÍA DE MONTAJE



MODEL / MODÈLE / MODELO : PB3BPGG  
PART / PIÈCE / PARTE : 10852, 10854



# PIT BOSS®

## PORTABLE GAS GRILL

IMPORTANT, READ CAREFULLY, RETAIN FOR FUTURE REFERENCE. MANUAL MUST BE READ BEFORE OPERATING!

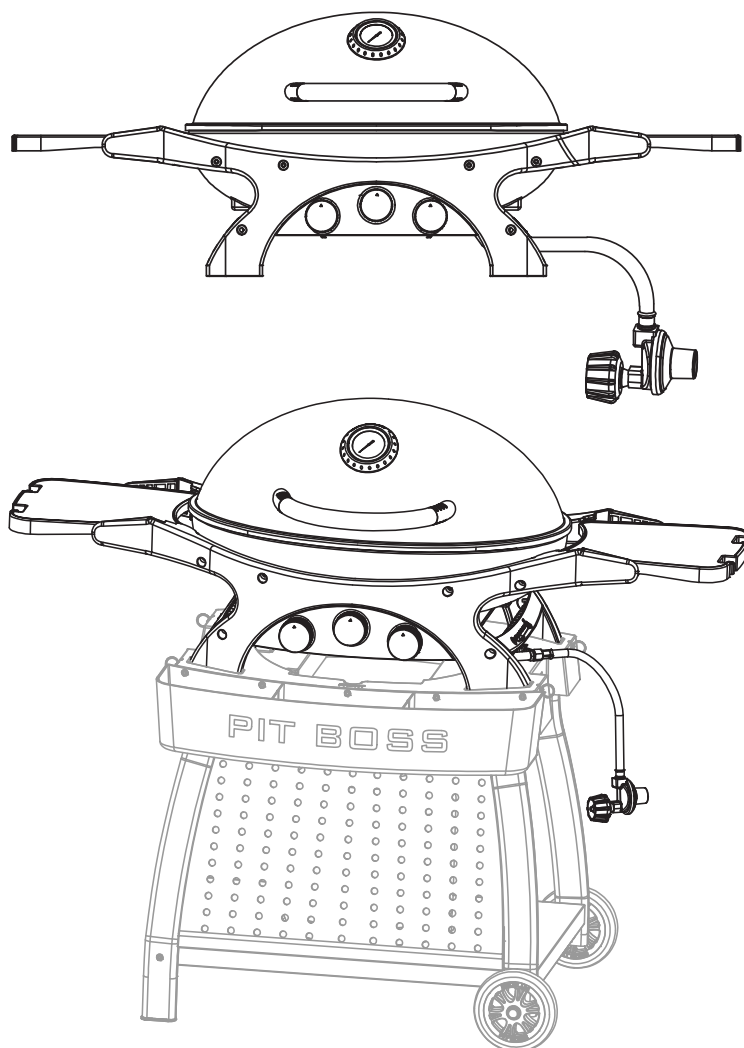
## GRIL À GAZ PORTABLE

IMPORTANT, PRENEZ CONNAISSANCE DE CE DOCUMENT ET CONSERVEZ-LE POUR RÉFÉRENCE ULTÉRIEURE. VOUS DEVEZ LIRE CE GUIDE AVANT D'UTILISER LE BARBECUE!

For outdoor and household use only. Not for commercial use.  
Réservé à l'usage extérieur et résidentiel uniquement. Non destiné à un usage commercial.  
Solo para uso doméstico y en el exterior. No apto para uso comercial.

## BARBACOA DE GAS PORTÁTIL

IMPORTANTE, LEER DETENIDAMENTE, CONSERVAR PARA REFERENCIA FUTURA. LEA EL MANUAL ANTES DEL USO!



**WARNING:** PLEASE READ THE ENTIRE MANUAL BEFORE INSTALLATION AND USE OF THIS GAS APPLIANCE. FAILURE TO FOLLOW THESE INSTRUCTIONS COULD RESULT IN PROPERTY DAMAGE, BODILY INJURY OR EVEN DEATH. CONTACT LOCAL BUILDING OR FIRE OFFICIALS ABOUT RESTRICTIONS AND INSTALLATION INSPECTION REQUIREMENTS IN YOUR AREA.

**AVERTISSEMENT :** VEUILLEZ LIRE L'INTÉGRALITÉ DU MANUEL AVANT INSTALLATION ET UTILISATION DE CET APPAREIL À GAZ. LE NON-RESPECT DE CES INSTRUCTIONS PEUT ENTRAÎNER DES DOMMAGES MATÉRIELS, DES DOMMAGES CORPORELS OU MÊME LA MORT. CONTACTEZ LES AUTORITÉS LOCALES COMPÉTENTES CONCERNANT LES RESTRICTIONS ET LES EXIGENCES D'INSPECTION EN VIGUEUR DANS VOTRE RÉGION.

**ADVERTENCIA:** LEA TODO EL MANUAL ANTES DE MONTAR Y USAR ESTA BARBACOA DE GAS. SI NO SE SIGUEN ESTAS INSTRUCCIONES, PUEDEN PRODUCIRSE DAÑOS MATERIALES, LESIONES CORPORALES O INCLUSO LA MUERTE. PÓNGASE EN CONTACTO CON LOS ADMINISTRADORES DEL EDIFICIO O CON LOS BOMBEROS PARA CONSULTAR LAS RESTRICCIONES Y LOS REQUISITOS DE INSPECCIÓN DE LAS INSTALACIONES DE SU ZONA.



**COPYRIGHT NOTICE**

Copyright 2021. All right reserved. No part of this manual may be copied, transmitted, transcribed, stored in a retrieval system, in any form or by any means without expressed written permission of,

**Dansons**

3411 North 5th Avenue, Suite 500, Phoenix, AZ, USA 85013  
[www.pitboss-grills.com](http://www.pitboss-grills.com)

**Customer Care**

USA: (480) 923-9630  
 Canada (Toll-Free): 1-877-942-2246

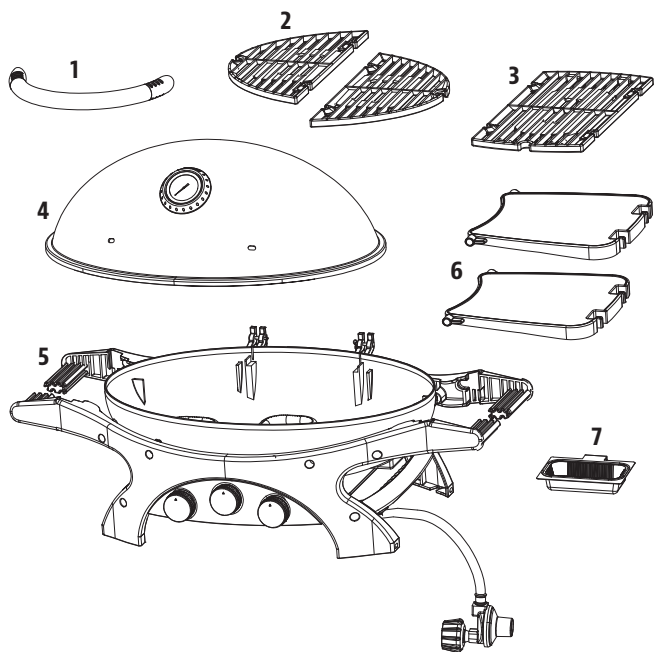
ENGLISH

**TABLE OF CONTENTS**

Parts & Specs..... 2  
 Assembly Preparation..... 3  
 Assembly Instructions  
   Installing The Lid Handle..... 3  
   Mounting The Lid To The Body..... 3  
   Installing The Side Shelves..... 4  
   Placing The Grease Tray..... 4  
   Installing The Cooking Grids..... 4

**PARTS & SPECS**

Part#	Description
1	Lid Handle (x1)
2	Cooking Grid A (x2)
3	Cooking Grid B (x1)
4	Lid (x1)
5	Body (x1)
6	Side Shelf (x2)
7	Grease Tray (x1)



*NOTE: Due to ongoing product development, parts are subject to change without notice. Contact Customer Service if parts are missing when assembling the unit.*

MODEL	ASSEMBLED (WxDxH)	WEIGHT	COOKING AREA	BTU/HR
PB PB3BPGG	1,332 X 604 X 483 MM / 52.4 X 23.8 X 19.0 IN	24.0 KG / 52.9 LB	2,453 CM <sup>2</sup> / 380.2 IN <sup>2</sup>	25,000

# ASSEMBLY PREPARATION

Parts are located throughout the shipping carton, including underneath the grill. Inspect the grill, parts, and hardware blister pack after removing from the protective shipping carton. Discard all packaging materials from inside and outside of the grill before assembly, then review and inspect all parts by referencing the parts list. If any part is missing or damaged, do not attempt to assemble. Shipping damage is not covered under warranty. Contact your dealer or Pit Boss® Grills Customer Care for parts.

[www.pitboss-grills.com](http://www.pitboss-grills.com)

**IMPORTANT:** To ease installation, using two people is helpful (but not necessary) when assembling this unit.

ENGLISH

# ASSEMBLY INSTRUCTIONS

**IMPORTANT:** It is advised to read each step entirely before starting assembly on instructions.

## 1. INSTALLING THE LID HANDLE

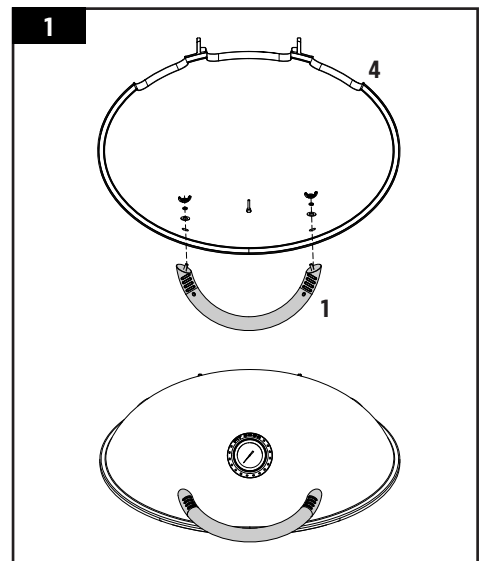
### Parts Required:

- 1 x Lid Handle (#1)
- 1 x Lid (#4)

### Installation:

- First, remove the pre-installed hardware from the Lid Handle.
- Place the Lid Handle into the two holes on the thermometer-side of the Lid. From the inside of the Lid, fasten the Lid Handle with the previously removed hardware: place the washer, locking washer, then lock with the wing-nut. Repeat for other end of Lid Handle.

**NOTE:** Do not over-tighten the wing-nuts. Only a snug fit is necessary.



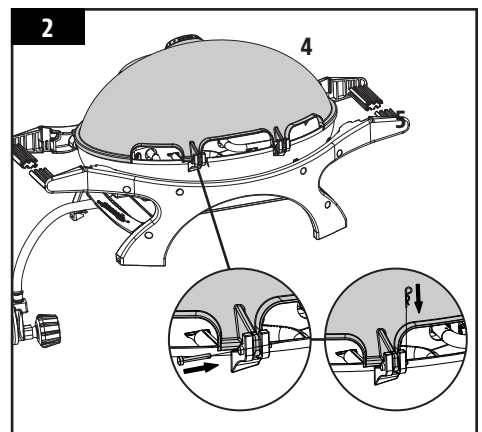
## 2. MOUNTING THE LID TO THE BODY

### Parts Required:

- 1 x Lid (#4)
- 1 x Body (#5)

### Installation:

- First, remove the pre-installed Axle Pin and Cotter Pin from the hinge brackets on the Body.
- Next, lift and carefully place the Lid onto the Body, aligning the hinge brackets into each other. Anchor both hinge brackets by inserting the previously removed Axle Pins and securing each with an Cotter Pin.



### 3. INSTALLING THE SIDE SHELVES

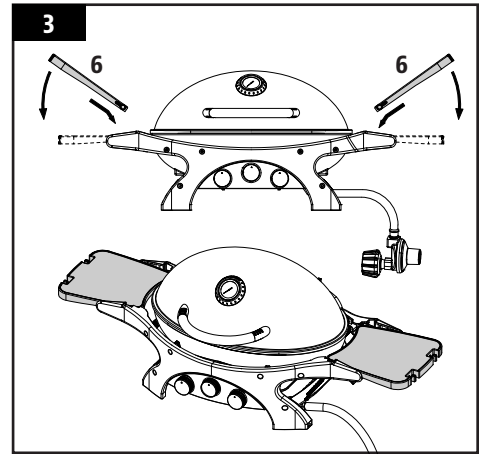
**Parts Required:**

2 x Side Shelf (#6)

**Installation:**

- Install each Side Shelf into the side shelf brackets on either side of the body frame.

**NOTE:** Insert the corner pins of the mounting side of the shelf into the brackets at an upward angle, then tilt downward.



### 4. PLACING THE GREASE TRAY

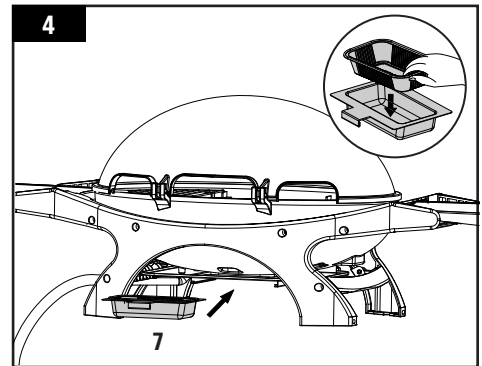
**Parts Required:**

1 x Grease Tray (#7)

**Installation:**

- On the back of the unit, place the Grease Tray into the Grease Tray brackets, as shown in the illustration.

**Note:** The Grease Tray has an aluminum foil lining for easy cleaning after cooking. Check regularly and replace the aluminum foil liner if necessary.



### 5. INSTALLING THE COOKING GRIDS

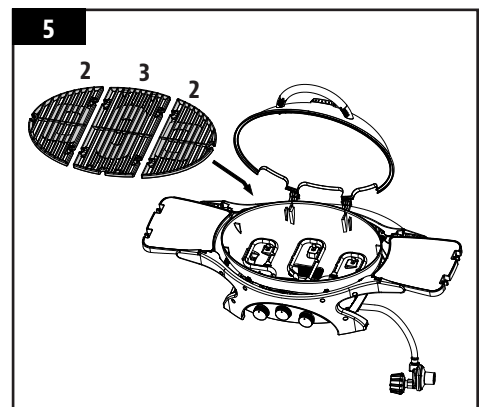
**Parts Required:**

2 x Cooking Grid A (#2)

1 x Cooking Grid B (#3)

**Installation:**

- Place the Cooking Grids, side by side, on the grid ledges inside the Body of the grill as shown.
- The unit is now completely assembled.



**Refer to Owner's Manual for Operating Instructions.**



## AVIS SUR LES DROITS D'AUTEUR

Droit d'auteur 2021. Tous droits réservés. Nulle partie de ce manuel ne peut être reproduite, transmises, transcrite ou stockée dans un système de recherche de quelque façon que ce soit sans l'autorisation préalable écrite de,

### Dansons

3411 North 5th Avenue, Suite 500, Phoenix, AZ, USA 85013

[www.pitboss-grills.com](http://www.pitboss-grills.com)

### Service à la clientèle

États-Unis: (480) 923-9630

Canada (sans frais): 1-877-942-2246

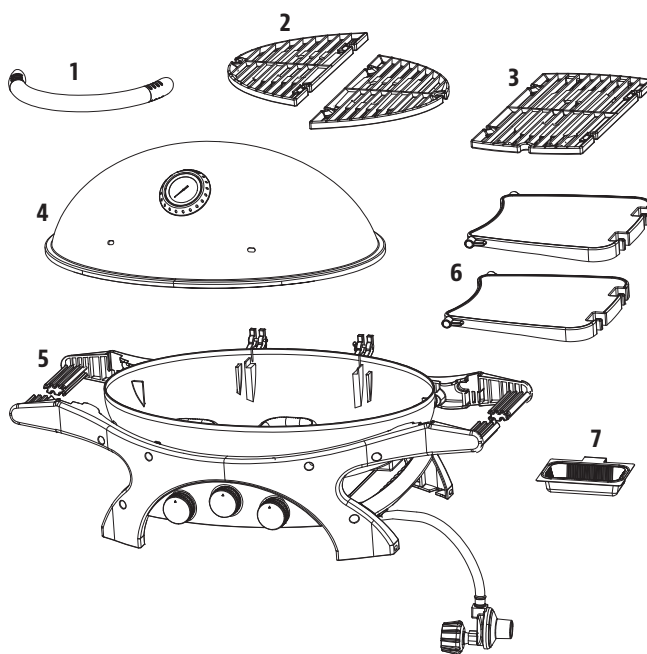
## TABLE DES MATIÈRES

Pièces et spécifications .....	5
Préparation de l'assemblage.....	6
Instructions d'assemblage	
Installation de la poignée du couvercle.....	6
Montage du couvercle sur le corps.....	6
Installation des étagères latérales.....	7
Placement du plateau à graisse.....	7
Installation des grilles de cuisson .....	7

## PIÈCES ET SPÉCIFICATIONS

N°	Description
1	Poignée du couvercle (x1)
2	Grille de cuisson A (x2)
3	Grille de cuisson B (x1)
4	Couvercle (x1)
5	Corps (x1)
6	Étagère latérale (x2)
7	Plateau à graisse (x1)

REMARQUE : de par le développement continu du produit, des pièces peuvent faire l'objet de modifications sans préavis. Contactez le service clients si des pièces manquent lors de l'assemblage de l'appareil.



MODÈLE	ASSEMBLÉ (LxHxP)	POIDS	ZONE DE CUISSON	BTU/H
PB PB3BPGG	1 332 X 604 X 483 MM / 52,4 X 23,8 X 19,0 PO	24,0 KG / 52,9 LB	2 453 CM <sup>2</sup> / 380,2 PO <sup>2</sup>	25 000

# PRÉPARATION DE L'ASSEMBLAGE

Les pièces se trouvent partout dans le carton d'expédition, y compris sous le gril. Inspectez le gril, les pièces et le sachet de quincaillerie après les avoir retirés du carton d'expédition. Débarrassez-vous de tous les emballages intérieurs et extérieurs du gril avant de procéder à l'assemblage, puis passez en revue et inspectez toutes les pièces en vous référant à la liste. Si une pièce manque ou est endommagée, ne procédez pas à l'assemblage. Les dégâts liés à l'envoi ne sont pas couverts par la garantie. Contactez votre revendeur ou le service clientèle Pit Boss® pour les pièces.

[www.pitboss-grills.com](http://www.pitboss-grills.com)

**IMPORTANT:** pour faciliter l'installation et éviter des blessures, il est recommandé de mettre deux personnes à contribution lors de l'assemblage de l'appareil.

## INSTRUCTIONS D'ASSEMBLAGE

**IMPORTANT:** nous vous conseillons de lire entièrement chaque étape avant de procéder à l'assemblage conformément aux instructions.

### 1. INSTALLATION DE LA POIGNÉE DU COUVERCLE

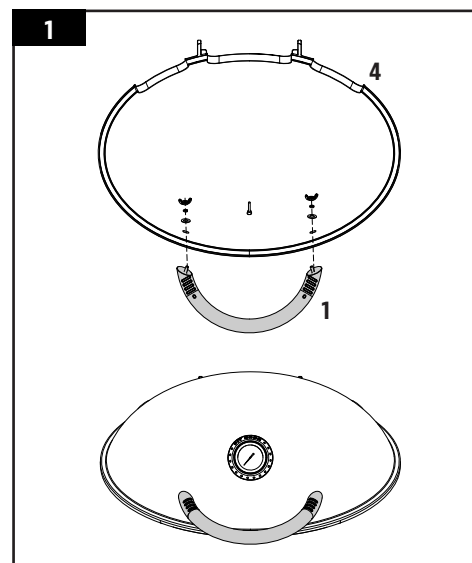
**Pièces nécessaires :**

- 1 x Poignée du couvercle (#1)
- 1 x Couvercle (#4)

**Installation :**

- Commencez par retirer les éléments préinstallés sur la poignée du couvercle
- Placez la poignée du couvercle dans les deux orifices du couvercle, côté thermomètre. Via l'intérieur du couvercle, fixez la poignée avec les éléments retirés précédemment : placez la rondelle, la rondelle de blocage et serrez grâce à l'écrou papillon. Répétez la procédure pour l'autre extrémité de la poignée.

**REMARQUE :** ne serrez pas trop les écrous papillon. Il suffit qu'ils soient bien ajustés



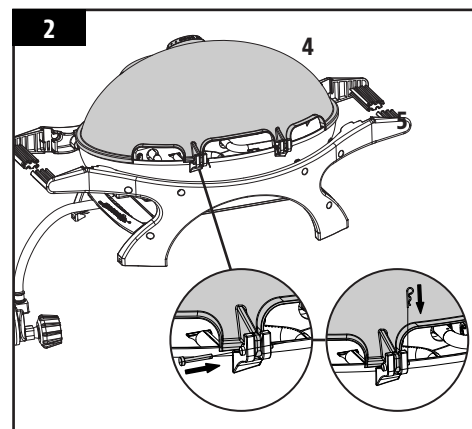
### 2. MONTAGE DU COUVERCLE SUR LE CORPS

**Pièces nécessaires :**

- 1 x Couvercle (#4)
- 1 x Corps (#5)

**Installation :**

- Commencez par retirer la goupille cannelée et la goupille bêta des charnières du corps.
- Soulevez ensuite le couvercle et placez-le précautionneusement sur le corps, en alignant les charnières entre elles. Reliez les deux charnières en insérant les goupilles cannelées précédemment retirées et fixez-les avec une goupille bêta.



### 3. INSTALLATION DES ÉTAGÈRES LATÉRALES

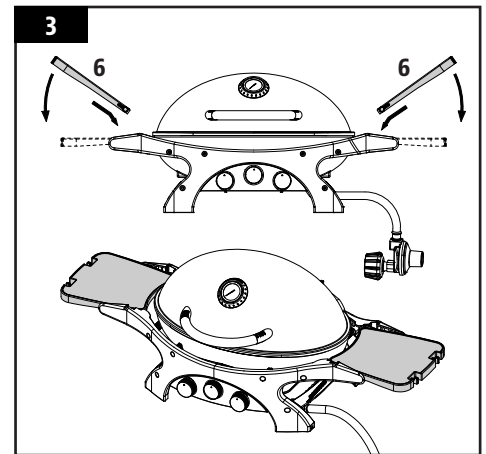
#### Pièces nécessaires :

2 x Étagère latérale (#6)

#### Installation :

- Installez chaque étagère latérale sur les charnières à cet effet, de chaque côté de la structure du corps.

**REMARQUE :** insérez les goupilles d'angle du côté monté de l'étagère, dans les charnières, avec un angle montant, puis inclinez-les vers le bas.



### 4. PLACEMENT DU PLATEAU À GRAISSE

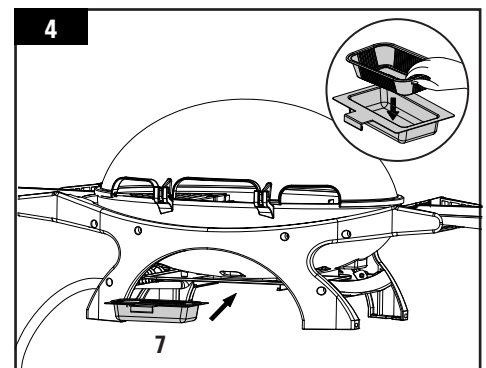
#### Pièces nécessaires :

1 x Plateau à graisse (#7)

#### Installation :

- Sur l'arrière de l'appareil, placez le plateau à graisse dans les charnières de ce dernier, comme indiqué sur l'illustration.

**REMARQUE :** le plateau à graisse est recouvert d'un papier aluminium pour faciliter son nettoyage suite à la cuisson. Vérifiez régulièrement l'état de ce revêtement et remplacez-le si besoin.



### 5. INSTALLATION DES GRILLES DE CUISSON

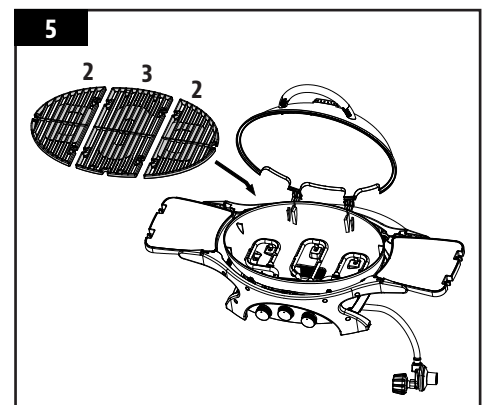
#### Pièces nécessaires :

2 x Grille de cuisson A (#2)

1 x Grille de cuisson B (#3)

#### Installation :

- Placez les grilles de cuisson côte à côte sur les rebords de la grille, à l'intérieur du corps du gril, comme indiqué sur l'illustration.
- L'appareil est désormais entièrement assemblé.



**Consultez le manuel de l'utilisateur pour lire les instructions d'utilisation.**



### AVISO DE DERECHOS DE AUTOR

Copyright 2021. Todos los derechos reservados. Ninguna parte de este manual puede ser copiada, transmitida, transcrita o almacenada en un sistema de respaldo, en ninguna forma y por ningún medio, sin el permiso explícito por escrito de,

### Dansons

3411 North 5th Avenue, Suite 500, Phoenix, AZ, USA 85013  
[www.pitboss-grills.com](http://www.pitboss-grills.com)

### Servicio al cliente

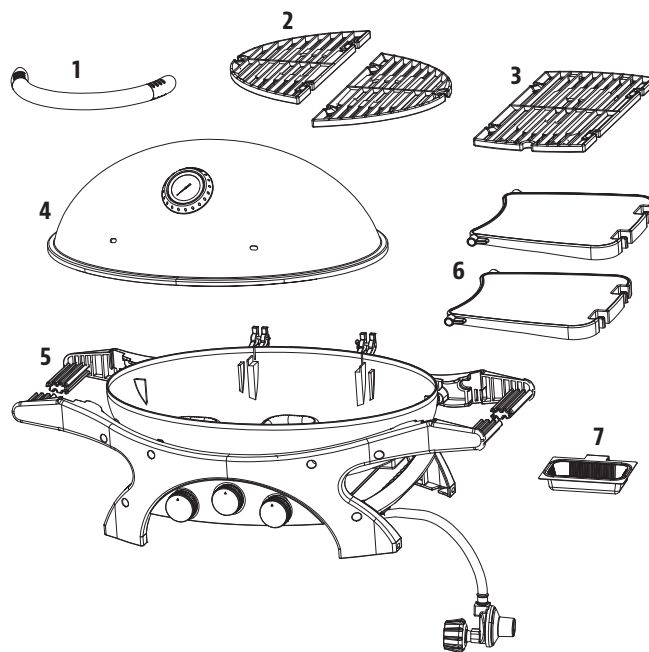
EE.UU : (480) 923-9630  
 Canada (gratuita) : 1-877-942-2246

## ÍNDICE

Piezas y especificaciones .....	8
Preparación para el montaje .....	9
Instrucciones de montaje	
Montar el asa de la tapa.....	9
Montar la tapa en el cuerpo.....	9
Instalar los estantes laterales.....	10
Colocar la bandeja para la grasa .....	10
Instalar las rejillas de cocción .....	10

## PIEZAS Y ESPECIFICACIONES

N.º	Descripción
1	Asa de la tapa (x1)
2	Rejilla de cocción A (x2)
3	Rejilla de cocción B (x1)
4	Tapa (x1)
5	Cuerpo (x1)
6	Estante lateral (x2)
7	Bandeja para la grasa (x1)



NOTA: debido a que el producto está en desarrollo constante, las piezas están sujetas a cambios sin previo aviso. Póngase en contacto con el equipo de Atención al Cliente si durante el montaje de la unidad observa que falta alguna pieza.

ESPAÑOL

MODELO	ENSAMBLADA (An. x Al. x Pr.)	PESO	ÁREA DE COCINA	BTU/H
PB PB3BPGG	1332 X 604 X 483 MM / 52,4 X 23,8 X 19,0 PU	24,0 KG / 52,9 LB	2453 CM <sup>2</sup> / 380,2 PU <sup>2</sup>	25,000



# PREPARACIÓN DEL MONTAJE

Las piezas se encuentran repartidas por el embalaje de envío, incluso debajo de la parrilla. Inspeccione la parrilla, las piezas y el blíster de herrajes después de retirar el embalaje de envío protector. Tire todos los materiales de embalaje dentro y fuera de la barbacoa antes de proceder al montaje, y revise e inspeccione todas las piezas cotejándolas con la lista de piezas. Si alguna pieza falta o está dañada, no intente realizar el montaje. Los daños causados por el envío no está cubierto por la garantía. Póngase en contacto con su distribuidor o con la Atención al cliente de Pit Boss® para piezas.

[www.pitboss-grills.com](http://www.pitboss-grills.com)

**IMPORTANTE:** para facilitar la instalación y evitar lesiones, monte esta unidad entre dos personas.

## INSTRUCCIONES DE MONTAJE

**IMPORTANTE:** Se aconseja leer cada paso en su totalidad antes de comenzar el montaje según las instrucciones.

### 1. MONTAR EL ASA DE LA TAPA

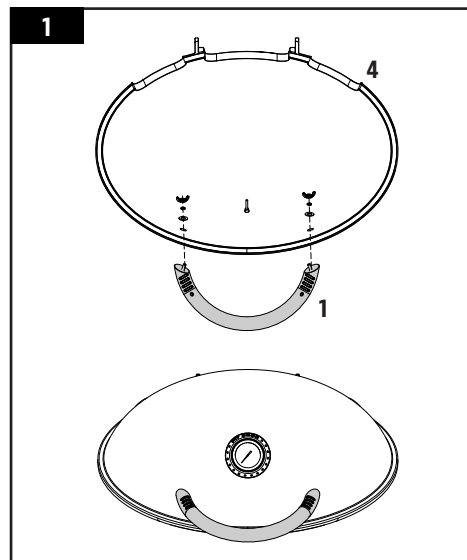
#### Piezas necesarias:

- 1 x Asa de la tapa (#1)
- 1 x Tapa (#4)

#### Instalación:

- En primer lugar, retire los distintos elementos preinstalados del asa de la tapa.
- Coloque el asa en los dos agujeros que hay en la tapa del lado del termómetro. Desde el interior de la tapa, atornille el asa con los elementos previamente retirados: coloque la arandela, la arandela de retención y, luego, sujételo todo con la tuerca de mariposa. Haga lo mismo en el otro extremo del asa de la tapa.

**NOTA:** No apriete demasiado las tuercas de mariposa. Basta con ajustarlas firmemente.



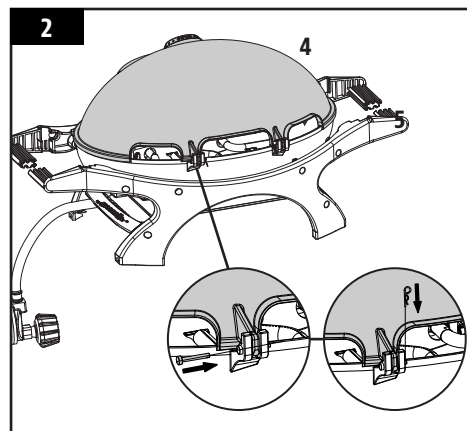
### 2. MONTAR LA TAPA EN EL CUERPO

#### Piezas necesarias:

- 1 x Tapa (#4)
- 1 x Cuerpo (#5)

#### Instalación:

- En primer lugar, quite la clavija de eje y la clavija preinstaladas de los soportes de la bisagra del cuerpo.
- A continuación, levante y coloque cuidadosamente la tapa en el cuerpo, alineando los soportes de las bisagras entre sí. Ancle ambos soportes de la bisagra insertando las clavijas de eje previamente retiradas y sujete cada uno de ellos con una clavija.



### 3. INSTALAR LOS ESTANTES LATERALES

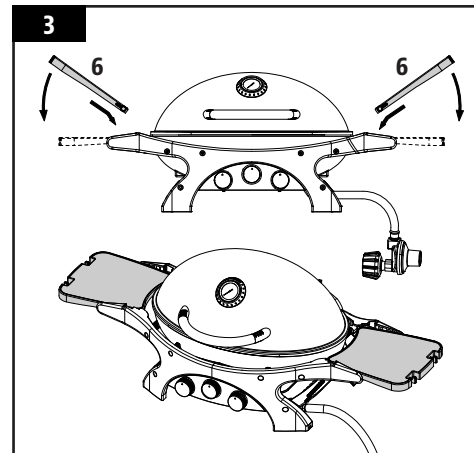
#### Piezas necesarias:

2 x Estante lateral (#6)

#### Instalación:

- Monte los estantes laterales en los soportes de los mismos que hay a cada lado de la estructura del cuerpo de la barbacoa.

**NOTA:** Introduzca los pasadores de las esquinas que hay en un lateral del estante en los soportes correspondientes en un ángulo ascendente, luego apoye el estante hacia abajo.



### 4. COLOCAR LA BANDEJA PARA LA GRASA

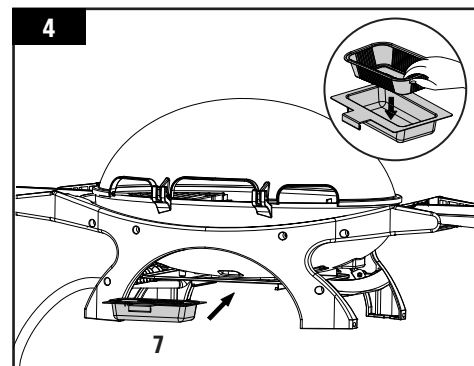
#### Piezas necesarias:

1 x Bandeja para la grasa (#7)

#### Instalación:

- En la parte posterior de la unidad, coloque la bandeja para la grasa en los soportes de la misma, como se muestra en la ilustración.

**NOTA:** La bandeja para la grasa está recubierta con papel de aluminio para facilitar la limpieza después de cocinar. Compruebe su estado regularmente y sustituya el papel de aluminio si es necesario.



### 5. INSTALAR LAS REJILLAS DE COCCIÓN

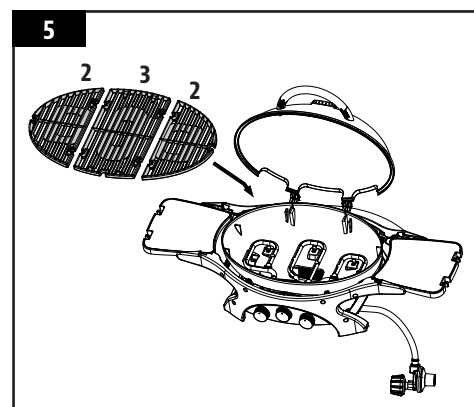
#### Piezas necesarias:

2 x Rejilla de cocción A (#2)

1 x Rejilla de cocción B (#3)

#### Instalación:

- Coloque las rejillas de cocción, una al lado de la otra, sobre los salientes de la rejilla que hay dentro del cuerpo de la barbacoa, como se muestra en la ilustración.
- La unidad está ya montada por completo.



**Consulte las instrucciones de uso del manual del propietario.**

# IMPORTANT

## DO NOT RETURN PRODUCT TO STORE

For all questions, comments, or inquiries, please contact Dansons directly.

**USA: (480) 923-9630**

**CANADA (TOLL FREE): 1-877-942-2246**

# IMPORTANT

## NE RETOURNEZ PAS LE PRODUIT AU MAGASIN

Pour toute questions, commentaires ou demandes de renseignements, veuillez communiquer avec Dansons directement.

**ÉTATS-UNIS : (480) 923-9630**

**CANADA (SANS FRAIS) : 1-877-942-2246**

# ¡IMPORTANTE!

## NO DEVUELVA EL PRODUCTO A LA TIENDA


Para el preguntas, comentarios o consultas, por favor contactar Dansons directamente.


**EE.UU : (480) 923-9630**


**CANADA (GRATUITA) : 1-877-942-2246**

**PITBOSS-GRILLS.COM**

MADE IN CHINA | FABRIQUÉ EN CHINE | HECHO EN CHINA

 **WARNING:** COMBUSTION OF PROPANE GAS CAN EXPOSE YOU TO CHEMICALS INCLUDING FORMALDEHYDE, WHICH IS KNOWN TO THE STATE OF CALIFORNIA TO CAUSE CANCER, AND CARBON MONOXIDE, WHICH IS KNOWN TO THE STATE OF CALIFORNIA TO CAUSE BIRTH DEFECTS OR OTHER REPRODUCTIVE HARM. FOR MORE INFORMATION GO TO [WWW.P65WARNINGS.CA.GOV](http://WWW.P65WARNINGS.CA.GOV)

 **AVERTISSEMENT :** LA COMBUSTION DU GAZ PROPANE PEUT VOUS EXPOSER À DES PRODUITS CHIMIQUES INCLUANT LE FORMALDÉHYDE, CONNUE PAR L'ÉTAT DE CALIFORNIE POUR CAUSER LE CANCER, ET LE MONOXYDE DE CARBONE, CONNU PAR L'ÉTAT DE LA CALIFORNIE COMME CAUSANT DES ANOMALIES CONGÉNITALES OU AUTRES EFFETS NOCIFS SUR LA REPRODUCTION. POUR ACCÉDER À D'AUTRES INFORMATIONS, RENDEZ-VOUS À [WWW.P65WARNINGS.CA.GOV](http://WWW.P65WARNINGS.CA.GOV)

 **ADVERTENCIA:** LA COMBUSTIÓN DEL GAS PROPANO PUEDE EXPONERLO A SUSTANCIAS QUÍMICAS, INCLUYENDO EL FORMALDEHÍDO, QUE EL ESTADO DE CALIFORNIA SABE QUE PROVOCAN CÁNCER, Y AL MONÓXIDO DE CARBONO, QUE EL ESTADO DE CALIFORNIA SABE QUE CAUSA DEFECTOS CONGÉNITOS Y OTROS DAÑOS REPRODUCTIVOS. PARA OBTENER MÁS INFORMACIÓN, VISITE [WWW.P65WARNINGS.CA.GOV](http://WWW.P65WARNINGS.CA.GOV)



780210602UMV