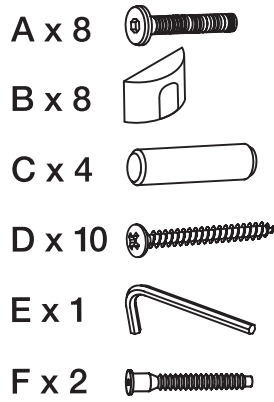




## Assembly Instructions Directives d'assemblage Instrucciones de montaje

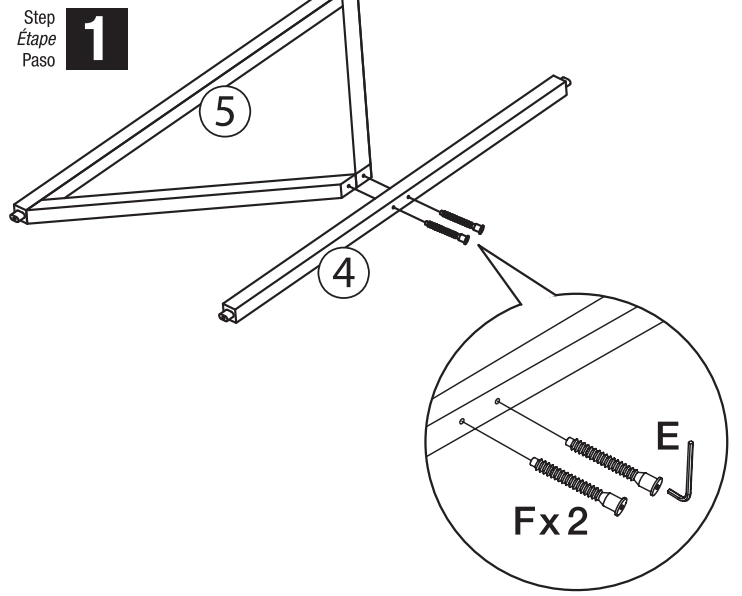
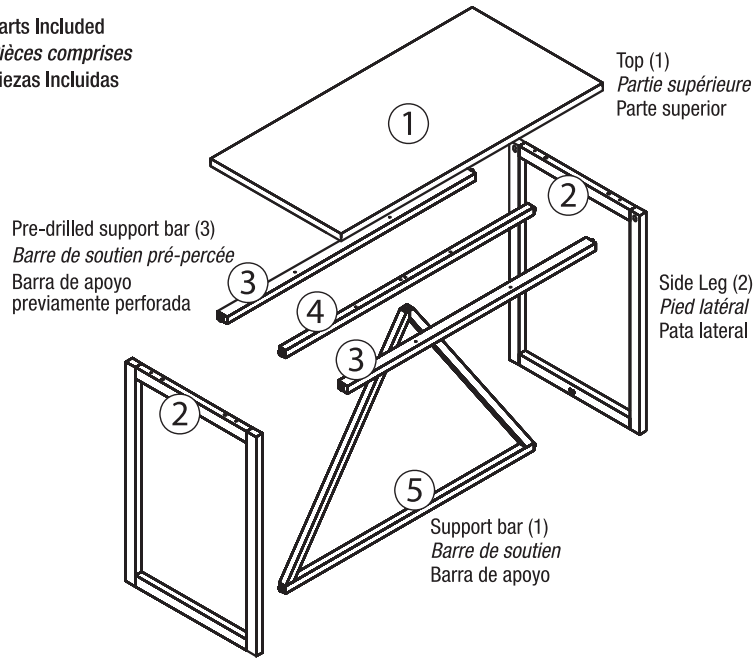
Parts Included  
Pièces comprises / Piezas Incluidas



Additional Tools Required:  
Outils supplémentaires requis :  
Herramientas adicionales necesarias:

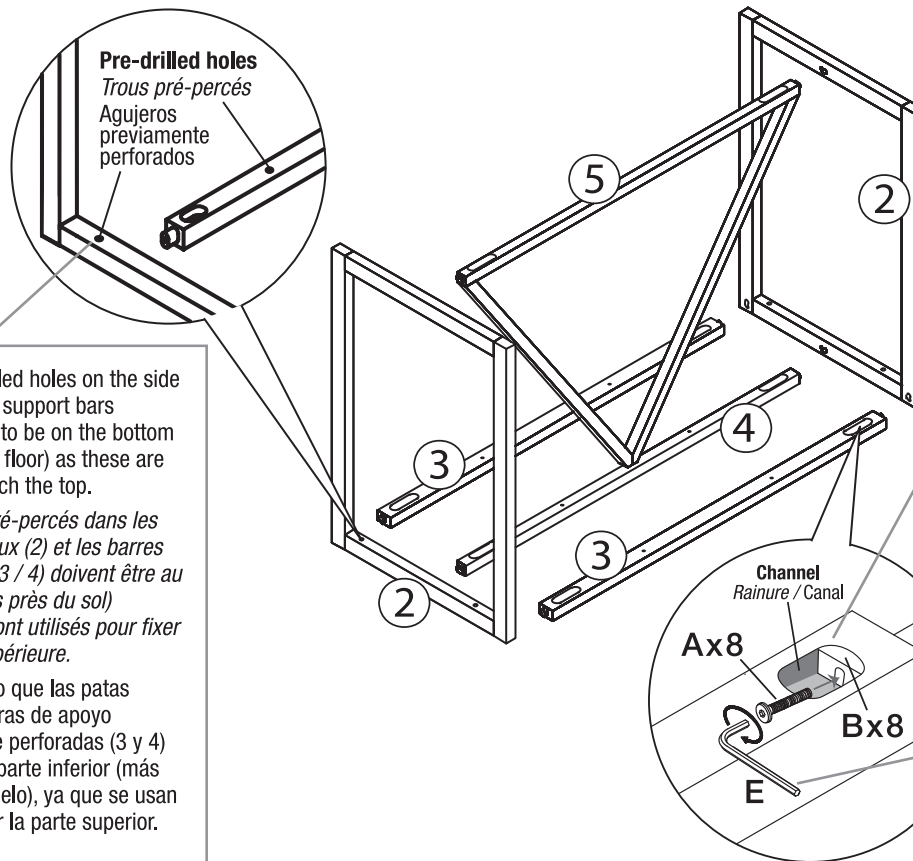
Phillips Screwdriver  
Tournevis cruciforme  
Destornillador Phillips

Parts Included  
Pièces comprises  
Piezas Incluidas



Step  
Étape  
Paso

2



The pre-drilled holes on the side legs (2) and support bars (3 / 4) need to be on the bottom (nearest the floor) as these are used to attach the top.

Les trous pré-perçés dans les pieds latéraux (2) et les barres de soutien (3 / 4) doivent être au fond (le plus près du sol) puisqu'ils sont utilisés pour fixer la partie supérieure.

Es necesario que las patas (2) y las barras de apoyo previamente perforadas (3 y 4) estén en la parte inferior (más cerca del suelo), ya que se usan para acoplar la parte superior.

The channel on the support bars (3 / 4) need to face up during assembly.  
La rainure sur la barre de soutien (3 / 4) doit être orientée vers le haut durant l'assemblage.

Es necesario que el canal en la barra de apoyo (3 y 4) quede mirando hacia arriba durante el montaje.

Use your fingers or the short end of the Allen wrench (E) until the bolt (A) is engaged and then use the long end of the Allen wrench until the bolt is fully threaded.

Utilisez vos doigts ou l'extrémité courte de la clé Allen (E) jusqu'à ce que le boulon (A) soit engagé, puis utilisez l'extrémité longue de la clé Allen jusqu'à ce que le boulon soit complètement fileté.

Use los dedos o el extremo corto de la llave Allen (E) hasta colocar el perno (A) y luego use el extremo largo de la llave Allen hasta enroscar el perno completamente.

Side 1 / Côté 1 / Diapositiva 1

Continued on Side 2 / Suite sur le côté 2 / Continúa en diapositiva 2

### Care and Maintenance

Always use felt pads under items placed on the table to prevent discoloration or softening of the lacquer. Plastic and rubber bases on items can discolor wood. Wipe up spills immediately and avoid common hazards such as hot dishes, harsh solvents, and abrasive cleaning materials. To clean, wipe with damp cloth and dry thoroughly. Use mild soap if necessary. Avoid use of commercial waxes or polishes.

### Soin et entretien

Utilisez toujours des feutres sous les articles posés sur la table pour éviter la décoloration ou le ramollissement du vernis. Les bases en plastique et en caoutchouc de certains articles peuvent décolorer le bois. Essuyez tout renversement immédiatement et évitez les dangers communs, comme les plats chauds, les solvants agressifs et les matériaux de nettoyage abrasifs. Pour nettoyer, essuyez avec un chiffon humide et séchez à fond. Utilisez un savon doux, si nécessaire. Évitez d'utiliser des cires ou des poliss commerciaux.

### Cuidado y mantenimiento

Siempre use almohadillas de fieltro debajo de los objetos que apoye sobre la mesa para evitar la decoloración o el reblandecimiento de la laca. Las bases de plástico y caucho de los objetos puede decolorar la madera. Limpie los derrames de inmediato y evite peligros comunes como platos calientes, solventes corrosivos y materiales de limpieza abrasivos. Para limpiar, utilice un paño húmedo y seque por completo. Use jabón suave si es necesario. Evite usar ceras o pulidores comerciales.

We are happy to assist with any questions or comments regarding your product. Please feel free to contact us at [customerservice@uniekinc.com](mailto:customerservice@uniekinc.com)

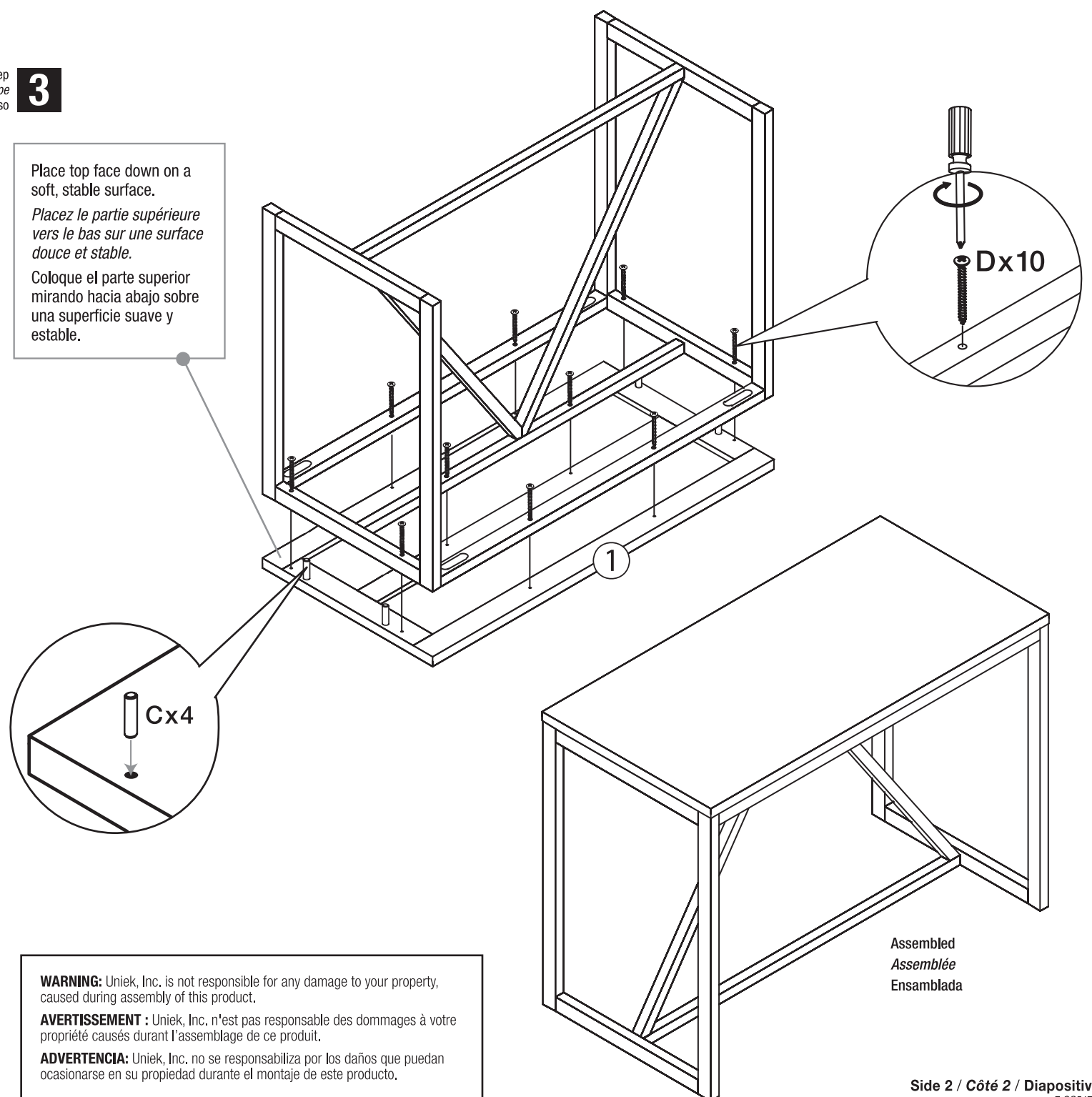
Nous serons heureux de répondre à vos questions ou commentaires en ce qui concerne votre produit. N'hésitez pas à communiquer avec nous à [customerservice@uniekinc.com](mailto:customerservice@uniekinc.com)

Nos complace ayudar con cualquier pregunta o comentario sobre su producto. No dude en contactarse con nosotros en [customerservice@uniekinc.com](mailto:customerservice@uniekinc.com)

Step  
Étape  
Paso

3

Place top face down on a soft, stable surface.  
Placez le partie supérieure vers le bas sur une surface douce et stable.  
Coloque el parte superior mirando hacia abajo sobre una superficie suave y estable.



**WARNING:** Uniek, Inc. is not responsible for any damage to your property, caused during assembly of this product.

**AVERTISSEMENT :** Uniek, Inc. n'est pas responsable des dommages à votre propriété causés durant l'assemblage de ce produit.

**ADVERTENCIA:** Uniek, Inc. no se responsabiliza por los daños que puedan ocasionarse en su propiedad durante el montaje de este producto.

Assembled  
Assemblée  
Ensamblada

Side 2 / Côté 2 / Diapositiva 2

7-CS54765\_1