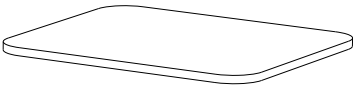
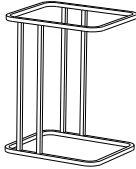


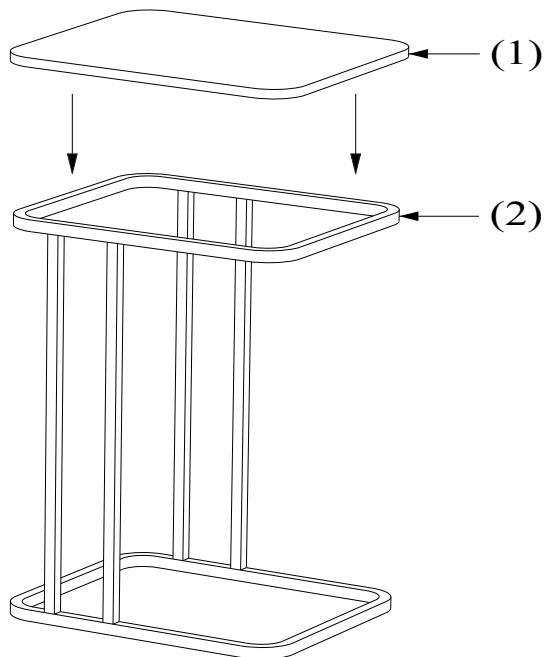
ITEM NAME/NOM D' ITEM: ALMA C-SIDE TABLE
ITEM #/NO. ITEM: 101535

PARTS LIST/LISTE DES PIÈCES

(1)	(2)	
		

ASSEMBLY INSTRUCTIONS/INSTRUCTIONS D'ASSEMBLAGE

I



II

