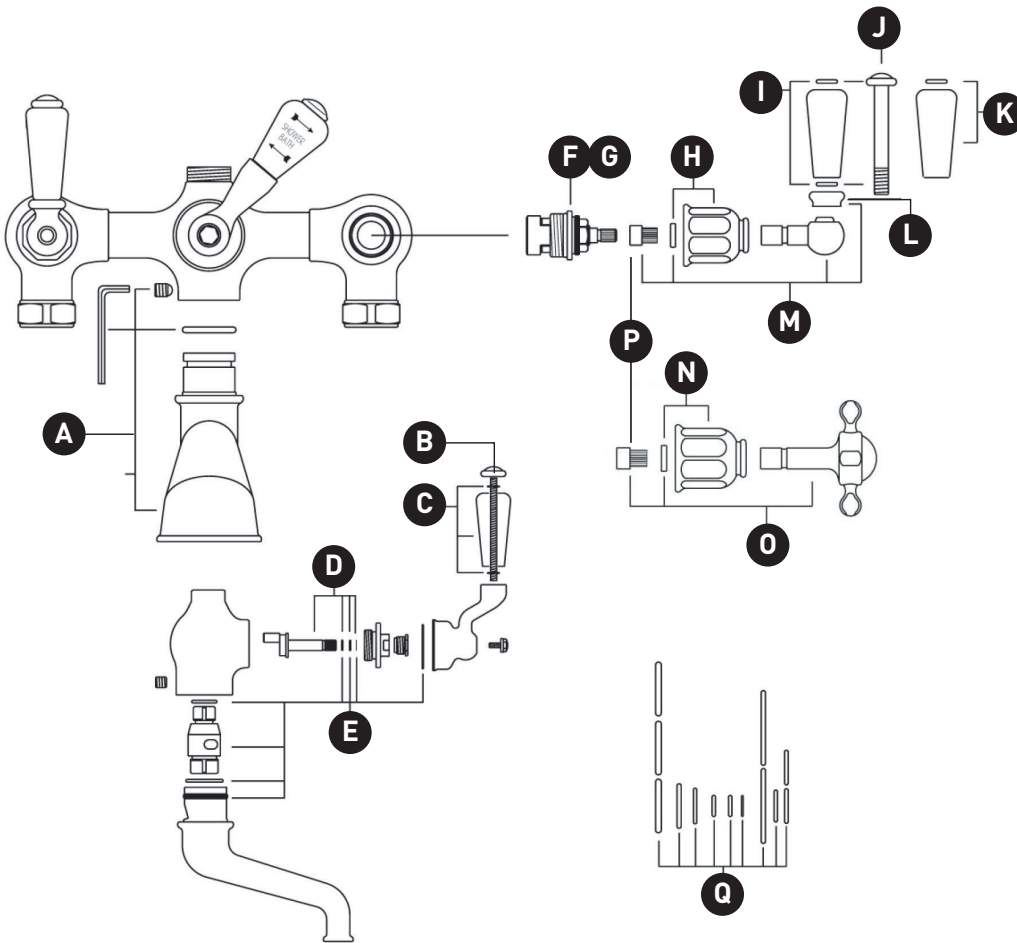


ORDER BY PART NUMBER

# ILLUSTRATED PARTS

## U.3510L U.3511X

Edwardian™ Exposed Wall Mount Tub Filler



ID	Kit Number	Finish
A*	9.20501	See below
B*	9.26502	See below
C	9.20503	N/A
D	9.21500	N/A
E	9.26500	N/A
F	9.13500(L)	N/A
G	9.13501 (R)	N/A
H*	9.12456	See below
I	9.26410	N/A
J*	9.24193	See below
K*	9.26411	See below
L*	9.19193	See below
M*	9.21370	See below
N*	9.12456	See below
O*	9.01456(H)	See below
	9.01456(C)	See below
P	9.06500	N/A

**\*Finish Determined by Suffix**

Finish	Description
APC	Polished Chrome
EB	English Bronze
EG	English Gold
PN	Polished Nickel
STN	Satin Nickel
ULB	Unlacquered Brass

For warranty or additional information, contact:

U.S.A.  
houseofrohl.com/support  
1-800-777-9762

QUEBEC / MARITIMES / WESTERN CANADA  
QUÉBEC / MARITIMES / OUEST CANADIEN  
QUEBEC / MARITIMOS / CANADA OCCIDENTAL  
houseofrohl.ca/support  
1-866-473-8442

ONTARIO  
houseofrohl.ca/support  
1-800-287-5354

ORDER BY PART NUMBER

# ILLUSTRATED PARTS

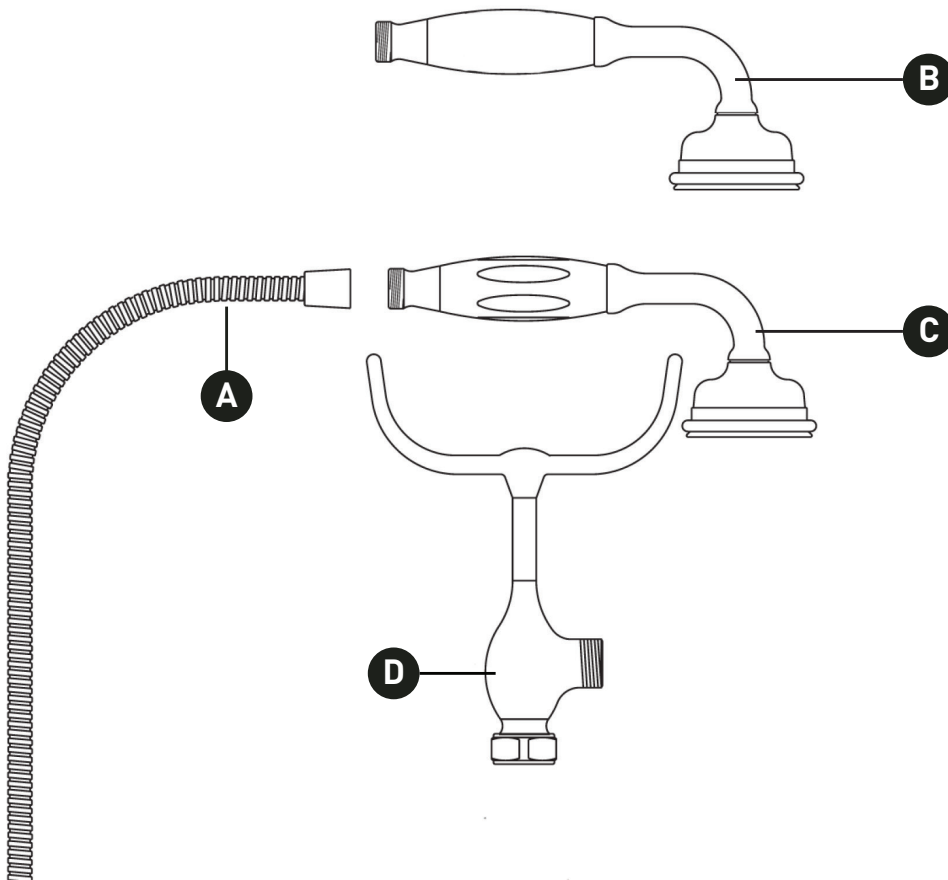
## U.5380

Handshower & Cradle

ID	Kit Number	Finish
<b>A*</b>	9.28385	See below
<b>B*</b>	9.27745	See below
<b>C*</b>	9.27385	See below
<b>D*</b>	9.26383	See below

**\*Finish Determined by Suffix**

Finish	Description
APC	Polished Chrome
EB	English Bronze
EG	English Gold
PN	Polished Nickel
STN	Satin Nickel
ULB	Unlacquered Brass



**For warranty or additional information, contact:**

U.S.A.  
houseofrohl.com/support  
1-800-777-9762

QUEBEC / MARITIMES / WESTERN CANADA  
QUÉBEC / MARITIMES / OUEST CANADIEN  
QUEBEC / MARITIMOS / CANADA OCCIDENTAL  
houseofrohl.ca/support  
1-866-473-8442

ONTARIO  
houseofrohl.ca/support  
1-800-287-5354

ORDER BY PART NUMBER

# ILLUSTRATED PARTS

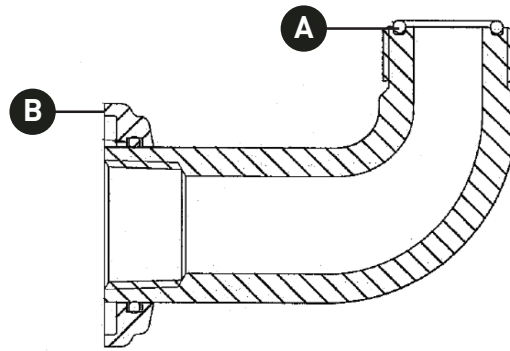
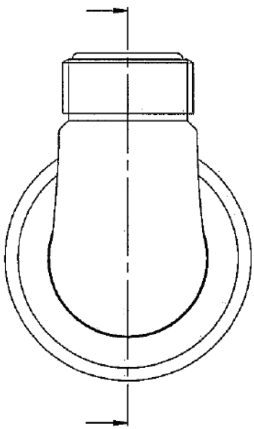
## U.6381

Wall Unions

ID	Kit Number	Finish
A	9.067115	N/A
B	9.18551	N/A

**\*Finish Determined by Suffix**

Finish	Description
APC	Polished Chrome
EB	English Bronze
EG	English Gold
PN	Polished Nickel
STN	Satin Nickel
ULB	Unlacquered Brass



**For warranty or additional information, contact:**

U.S.A.  
houseofrohl.com/support  
1-800-777-9762

QUEBEC / MARITIMES / WESTERN CANADA  
QUÉBEC / MARITIMES / OUEST CANADIEN  
QUEBEC / MARITIMOS / CANADA OCCIDENTAL  
houseofrohl.ca/support  
1-866-473-8442

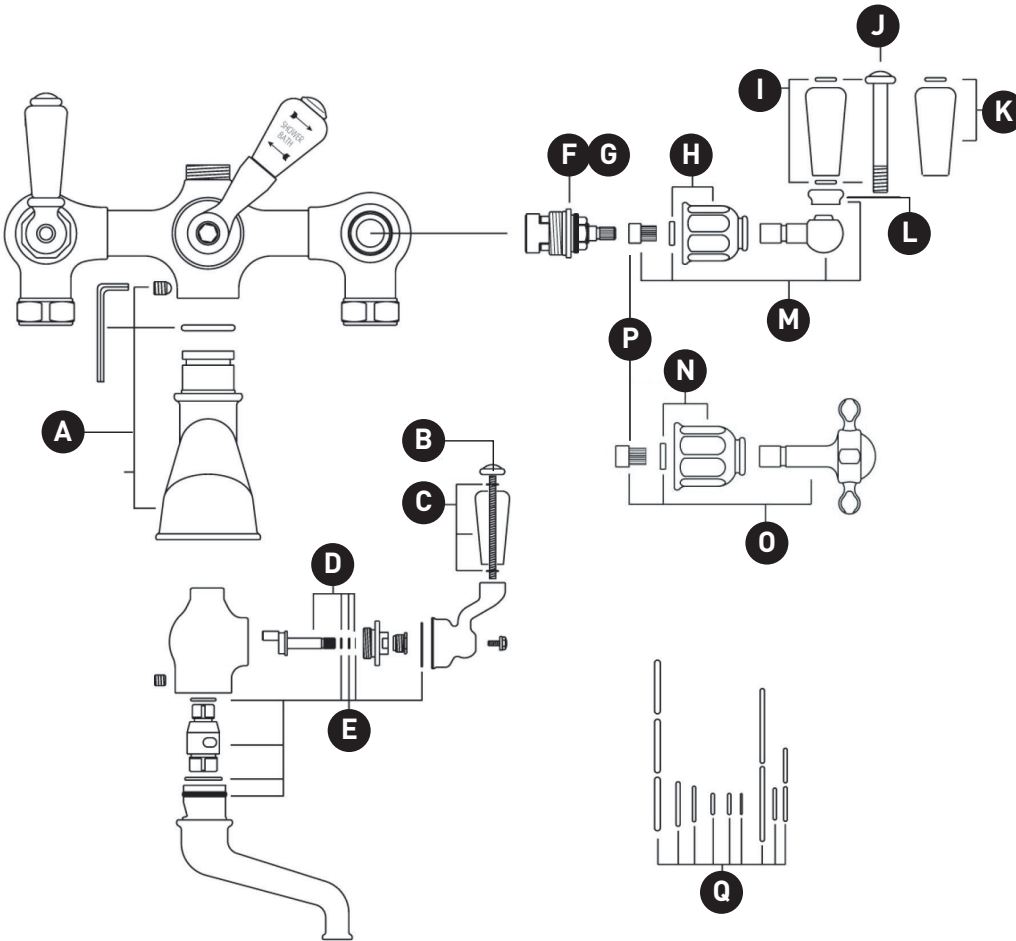
ONTARIO  
houseofrohl.ca/support  
1-800-287-5354

VEUILLEZ EFFECTUER VOTRE COMMANDE  
PAR NO DE RÉFÉRENCE

# ILLUSTRATIONS DES PIÈCES

## U.3510L U.3511X

Remplisseur de baignoire à montage  
mural exposé Edwardian™



ID	Référence du kit	Finition
A*	9.20501	Voir ci-dessous
B*	9.26502	Voir ci-dessous
C	9.20503	N/A
D	9.21500	N/A
E	9.26500	N/A
F	9.13500(L)	N/A
G	9.13501 (R)	N/A
H*	9.12456	Voir ci-dessous
I	9.26410	N/A
J*	9.24193	Voir ci-dessous
K*	9.26411	Voir ci-dessous
L*	9.19193	Voir ci-dessous
M*	9.21370	Voir ci-dessous
N*	9.12456	Voir ci-dessous
O*	9.01456(H)	Voir ci-dessous
	9.01456(C)	Voir ci-dessous
P	9.06500	N/A

**\*Finition déterminée par le Suffixe**

Finition	Description
APC	Chrome poli
EB	Bronze anglais
EG	Or anglais
PN	Nickel poli
STN	Nickel satiné
ULB	Laiton non laqué

For warranty or additional information, contact:

U.S.A.  
houseofrohl.com/support  
1-800-777-9762

QUEBEC / MARITIMES / WESTERN CANADA  
QUÉBEC / MARITIMES / OUEST CANADIEN  
QUEBEC / MARITIMOS / CANADA OCCIDENTAL  
houseofrohl.ca/support  
1-866-473-8442

ONTARIO  
houseofrohl.ca/support  
1-800-287-5354

VEUILLEZ EFFECTUER VOTRE COMMANDE  
PAR NO DE RÉFÉRENCE

# ILLUSTRATIONS DES PIÈCES

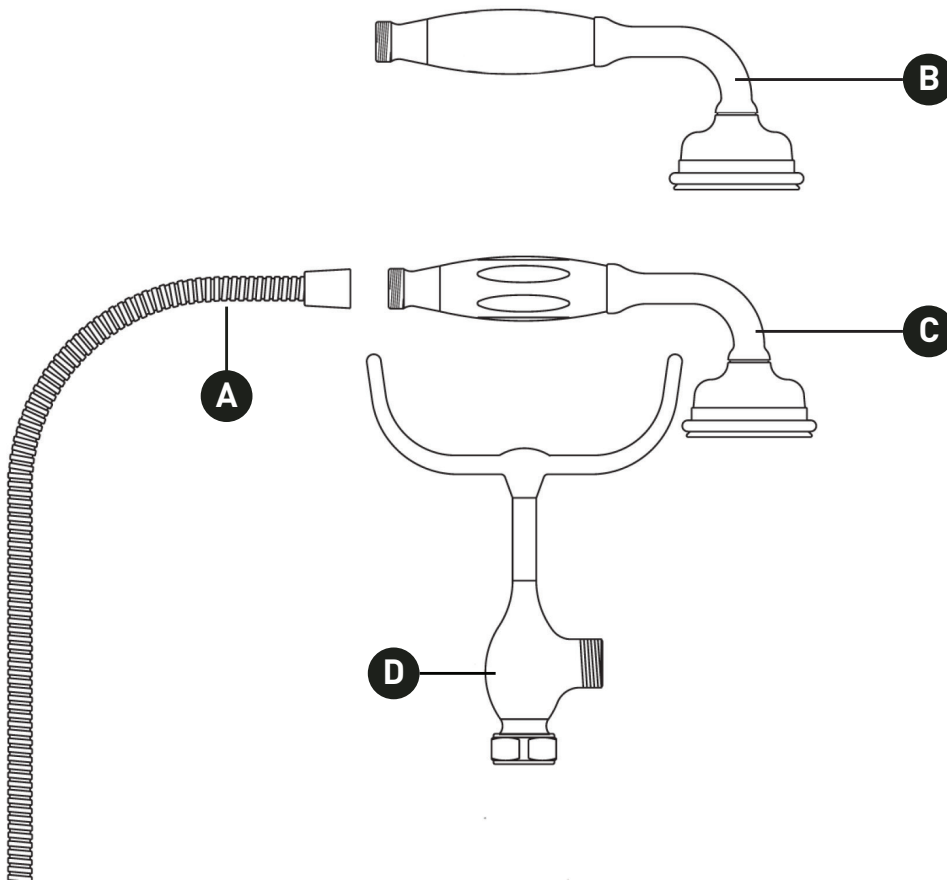
## U.5380

Douchette et berceau

ID	Référence du kit	Finition
<b>A*</b>	9.28385	Voir ci-dessous
<b>B*</b>	9.27745	Voir ci-dessous
<b>C*</b>	9.27385	Voir ci-dessous
<b>D*</b>	9.26383	Voir ci-dessous

**\*Finition déterminée par le Suffixe**

Finition	Description
APC	Chrome poli
EB	Bronze anglais
EG	Or anglais
PN	Nickel poli
STN	Nickel satiné
ULB	Laiton non laqué



**For warranty or additional information, contact:**

U.S.A.  
houseofrohl.com/support  
1-800-777-9762

QUEBEC / MARITIMES / WESTERN CANADA  
QUÉBEC / MARITIMES / OUEST CANADIEN  
QUEBEC / MARITIMOS / CANADA OCCIDENTAL  
houseofrohl.ca/support  
1-866-473-8442

ONTARIO  
houseofrohl.ca/support  
1-800-287-5354

VEUILLEZ EFFECTUER VOTRE COMMANDE  
PAR NO DE RÉFÉRENCE

# ILLUSTRATIONS DES PIÈCES

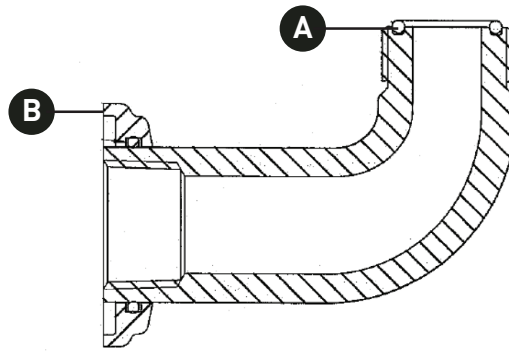
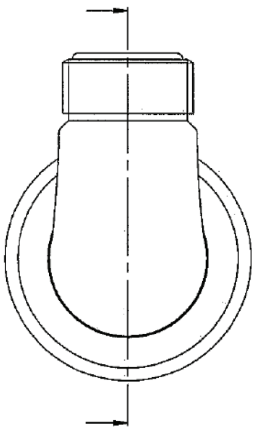
## U.6381

Unions murales

ID	Référence du kit	Finition
A	9.067115	N/A
B	9.18551	N/A

**\*Finition déterminée par le Suffixe**

Finition	Description
APC	Chrome poli
EB	Bronze anglais
EG	Or anglais
PN	Nickel poli
STN	Nickel satiné
ULB	Laiton non laqué



For warranty or additional information, contact:

U.S.A.  
houseofrohl.com/support  
1-800-777-9762

QUEBEC / MARITIMES / WESTERN CANADA  
QUÉBEC / MARITIMES / OUEST CANADIEN  
QUEBEC / MARITIMOS / CANADA OCCIDENTAL  
houseofrohl.ca/support  
1-866-473-8442

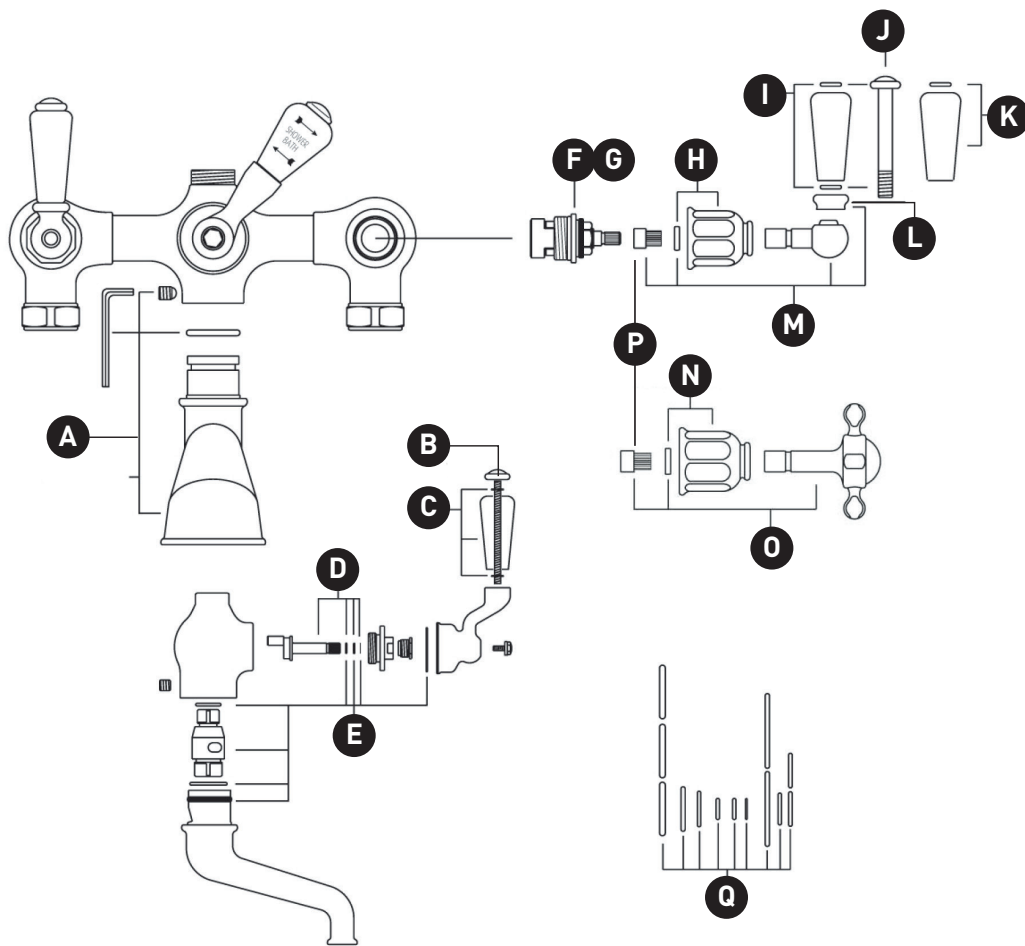
ONTARIO  
houseofrohl.ca/support  
1-800-287-5354

PEDIR POR NÚMERO DE REFERENCIA

# PIEZAS ILUSTRADAS

## U.3510L U.3511X

Llenador de bañera de montaje en pared expuesto Edwardian™



ID	Referencia del kit	Acabado
A*	9.20501	Ver más abajo
B*	9.26502	Ver más abajo
C	9.20503	N/A
D	9.21500	N/A
E	9.26500	N/A
F	9.13500(L)	N/A
G	9.13501 (R)	N/A
H*	9.12456	Ver más abajo
I	9.26410	N/A
J*	9.24193	Ver más abajo
K*	9.26411	Ver más abajo
L*	9.19193	Ver más abajo
M*	9.21370	Ver más abajo
N*	9.12456	Ver más abajo
O*	9.01456(H)	Ver más abajo
	9.01456(C)	Ver más abajo
P	9.06500	N/A

**\*Acabado determinado por el sufijo**

Acabado	Descripción
APC	Cromo pulido
EB	Bronce Inglés
EG	Oro inglés
PN	Níquel pulido
STN	Níquel satinado
ULB	Latón sin lacar

For warranty or additional information, contact:

U.S.A.  
houseofrohl.com/support  
1-800-777-9762

QUEBEC / MARITIMES / WESTERN CANADA  
QUÉBEC / MARITIMES / OUEST CANADIEN  
QUEBEC / MARITIMOS / CANADA OCCIDENTAL  
houseofrohl.ca/support  
1-866-473-8442

ONTARIO  
houseofrohl.ca/support  
1-800-287-5354

PEDIR POR NÚMERO DE REFERENCIA

# PIEZAS ILUSTRADAS

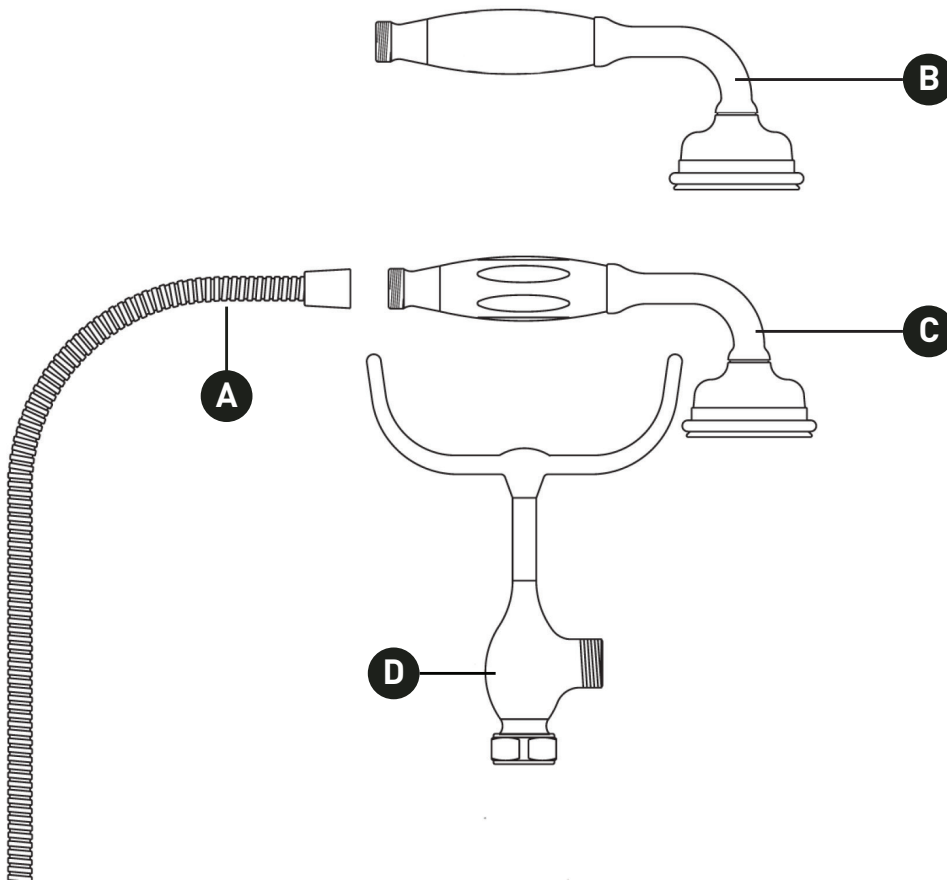
## U.5380

Ducha de mano y cuna

ID	Referencia del kit	Acabado
<b>A*</b>	9.28385	Ver más abajo
<b>B*</b>	9.27745	Ver más abajo
<b>C*</b>	9.27385	Ver más abajo
<b>D*</b>	9.26383	Ver más abajo

**\*Acabado determinado por el sufijo**

Acabado	Descripción
APC	Cromo pulido
EB	Bronce Inglés
EG	Oro inglés
PN	Níquel pulido
STN	Níquel satinado
ULB	Latón sin lacar



**For warranty or additional information, contact:**

U.S.A.  
houseofrohl.com/support  
1-800-777-9762

QUEBEC / MARITIMES / WESTERN CANADA  
QUÉBEC / MARITIMES / OUEST CANADIEN  
QUEBEC / MARITIMOS / CANADA OCCIDENTAL  
houseofrohl.ca/support  
1-866-473-8442

ONTARIO  
houseofrohl.ca/support  
1-800-287-5354



PEDIR POR NÚMERO DE REFERENCIA

# PIEZAS ILUSTRADAS

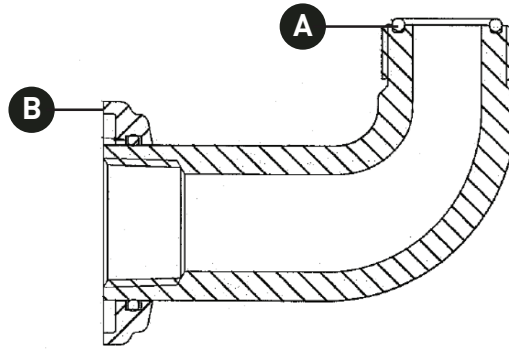
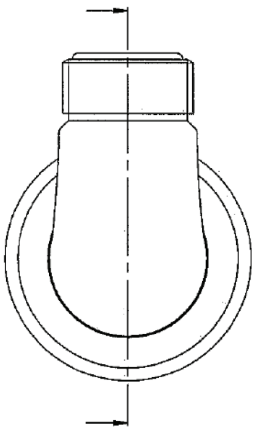
## U.6381

Uniones de pared

ID	Referencia del kit	Acabado
A	9.067115	N/A
B	9.18551	N/A

**\*Acabado determinado por el sufijo**

Acabado	Descripción
APC	Cromo pulido
EB	Bronce Inglés
EG	Oro inglés
PN	Níquel pulido
STN	Níquel satinado
ULB	Latón sin lacar



**For warranty or additional information, contact:**

U.S.A.  
houseofrohl.com/support  
1-800-777-9762

QUEBEC / MARITIMES / WESTERN CANADA  
QUÉBEC / MARITIMES / OUEST CANADIEN  
QUEBEC / MARITIMOS / CANADA OCCIDENTAL  
houseofrohl.ca/support  
1-866-473-8442

ONTARIO  
houseofrohl.ca/support  
1-800-287-5354