

DESCRIPTION

- Available Spring 2024
- Combines both thermostatic and pressure balance technologies
- "Set it and forget it" temperature control
- Temp. & volume control with diverter at 6.3 GPM/24 LPM at 60 PSI
- 3 dedicated functions and 2 shared functions
- R45 Rough-in valve sold separately_R45
- Extension kits available, 1 1/4" EXT45KIT114 and 3/4" EXT45KIT34

CARTRIDGE

- 0-955

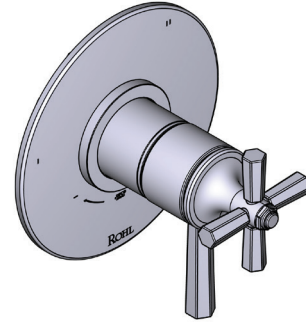
STANDARDS

- ASME A112.18.1

WARRANTY

- Most products or parts carry "Limited Warranties" against manufacturing defects. For US customers please visit houseofrohl.com/support and for Canadian customers please visit houseofrohl.ca/support for complete product and finish warranty.

SPECIFICATIONS

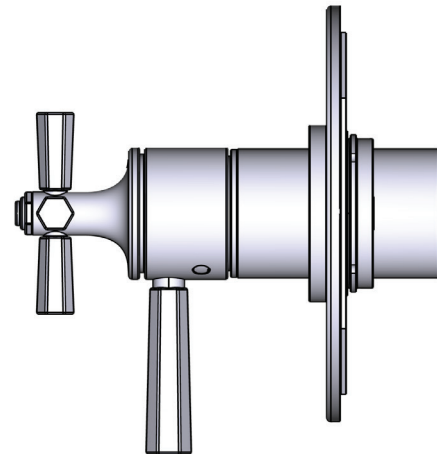
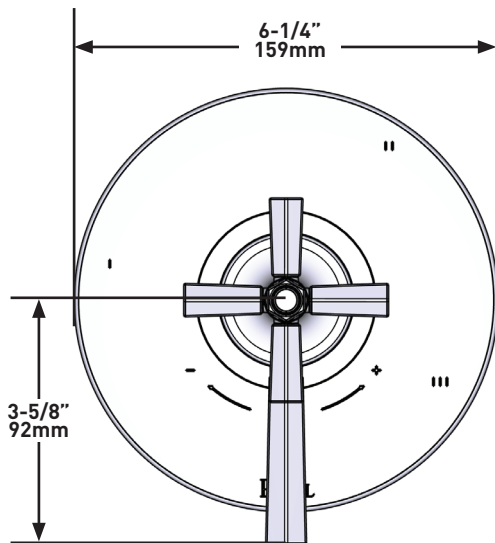


Modelle™

1/2" Therm & Pressure Balance
Trim With 5 Functions

MODELS: TMD45W1LM

ADA  



For warranty or additional information, contact:

U.S.A.
houseofrohl.com/support
1-800-777-9762

QUEBEC / MARITIMES / WESTERN CANADA
houseofrohl.ca/support
1-866-473-8442

ONTARIO
houseofrohl.ca/support
1-800-287-5354

Riobel

PERRIN & ROWE®
LONDON



victoria ⊕ albert®

ROHL

DESCRIPTION

- Disponible printemps 2024
- Combine à la fois les technologies thermostatiques et pression équilibrée
- Contrôle de la température "Réglez-le et oubliez-le"
- Temp. & contrôle du volume avec déviateur à 6,3 GPM/24 LPM à 60 PSI
- 3 fonctions dédiées et 2 fonctions partagées
- R45 Brut de valve vendu séparément : _R45
- Kits d'extension disponibles, 1 1/4" EXT45KIT114 et 3/4" EXT45KIT34

CARTOUCHE

- 0-955

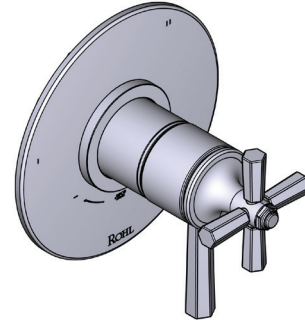
CARTOUCHE

- ASME A112.18.1

GARANTIE

- La plupart des produits ou pièces comprend des «garanties limitées» contre les défauts de fabrication. Pour les clients des États-Unis : veuillez consulter houseofrohl.com/support; Pour les clients du Canada : veuillez consulter houseofrohl.ca/support pour connaître les conditions complètes de la garantie des produits et finis.

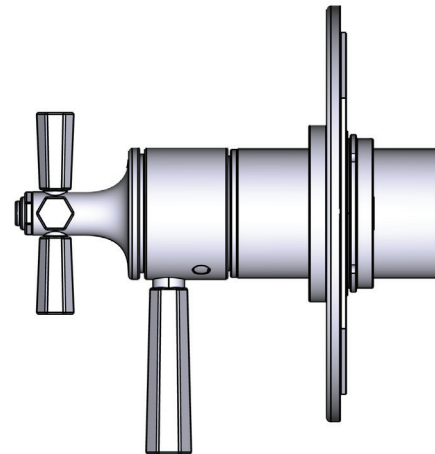
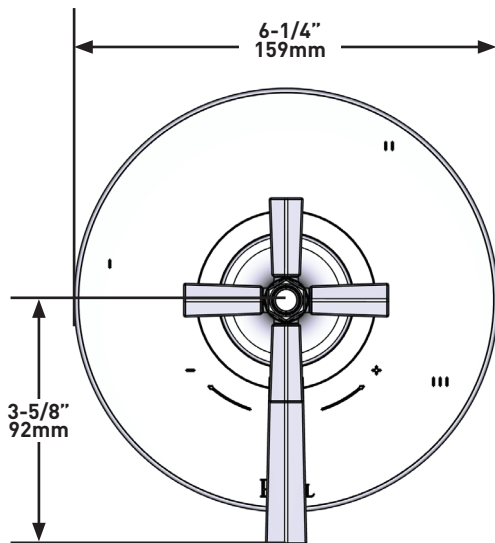
SPÉCIFICATIONS



Modelle^{MC}

Garniture pour valve brevetée 3 voies coaxiale
Type T/P (thermo/pression équilibrée) non partagées

MODÈLES : TMD45W1LM



Pour la garantie ou des informations supplémentaires, contactez:

U.S.A.
houseofrohl.com/support
1-800-777-9762

QUEBEC / MARITIMES / WESTERN CANADA
houseofrohl.ca/support
1-866-473-8442

ONTARIO
houseofrohl.ca/support
1-800-287-5354

Riobel

PERRIN & ROWE[®]
LONDON



victoria ⊕ albert[®]

ROHL

DESCRIPCIÓN

- Disponible en la primavera de 2024
- Combina tecnologías termostáticas y de equilibrio de presión
- Control de temperatura "Set it and forget it"
- Temperatura y control de volumen con desviador a 6.3 GPM/24 LPM a 60 PSI
- 3 funciones especializadas y 2 función compartida
- La válvula de instalación R45 se vende por separado_R45
- Kits de extensión disponibles, EXT45KIT114 de 1 1/4" y EXT45KIT34 de 3/4"

CARTUCHO

- 0-955

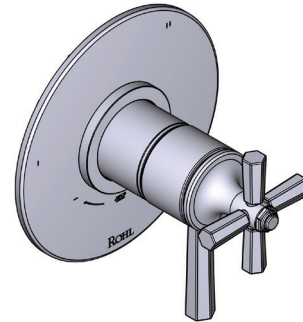
ESTÁNDARES

- ASME A112.18.1

GARANTÍA

- La mayoría de los productos o piezas cuentan con "Garantías Limitadas" por defectos de fabricación. A los clientes en EE. UU. se les recomienda visitar houseofrohl.com/support y a los clientes en Canadá, houseofrohl.ca/support, para consultar las condiciones completas de la garantía de los productos y acabados.

ESPECIFICACIONES

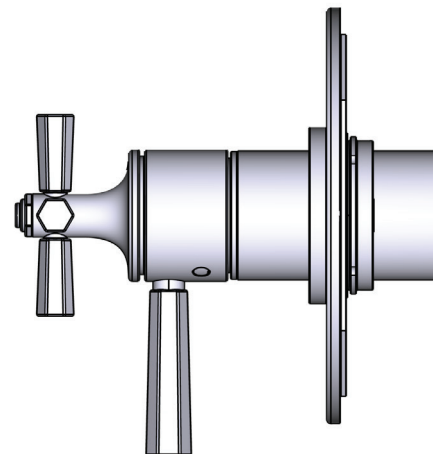
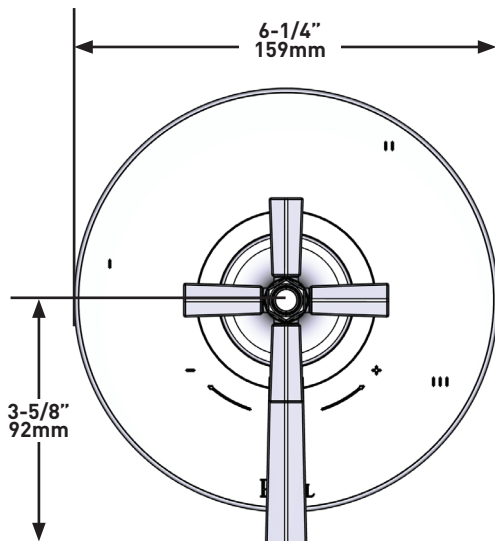


Modelle™

Moldura de equilibriotérmico y de presión de 1/2" con 5 funciones (Compartida)

MODELOS: TMD45W1LM

ADA  cUPC®



Para garantía o información adicional, comuníquese con:

U.S.A.
houseofrohl.com/support
1-800-777-9762

QUEBEC / MARITIMOS / CANADA OCCIDENTAL
houseofrohl.ca/support
1-866-473-8442

ONTARIO
houseofrohl.ca/support
1-800-287-5354

Riobel

PERRIN & ROWE®
LONDON



victoria ⊕ albert®

ROHL