

## SPECIFICATIONS

### DESCRIPTION

- Single-function anti-calcium handshower at 1.8 GPM/6.7 LPM at 60 PSI (CEC Compliant)
- 1/2" female NPT inlet
- 2" (5.08 cm) straight union extensions available, order part # C7205EXT+FINISH for a set of two
- No additional rough-in valve required to install

### FLOW

- 6 GPM/23 LPM at 60 PSI
- Hand spray flow rate 1.8gpm/6.6L/min @60psi

### STANDARDS

- ASME A112.18.1/CSA B125.1

### WARRANTY

- Most products or parts carry "Limited Warranties" against manufacturing defects. For US customers please visit [houseofrohl.com/support](http://houseofrohl.com/support) and for Canadian customers please visit [houseofrohl.ca/support](http://houseofrohl.ca/support) for complete product and finish warranty.

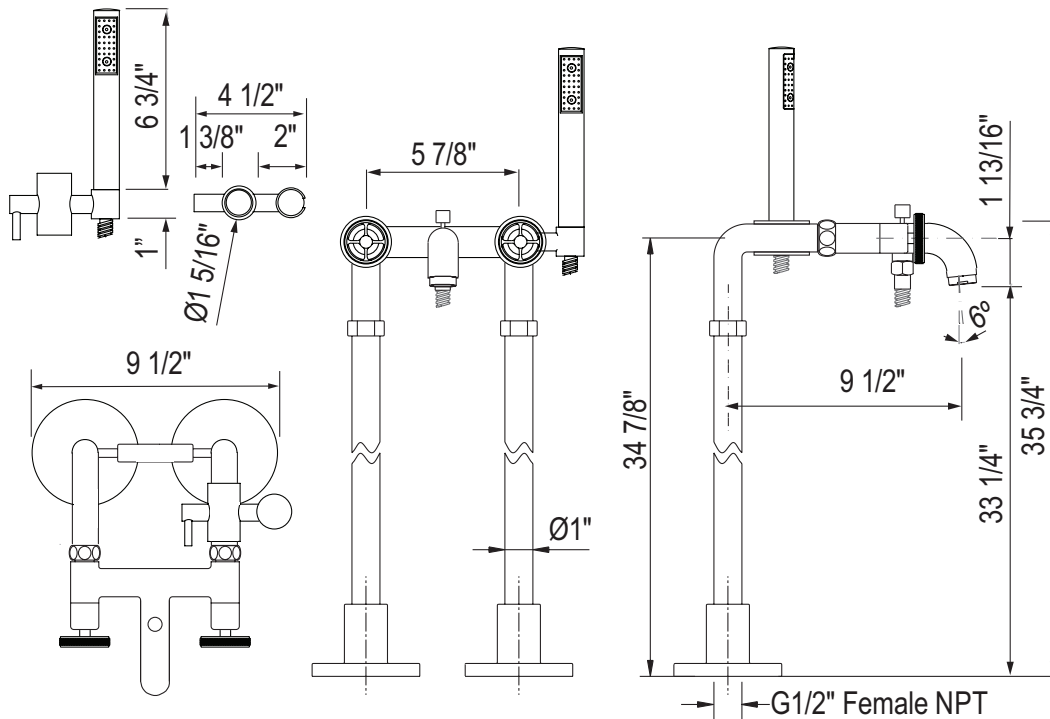


### Campo™

Floor Mount Tub Filler

MODEL: AKIT3302NIL, AKIT3302NIW

UPC®



For warranty or additional information, contact:

U.S.A.  
[houseofrohl.com/support](http://houseofrohl.com/support)  
 1-800-777-9762

QUEBEC / MARITIMES / WESTERN CANADA  
 QUÉBEC / MARITIMES / OUEST CANADIEN  
 QUEBEC / MARITIMOS / CANADA OCCIDENTAL  
[houseofrohl.ca/support](http://houseofrohl.ca/support)  
 1-866-473-8442

ONTARIO  
[houseofrohl.ca/support](http://houseofrohl.ca/support)  
 1-800-287-5354

## SPÉCIFICATIONS

### DESCRIPTION

- Douchette anticalcaire à fonction unique à 1,8 GPM/6,7 LPM à 60 PSI (Conforme CEC)
- Entrée d'eau 1/2" femelle NPT
- Rallonges de raccordement droites 2" (5.08 cm) disponibles, commander no de pièce C7205EXT+FINI pour l'ensemble de deux
- Aucun brut de valve supplémentaire requis pour l'installation

### DÉBITS DISPONIBLES

- 6 GPM/23 LPM à 60 PSI
- Débit du pulvérisateur manuel 1,8 gpm/6,6 L/min à 60 psi

### CERTIFICATION

- ASME A112.18.1/CSA B125.1

### GARANTIE

- La plupart des produits ou pièces comportent des « garanties limitées » contre les défauts de fabrication. Pour les clients américains, veuillez visiter [houseofrohl.com/support](http://houseofrohl.com/support) et pour les clients canadiens, veuillez visiter [houseofrohl.ca/support](http://houseofrohl.ca/support) pour la garantie complète du produit et du fini.

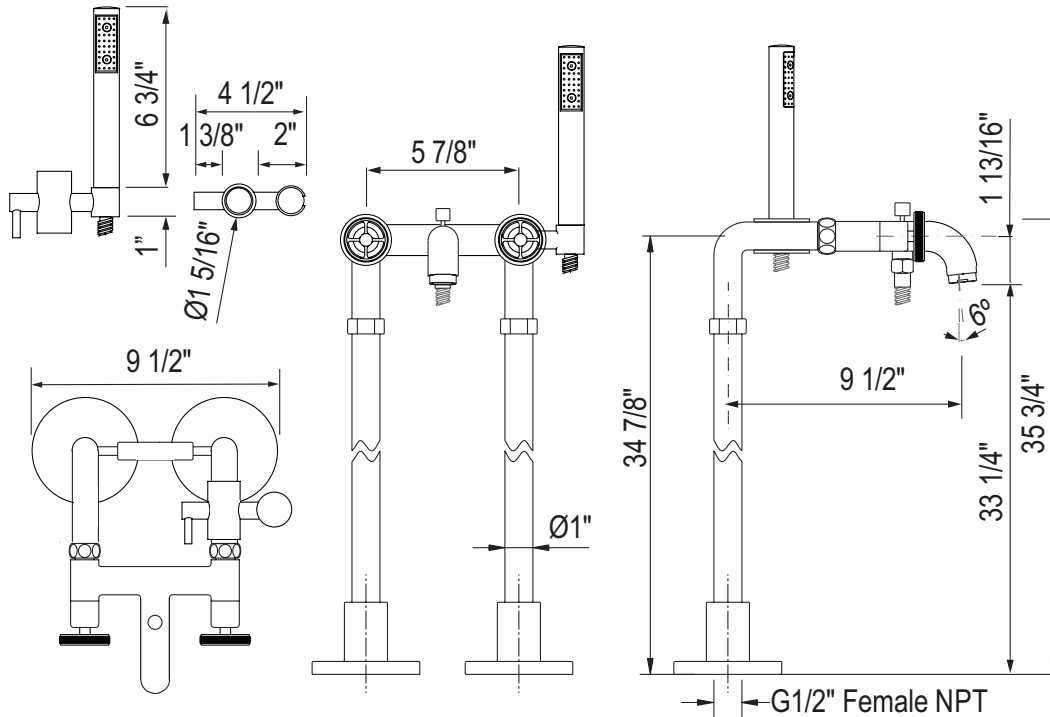


### Campo™

Robinet de bain fixé au sol exposé

**MODÈLES:** AKIT3302NIL, AKIT3302NIW

cUPC®



For warranty or additional information, contact:

U.S.A.  
[houseofrohl.com/support](http://houseofrohl.com/support)  
 1-800-777-9762

QUEBEC / MARITIMES / WESTERN CANADA  
 QUÉBEC / MARITIMES / OUEST CANADIEN  
 QUEBEC / MARITIMOS / CANADA OCCIDENTAL  
[houseofrohl.ca/support](http://houseofrohl.ca/support)  
 1-866-473-8442

ONTARIO  
[houseofrohl.ca/support](http://houseofrohl.ca/support)  
 1-800-287-5354

## ESPECIFICACIONES

### DESCRIPCIÓN

- Ducha de mano antical de función única a 1,8 GPM/6,7 LPM a 60 PSI (cumple con CEC)
- Entrada de agua 1/2" hembra NPT
- Extensiones de conexión recta de 2" (5,08 cm) disponibles; solicite el número de pieza C7205EXT+FINISH para un juego de dos
- No se requieren válvulas en blanco adicionales para la instalación.

### FLUIR

- 6 GPM/23 LPM a 60 PSI
- Caudal de pulverización manual 1,8 gpm/6,6 l/min a 60 psi

### NORMAS

- ASME A112.18.1/CSA B125.1

### GARANTÍA

- La mayoría de los productos o piezas cuentan con "Garantías limitadas" contra defectos de fabricación. Para los clientes de EE. UU., visite [houseofrohl.com/support](http://houseofrohl.com/support) y para los clientes canadienses, visite [houseofrohl.ca/support](http://houseofrohl.ca/support) para conocer la garantía completa del producto y el acabado.

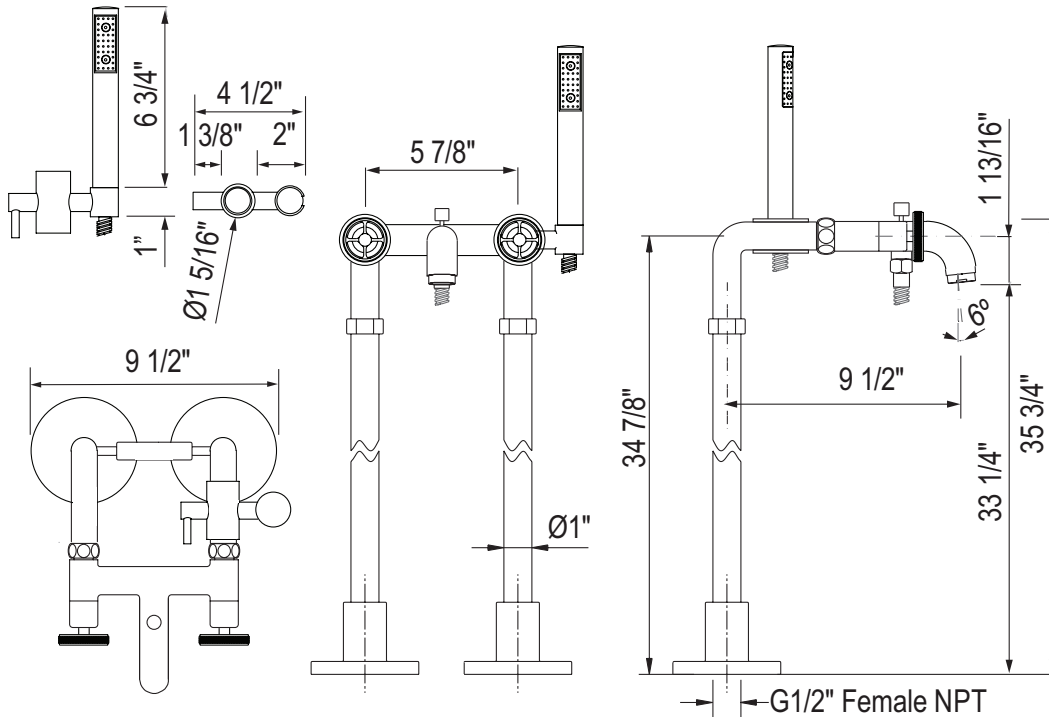


### Campo™

Grifo de baño de piso expuesto

**MODELOS:** AKIT3302NIL, AKIT3302NIW

UPC®



For warranty or additional information, contact:

U.S.A.  
[houseofrohl.com/support](http://houseofrohl.com/support)  
 1-800-777-9762

QUEBEC / MARITIMES / WESTERN CANADA  
 QUÉBEC / MARITIMES / OUEST CANADIEN  
 QUEBEC / MARITIMOS / CANADA OCCIDENTAL  
[houseofrohl.ca/support](http://houseofrohl.ca/support)  
 1-866-473-8442

ONTARIO  
[houseofrohl.ca/support](http://houseofrohl.ca/support)  
 1-800-287-5354