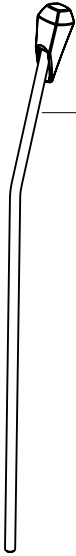


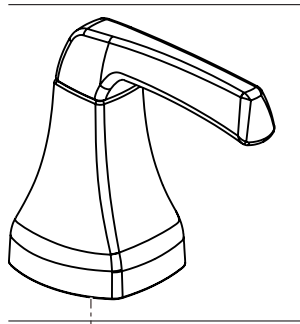
Model/Modelo/Modèle

25770LF▲

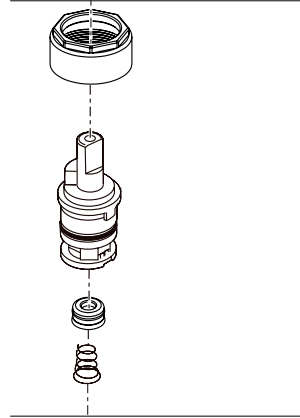
Series/Series/Seria



RP100503▲
Lift Rod
Barra de Alzar
Tige de Manoeuvre

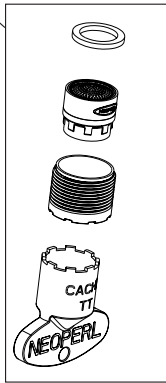


RP100504▲
Handle Assemblies
Conjunto de manija
Montage de la manette

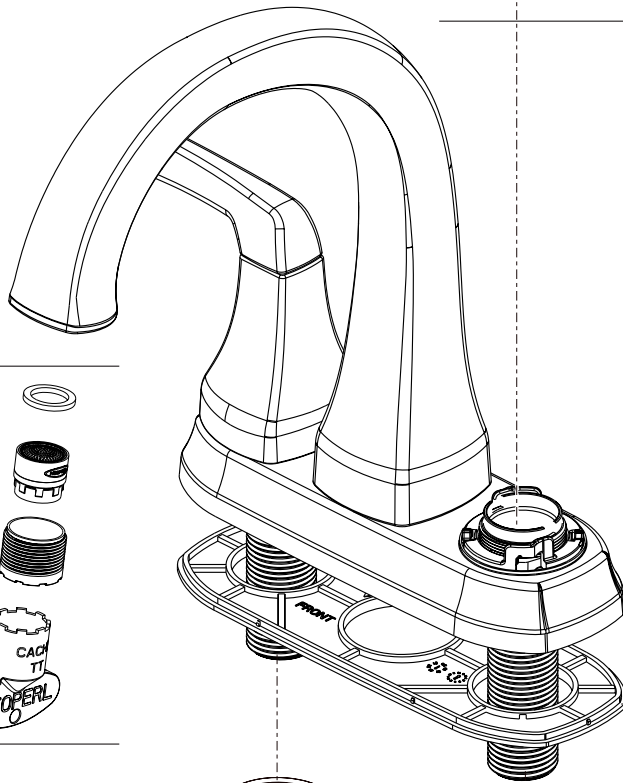


RP74418
Stem Unit Assembly, Seat & Spring,
Bonnet Nut
Ensamble de la Unidad del Vástago,
Asiento y Resorte, Bonete
Obturateur, siège et ressort, écrou à
chapeau

RP91142-1.2 (1.2 gpm)
Aerator
Aireador
Aérateur

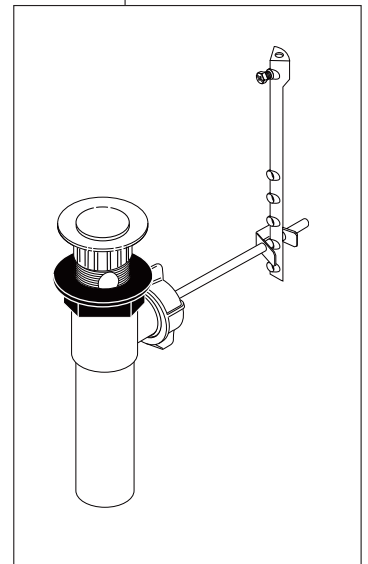


RP6183
Locknuts (2)
Contratuercas (2)
Écrous de Blocage (2)



RP103390▲
Baseplate
Placa de Base
Plaque Definition

RP62472▲
Plastic Pop-Up Less Lift Rod
Desagüe Automático de Plástico
Menos la Barra de Alzar
Renvoi Mécanique en Plastique
Sans la Tige de Manoeuvre



▲ Specify Finish / Especificque el Acabado / Précisez le Fini