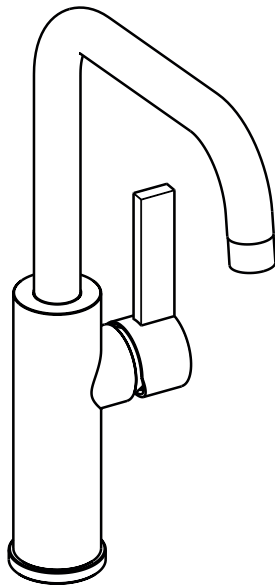


## INSTRUCTION MANUAL MANUEL D'INSTRUCTIONS MANUAL DE INSTRUCCIONES

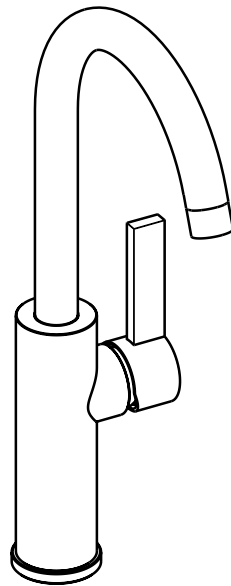
Tuario™ Bar/Food Prep Faucet - U Spout - C Spout

Tuario™ Robinet de cuisine pour évier de bar

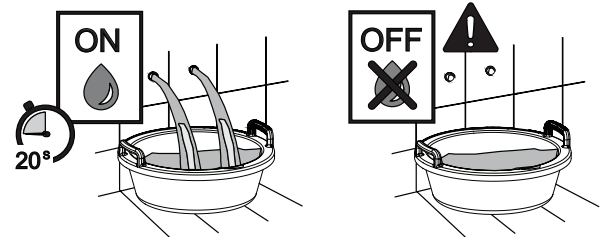
Tuario™ Monocomando bar con caño giratorio



TR61D1



TR60D1



For warranty or additional information, contact:  
Pour la garantie ou des informations supplémentaires, contactez:  
Para garantía o información adicional, comuníquese con:

U.S.A.  
houseofrohl.com/support  
1-800-777-9762

QUEBEC / MARITIMES / WESTERN CANADA  
QUÉBEC / MARITIMES / OUEST CANADIEN  
QUEBEC / MARITIMOS / CANADA OCCIDENTAL  
houseofrohl.ca/support  
1-866-473-8442

ONTARIO  
houseofrohl.ca/support  
1-800-287-5354

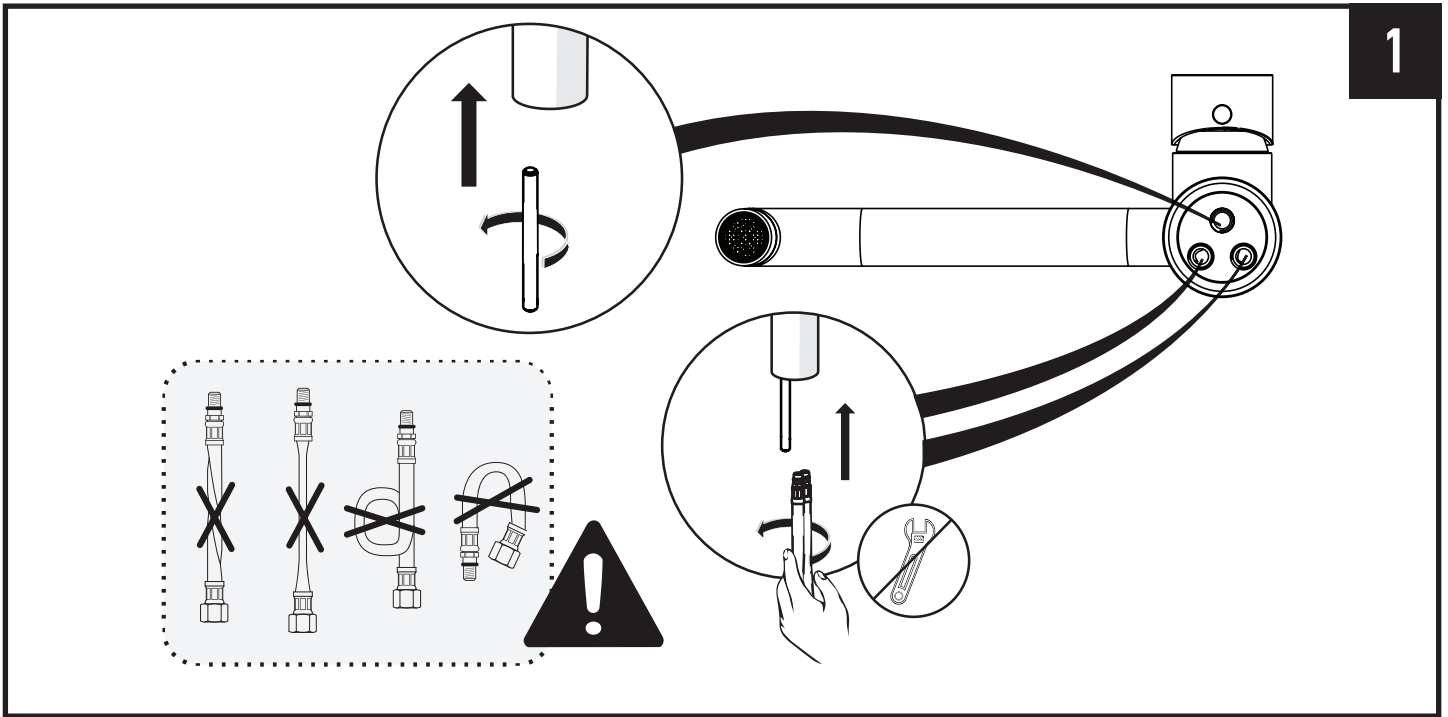
Riobel

PERRIN & ROWE  
LONDON



victoria ⊕ albert®

ROHL



Hand tighten the supply lines. Do not tighten with a wrench.

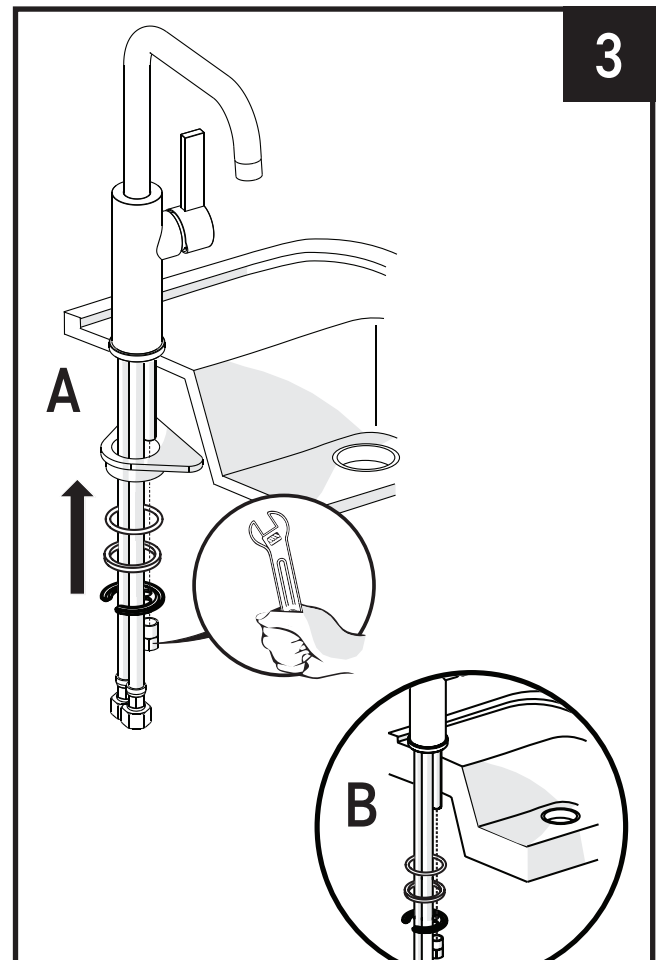
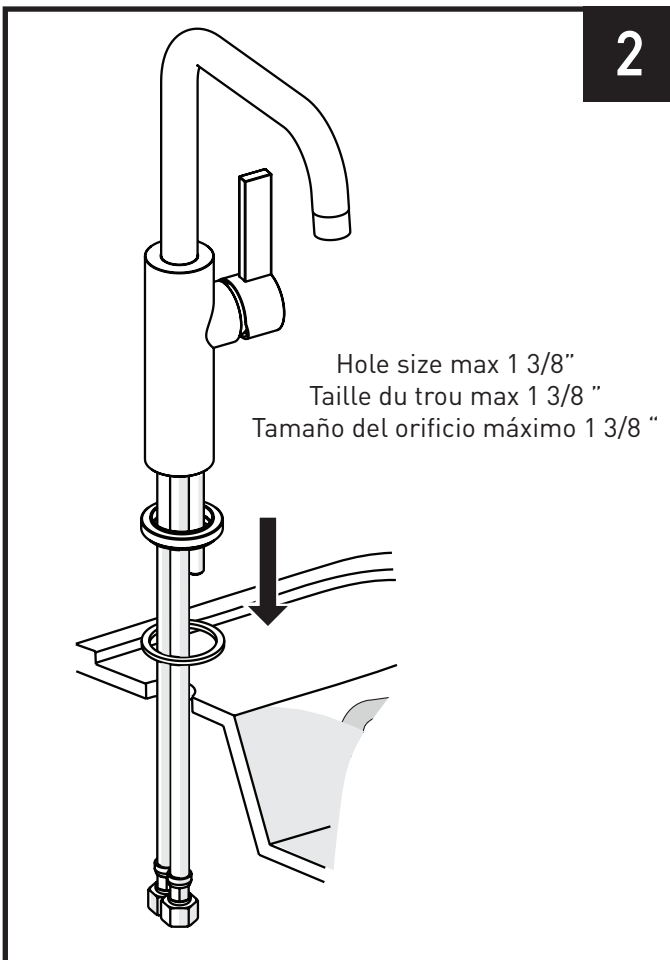
Avoid sharp bends in the supply lines or unusual twisting.

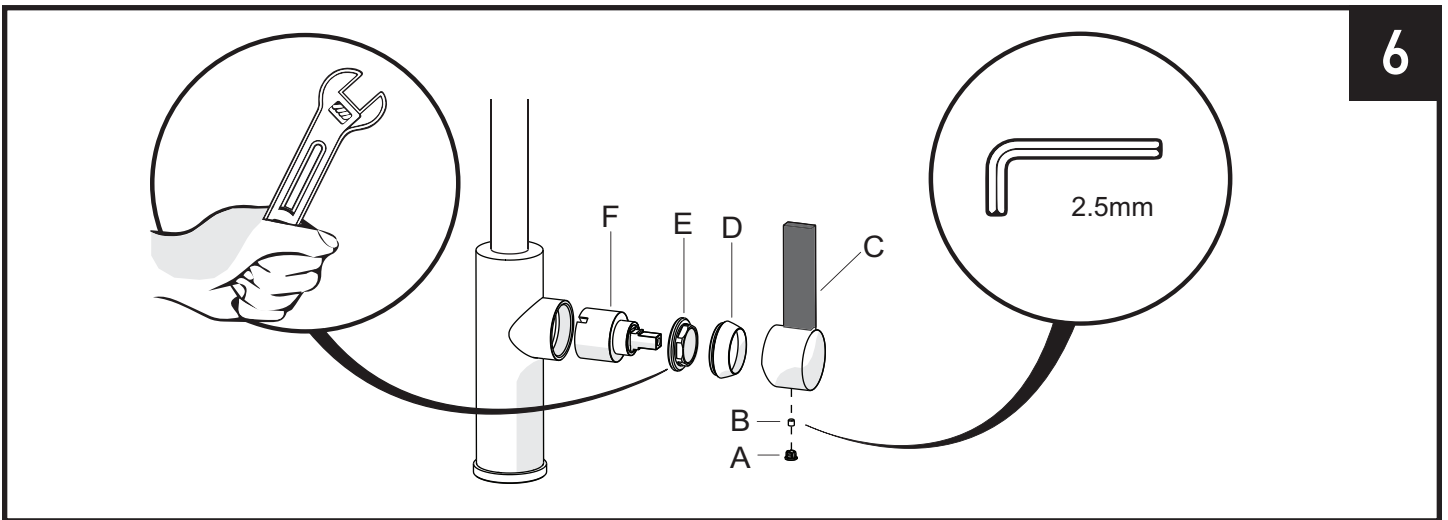
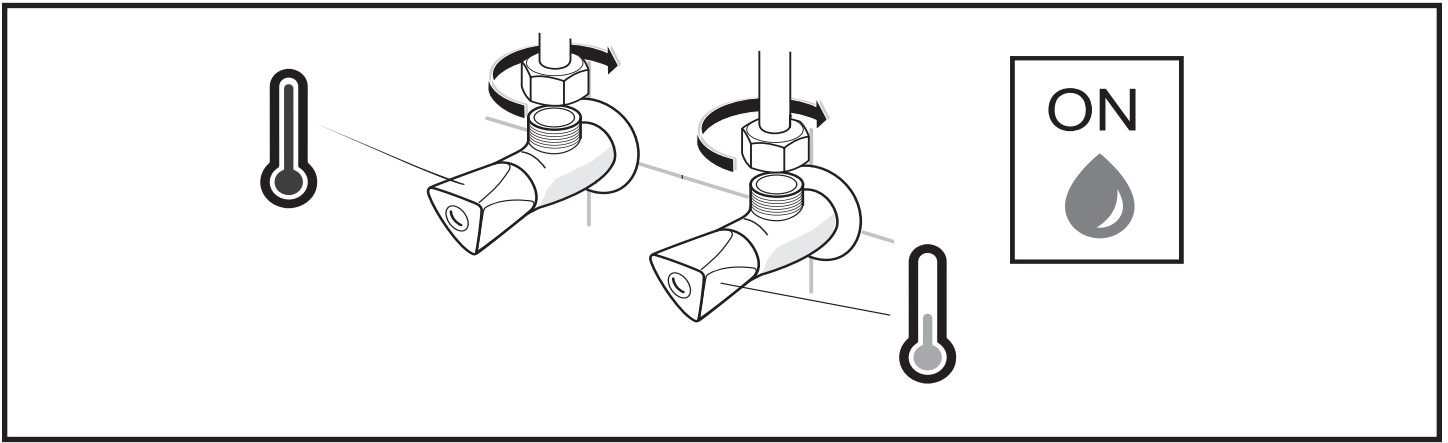
Serrez à la main les conduites d'alimentation. Ne serrez pas avec une clé.

Évitez les virages serrés dans les lignes d'alimentation ou les torsions inhabituelles.

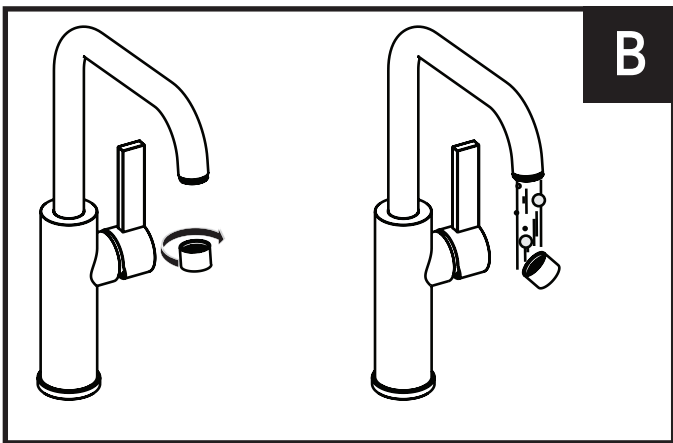
Apriete a mano las líneas de suministro. No apriete con una llave inglesa.

Evite curvas cerradas en las líneas de suministro o giros inusuales.

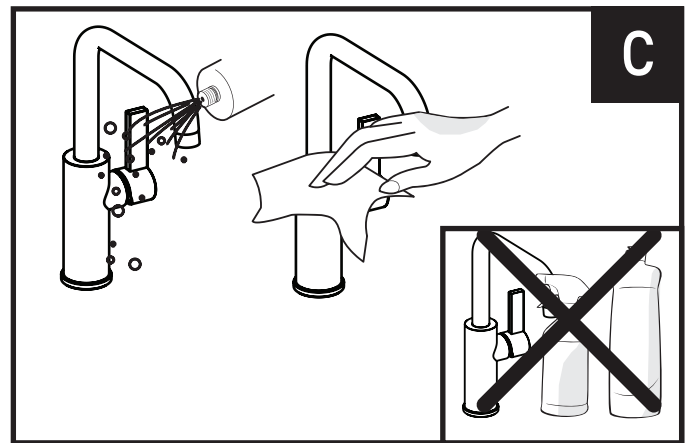




Tools needed for servicing the cartridge. Do not overtighten the nut. Hand tighten the nut and then tighten 1/8 to 1/4 turn. Test for leaks before installing the lever.  
 Outils nécessaires pour l'entretien de la cartouche. Ne serrez pas trop l'écrou. Serrer l'écrou à la main puis serrer de 1/8 à 1/4 de tour. Testez les fuites avant d'installer le levier.  
 Herramientas necesarias para reparar el cartucho. No apriete demasiado la tuerca. Apriete a mano la tuerca y luego apriete 1/8 a 1/4 de vuelta. Pruebe si hay fugas antes de instalar la palanca.



Remove aerator and flush before use.  
 Retirer l'aérateur et rincer avant utilisation.  
 Retire el aireador y enjuague antes de usar.



Do not clean with abrasive, alcohol, bleaches or ammonia.  
 Ne pas nettoyer avec un abrasif, de l'alcool, de l'eau de Javel ou de l'ammoniaque.  
 No limpiar con abrasivos, alcohol, lejía o amoníaco.