



ACADIAN / NORMANDY / BRUNSWICK

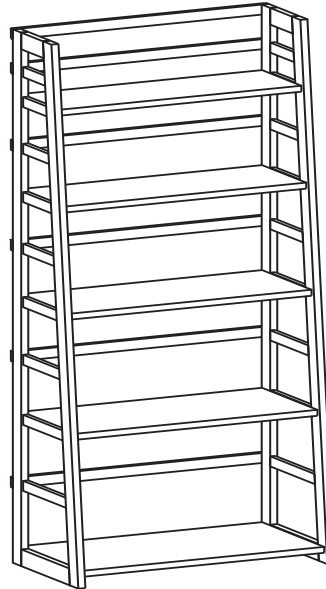
LADDER SHELF
ÉTAGÈRE D'ÉCHELLE

REQUIRES 2 PEOPLE
FOR EASE OF ASSEMBLY

REQUIERT 2 PERSONNES
POUR FACILITER
L'ASSEMBLAGE

ITEM NUMBER / NUMÉRO D'ARTICLE
AXSS008KD

USER ASSEMBLY GUIDE
GUIDE D'ASSEMBLAGE



Like us on **facebook.**
& share your pictures and
comments to be eligible
for exclusive promotions.

Suivez-nous sur **facebook.**
partagez vos photos et vos
commentaires afin d'être admissibles
à des promotions exclusives.

www.facebook.com/simplihomefurnishings



DO NOT RETURN

FOR REPLACEMENT PARTS OR
OTHER INQUIRIES
PLEASE CONTACT US AT:
CUSTOMERSERVICE@ACCESS-WORLD.COM
PLEASE BE SURE TO HAVE THE MODEL
NUMBER FROM THE PACKAGING OR
INSTRUCTION BOOKLET.

POUR OBTENIR DES PIÈCES DE REMPLACEMENT
OU POUR AUTRE DEMANDE, VEUILLEZ
COMMUNIQUER AVEC NOUS:
CUSTOMERSERVICE@ACCESS-WORLD.COM
VEUILLEZ-VOUS ASSURER D'AVOIR EN
MAINS LE NUMÉRO DE MODÈLE OU LE
LIVRET D'ASSEMBLAGE.

WyndenHallTM
HOME DECOR

SIMPLITM
HOME

brooklyn + maxTM

For more information visit us on our website www.simpli-home.com

ACADIAN / NORMANDY / BRUNSWICK
LADDER SHELF
ÉTAGÈRE D'ÉCHELLE

IMPORTANT: Please read this manual carefully before beginning assembly of this product.
Keep this manual for future reference.

IMPORTANT : Veuillez lire attentivement ce manuel avant de commencer l'assemblage de ce produit.
Veuillez conserver ce manuel pour toute référence ultérieure.

Safety Information / Renseignements sur la sécurité

Identify all the parts and hardware. Do not discard of the packaging until you have checked that you have all of the parts and hardware required. Hardware package may have spare parts.

WARNING: This item contains small parts which can be swallowed by children and pets. Keep children and pets away during assembly. To avoid danger of suffocation, always keep plastic bags away from children and pets.

We recommend that you assemble this unit on a carpeted floor to avoid scratches.

We do not recommend the use of power tools for assembly as this could damage the unit.

Only use manual tools.

Requires 2 people for ease of assembly.

Repérez toutes les pièces et la quincaillerie. Ne jetez pas l'emballage jusqu'à ce que vous ayez vérifié que vous avez toutes les pièces et la quincaillerie nécessaires. L'emballage de la quincaillerie pourrait contenir des pièces de rechange.

AVERTISSEMENT : Cet article contient des petites pièces qui pourraient facilement être avalées par les enfants et les animaux de compagnie. Veillez à maintenir les enfants et les animaux à l'écart durant l'assemblage. Pour éviter les risques d'étouffement, conservez toujours les sacs de plastique hors de la portée des enfants et des animaux.

Nous vous conseillons d'assembler cet article sur un plancher muni d'un tapis pour éviter des égratignures.

Nous déconseillons l'utilisation d'outils à alimentation électrique car cela pourrait endommager l'article.

Veillez utiliser des outils manuels seulement.

Nécessite 2 personnes pour faciliter l'assemblage.

Care and Maintenance / Soins et entretien

- To clean, use a soft or slightly damp cloth, then wipe with a clean, dry cloth.
- Dust with soft dry cloth.
- Do not use ammonia-based cleaning products, as they will damage the finish.
- Do not leave liquids or damp cloths on this furniture.
- To avoid dulling of the finish, do not place furniture in direct sunlight.
- Please inspect and tighten all screws or bolts on a regular basis to ensure proper performance and safety of your item.

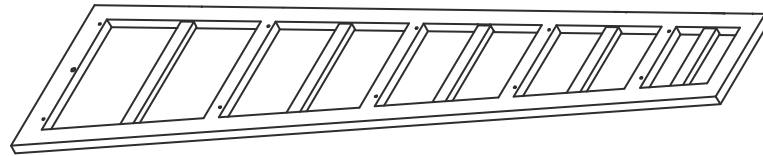
-
- *Pour nettoyer, utilisez un chiffon doux, légèrement humide et essuyez ensuite avec un chiffon propre et sec.*
 - *Époussetez avec un chiffon doux et sec.*
 - *N'utilisez pas de produits de nettoyage à base d'ammoniaque puisque cela endommagerait le fini.*
 - *Ne laissez pas de liquides ou des chiffons humides sur ce meuble.*
 - *Pour éviter que le ternissement du fini, ne placez pas le meuble sous la lumière directe du soleil.*
 - *Veillez vérifier et serrer toutes les vis et tous les écrous de façon régulière afin de garantir le rendement et la sécurité de votre article.*

ACADIAN / NORMANDY / BRUNSWICK
LADDER SHELF
ÉTAGÈRE D'ÉCHELLE

PARTS DESCRIPTION / DESCRIPTIONS DES PIÈCES

A

Side
Côté



ONE PAIR
UNE PAIRE

B

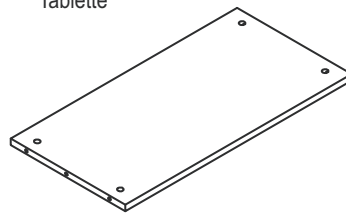
Back Bar
Barre arrière



6 PIECES
6 PIÈCES

C

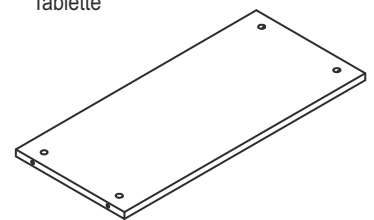
Shelf
Tablette



1 PIECE
1 PIÈCE

D

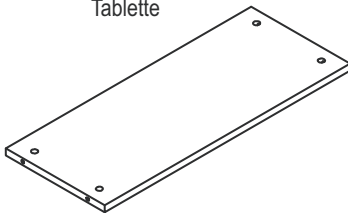
Shelf
Tablette



1 PIECE
1 PIÈCE

E

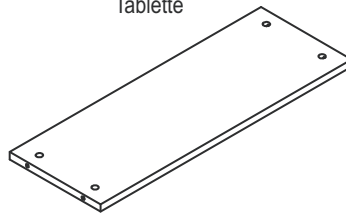
Shelf
Tablette



1 PIECE
1 PIÈCE

F

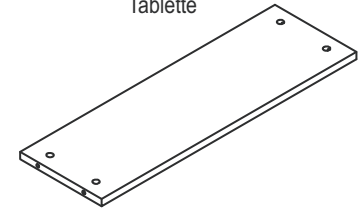
Shelf
Tablette



1 PIECE
1 PIÈCE

G

Shelf
Tablette

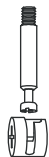


1 PIECE
1 PIÈCE

REQUIRES 2 PEOPLE FOR EASE OF ASSEMBLY
REQUIERT 2 PERSONNES POUR FACILITER L'ASSEMBLAGE

HARDWARE / QUINCAILLERIE

1



Cam Lock Pin
Goujons de Serrage
Cam Lock
Verrou
20 SETS
20 ENSEMBLES

2



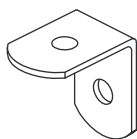
Phillips Screw
Vis cruciforme
M4 x 30 mm
24 PIECES
24 PIÈCES

3



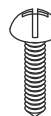
Wood dowel
Goujon en bois
Ø 8 x 30 mm
2 PIECES
2 PIÈCES

4






Bracket
Support
6 PIECES
6 PIÈCES

5



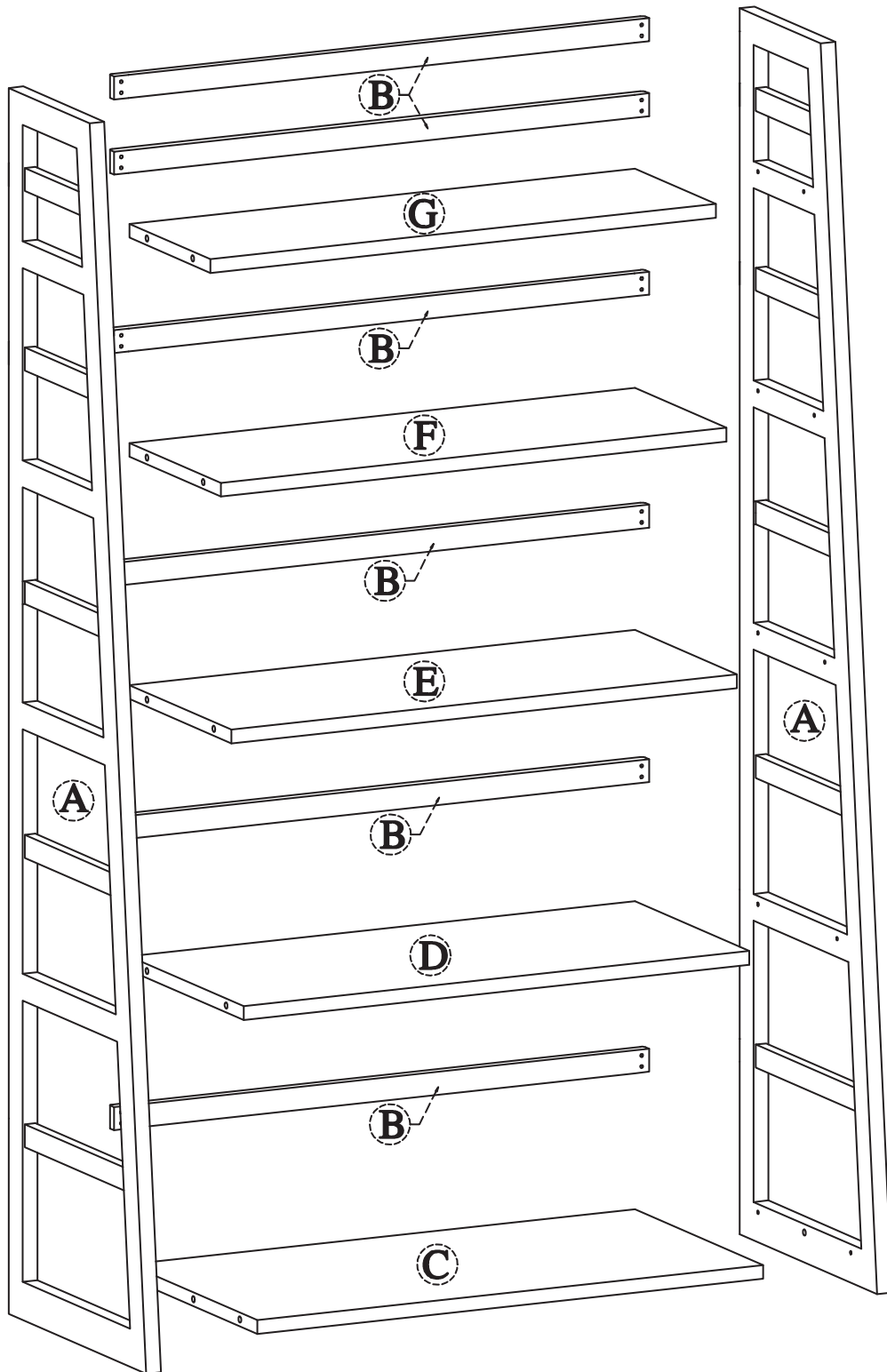
Phillips screw round head
Vis cruciforme à tête ronde
M4 x 15 mm
12 PIECES
12 PIÈCES

6

a.  M4 x 25 mm - 1 PIECE - 1 PIÈCE
b.  M4 x 15 mm - 1 PIECE - 1 PIÈCE
c.  M4 x 25 mm - 1 PIECE - 1 PIÈCE
TIPPING RESTRAINT - 1 SET
COURROIE DE RETENUE - 1 ENSEMBLE

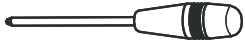
ACADIAN / NORMANDY / BRUNSWICK
LADDER SHELF
ÉTAGÈRE D'ÉCHELLE

Components - Key Diagram / Diagramme des principaux composants



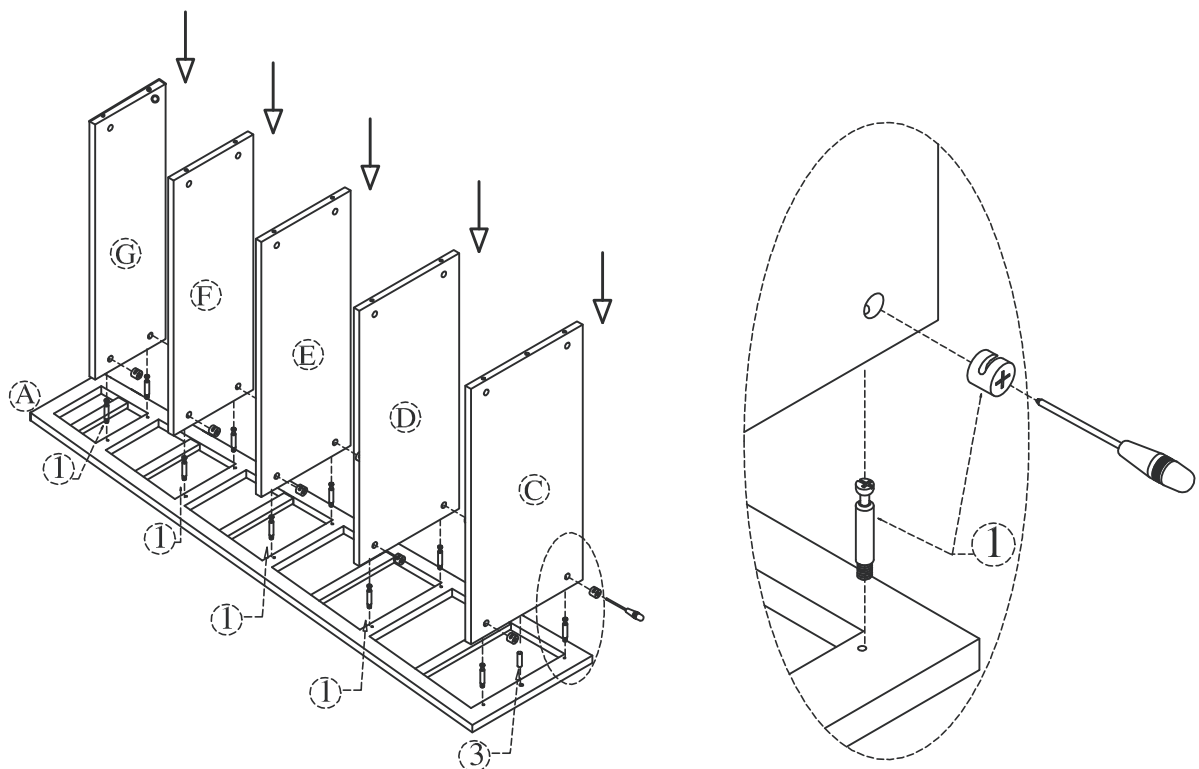
ACADIAN / NORMANDY / BRUNSWICK
LADDER SHELF
ÉTAGÈRE D'ÉCHELLE

NOTICE / AVIS



Please use a screwdriver for the screws. The screwdriver is not included in the pack.
SVP utilisez un tournevis pour les vis. Le tournevis n'est pas fourni avec le produit.

ASSEMBLY INSTRUCTIONS / INSTRUCTIONS D'ASSEMBLAGE



STEP 1

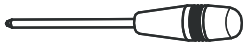
1. Attach Cam Lock Pins (1) to 1 Side (A) using guide holes.
2. Align and insert Cam Lock Pins on Side (A) into pre-drilled hole of Shelf (C)(D)(E)(F)(G) .
3. Insert Cam Lock (2) into pre-drilled holes of shelf (C)(D)(E)(F)(G) .
4. Using a flathead screwdriver tighten Cam Locks into Pins.

ÉTAPE 1

1. Fixer goujons de serrure (1) à un Côté (A) en se guidant sur les trous.
2. Aligner et insérer les goujons de serrure sur le panneau (A) dans les trous prépercés de la Tablette (C)(D)(E)(F)(G) .
3. Insérer les Verrou (2) dans les trous prépercés de la table (C)(D)(E)(F)(G) .
4. Utiliser un tournevis à tête plate pour serrer les serrures sur les goujons.

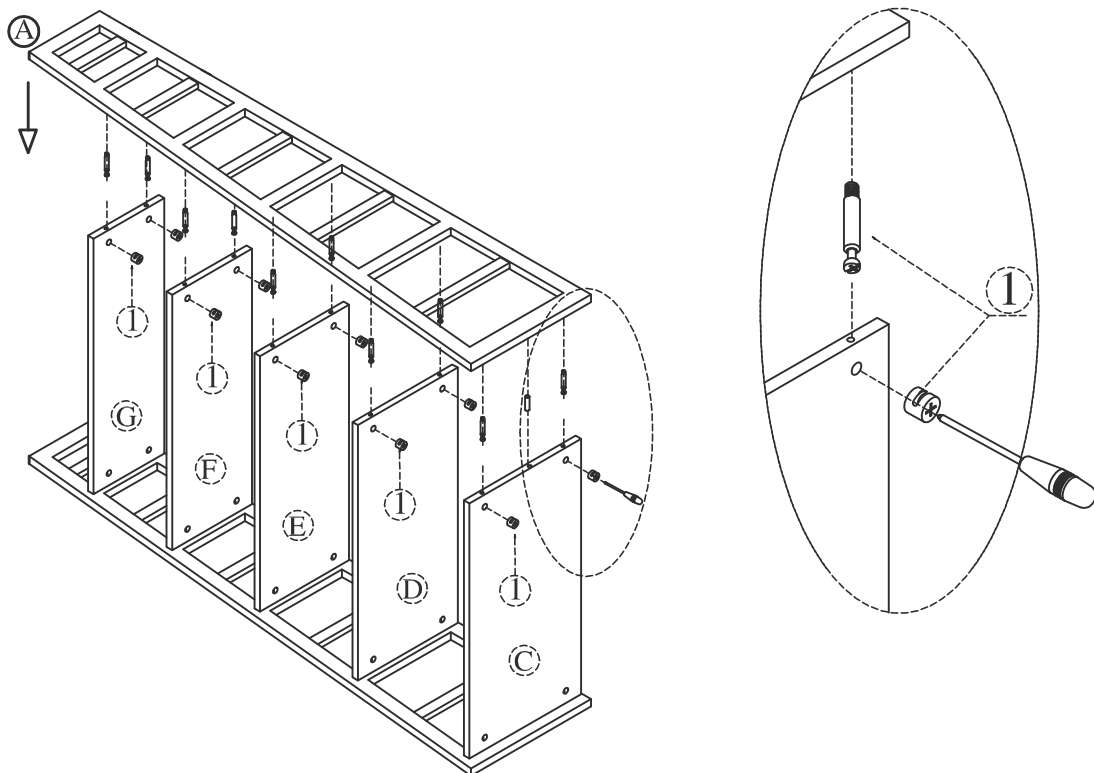
ACADIAN / NORMANDY / BRUNSWICK
LADDER SHELF
ÉTAGÈRE D'ÉCHELLE

NOTICE / AVIS



Please use a screwdriver for the screws. The screwdriver is not included in the pack.
SVP utilisez un tournevis pour les vis. Le tournevis n'est pas fourni avec le produit.

ASSEMBLY INSTRUCTIONS / INSTRUCTIONS D'ASSEMBLAGE



STEP 2

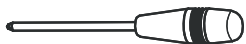
1. To attach Opposite Side (A) to Shelf (C)(D)(E)(F)(G), repeat steps 1.

ÉTAPE 2

1. Pour fixer le côté opposé (A) à la Tablette (C)(D)(E)(F)(G), répéter les étapes 1.

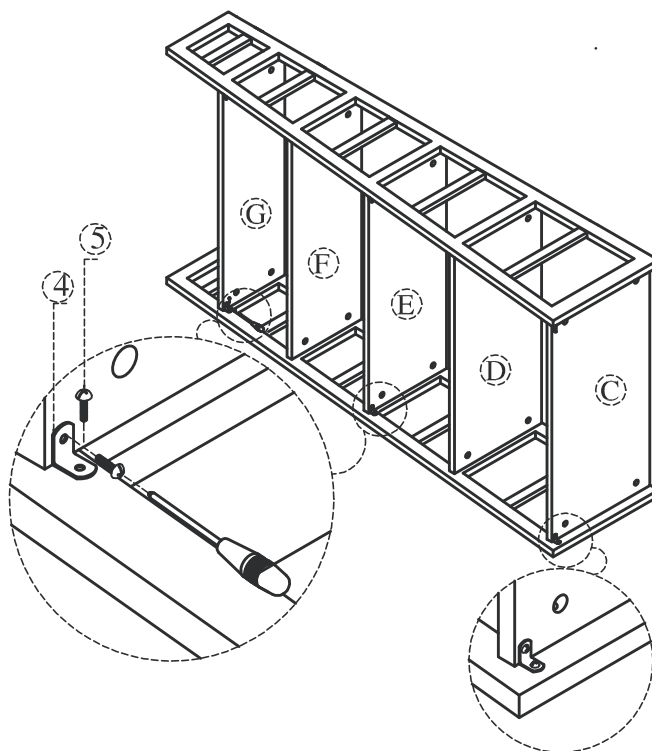
ACADIAN / NORMANDY / BRUNSWICK
LADDER SHELF
ÉTAGÈRE D'ÉCHELLE

NOTICE / AVIS



Please use a screwdriver for the screws. The screwdriver is not included in the pack.
SVP utilisez un tournevis pour les vis. Le tournevis n'est pas fourni avec le produit.

ASSEMBLY INSTRUCTIONS / INSTRUCTIONS D'ASSEMBLAGE



STEP 3

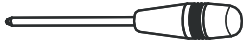
1. Attach bracket (4) to Bottom corner of shelf (C) (E) (G) and Side (A) using phillips Screws round head (5)
2. Use phillips crewdriver to tighten Screws.

ÉTAPE 3

1. Fixer les Support (4) au bas des Tablette (C) (E) (G) et côté (A) au moyen de Vis cruciforme à tête ronde (5)
2. Utiliser un tournevis à tête étoilée pour visser les vis.

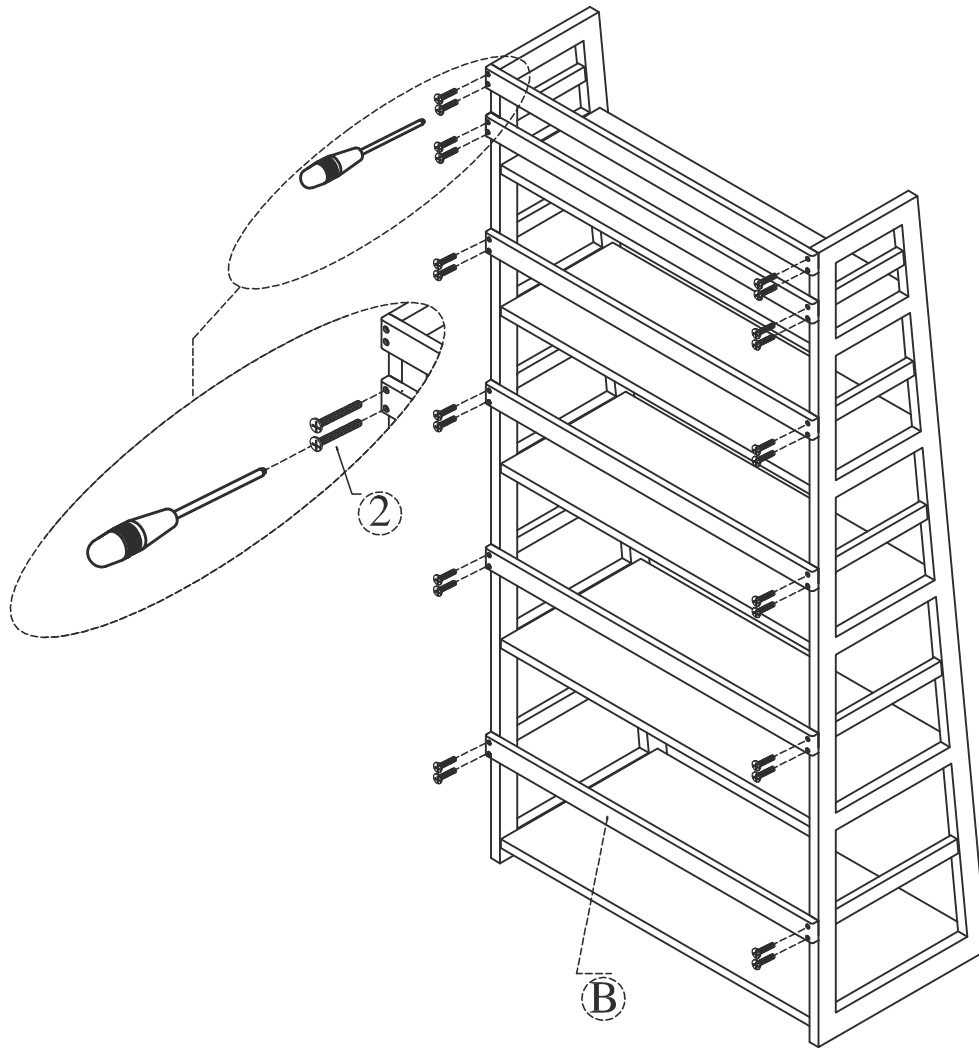
ACADIAN / NORMANDY / BRUNSWICK
LADDER SHELF
ÉTAGÈRE D'ÉCHELLE

NOTICE / AVIS



Please use a screwdriver for the screws. The screwdriver is not included in the pack.
SVP utilisez un tournevis pour les vis. Le tournevis n'est pas fourni avec le produit.

ASSEMBLY INSTRUCTIONS / INSTRUCTIONS D'ASSEMBLAGE



STEP 4

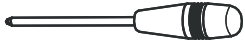
1. Attach Back Bars (B) to back of Sides (A) using phillips screws (2) into pre-drilled holes.
2. Use phillip screwdriver to tighten Screws.

ÉTAPE 4

1. fixer le retour à barress (B) au dos de côté (A) au moyen de vis à tête étoilée (2) dan les trous prépercés.
2. Utiliser un tournevis à tête étoilée pour visser les vis.

ACADIAN / NORMANDY / BRUNSWICK
LADDER SHELF
ÉTAGÈRE D'ÉCHELLE

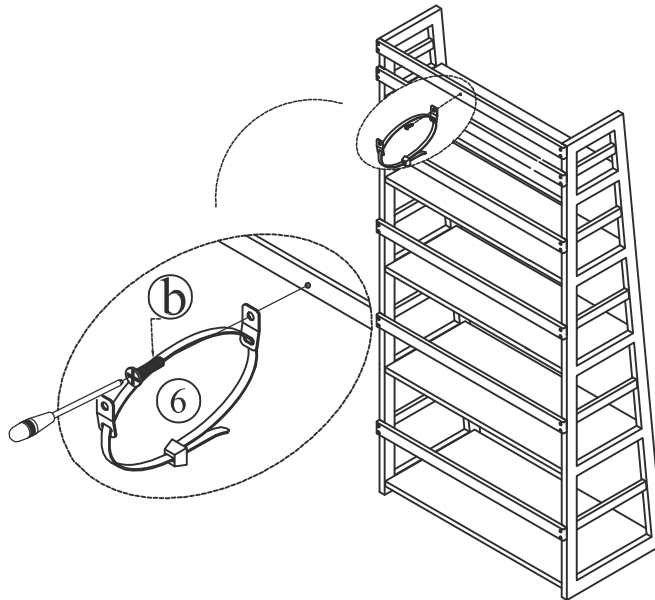
NOTICE / AVIS



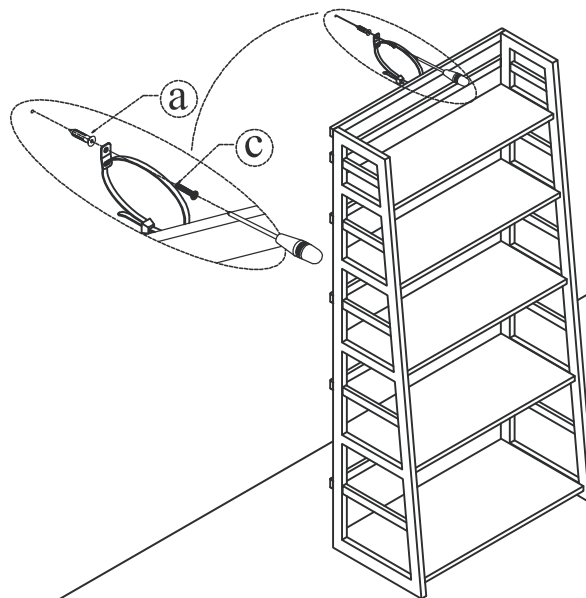
Please use a screwdriver for the screws. The screwdriver is not included in the pack.
SVP utilisez un tournevis pour les vis. Le tournevis n'est pas fourni avec le produit.

ASSEMBLY INSTRUCTIONS / INSTRUCTIONS D'ASSEMBLAGE

STEP 5
ÉTAPE 5



STEP 6
ÉTAPE 6



STEP 5 & 6

1. To attach Tipping Restraint (6), follow instructions on Tipping Restraint package.

ÉTAPES 5 et 6

1. Pour installer courroie de retenue (6), observer les instructions sur l'emballage de la bride.