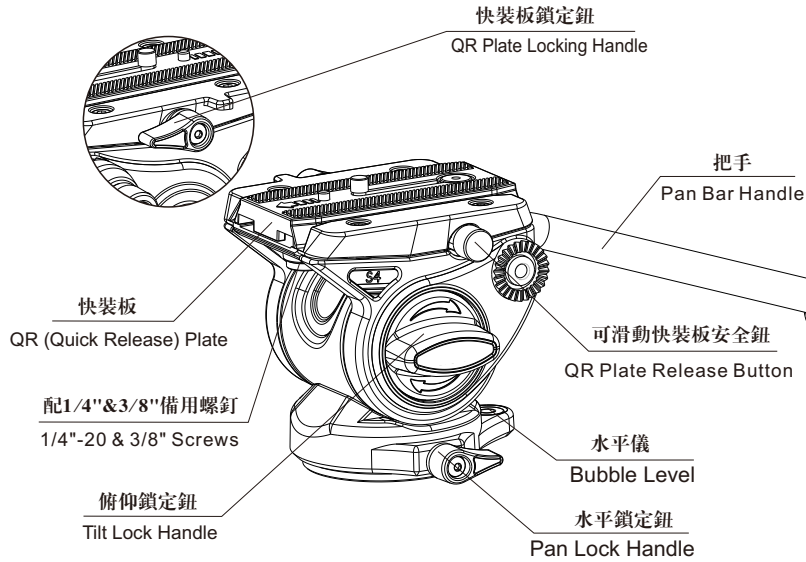
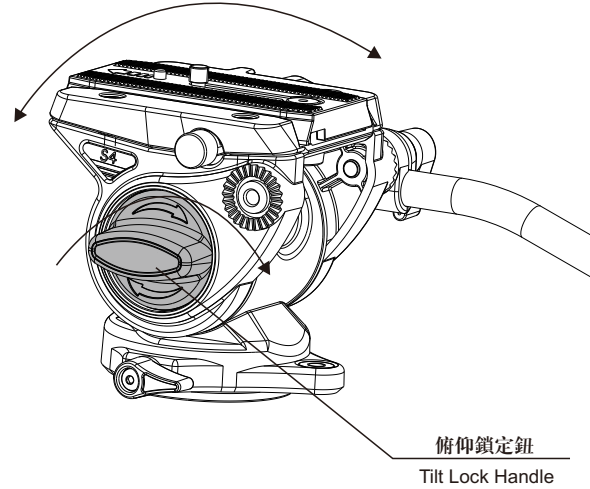


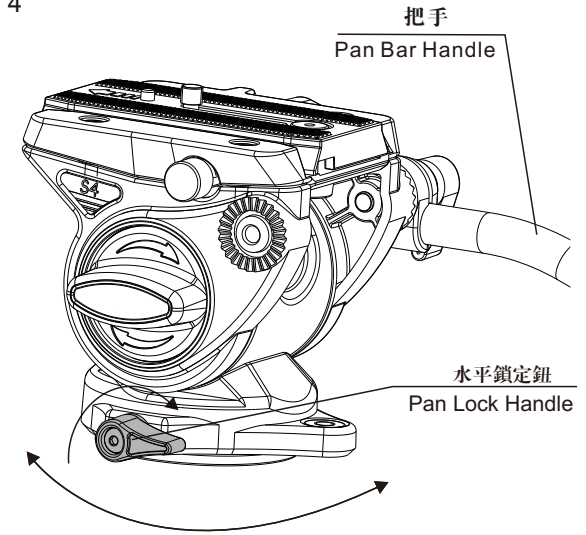
**S4迷你型攝像雲臺**  
S4 Video Head



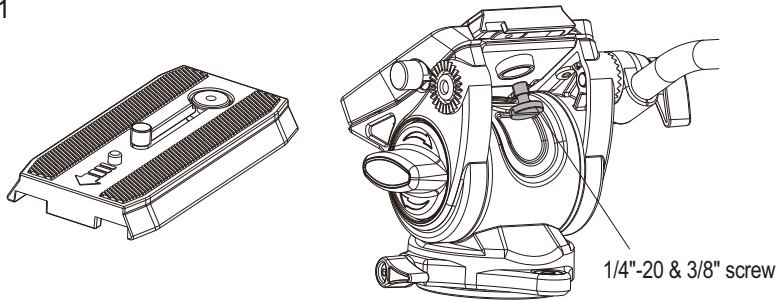
3



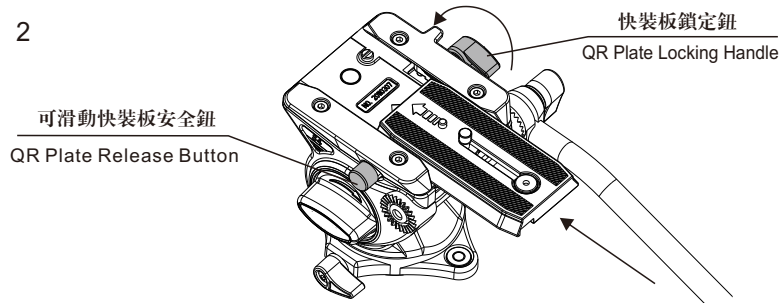
4



1



2



简体中文

使用方法:

**云台使用说明**

**快装板:** (如图1所示)

快装板可实现水平移动 $\pm 20$ mm,从0位置到平衡最优位置,保证了平衡位置的广度。

**快装板安装及锁紧和可滑动快装板安全钮:** (如图2所示)

本快装夹锁紧系统设计有安全保险装置可防止因人为原因导致误操作而使器材滑落。

**云台俯仰调整:** (如图3所示)

**云台水平旋转及锁紧:** (如图4所示)

繁體中文

使用方法:

**雲臺使用說明**

**快装板:** (如图1所示)

快装板可實現水平移動 $\pm 20$ mm,從0位置到平衡最優位置,保證了平衡位置的廣度。

**快装板安装及鎖緊和可滑動快装板安全鈕:** (如图2所示)

本快裝夾鎖緊系統設計有安全保險裝置可防止因人為原因導致誤操作而使器材滑落。

**雲臺俯仰調整:** (如图3所示)

**雲臺水平旋轉及鎖緊:** (如图4所示)

English

SET UP:

**QR Plate: (See figure 1)**

An included quick release plate makes camera changes and transport easy. Each QR plate comes with both a 1/4" & 3/8" screw for your convenience. The unused screw is stored on the underside of the head.

**QR Plate Mounting and Safety Release: (See figure 2)**

Loosen Quick Release Plate Lock Lever and press the QR Safety Button to allow QR Plate to be removed. Attach Plate to bottom of Camera using the Mounting Screw then slide back on to Head. Slide and position for best balance and tighten QR Plate Lock Lever.

**Tilt adjustment: (See figure 3)**

A side mounted knob adjusts the tension of the drag on front-rear tilt movements. Rotate to adjust with a camera mounted to find the most appropriate setting.

**Pan adjustment: (See figure 4)**

A pan Drag/Lock Lever provides both Drag and Locking control of horizontal head movement.

**NOTE:** Pan bar handle can be mounted on either side of head.

## 简体中文

### 注意事项:

感谢您选择百诺品牌。在使用百诺产品之前, 请你仔细阅读此注意事项, 以避免任何意外损失。



使用此产品时, 请不要超过规定的最大承重。



使用此产品时, 时常确认产品各项紧固装置是处于锁紧的安全状态, 避免意外损坏相机。



请勿在零下30度或高于零上70度的温度下使用本产品, 不推荐在海水中使用本产品。



请勿长时间将产品放置在太阳下, 避免长时间将产品放置在高温下, 例如靠近汽车玻璃数小时。



在公共场所使用本产品时, 请勿离人, 避免小孩靠近, 造成意外伤害。在危险的地方使用时, 请谨慎操作。



禁止搭载设备(相机)等一起携带移动。



在潮湿, 泥沙, 风尘等环境中使用过后, 一定要用干布将锁紧螺母, 和可能藏有泥沙的部分清除干净, 可使用无水酒精, 消毒酒精, 清洁剂等擦洗。



为了人身安全, 在使用本产品时, 请勿靠近高压电区域, 或与强效化学接触。

## 繁體中文

### 注意事項:

感謝您選擇百諾品牌。在使用百諾產品之前, 請你仔細閱讀此注意事項, 以避免任何意外損失。



使用此產品時, 請不要超過規定的最大承重。



使用此產品時, 時常確認產品各項緊裝置是處於鎖緊的安全狀態, 避免意外損壞相機。



請勿在零下30度或高于零上70度的溫度下使用本產品, 不推薦在海水中使用本產品。



請勿長時間將產品放置在太陽下, 避免長時間將產品放置在高溫下, 例如靠近汽車玻璃數小時。



在公共場所使用本產品時, 請勿離人, 避免小孩靠近, 造成意外傷害。在危險的地方使用時, 請謹慎操作。



禁止搭載設備(相機)等一起攜帶移動。



在潮濕, 泥沙, 風塵等環境中使用過後, 一定要用幹布將鎖緊螺母, 和可能藏有泥沙的部分清除乾淨, 可使用無水酒精, 消毒酒精, 清潔劑等擦洗。



為了人身安全, 在使用本產品時, 請勿靠近高電壓區域, 或與強效化學接觸。

## English

### User Notice:

Thank you for choosing Benro. Please read this general instruction sheet before using, to avoid any accidental damage.



Do not exceed the weight load capacity that this product is rated for.



Always ensure the locks and devices are safety secured to avoid accidental damage of the camera and other equipment.



Do not use this product at temperatures less than -20C or more than +60C (-4F to +140F). Not recommended to use in seawater.



Avoid leaving the product in high temperature areas for long periods of time.



Keep out of reach of children.



Remove the camera equipment from the tripod during transportation.



Clean with mild detergent or alcohol to remove dirt, dust or sand from leg locks and threads. Clean and dry with a soft cloth.



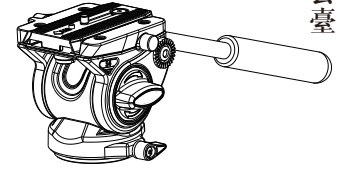
For your own safety, do not place this product near any electrical power sources and/or chemical substances.



## INSTRUCTIONS

### Benro Professional S4 Video Head

## 說明書 百諾專業攝像雲臺 S4 迷你型攝像雲臺



### S4 SERIES

## 百諾精工工業有限公司

地址: 中山市三鄉鎮洲邊巨山街6號  
電話: 0760-86738669  
傳真: 0760-86738669  
E-MAIL: sales@benro.cn  
網址: www.benro.com

The Third Industrial Area Tanzhou Town Zhongshan City Guangdong, China  
TEL: 06-760-86738669  
FAX: 06-760-86738669  
E-MAIL: sales@benro.cn  
BENRO PRECISION INDUSTRIAL (ZHONGSHAN) CO., LTD

