

SPECIFICATIONS

DESCRIPTION

- Includes both porcelain and metal lever inserts for U.5550L
- Temperature and volume control
- Use top return elbow U.5397 for wall mount volume control/ shower or U.5398 lower outlet to add wall mount volume control and wall mount tub filler functions
- Riser options with diverter and hand shower available
- 3/4" female hot and cold inlets

FLOW

- 14 GPM/53 LPM at 60 PSI

STANDARDS

- ASME A112.18.1/CSA B125.1
- ASSE 1016

WARRANTY

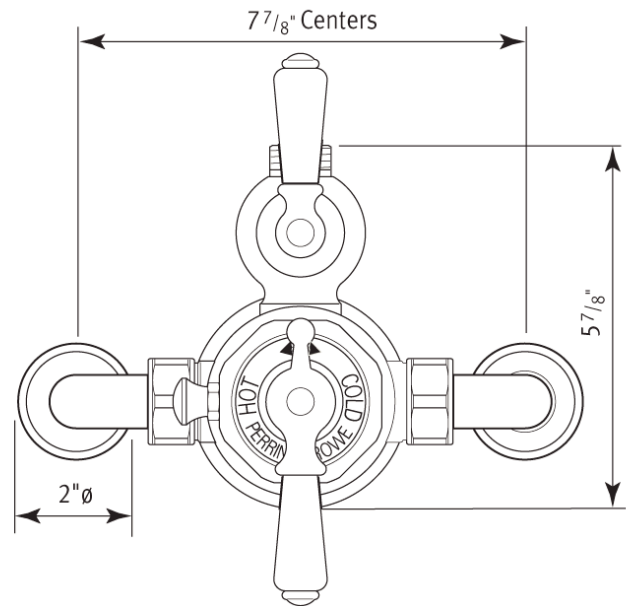
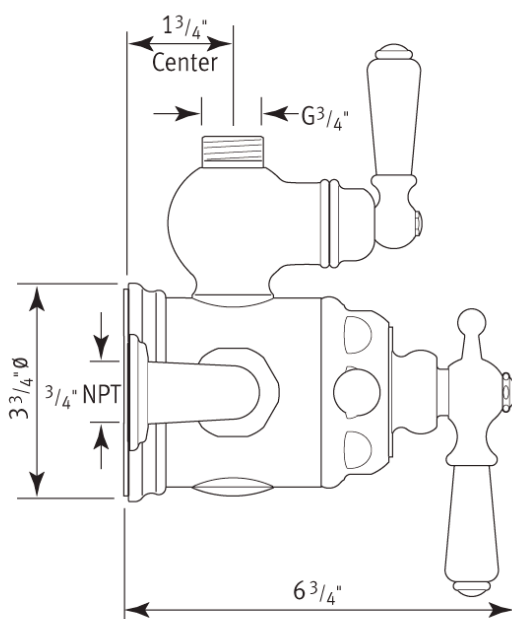
- Most products or parts carry "Limited Warranties" against manufacturing defects. For US customers please visit houseofrohl.com/support and for Canadian customers please visit houseofrohl.ca/support for complete product and finish warranty.



Edwardian™

3/4" Exposed Therm Valve With Volume And Temperature Control

MODEL: U.5550



For warranty or additional information, contact:

U.S.A.
houseofrohl.com/support
1-800-777-9762

QUEBEC / MARITIMES / WESTERN CANADA
QUÉBEC / MARITIMES / OUEST CANADIEN
QUEBEC / MARITIMOS / CANADA OCCIDENTAL
houseofrohl.ca/support
1-866-473-8442

ONTARIO
houseofrohl.ca/support
1-800-287-5354

SPÉCIFICATIONS

DESCRIPTION

- Comprend des inserts de levier en porcelaine et en métal pour U.5550L
- Contrôle de la température et du volume
- Utilisez le coude de retour supérieur U.5397 pour le contrôle de volume/douche à montage mural ou la sortie inférieure U.5398 pour ajouter des fonctions de contrôle de volume à montage mural et de remplissage de baignoire à montage mural
- Options de colonne montante avec inverseur et douchette disponible
- Entrées chaudes et froides femelles 3/4"

DEBITS DISPONIBLES

- 14 GPM/53 LPM à 60 PSI

CERTIFICATION

- ASME A112.18.1/CSA B125.1
- ASSE 1016

GARANTIE

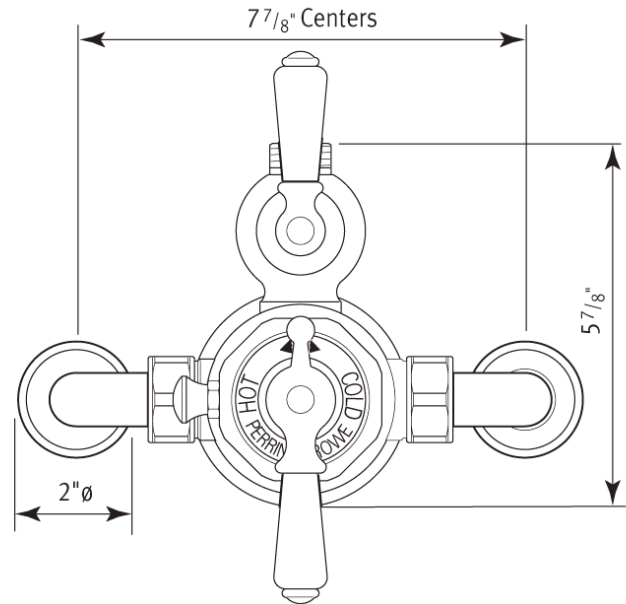
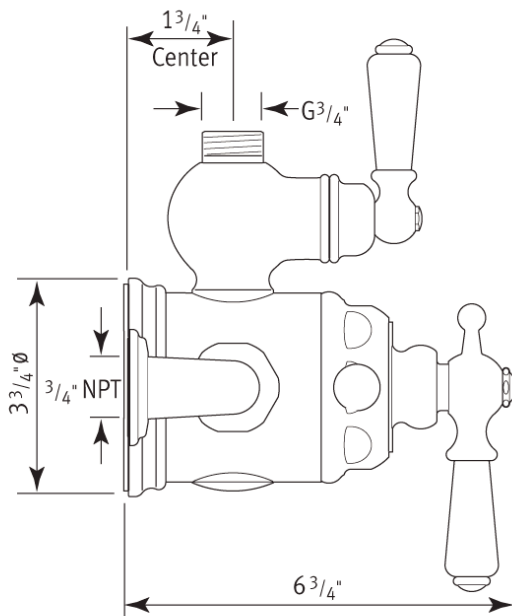
- La plupart des produits ou pièces comportent des « garanties limitées » contre les défauts de fabrication. Pour les clients américains, veuillez visiter houseofrohl.com/support et pour les clients canadiens, veuillez visiter houseofrohl.ca/support pour la garantie complète du produit et du fini.



Edwardian™

Vanne thermique exposée 3/4" avec contrôle du volume et de la température

MODÈLES: U.5550



For warranty or additional information, contact:

U.S.A.
houseofrohl.com/support
1-800-777-9762

QUEBEC / MARITIMES / WESTERN CANADA
QUÉBEC / MARITIMES / OUEST CANADIEN
QUEBEC / MARITIMOS / CANADA OCCIDENTAL
houseofrohl.ca/support
1-866-473-8442

ONTARIO
houseofrohl.ca/support
1-800-287-5354

ESPECIFICACIONES

DESCRIPCIÓN

- Incluye inserciones de palanca de porcelana y metal para U.5550L
- Control de temperatura y volumen.
- Utilice el codo de retorno superior U.5397 para control de volumen/ducha de montaje en pared o la salida inferior U.5398 para agregar control de volumen de montaje en pared y funciones de llenado de bañera de montaje en pared.
- Opciones de elevador con desviador y ducha de mano disponibles
- Entradas de frío y calor hembra de 3/4"

FLUIR

- 14 GPM/53 LPM a 60 PSI

NORMAS

- ASME A112.18.1/CSA B125.1
- ASSE 1016

GARANTÍA

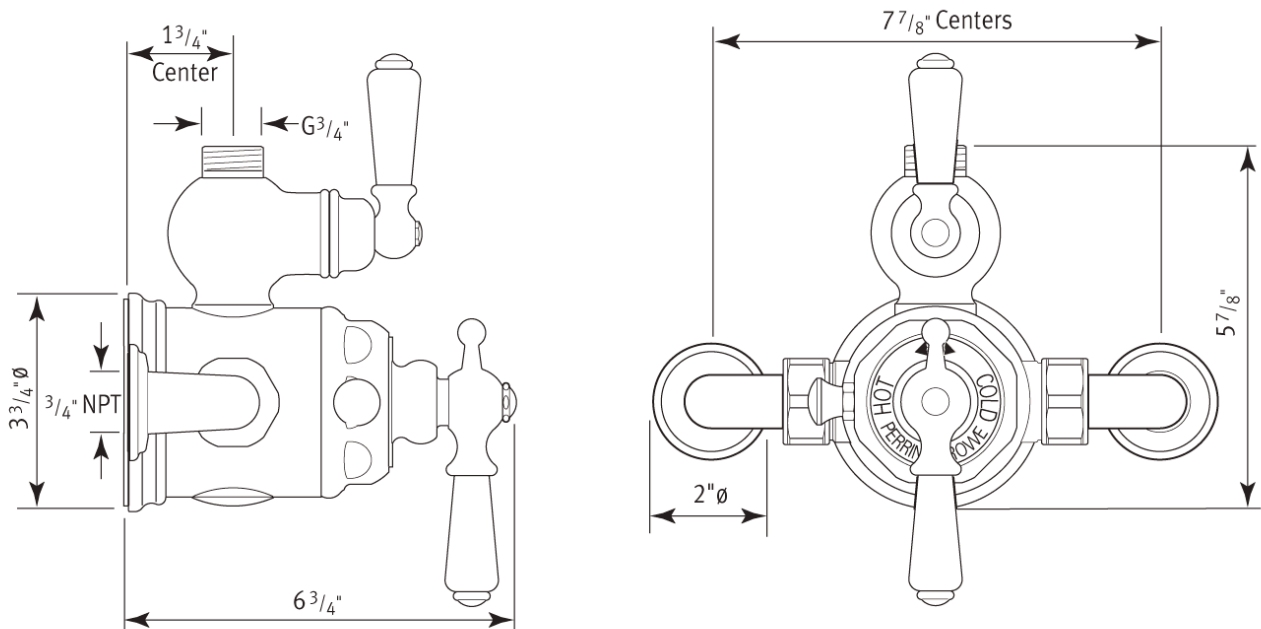
- La mayoría de los productos o piezas cuentan con "Garantías limitadas" contra defectos de fabricación. Para los clientes de EE. UU., visite houseofrohl.com/support y para los clientes canadienses, visite houseofrohl.ca/support para conocer la garantía completa del producto y el acabado.



Edwardian™

Válvula Therm expuesta de 3/4" con control de volumen y temperatura

MODELOS: U.5550



For warranty or additional information, contact:

U.S.A.
houseofrohl.com/support
1-800-777-9762

QUEBEC / MARITIMES / WESTERN CANADA
QUÉBEC / MARITIMES / OUEST CANADIEN
QUEBEC / MARITIMOS / CANADA OCCIDENTAL
houseofrohl.ca/support
1-866-473-8442

ONTARIO
houseofrohl.ca/support
1-800-287-5354