

winco®

ACIER INOXYDABLE BOUILLOIRE

Manuel d'instructions de service



CE



US EWB-50A
Intertek EWB-100A

CE

EWB-100A-I

Pour les clients californiens

AVERTISSEMENT : Cancer et risques pour la reproduction - www.P65Warnings.ca.gov

Modèle	Tension	Puissance	Intensité de courant	Type de prise	Dimensions générales			Poids du produit
					Longueur	Profondeur	Hauteur	
EWB-50A	110 à 120 V ~ 60 Hz	1 300 W	10,8 A	NEMA 5-15 P	220 mm (8-11/16 po)	220 mm (8-11/16 po)	16-3/8 po (415 mm)	4,4 lb 2,0 kg
EWB-100A	110 à 120 V ~ 60 Hz	1 500 W	12,5 A	NEMA 5-15 P	270 mm (10-5/8 po)	270 mm (10-5/8 po)	19-11/16 po (500 mm)	6,0 lb 2,7 kg
EWB-100A-I	220 à 240 V ~ 50 à 60 Hz	2 250 W	9,4 à 10,2 A	VDE	270 mm (10-5/8 po)	270 mm (10-5/8 po)	19-11/16 po (500 mm)	6,0 lb 2,7 kg

AVANT D'UTILISER L'ÉQUIPEMENT, LISEZ ET FAMILIARISEZ-VOUS AVEC LES PRÉSENTES INSTRUCTIONS D'UTILISATION ET DE SÉCURITÉ

Félicitations pour l'achat de cet équipement commercial de WINCO®. WINCO est fier de la qualité de ses produits. Lorsqu'il est utilisé comme prévu et qu'il est pris en charge et entretenu correctement, cet équipement vous procurera des années de fonctionnement fiable. Pour obtenir les meilleurs résultats, il est important que vous lisiez et suiviez attentivement les instructions contenues dans ce manuel. **Veillez conserver ces directives pour référence future.**

Bouilloire en acier inoxydable

Important pour référence future

Veillez compléter ces informations et conserver ce manuel pendant toute la durée de vie de l'équipement. Pour le service de garantie et/ou les pièces, cette information est requise.

Numéro de modèle

Numéro de série

Date d'achat



WARNING: IMPROPER INSTALLATION, ADJUSTMENT, ALTERATION, SERVICE OR MAINTENANCE CAN CAUSE PROPERTY DAMAGE, INJURY, OR DEATH. READ THE INSTALLATION, OPERATION, AND MAINTENANCE INSTRUCTIONS THOROUGHLY BEFORE INSTALLING OR SERVICING THIS EQUIPMENT.

AVERTISSEMENT : UNE INSTALLATION, UNE RÉPARATION, UN RÉGLAGE, UN SERVICE OU UN ENTRETIEN INADÉQUAT PEUT CAUSER DES DOMMAGES MATÉRIELS, DES BLESSURES OU LA MORT. LIRE TOUTES LES DIRECTIVES D'INSTALLATION, DE FONCTIONNEMENT ET D'ENTRETIEN AVANT D'INSTALLER OU DE RÉPARER CET APPAREIL.



CAUTION: THESE MODELS ARE DESIGNED, BUILT, AND SOLD FOR COMMERCIAL USE ONLY. IF THESE MODELS ARE POSITIONED SO THE GENERAL PUBLIC CAN USE THE EQUIPMENT, MAKE SURE THAT CAUTION SIGNS, WARNINGS, AND OPERATING INSTRUCTIONS ARE CLEARLY POSTED NEAR EACH UNIT SO THAT ANYONE USING THE EQUIPMENT WILL USE IT CORRECTLY AND NOT INJURE THEMSELVES OR HARM THE EQUIPMENT.

ATTENTION : CES MODÈLES SONT CONÇUS, FABRIQUÉS, ET VENDUS POUR UN USAGE COMMERCIAL SEULEMENT. SI CES MODÈLES SONT PLACÉS POUR QUE LE GRAND PUBLIC PUISSE LES UTILISER, ASSUREZ-VOUS QUE LES CONSIGNES D'ATTENTION, D'AVERTISSEMENT, ET LES INSTRUCTIONS D'UTILISATION SOIENT CLAIEMENT AFFICHÉES PRÈS DE CHAQUE UNITÉ DE SORTE QUE N'IMPORTE QUEL UTILISATEUR DE L'APPAREIL L'EMPLOIE CORRECTEMENT ET NE SE BLESSE PAS OU N'ENDOMMAGE PAS L'APPAREIL.



WARNING: A FACTORY AUTHORIZED SERVICE PROVIDER SHOULD HANDLE ALL MAINTENANCE AND REPAIR. BEFORE DOING ANY MAINTENANCE OR REPAIR, FOLLOW SERVICE SET UP ARRANGEMENT ON PAGE 8.

AVERTISSEMENT : UN TECHNICIEN AUTORISÉ PAR L'USINE DEVRA EFFECTUER TOUT L'ENTRETIEN ET LES RÉPARATIONS. AVANT DE FAIRE TOUT ENTRETIEN OU RÉPARATION, VEUILLEZ CONTACTER WINCO.



Introduction

Félicitations pour l'achat de l'équipement de WINCO®. Veuillez prendre le temps de lire attentivement ce manuel pour vous assurer que l'équipement est utilisé et entretenu correctement, afin d'assurer la meilleure performance possible du produit pendant de nombreuses années.

WINCO n'acceptera aucune responsabilité pour ce qui suit si :

- Les instructions de ce manuel n'ont pas été suivies correctement.
- Du personnel non autorisé a manipulé l'équipement.
- Des pièces de rechange non d'origine sont utilisées.
- L'équipement n'a pas été manipulé et nettoyé correctement.
- L'appareil ne doit en aucun cas être endommagé.

Inspectez immédiatement s'il y a des dommages à l'expédition.

Tous les conteneurs doivent être examinés avant et pendant le déchargement afin de déceler tout dommage. Le transporteur de fret a assumé la responsabilité de la sécurité du transport et de la livraison. Si l'équipement est reçu endommagé, visible ou dissimulé, une réclamation doit être faite auprès du transporteur livreur.

- A. Les dommages ou pertes apparents doivent être indiqués sur la facture de transport au moment de la livraison. Il doit ensuite être signé par le représentant du transporteur (conducteur). Dans le cas contraire, le transporteur peut refuser la réclamation. Le transporteur peut fournir les formulaires nécessaires.
- B. Si les dommages ou la perte cachés ne sont apparents qu'après que l'équipement n'a pas été classé, une demande d'inspection doit être présentée au transporteur dans les 15 jours. Le transporteur doit organiser une inspection. Assurez-vous de conserver tout le contenu et le matériel d'emballage.

Bouilloire en acier inoxydable

Table des matières

Caractéristiques	1
Avertissements	2
Introduction	2
Table des matières	3
Emballage	3
Consignes de sécurité importantes	4
Fonctionnement	6
Nettoyage, entretien et maintenance	6
Service et réparation	6
Dépannage	7
Dessin d'assemblage	8
Liste des pièces	9
Schémas électriques	9
Garantie limitée	10

Contenu de l'emballage

Tous les appareils sont accompagnés d'un manuel d'instructions de service et de ce qui suit :

- Bouilloire

WINCO® tire sa fierté de la qualité et du service, en s'assurant qu'au moment de l'emballage, tous les produits sont livrés entièrement fonctionnels et sans dommage. Si vous constatez des dommages dus au transport, veuillez communiquer immédiatement avec votre détaillant de WINCO.

Déballage de l'équipement

ÉLIMINEZ TOUS LES MATÉRIAUX D'EMBALLAGE D'UNE MANIÈRE RESPECTUEUSE DE L'ENVIRONNEMENT.

1. Retirez de l'appareil tout le matériel d'emballage et le ruban adhésif, ainsi que le plastique et le carton de protection éventuels.
2. Nettoyez tout résidu de colle restant sur le plastique ou le ruban adhésif.
3. Placez l'appareil dans la position et à la hauteur souhaitées.

CONSERVEZ LA BOÎTE ET L'EMBALLAGE D'ORIGINE POUR LES UTILISER DANS L'EMBALLAGE ET L'EXPÉDITION DE L'ÉQUIPEMENT SI DES SERVICES SONT NÉCESSAIRES.

Lisez attentivement, comprenez et suivez ces instructions avant l'installation et l'utilisation.

Veuillez conserver ce manuel dans un endroit sûr pour une utilisation ultérieure!

REMARQUE

N'oubliez pas que ce manuel et les étiquettes de mise en garde ne remplacent pas la nécessité d'être vigilant, de former et de superviser correctement les opérateurs et d'utiliser cet équipement avec un bon jugement.

Consignes de sécurité importantes

Pour assurer une installation et un fonctionnement sûrs, veuillez lire attentivement et comprendre les énoncés suivants.

Si l'opérateur n'est pas correctement formé et supervisé, il y a un risque de blessures graves. Les propriétaires de cet équipement ont la responsabilité de s'assurer que cet équipement est utilisé correctement et en toute sécurité, et de suivre strictement toutes les instructions contenues dans ce manuel et les exigences de la loi locale, provinciale ou nationale.

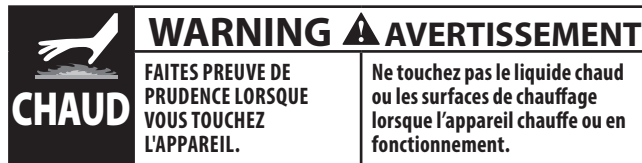
Les propriétaires ne devraient permettre à personne de toucher à cet équipement à moins d'être âgé de plus de 18 ans, d'avoir reçu une formation et une supervision adéquates et d'avoir lu et compris ce manuel.

Les propriétaires doivent également s'assurer qu'aucun client, visiteur ou autre personnel non autorisé n'entre en contact avec cet équipement. Il revient au propriétaire et à l'opérateur de rester vigilants quant aux dangers que peut présenter le fonctionnement de cet équipement.

En cas d'incertitude sur une tâche particulière ou sur la bonne méthode d'utilisation de cet équipement, demandez à un superviseur expérimenté ou communiquez avec Winco® pour obtenir de l'aide.

Avertissements

Ce manuel contient un certain nombre de précautions à suivre pour aider à promouvoir l'utilisation sécuritaire de cet équipement.



FOR YOUR SAFETY

Do not store or use gasoline or other flammable vapors and liquids in the vicinity of this or any other appliance.

POUR VOTRE SÉCURITÉ

Ne pas entreposer ni utiliser d'essence ni autres vapeurs ou liquides inflammables à proximité de cet appareil ou de tout autre appareil!

WARNING

Improper installation, adjustment, alteration, service or maintenance can cause property damage, injury or death.

Read these installation, operating and maintenance instructions thoroughly before installing or servicing this equipment.

AVERTISSEMENT

L'installation, le réglage, la modification, la réparation ou l'entretien incorrect de cet appareil peut causer des dommages matériels, des blessures ou la mort. Lire attentivement les instructions d'installation, de fonctionnement et d'entretien avant de procéder à son installation ou entretien.

TO PURCHASER

Contact your local gas supplier and ask for instructions in the event the user smells gas. This information should be posted in a prominent location.

À L'ACHETEUR

Communiquez avec votre distributeur de gaz et informez vous quant aux procédés à suivre si vous détectez une odeur de gaz. Cette information doit être affichée à un endroit facile d'accès et très visible.

Consignes de sécurité importantes


Ces instructions doivent être suivies en tout temps. Le non-respect de ces instructions peut entraîner des blessures sur vous-même ou sur d'autres personnes.

POUR RÉDUIRE LES RISQUES DE BLESSURES OU DE DOMMAGES À L'APPAREIL :

1. Lisez attentivement ce manuel avant l'installation et l'utilisation. NE PAS procéder à l'installation et au fonctionnement si vous avez des questions ou si vous ne comprenez rien dans ce manuel. Contactez d'abord votre représentant ou le fabricant.
2. NE PAS toucher les surfaces qui peuvent être chaudes.
3. Débranchez l'appareil quand hors service; avant d'installer ou de retirer des pièces; avant le nettoyage. Laissez l'appareil refroidir d'abord avant de le manipuler.
4. Pour vous protéger contre tout risque de choc électrique, ne plongez pas l'appareil, le cordon ou la prise dans l'eau ou dans d'autres liquides.

WARNING ⚠ AVERTISSEMENT		
	Electrical Shock Hazard Keep water and other liquids from entering the inside of the unit. Liquid inside the unit could cause an electrical shock.	Risque de choc électrique Empêchez l'eau et les autres liquides de pénétrer à l'intérieur de l'appareil. Le liquide à l'intérieur de l'appareil pourrait provoquer un choc électrique.
	Do not spray water or cleaning products. Liquid could contact the electrical components and cause a short circuit or an electrical shock. Do not use unit if power cord is damaged or has been modified.	Ne pas pulvériser de l'eau ou des produits de nettoyage. Le liquide pourrait entrer en contact avec les composants électriques et provoquer un court-circuit ou un choc électrique. Ne pas utiliser l'appareil si le cordon d'alimentation est endommagé ou a été modifié.

5. NE PAS UTILISER cet appareil ou tout autre équipement électrique dont le cordon ou la fiche sont endommagés, ou si l'appareil fonctionne mal, est tombé ou est endommagé de quelque manière. Retournez l'appareil au centre de service autorisé WINCO le plus proche pour examen, réparation et/ou réglage.
6. L'utilisation d'accessoires non recommandés par WINCO peut provoquer incendie, électrocution ou blessures.
7. Non prévu pour une installation à l'extérieur.

WARNING ⚠ AVERTISSEMENT		
	Fire Hazard. Correct installation precautions, procedures and regulations must be followed. Operation and safety training is necessary for all users of this equipment.	Risque d'incendie La surchauffe des vapeurs d'huile ou de l'huile peut s'enflammer et provoquer un incendie. Surveillez la température, la qualité et le niveau d'huile. Utilisez et entretenez le système d'élimination des vapeurs d'huile.

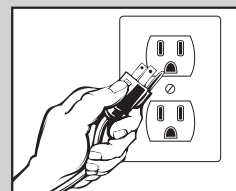
8. NE PAS laisser le cordon pendre au bord d'une table ou d'un comptoir, ou toucher des surfaces chaudes.
9. NE PAS placer sur ou près d'un brûleur à gaz ou électrique, ou un four chauffé.
10. Cet appareil doit toujours se trouver sur une table ou un plan de travail stable et régulier. Laissez suffisamment d'espace autour de la zone de cuisson. N'utilisez jamais l'appareil sur ou près des matériaux de faible résistance à la chaleur (tapis ou du vinyle).

11. Cet appareil n'est pas destiné à être utilisé par des personnes (y compris les enfants) aux capacités physiques, sensorielles ou mentales réduites, ou ne bénéficiant pas de l'expérience ou du savoir nécessaires à son utilisation, à moins qu'elles aient reçu un encadrement ou une formation adéquats par une personne responsable de leur sécurité.
12. Tout objet qui n'est pas destiné à être utilisé avec l'appareil ne doit pas se trouver dans l'appareil.
13. Nettoyer avec précaution – si une éponge ou un chiffon humide est utilisé pour essuyer les déversements sur une surface de cuisson chaude, faire preuve de prudence pour éviter les brûlures de vapeur. REMARQUE : certains nettoyeurs peuvent produire des flammes toxiques lorsqu'ils sont appliqués sur une surface chaude.
14. Ne rangez aucun objet sur le dessus de l'appareil lorsque celui-ci est en marche.
15. Ne placez jamais de matériaux tels que papier, carton, plastique, etc. sur ou sous cet appareil.
16. Des connexions et une alimentation électrique appropriées sont essentielles pour un fonctionnement efficace.
17. Si une rallonge d'alimentation est utilisée,
 - a. La puissance électrique indiquée sur la rallonge doit être au moins aussi élevée que la puissance de l'appareil.
 - b. Le cordon doit être disposé de manière à ne pas reposer sur le comptoir/la table et ne doit pas être endommagé ou retiré involontairement.
18. Les appareils sont câblés pour être utilisés avec une prise standard de 120 V ou 220 V/c.a. et peuvent être branchés dans n'importe quelle prise de courant pratique (voir la plaque de série des appareils).
19. L'installation de l'unité doit être conforme au CODE ÉLECTRIQUE NATIONAL, À TOUS LES CODES ET ORDONNANCES ÉLECTRIQUES LOCAUX, ET À TOUS LES RÈGLEMENTS ET RÈGLES DES SOCIÉTÉS ÉLECTRIQUES LOCALES. De plus, nous recommandons un espacement de 4 po autour de l'unité afin de fournir une ventilation adéquate.

Proper Grounding · Mise à la terre correcte

This machine is provided with a three-pronged grounding plug. The outlet to which this plug is connected must be properly grounded. If the receptacle is not the proper grounding type, contact an electrician. DO NOT, under any circumstances, cut or remove the third ground prong from the power cord or use any adapter plug.

Cette machine est équipée d'une fiche de mise à la terre à trois broches. La prise sur laquelle cette fiche est branchée doit être correctement mise à la terre. Si la prise n'est pas du bon type de mise à la terre, contactez un électricien. NE PAS, en aucun cas, couper ou enlever la troisième broche de terre à partir du cordon d'alimentation ou utiliser un adaptateur.



**USE A GROUNDED OUTLET
DO NOT ADD AN ADAPTOR
TO THE PLUG**

**UTILISER UNE PRISE AVEC MISE
À LA TERRE NE PAS AJOUTER UN
ADAPTEUR SUR LA FICHE**

Préparation

Il est recommandé de nettoyer la bouilloire avant la première utilisation. Pour nettoyer et protéger la cafetière, le fabricant a utilisé une huile de nettoyage de qualité alimentaire sur le produit.

1. Remplissez la bouilloire jusqu'au niveau « MAX », faites-la bouillir, jetez l'eau et rincez-la. Répétez la procédure plusieurs fois pour enlever la poussière, les résidus, etc. de la bouilloire.

Fonctionnement

1. Placez la bouilloire sur une surface plane et nivelée.
2. Retirez le couvercle de fermeture en le tournant dans le sens inverse des aiguilles d'une montre.
3. Remplissez la bouilloire avec de l'eau jusqu'à l'indicateur « MAX » à l'intérieur.
4. Branchez l'appareil sur une source d'alimentation de 120 V ou 220 V (comme indiqué sur l'étiquette de série) et allumez-le. Le témoin lumineux de chauffage s'allume et l'eau commence à chauffer. Cela continuera jusqu'à ce que l'appareil passe automatiquement à son état de réchauffement.

MISE EN GARDE : NE PAS essayer d'ouvrir le couvercle pendant que l'appareil fonctionne pour éviter le risque de brûlure causée par l'eau chaude.

5. Une fois que le témoin de réchauffement s'allume, l'eau peut maintenant être distribuée. Utilisez le robinet pour distribuer l'eau.

 CHAUD	WARNING	AVERTISSEMENT
	Burn Hazard. When in operation, the appliance surfaces will be HOT! <i>Please take extreme caution.</i>	Risque de brûlure. En fonctionnement, les surfaces de l'appareil seront CHAUDES! <i>Veillez faire preuve d'une extrême prudence.</i>
FAITES PREUVE DE PRUDENCE LORSQUE VOUS TOUCHEZ L'APPAREIL.	Ne touchez pas le liquide chaud ou les surfaces de chauffage lorsque l'appareil chauffe ou en fonctionnement.	

Nettoyage, entretien et maintenance

Pour conserver l'apparence et augmenter la durée de vie, nettoyez la bouilloire quotidiennement.

Nettoyer toutes les surfaces avant d'utiliser l'appareil. Nettoyer également après chaque journée de fonctionnement; toutefois, l'appareil peut nécessiter un nettoyage plus fréquent, en fonction du volume de production.

- Mettez l'appareil hors tension et débranchez de la prise de courant avant de nettoyer.
- Débrancher l'appareil lorsqu'il n'est pas en marche.
- Laissez l'appareil refroidir avant d'essayer de le nettoyer.
- Il faut nettoyer périodiquement l'intérieur de la bouilloire à l'aide d'eau chaude savonneuse et d'un chiffon doux.
- L'extérieur de l'unité peut être nettoyé en l'essuyant soigneusement avec un chiffon humide.
- **NE PAS** immerger l'appareil dans l'eau.
- **NE PAS** nettoyer avec un nettoyeur à pression.

Mesures de sécurité

Avant d'installer et d'utiliser cet équipement, assurez-vous que toutes les personnes impliquées dans son utilisation sont bien formées et au courant de toutes les précautions à prendre. Les accidents et les problèmes peuvent se produire en cas de non-respect des règles et précautions fondamentales.

- Un technicien d'entretien qualifié recommandé et approuvé par WINCO® doit effectuer les réparations si nécessaire. Ne pas retirer les composants ou les panneaux de service de ce produit.
- Avant toute manipulation, laissez l'équipement refroidir après utilisation.
- Avant le nettoyage, mettez l'appareil hors tension et débranchez le cordon d'alimentation de la prise de courant.
- **Ne jamais immerger l'appareil dans l'eau ni utiliser un jet d'eau pour le nettoyer.**
Ne jamais immerger l'appareil dans l'eau ni utiliser un jet d'eau pour le nettoyer.
- Si le cordon d'alimentation est endommagé, il doit être remplacé par un technicien d'entretien qualifié recommandé approuvé par WINCO® afin d'éviter un danger.

CET ÉQUIPEMENT NE DOIT ÊTRE ENTRETENU QUE PAR UN AGENT AUTORISÉ.

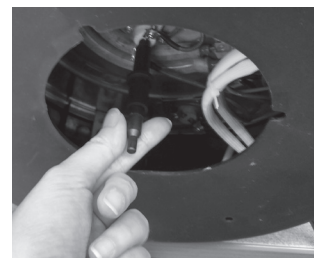
Dépannage

Si votre appareil d'équipement ne fonctionne pas, veuillez vérifier les points suivants avant d'effectuer un appel de service.

PROBLÈME	POURRAIT ÊTRE DÙ À	SOLUTION RECOMMANDÉE
L'appareil ne s'allume pas	Cordon d'alimentation ou disjoncteur.	Vérifier que le cordon d'alimentation est correctement branché dans la prise. Vérifier la présence de courant dans la prise de courant.
	Les interrupteurs n'ont pas été mis en marche	Vérifier que l'interrupteur est en position Marche.
	La prise/le cordon ou le câblage externe est endommagé	Retirer et remplacer le connecteur et le câblage endommagés - <i>Le remplacement doit être effectué par un fournisseur de services autorisé.</i>
	Défaut de câblage interne	
L'appareil ne chauffe pas	Le voyant ne s'allume pas	Voir la section « L'appareil ne s'allume pas ».
	L'arrêt thermique de sécurité s'est déclenché	Éteignez l'appareil, débranchez-le de la source d'alimentation et laissez-le refroidir. Une fois refroidi, branchez l'appareil et mettez l'interrupteur en marche. Réinitialisation manuelle de l'arrêt thermique (voir ci-dessous)
Le robinet fuit	Fuite d'étanchéité	Serrez l'écrou intérieur qui maintient le robinet en place
		Remplacer le joint qui fuit
L'eau boue	Le disque thermique est défectueux	Retirer et remplacer le disque thermique défectueux - <i>Le remplacement doit être effectué par un fournisseur de services autorisé.</i>
Indicateur de niveau de verre sale	S'assombrit au fil du temps avec l'usage	Laissez l'appareil refroidir, puis videz son contenu, dévissez le couvercle de l'indicateur en verre pour le retirer. Nettoyez avec de l'eau et du savon - un cure-pipe est utile si vous en avez. Remettez le couvercle en place avant de remplir l'appareil et vissez-le correctement.

Réinitialisation de l'arrêt thermique

1. Enlever la plaque de recouvrement inférieure.
2. Localisez l'interrupteur d'arrêt thermique et appuyez sur pour réinitialiser l'appareil.



Service et réparation

CET ÉQUIPEMENT NE DOIT ÊTRE ENTRETENU QUE PAR UN AGENT AUTORISÉ.

REMARQUE

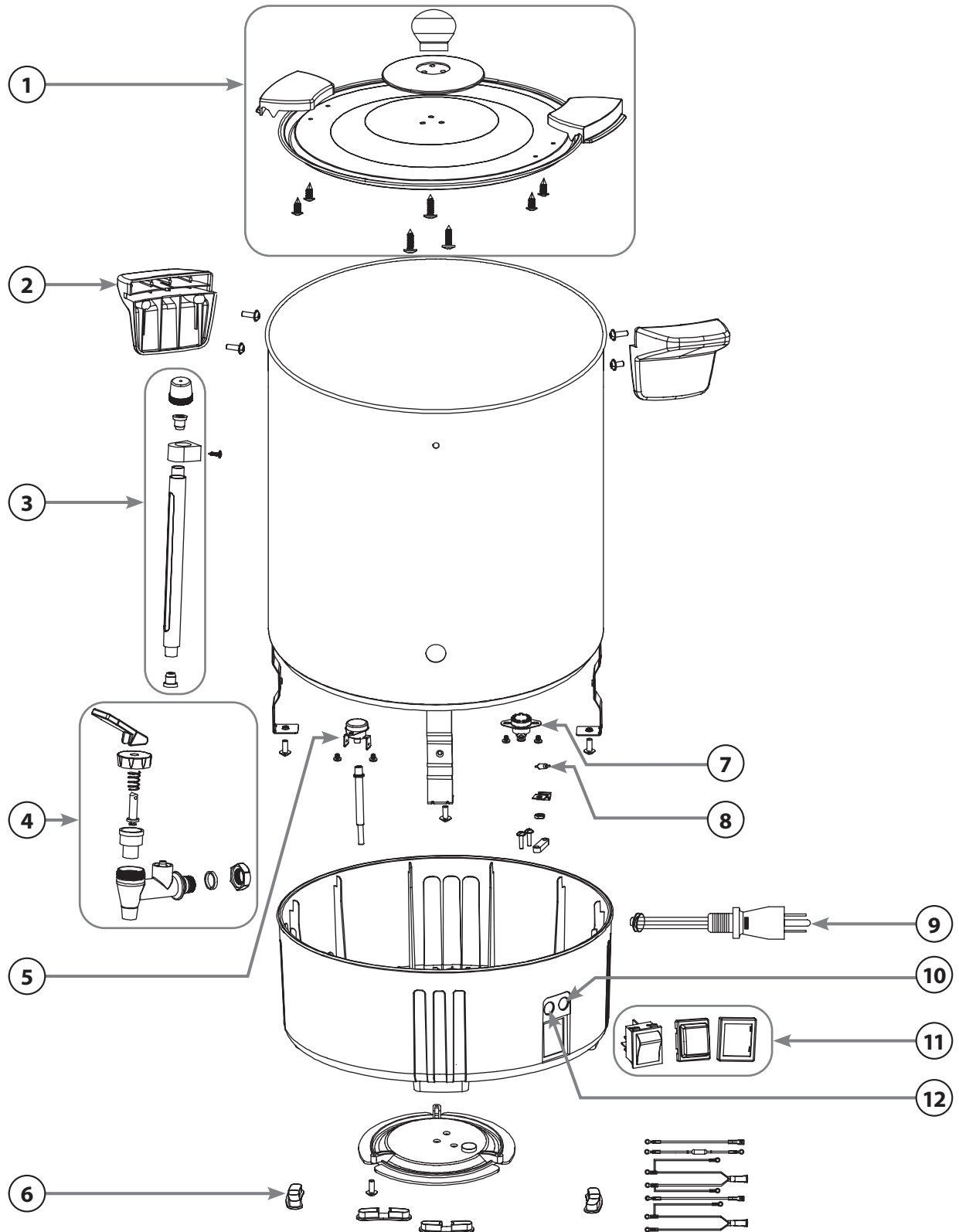
Les pièces protégées par le fabricant ou son agent ne doivent pas être ajustées par l'installateur à moins que ce dernier ne soit un agent de service autorisé.

Si vous avez des questions ou des problèmes, N'ENVOYEZ PAS l'appareil à WINCO® sans contacter au préalable notre service à la clientèle.

Voir la section « Garantie limitée » à la page 10 pour obtenir plus de détails.

Dessin d'assemblage

MODÈLE : EWB-100A



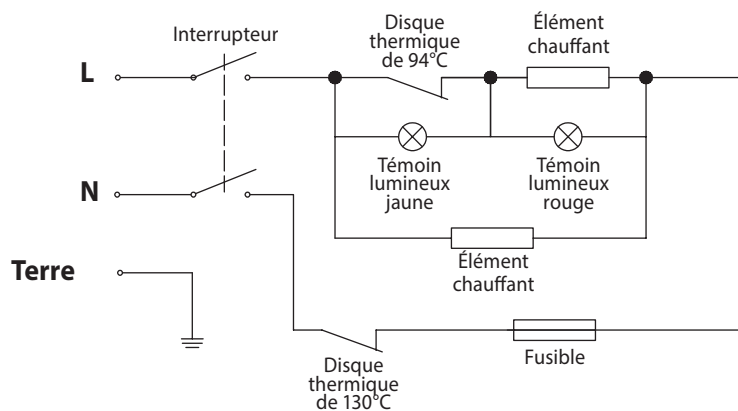
Liste des pièces

#	Description	EWB-50A	EWB-100A	EWB-100A-1
1	Assemblage du couvercle de fermeture	EWCU-P19	EWCU-P20	EWCU-P20
2	Poignée avec deux vis	EWCU-P18	EWCU-P18	EWCU-P18
3	Assemblage de la jauge d'eau	EWCU-P4	EWCU-P5	EWCU-P5
4	Assemblage de robinets	EWCU-P3	EWCU-P3	EWCU-P3
5	Disque thermique de 130°C	EWCU-P8	EWCU-P8	EWCU-P8
6	Pied en caoutchouc	EWCU-P15	EWCU-P15	EWCU-P15
7	Disque thermique de 94°C	EWCU-P9	EWCU-P9	EWCU-P9
8	Fusible de 216°C	EWCU-P12	EWCU-P12	EWCU-P12
9	Cordon d'alimentation	EWCU-P16	EWCU-P17	EWCU-P17-I
10	Témoin lumineux jaune	EWCU-P1Y	EWCU-P1Y	EWCU-P1Y
11	Interrupteur avec couvercle en caoutchouc	EWCU-P2	EWCU-P2	EWCU-P2-I
12	Témoin lumineux rouge	EWCU-P1R	EWCU-P1R	EWCU-P1R

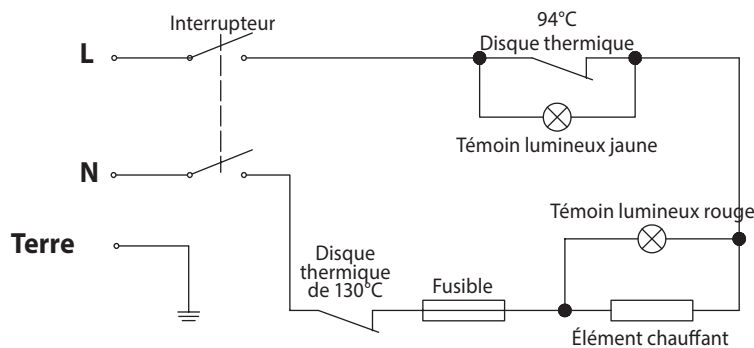
Veillez contacter l'usine pour toute commande spéciale de pièces non répertoriées.

Schémas électriques

MODÈLES : EWB-150A ET EWB-100A



MODÈLE : EWB-100A-I



Ces schémas de circuit ont été fournis pour aider les électriciens qualifiés; seuls les agents de service ou les électriciens qualifiés de WINCO doivent effectuer les réparations si nécessaire.

Ne pas retirer les composants ou les panneaux de service de ce produit.

Garantie limitée

WINCO® garantit à l'acheteur d'origine de l'équipement neuf que cet équipement, lorsqu'il est installé conformément à nos instructions en Amérique du Nord et soumis à une utilisation normale, est exempt de tout défaut de matériau ou de fabrication pour une période de 1 an. La garantie de main-d'œuvre est d'un an à compter de la date d'installation d'origine ou de 18 mois à compter de la date réelle d'expédition en usine, selon la première éventualité.

CETTE GARANTIE REMPLACE TOUTE AUTRE GARANTIE, EXPRESSE OU IMPLICITE. WINCO DÉCLINE EXPRESSÉMENT TOUTE GARANTIE IMPLICITE DE QUALITÉ MARCHANDE OU TOUTE GARANTIE EXPRESSE OU IMPLICITE D'ADAPTATION À UN USAGE PARTICULIER.

L'OBLIGATION ET LA RESPONSABILITÉ DE WINCO EN VERTU DE LA PRÉSENTE GARANTIE SE LIMITENT EXPRESSÉMENT À LA RÉPARATION ET AU REMPLACEMENT DE L'ÉQUIPEMENT QUI S'AVÈRE DÉFECTUEUX EN RAISON D'UN DÉFAUT DE MATÉRIAU OU DE FABRICATION PENDANT LA PÉRIODE DE GARANTIE APPLICABLE.

WINCO NE PEUT EN AUCUN CAS ÊTRE TENUE RESPONSABLE DES DOMMAGES ACCESSOIRES OU INDIRECTS CAUSÉS À L'ACHETEUR OU À UN TIERS, Y COMPRIS, MAIS SANS S'Y LIMITER, LA PERTE DE BIENS, LES BLESSURES CORPORELLES, LA PERTE D'AFFAIRES OU DE PROFITS OU D'AUTRES PERTES ÉCONOMIQUES, OU LES DOMMAGES LÉGAUX OU EXEMPLAIRES, QUE CE SOIT PAR NÉGLIGENCE, GARANTIE, RESPONSABILITÉ OBJECTIVE OU AUTREMENT.

Cette garantie n'est accordée qu'au premier acheteur d'un détaillant. Aucune garantie n'est donnée aux cessionnaires ultérieurs.

La garantie ne couvre pas les défaillances du produit causées par : le défaut d'entretien, la négligence, les abus, les dommages dus à un excès d'eau, le feu, l'usure normale, une mauvaise installation et une mauvaise utilisation. L'entretien périodique n'est pas couvert.

Cette garantie n'est pas en vigueur tant que WINCO n'a pas reçu l'enregistrement d'installation/de garantie dûment rempli et signé numériquement dans les 30 jours suivant la date de l'installation.

Garantie limitée (la suite)

SERVICE DE GARANTIE

N'ENVOYEZ PAS l'appareil à WINCO® sans contacter au préalable notre service à la clientèle : 973 295-3899

Pour amorcer le service de garantie, veuillez visiter notre portail en ligne :

<https://www.wincous.com/contact-us/product-technical-support>

RECHERCHER UN PORTAIL EN LIGNE

Si vous rencontrez des problèmes ou si vous ne parvenez pas à numériser, entrez l'adresse Web indiquée ci-dessus pour accéder au portail en ligne.



Veuillez fournir ou faire en sorte que les informations suivantes soient disponibles :

- Modèle et numéro de série (situés sur l'étiquette d'identification argentée, sur le côté ou à l'arrière de l'appareil)
- Date d'achat
- Marchand
- Coordonnées de l'exploitant/l'installation
- Nom et adresse de la société
- Nom et numéro de téléphone de la personne à contacter

Une preuve d'achat est requise pour prolonger la garantie de plus d'un an à compter de la date d'expédition de l'usine.

LES DISPOSITIONS DE GARANTIE QUI PRÉCÈDENT CONSTITUENT UNE DÉCLARATION COMPLÈTE ET EXCLUSIVE ENTRE L'ACHETEUR ET LE VENDEUR. WINCO® N'ASSUME NI N'AUTORISE AUCUNE PERSONNE À ASSUMER EN SON NOM TOUTE AUTRE OBLIGATION OU RESPONSABILITÉ EN RAPPORT AVEC LEDIT ÉQUIPEMENT.

Exemples d'articles non couverts par la garantie, mais non limités à ces articles :

1. Catastrophes naturelles (tremblements de terre, tornades, ouragans, etc.), incendies, dégâts d'eau, effractions, accidents, vols.
2. Dommages liés au transport.
3. Installation ou modification incorrecte de l'équipement.
4. Utilisation de pièces génériques ou de pièces après-vente.
5. Réparations effectuées par une personne autre qu'un fournisseur de services désigné par WINCO®.
6. Lubrification.
7. Pièces d'usure consommables, pieds réglables, fusibles grillés, lampes, etc.
8. Entretien normal du produit.
9. Mauvaise utilisation ou abus.
10. Les articles d'usure normale tels que les ampoules électriques, les fusibles et les finitions extérieures.

La garantie est annulée si :

1. Le produit est modifié par l'utilisateur
2. La plaque de numéro de série est retirée
3. Le produit est installé dans une prison ou tout autre établissement correctionnel.

Veuillez conserver ce manuel dans un endroit sûr pour une utilisation ultérieure!



Modèles : EWB-50A et EWB-100A

www.wincous.com