

Before beginning the installation:

Read all instructions.

Purge the water supply system before connecting it to the faucet.

Avant de commencer l'installation:

Lire toutes les instructions.

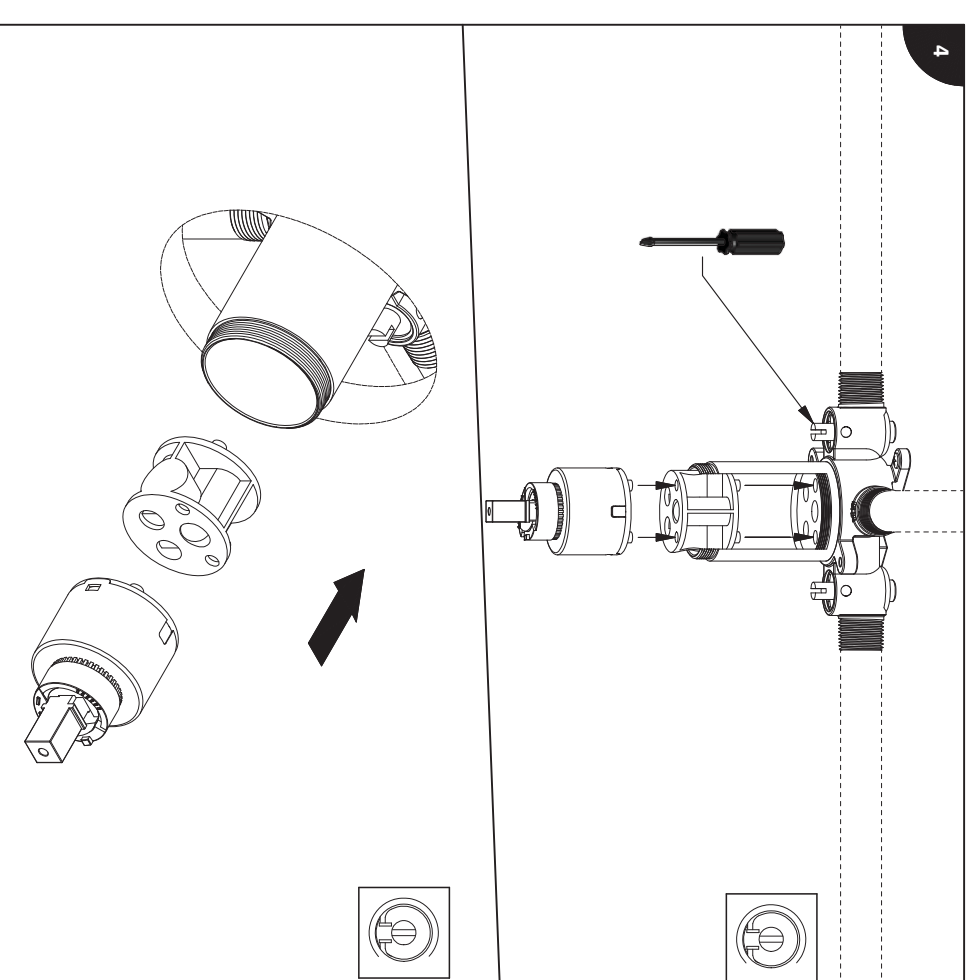
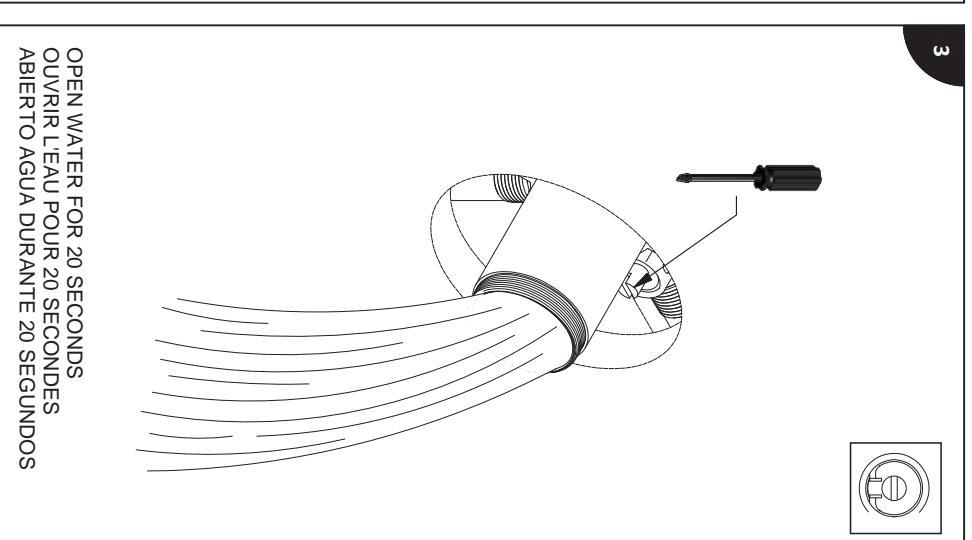
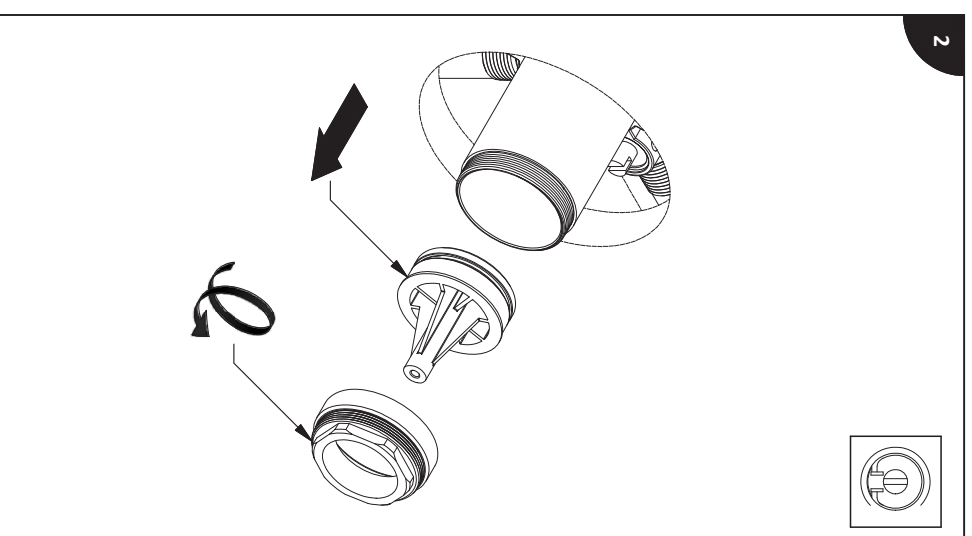
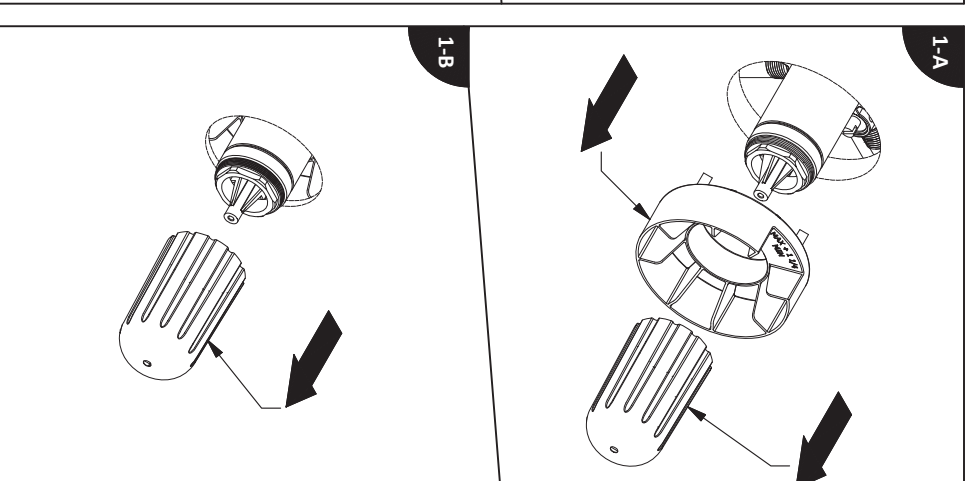
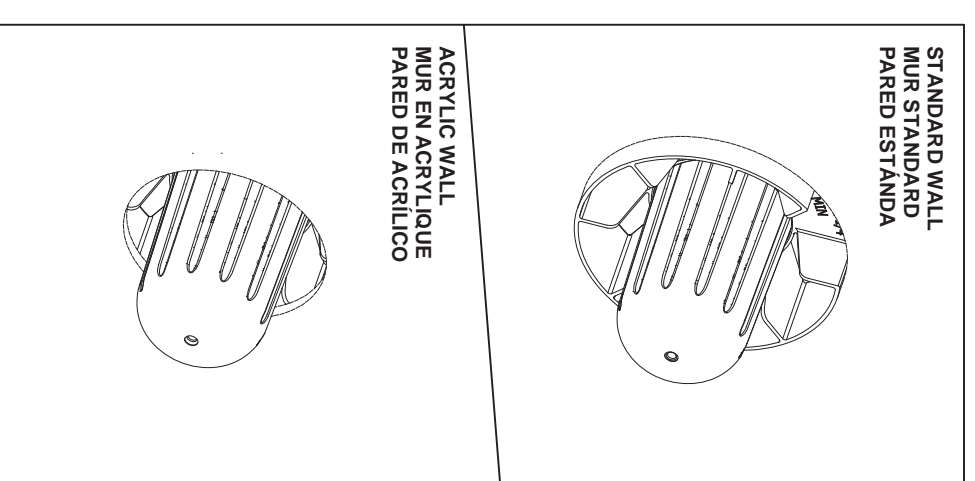
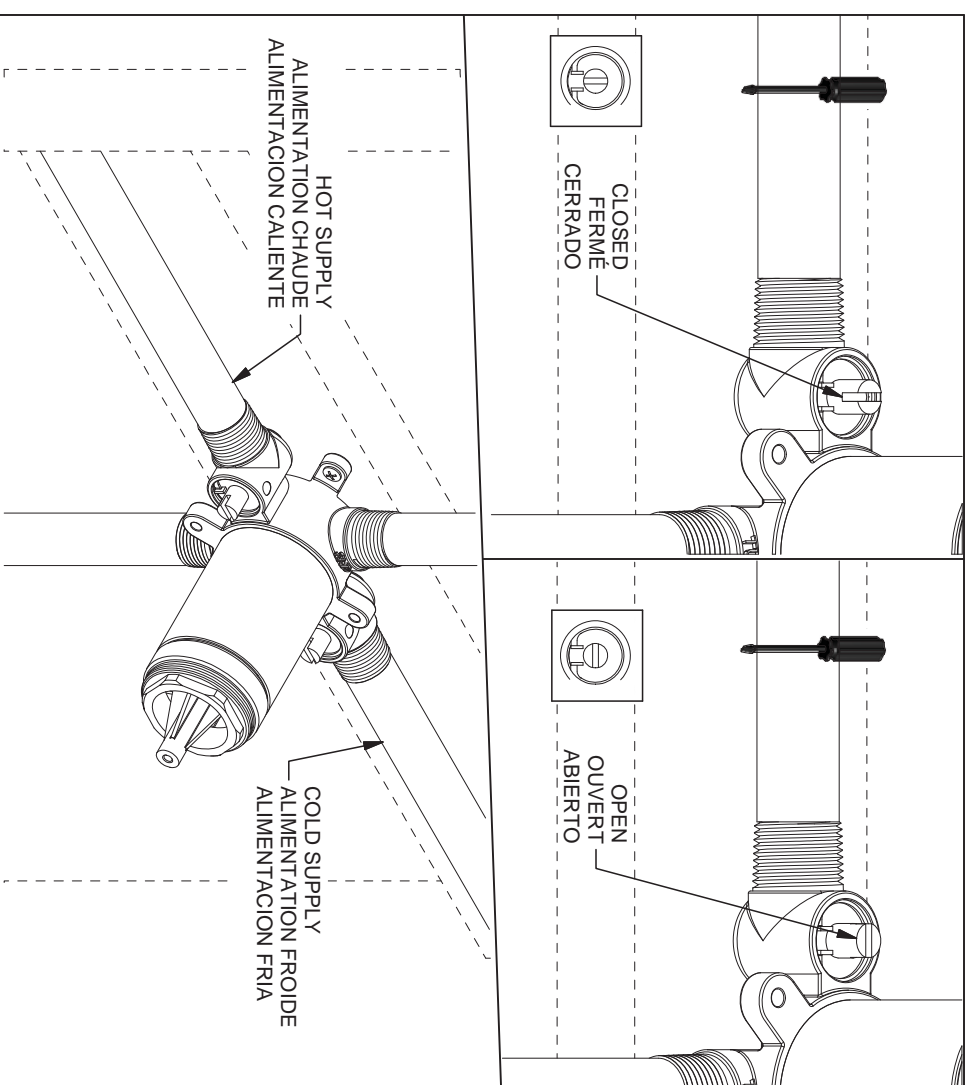
Purger votre système d'alimentation d'eau avant d'effectuer le branchement au robinet.

Antes de iniciar la instalación:

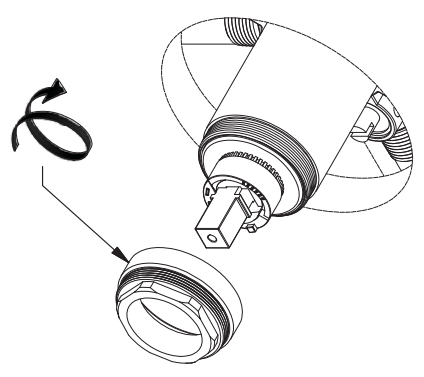
Lea todas las instrucciones.

Es necesario purgar previamente su sistema de alimentación de agua para efectuar la conexión del grifo.

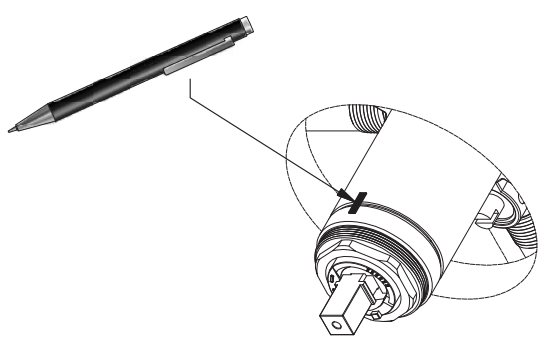
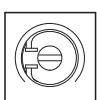
Tools and equipment required / Outils et matériel requis / Herramientas y material requerido para instalación:



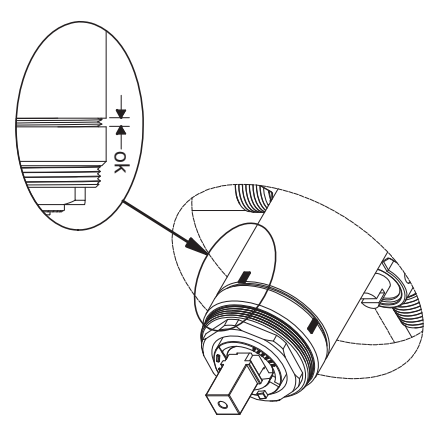
5



6

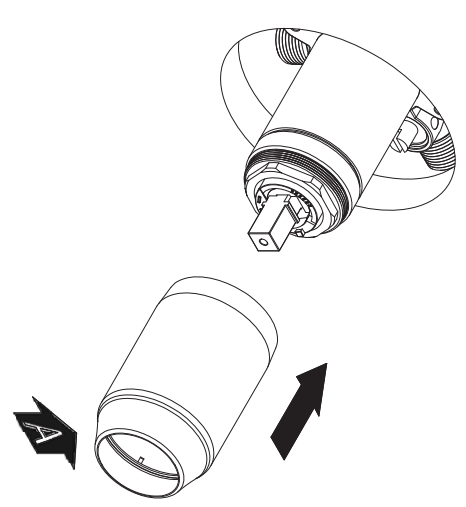


7



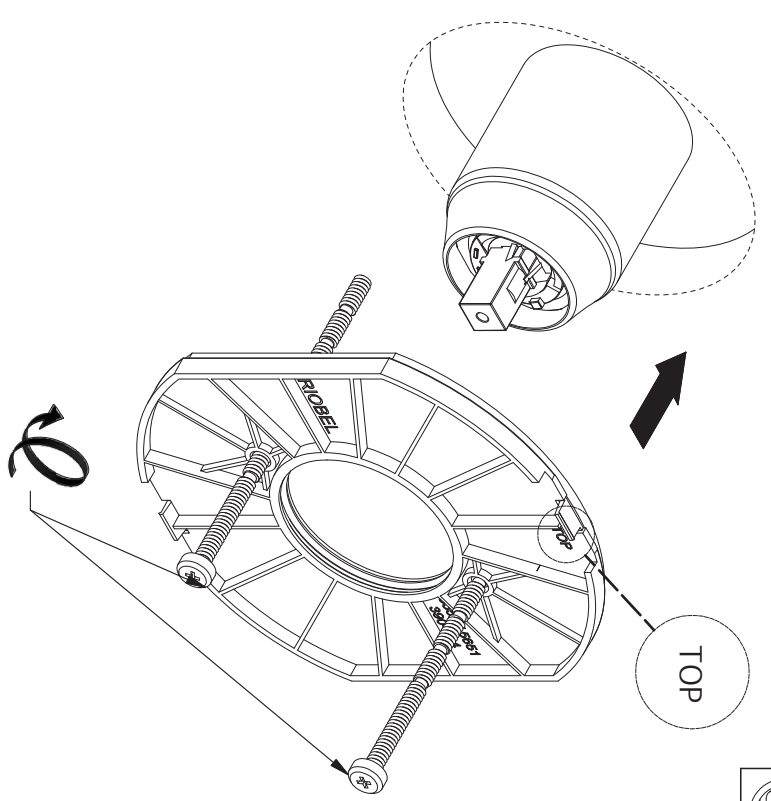
1/4 TURN
1/4 DE TOUR
GIRAR 1/4

8



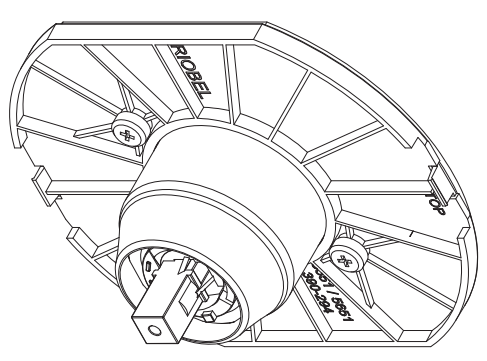
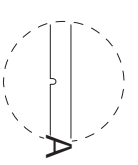
DRAIN HOLE DOWN
TROU D'ÉVACUATION VERS LE BAS
ORIFICIO DE DRENAJE HACIA ABAJO

9

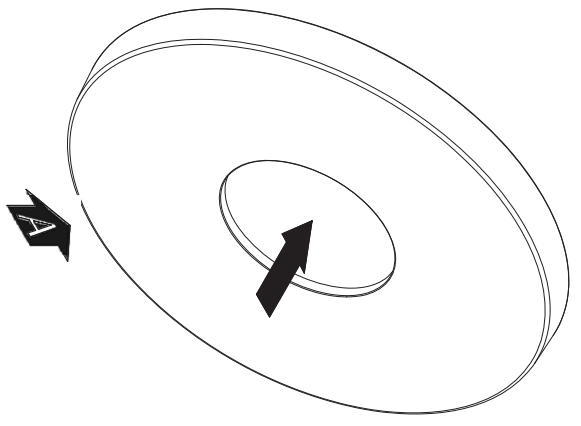


NOTCHED SCREW FOR ADJUSTMENT
VIS PRÉ-COUPÉES POUR AJUSTEMENT
TORNILLO PERFORADO PARA AJUSTAR

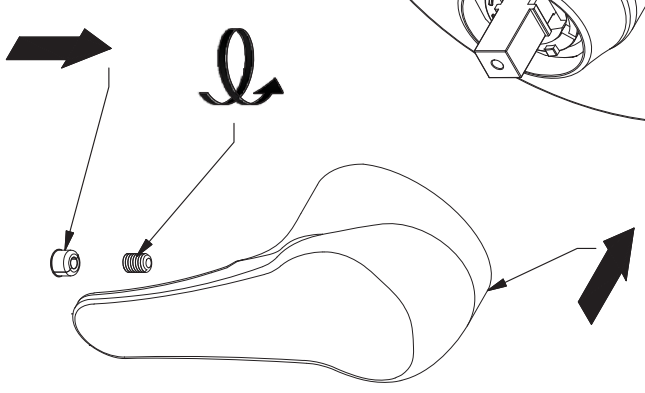
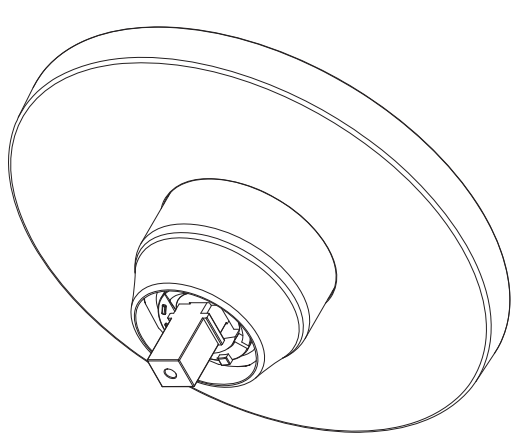
10



DRAIN HOLE DOWN
TROU D'ÉVACUATION VERS LE BAS
ORIFICIO DE DRENAJE HACIA ABAJO



11



12

