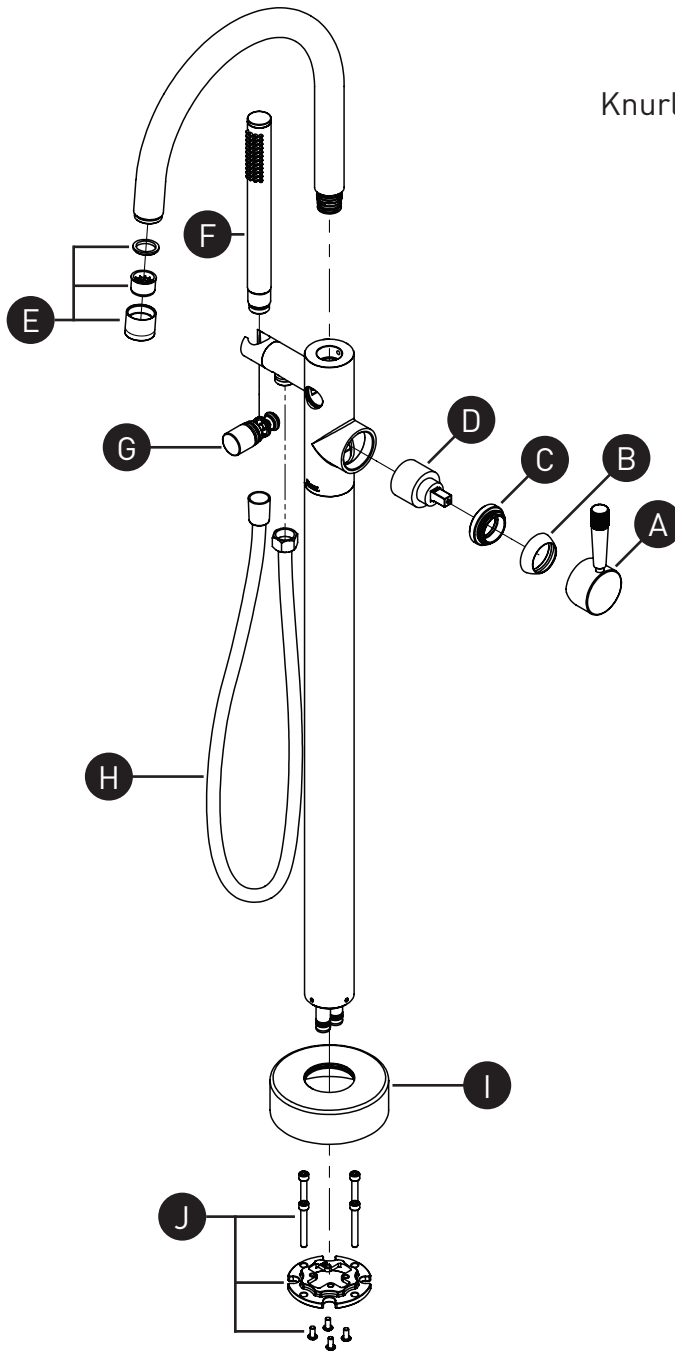


ORDER BY PART NUMBER

ILLUSTRATED PARTS

TMB06HF1LM
GRACELINE®

Knurled Single Hole Floor Mount Tub Filler Trim



ID	Kit Number	Finish
*A	R9403689	See below
*B	R9404710	See below
C	R9405253	N/A
D	R946027	N/A
*E	R9404713	See below
*F	R945189	See below
*G	R9405277	See below
*H	R945159	See below
*I	R9403685	See below
J	R9404725	N/A
K	R9420001 (Seal kits, not pictured)	N/A

***Finish Determined by Suffix**

Finish	Description
AG	Antique Gold
APC	Polished Chrome
MB	Matte Black
PN	Polished Nickel
STN	Satin Nickel
ULB	Unlacquered Brass

For warranty or additional information, contact:

U.S.A.
houseofrohl.com/support
1-800-777-9762

QUEBEC / MARITIMES / WESTERN CANADA
QUÉBEC / MARITIMOS / OUEST CANADIEN
QUEBEC / MARITIMOS / CANADA OCCIDENTAL
houseofrohl.ca/support
1-866-473-8442

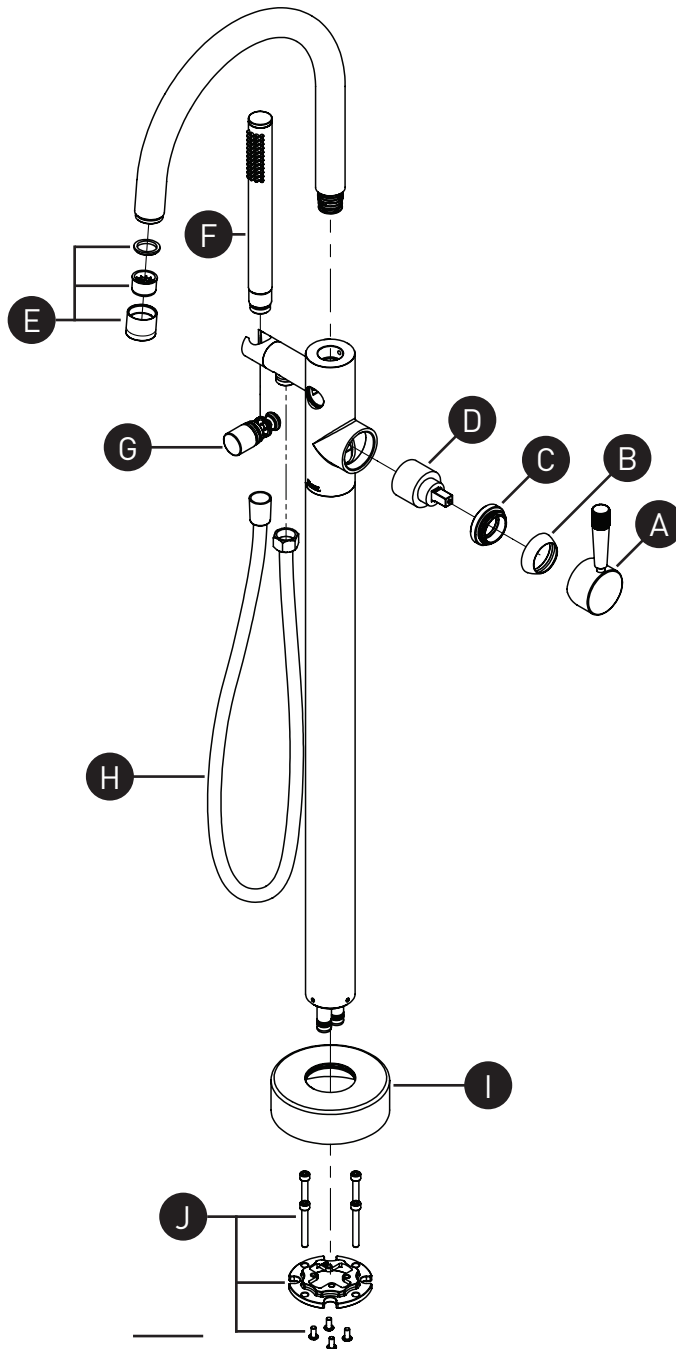
ONTARIO
houseofrohl.ca/support
1-800-287-5354

VEUILLEZ EFFECTUER VOTRE COMMANDE
PAR NO DE RÉFÉRENCE

ILLUSTRATIONS DES PIÈCES

TMB06HF1LM GRACELINE®

Garniture de robinet de bain monotrou
fixé au sol moleté



ID	Référence du kit	Finition
*A	R9403689	Voir ci-dessous
*B	R9404710	Voir ci-dessous
C	R9405253	N/A
D	R946027	N/A
*E	R9404713	Voir ci-dessous
*F	R945189	Voir ci-dessous
*G	R9405277	Voir ci-dessous
*H	R945159	Voir ci-dessous
*I	R9403685	Voir ci-dessous
J	R9404725	N/A
K	R9420001 (Seal kits, not pictured)	N/A

*Finition déterminée par le Suffixe

Finition	Description
AG	Or antique
APC	Chrome poli
MB	Noir mat
PN	Nickel poli
STN	Nickel satiné
ULB	Laiton non laqué

Si vous souhaitez obtenir de l'information supplémentaire à propos de la garantie ou de tout autre élément, communiquez avec :

U.S.A.
houseofrohl.com/support
1-800-777-9762

QUEBEC / MARITIMES / WESTERN CANADA
QUÉBEC / MARITIMES / OUEST CANADIEN
QUEBEC / MARITIMOS / CANADA OCCIDENTAL
houseofrohl.ca/support
1-866-473-8442

ONTARIO
houseofrohl.ca/support
1-800-287-5354

Riobel

PERRIN & ROWE
LONDON



victoria ⊕ albert®

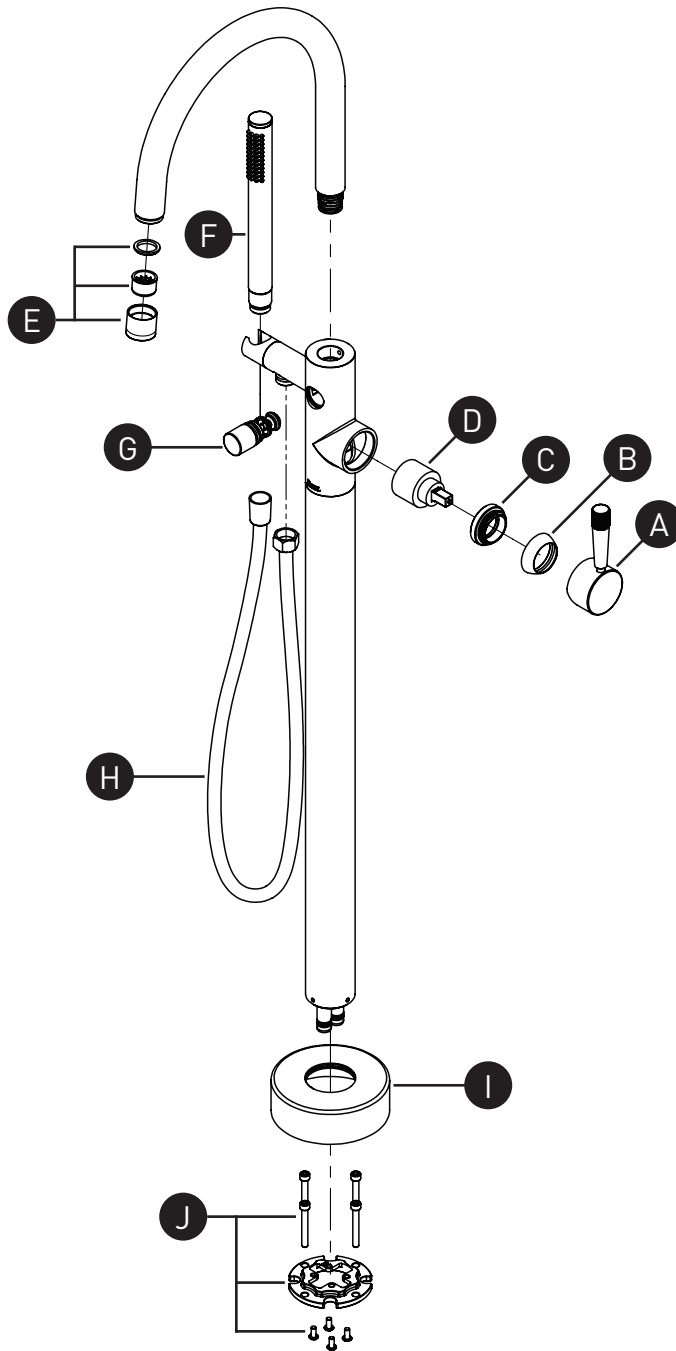
ROHL

PEDIR POR NÚMERO DE REFERENCIA

PIEZAS ILUSTRADAS

TMB06HF1LM GRACELINE®

Moldura para llave de tina de un solo orificio para montaje en el piso



ID	Referencia del kit	Acabado
*A	R9403689	Ver más abajo
*B	R9404710	Ver más abajo
C	R9405253	N/A
D	R946027	N/A
*E	R9404713	Ver más abajo
*F	R945189	Ver más abajo
*G	R9405277	Ver más abajo
*H	R945159	Ver más abajo
*I	R9403685	Ver más abajo
J	R9404725	N/A
K	R9420001 (Seal kits, not pictured)	N/A

*Acabado determinado por el sufijo

Acabado	Descripción
AG	Oro antiguo
APC	Cromo pulido
MB	Negro mate
PN	Níquel pulido
STN	Níquel satinado
ULB	Latón sin esmaltar

Para preguntas sobre la garantía o para obtener más información, favor de comunicarse con:

U.S.A.
houseofrohl.com/support
1-800-777-9762

QUEBEC / MARITIMES / WESTERN CANADA
QUÉBEC / MARITIMOS / OUEST CANADIEN
QUEBEC / MARITIMOS / CANADA OCCIDENTAL
houseofrohl.ca/support
1-866-473-8442

ONTARIO
houseofrohl.ca/support
1-800-287-5354

Riobel

PERRIN & ROWE
LONDON



victoria ⊕ albert®

ROHL