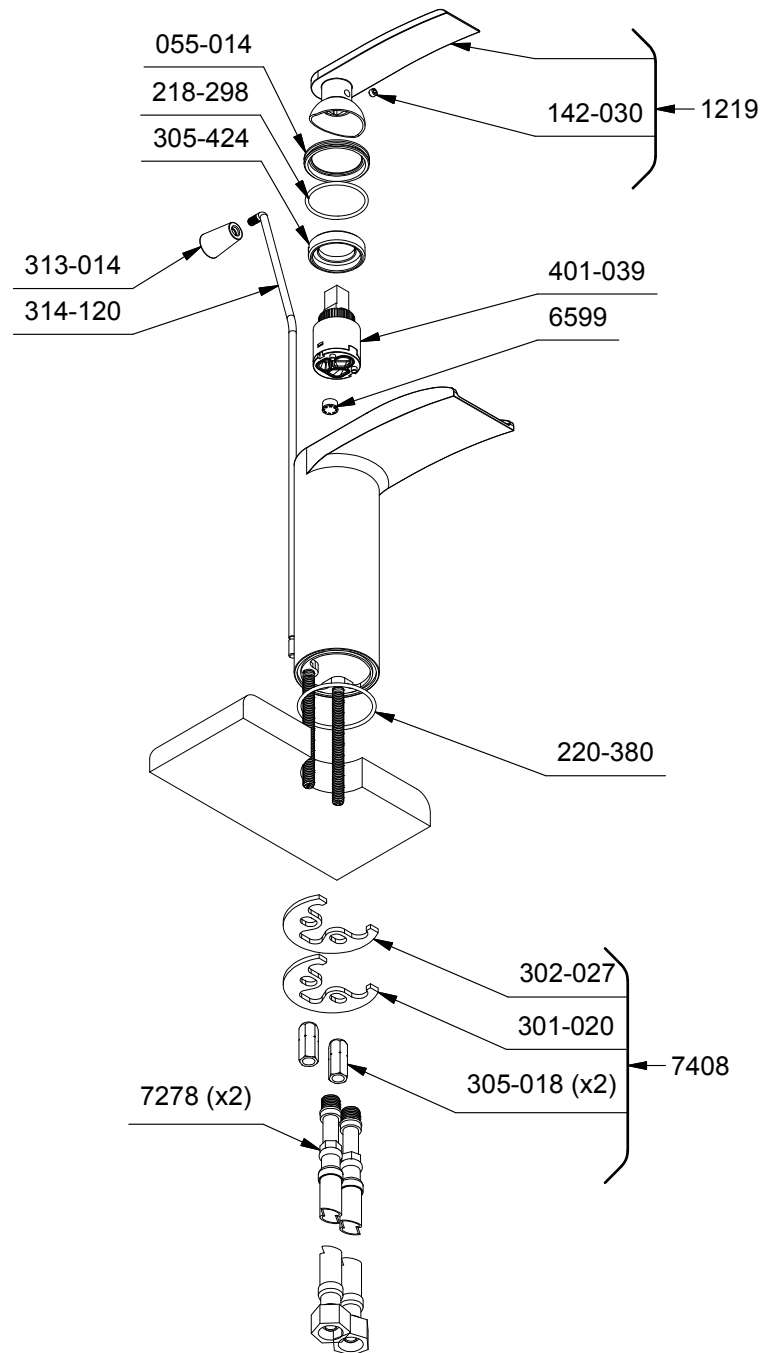


*Pour le dessin du drain automatique du BSOP01 voir le dessin du P170.
For the drawing of BSOP01 pop-up drain, see the drawing of P170.

*Les dimensions, les modèles et les finis présentés peuvent différer. / Sizes, models and finishes may differ from those presented.

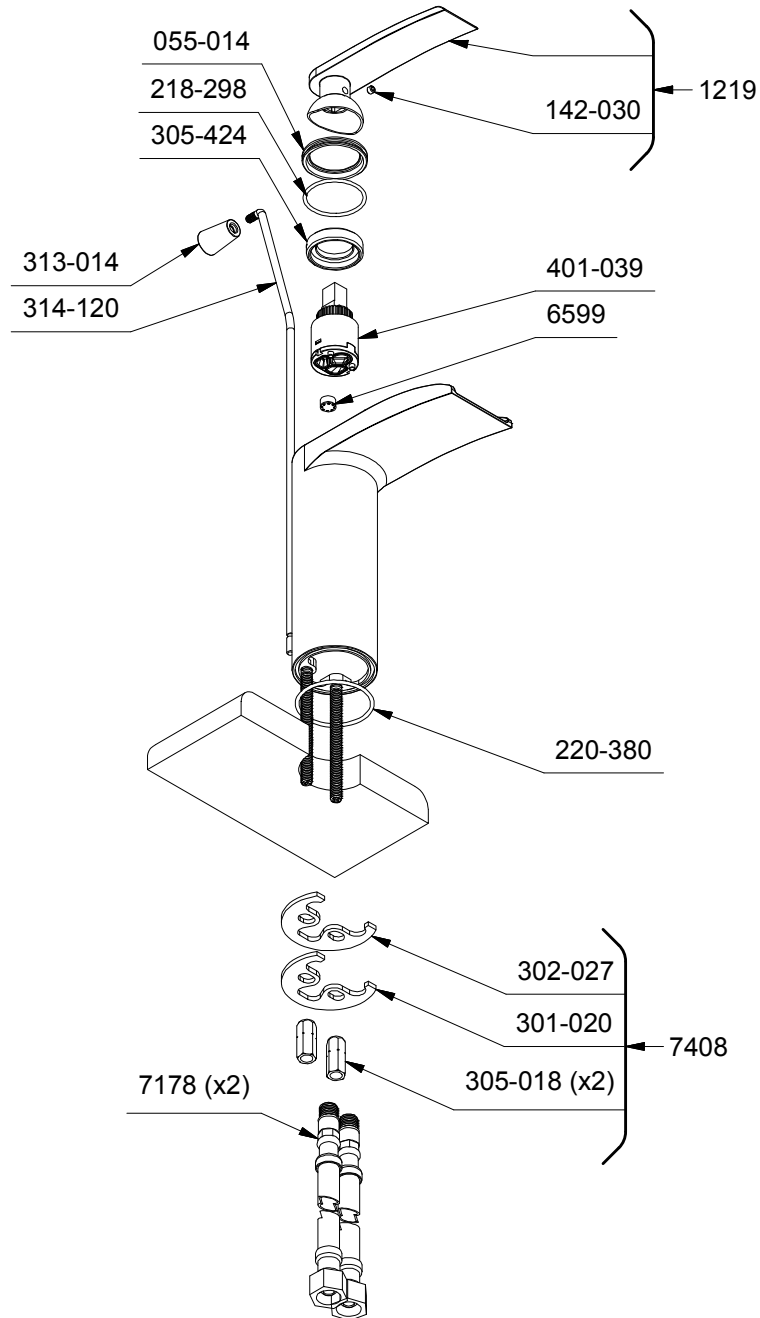
Service à la clientèle - Ontario, Ouest Canadien : 1-888-287-5354 Québec, Maritimes : 1-866-473-8442
Customer service - Ontario, Western Canada : 1-888-287-5354 Québec, Maritimes : 1-866-473-8442
- United states : 1-866-473-8442



*Pour le dessin du drain automatique du BSOP01 voir le dessin du P170.
For the drawing of BSOP01 pop-up drain, see the drawing of P170.

*Les dimensions, les modèles et les finis présentés peuvent différer. / Sizes, models and finishes may differ from those presented.

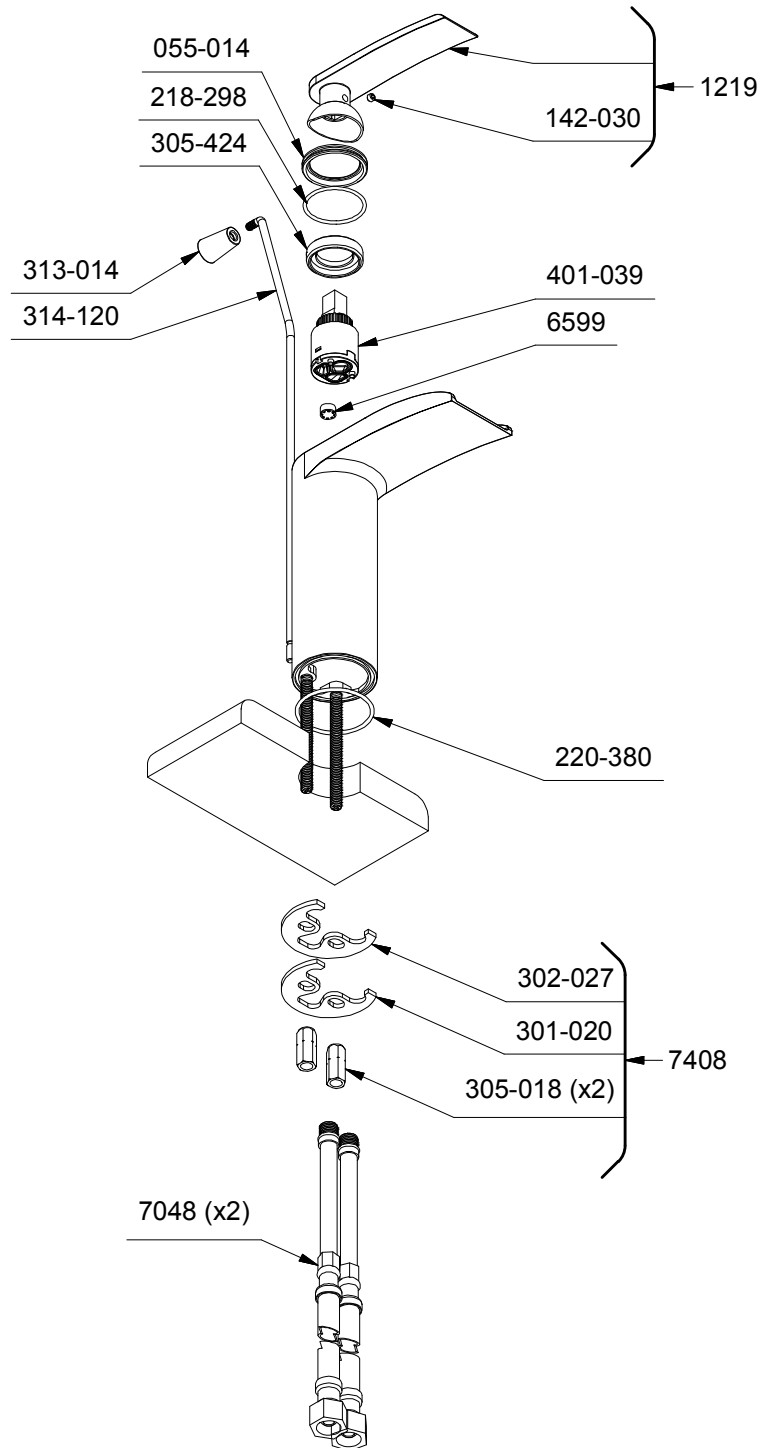
Service à la clientèle - Ontario, Ouest Canadien : 1-888-287-5354 Québec, Maritimes : 1-866-473-8442
Customer service - Ontario, Western Canada : 1-888-287-5354 Quebec, Maritimes : 1-866-473-8442
- United states : 1-866-473-8442



*Pour le dessin du drain automatique du BSOP01 voir le dessin du P170.
For the drawing of BSOP01 pop-up drain, see the drawing of P170.

*Les dimensions, les modèles et les finis présentés peuvent différer. / Sizes, models and finishes may differ from those presented.

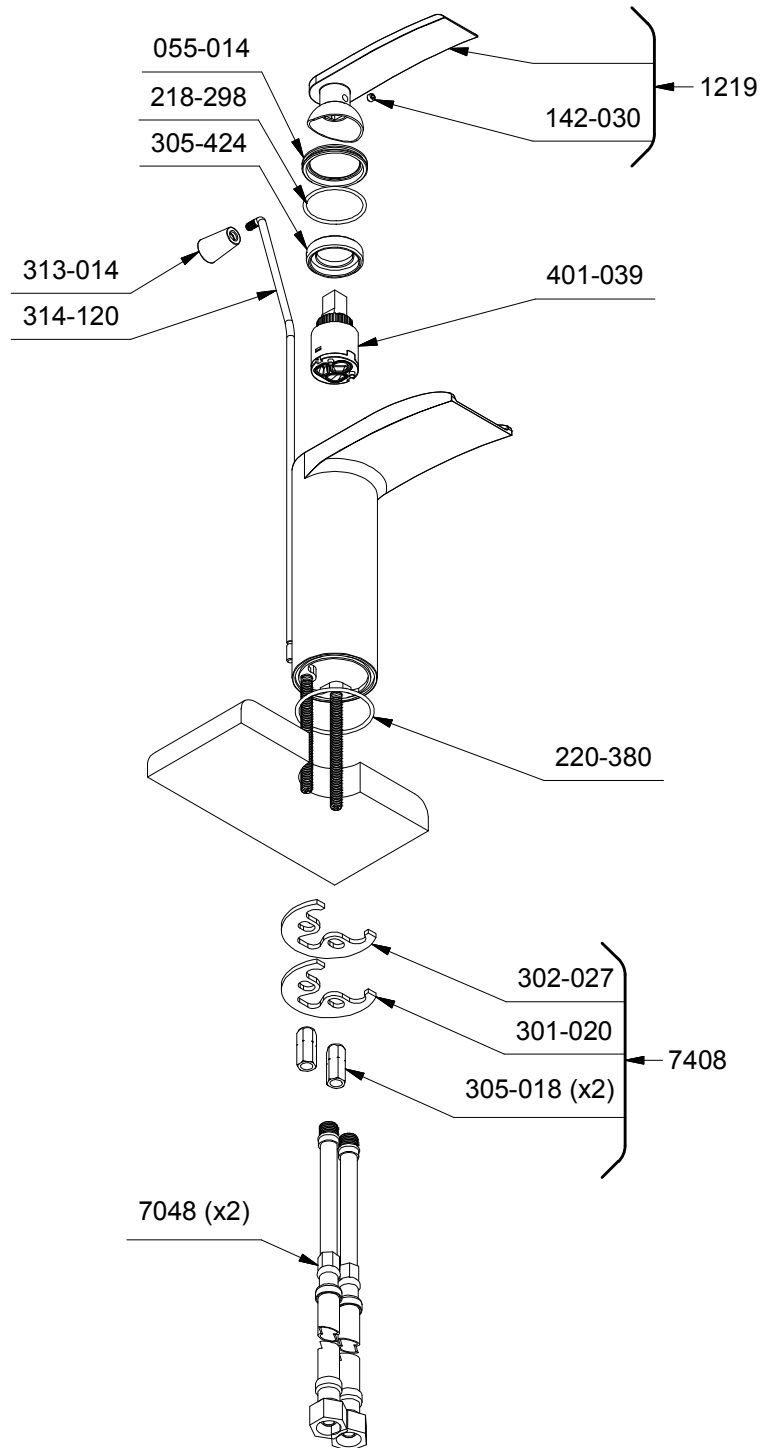
Service à la clientèle - Ontario, Ouest Canadien : 1-888-287-5354 Québec, Maritimes : 1-866-473-8442
Customer service - Ontario, Western Canada : 1-888-287-5354 Quebec, Maritimes : 1-866-473-8442
- United states : 1-866-473-8442



*Pour le dessin du drain automatique du BSOP01 voir le dessin du P170.
For the drawing of BSOP01 pop-up drain, see the drawing of P170.

*Les dimensions, les modèles et les finis présentés peuvent différer. / Sizes, models and finishes may differ from those presented.

Service à la clientèle - Ontario, Ouest Canadien : 1-888-287-5354 Québec, Maritimes : 1-866-473-8442
Customer service - Ontario, Western Canada : 1-888-287-5354 Quebec, Maritimes : 1-866-473-8442
- United states : 1-866-473-8442



*Pour le dessin du drain automatique du BSOP01 voir le dessin du P170.
For the drawing of BSOP01 pop-up drain, see the drawing of P170.

*Les dimensions, les modèles et les finis présentés peuvent différer. / Sizes, models and finishes may differ from those presented.

Service à la clientèle - Ontario, Ouest Canadien : 1-888-287-5354 Québec, Maritimes : 1-866-473-8442
Customer service - Ontario, Western Canada : 1-888-287-5354 Quebec, Maritimes : 1-866-473-8442
- United states : 1-866-473-8442