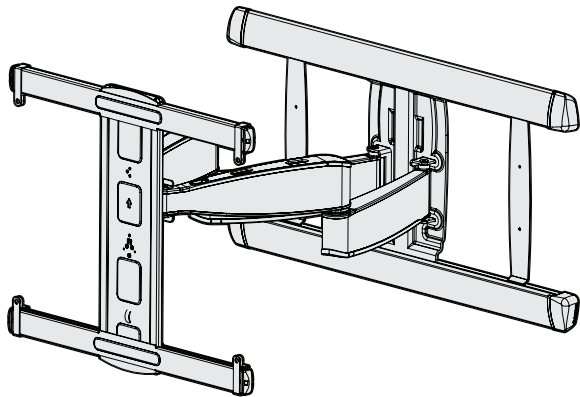


SANUS



VXF730-B2 INSTRUCTION MANUAL

GET IT RIGHT THE FIRST TIME

Follow this step-by-step
instruction manual to
speed up your installation.

WE'RE HERE TO HELP



Want to watch a video that shows how easy this DIY project will be?



Watch it now at:
[SANUS.com/2816](https://www.sanus.com/2816)



Get it right the first time. HeightFinder™ shows you where to drill.



Check it out at:
[SANUS.com/2567](https://www.sanus.com/2567)



Our install experts are standing by to help.



Call us at:
US: **800-359-5520**
EMEA: **+31 (0) 495 580 852**
UK: **0800 056 2853**
AUS: **+61 (0) 7 3299 7000**

Texto en español, página 12

Deutscher Text Seiten 16

Svensk text sida 20

中文文字说明请参见第 24 页

Texte français page 14

Nederlandse tekst op pagina 18

Русский текст: стр. 22

日本語は 26 ページ

IMPORTANT SAFETY INSTRUCTIONS

PLEASE READ ENTIRE MANUAL PRIOR TO USE – SAVE THESE INSTRUCTIONS

Please read through these instructions completely to be sure you're comfortable with this easy install process. Check your TV owner's manual to see if there are any special requirements for mounting your TV.

If you do not understand these instructions or have doubts about the safety of the installation, assembly or use of this product, contact Customer Service.

⚠ CAUTION: Avoid potential personal injuries and property damage!

- This product is designed ONLY to be installed into wood studs, solid concrete or concrete block. — **DO NOT INSTALL INTO DRYWALL ALONE — DRYWALL ALONE WILL NOT HOLD THE WEIGHT OF YOUR TV.**
- This product is designed for **INDOOR USE ONLY**.
- The wall must be capable of supporting five times the weight of the TV and mount combined.
- Do not use this product for any purpose not explicitly specified by manufacturer.
- Manufacturer is not responsible for damage or injury caused by incorrect assembly or use.

TV Weight Limit (including accessories)

DO NOT EXCEED



If your TV, plus accessories, weighs MORE than indicated, this mount is NOT compatible.

Visit SANUS.com or call customer service to find a compatible mount.

Wall Construction

ONLY install on these acceptable wall types.

? Unsure

Call Customer Service

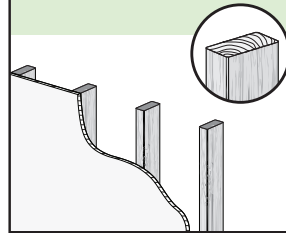
⚠ CAUTION:

DO NOT install in drywall alone

Drywall alone will NOT hold the weight of your TV.

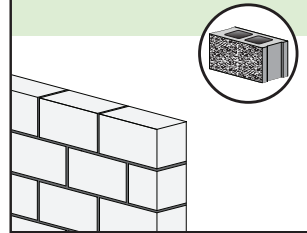


wood studs



ACCEPTABLE

Solid concrete or concrete block



ACCEPTABLE

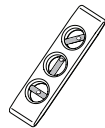
Tools Needed



Tape Measure



Pencil



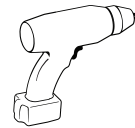
Level



Tape



Screwdriver



Electric Drill



1/2 in. (13 mm) Socket Wrench

Wood Stud Install



Stud Finder



Awl



7/32 in. (5.5 mm) Wood Drill Bit

Concrete Install



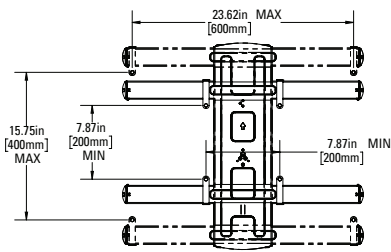
3/8 in. (10 mm) Concrete Drill Bit



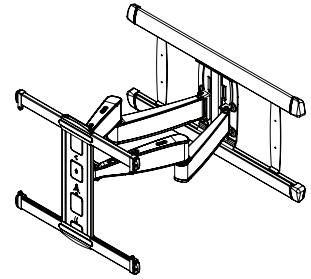
Hammer

DIMENSIONS IN. [MM]

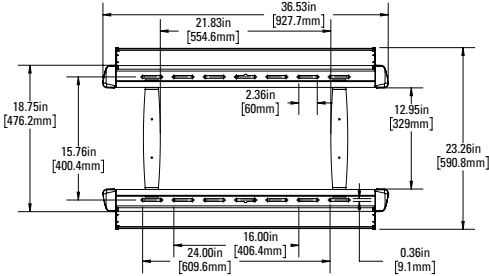
TV INTERFACE



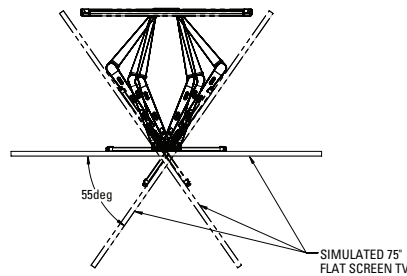
3-D



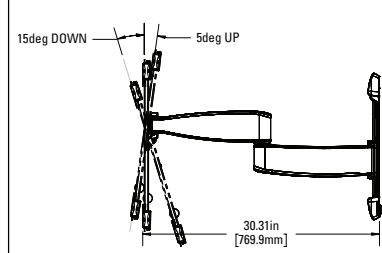
WALL PLATE



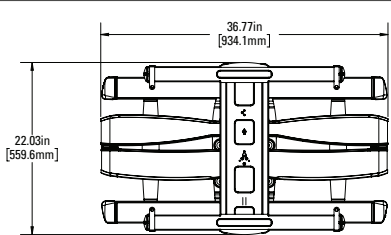
TOP VIEW - EXTENDED



SIDE VIEW - EXTENDED



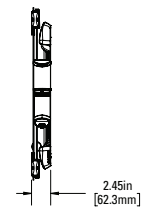
FULLY ASSEMBLED MOUNT



TOP VIEW - RETRACTED



SIDE VIEW RETRACTED

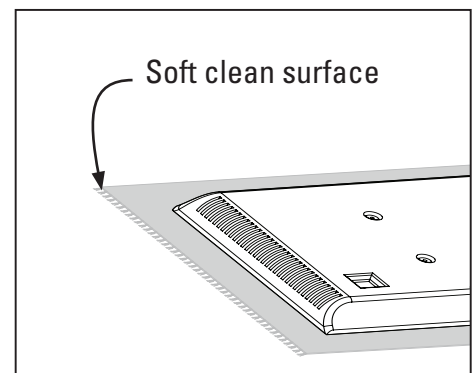
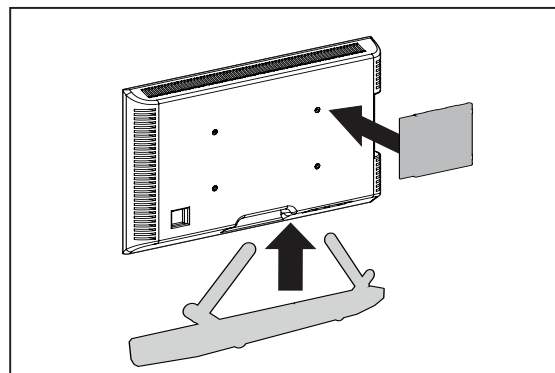
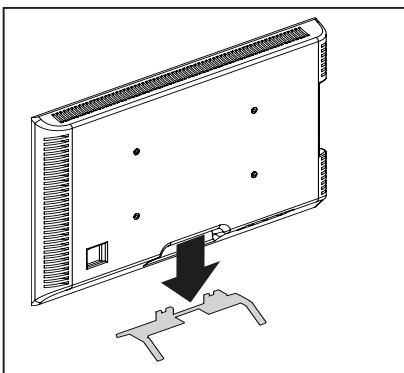


BEFORE YOU BEGIN

Remove the stand from your TV — if attached.

Install any accessories you may have purchased, if they require TV removal prior to assembly. Note that the TV is removable for future accessory purchases.

Protect the face of your TV when laying it down for installation.



STEP 1

ATTACH TV BRACKET TO TV

Parts and Hardware for STEP 1

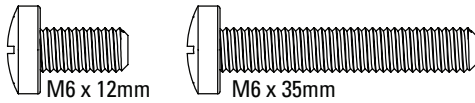
WARNING: This product contains small items that could be a choking hazard if swallowed. Before starting assembly, verify all parts are included and undamaged. If any parts are missing or damaged, do not return the damaged item to your dealer; contact Customer Service. Never use damaged parts!

NOTE: Not all hardware included will be used.

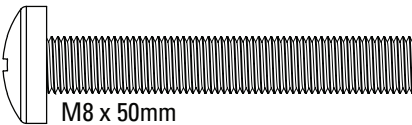
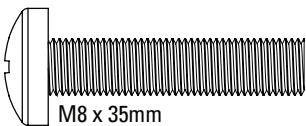
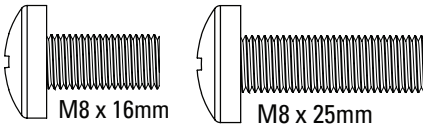
01 TV Screws

(qty. 4 each) [Only one size fits your TV]

M6



M8

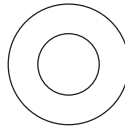


Washers

(qty. 4 each)

02

M6/M8

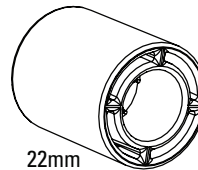
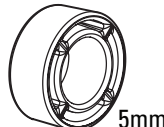


Spacers

[If necessary]
(qty. 4 each)

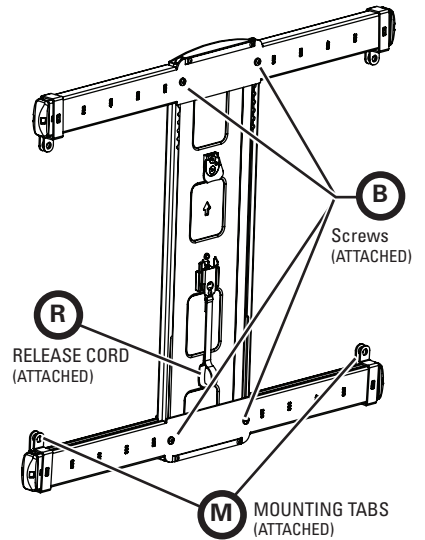
03

M6/M8



TV Bracket

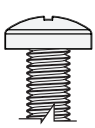
04 (qty. 1)



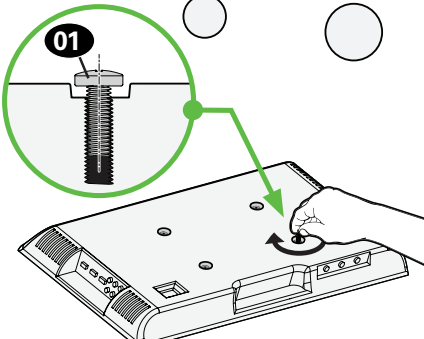
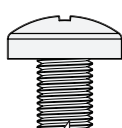
1.1 Select TV Screw Diameter

Only one screw size fits your TV.

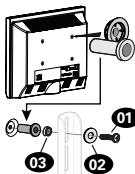
M6



M8



NOTE: If your TV included inset spacers or adapters, use them UNDER the mount hardware.

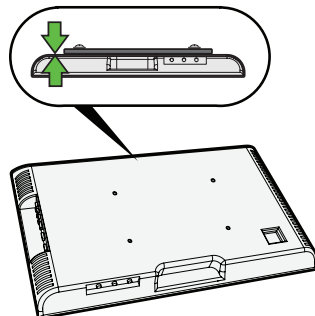


1.2 Select TV Screw Length / Spacers

A NO SPACER

- **Flat Back TV**
[TV brackets lay flat on your TV]

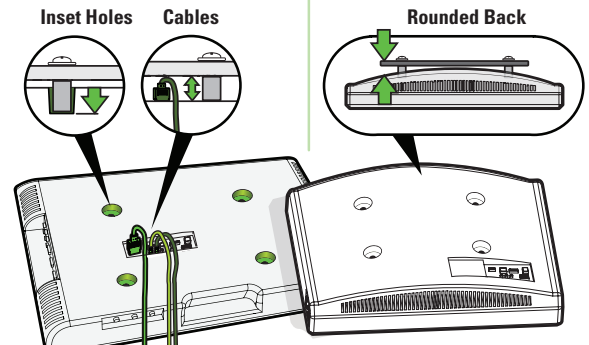
Use **short** TV screws **01**.
Spacers **03** not needed.



B SPACER NEEDED

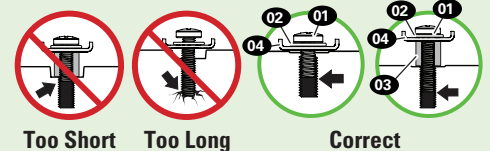
- **Flat Back TV with Extra Space Needed**
[for deep inset holes or cable interference]
- **Rounded or Irregular Back TV**
[TV brackets NOT resting flat on your TV]

Use **long** TV screws **01** and spacers **03** to create extra space between the TV and TV bracket.



CAUTION: Verify adequate thread engagement with your screw **01**, washer **02**, spacer **03** combination AND TV bracket **04**.

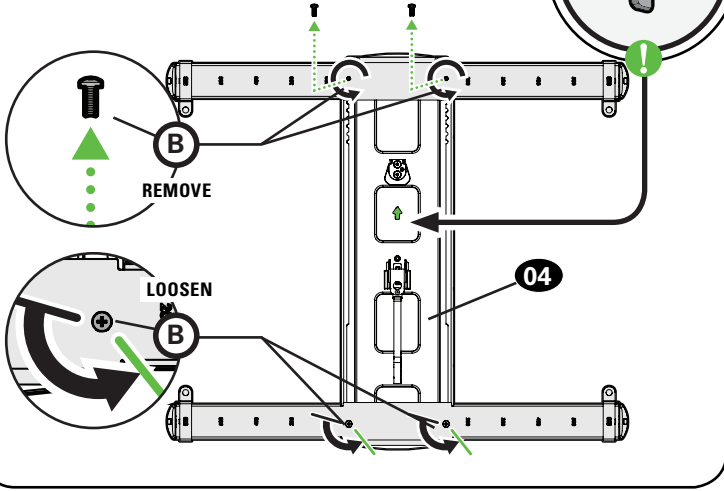
- Too short will not hold your TV.
- Too long will damage your TV.



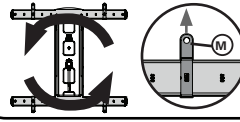
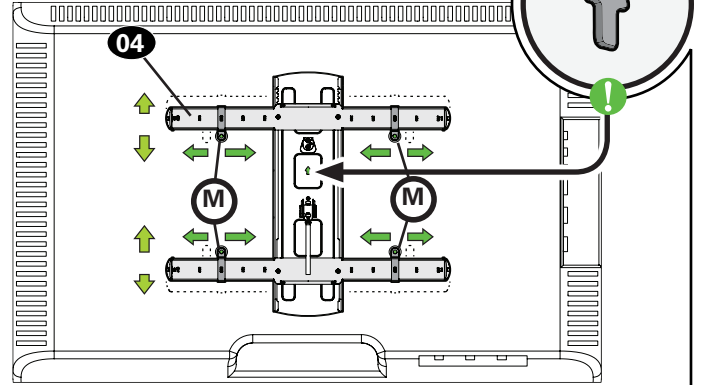
1.3 Attach TV Bracket Assembly to TV

1 PREP TV BRACKET

NOTE: 400 x 400 hole patterns can skip to 3 below.

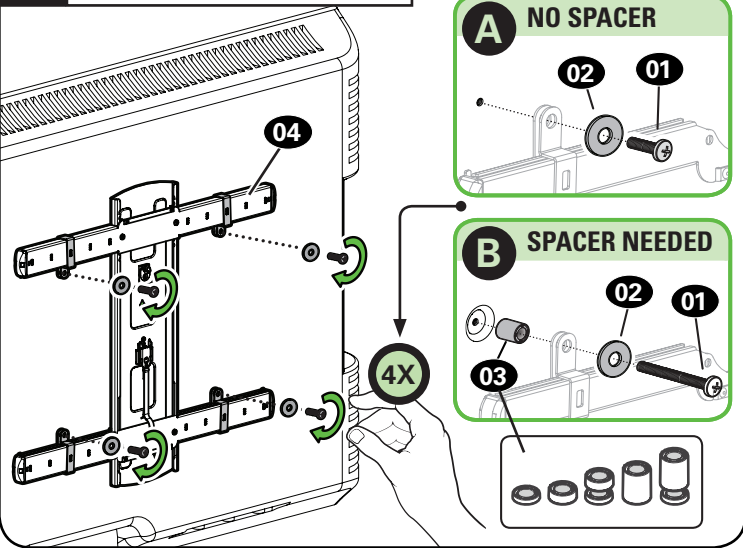


2 ALIGN WITH TV HOLES

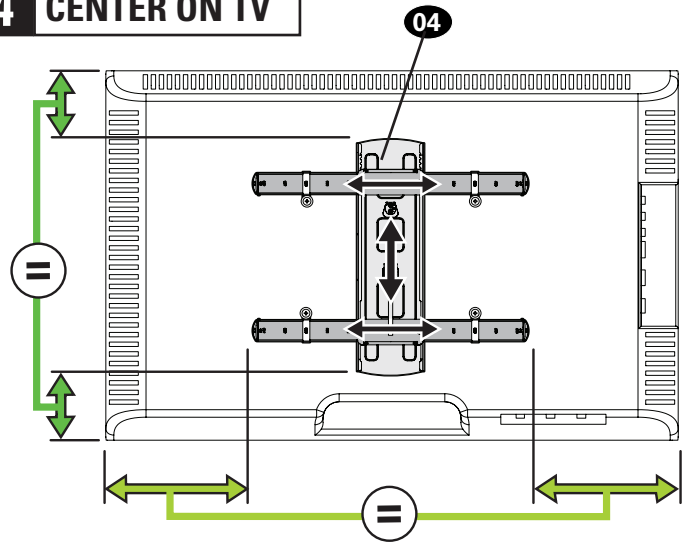


NOTE: The horizontal arms (and tabs **M**) can be reversed top/bottom, if needed to fit non-standard hole patterns.

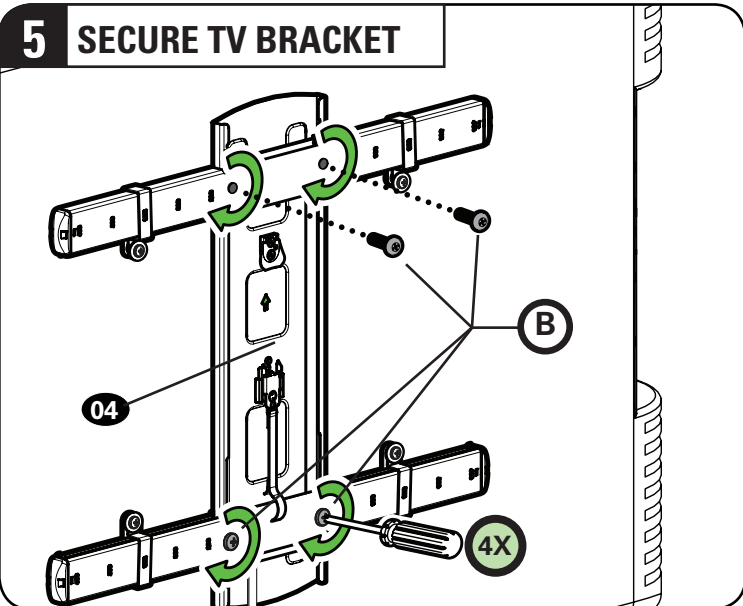
3 LOOSELY ASSEMBLE



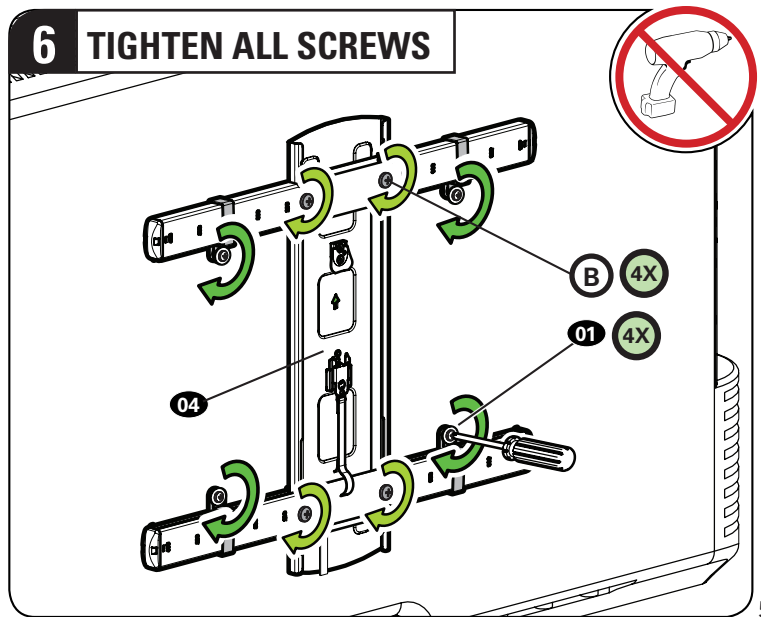
4 CENTER ON TV



5 SECURE TV BRACKET



6 TIGHTEN ALL SCREWS

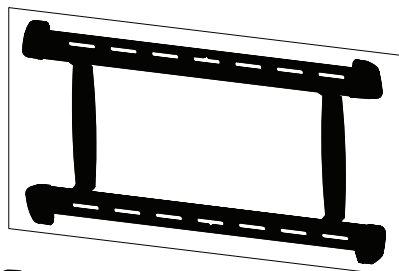


STEP 2

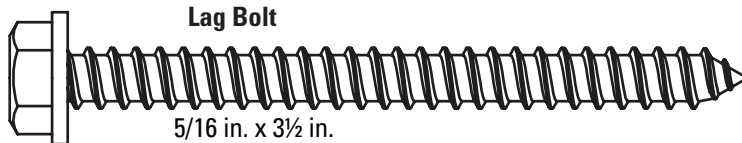
ATTACH WALL PLATE TO WALL

Parts and Hardware for STEP 2

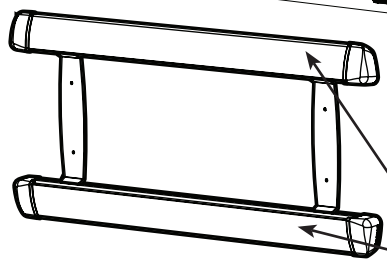
⚠ Before starting assembly, verify all parts are included and undamaged. If any parts are missing or damaged, do not return the damaged item to your dealer; contact Customer Service. Never use damaged parts!



Wall Plate Template
05 (qty. 1)



Lag Bolt
5/16 in. x 3½ in.
07 (qty. 5)

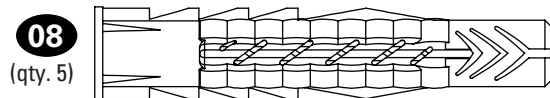


Wall Plate
06 (qty. 1)

P Cover Plate (Attached)

For concrete installations ONLY

⚠ CAUTION: Do not use in drywall or wood
Concrete Anchor



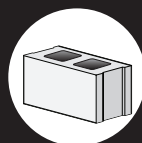
08
(qty. 5)

Fischer UX10 x 60R



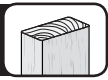
For **WOOD STUD**
INSTALLATIONS

Follow 2A on PAGE 7.



For **CONCRETE**
INSTALLATIONS

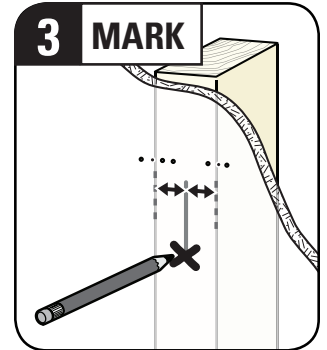
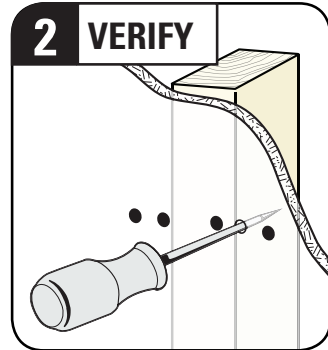
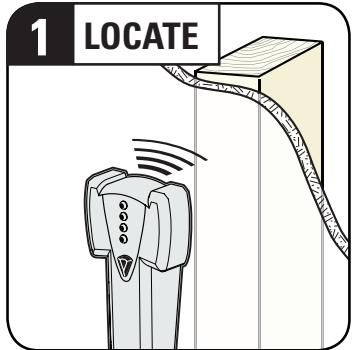
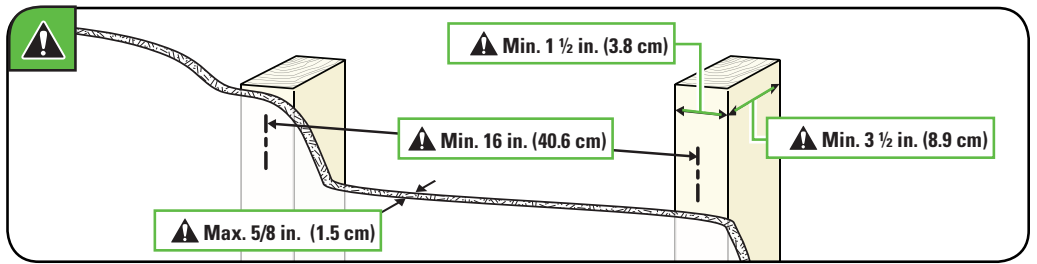
Follow 2B on PAGE 8.



Wood Stud Installation

CAUTION: Avoid potential personal injury or property damage!

- Drywall covering the wall must not exceed 5/8 in. (1.5 cm)
- Minimum wood stud size: nominal 2 x 4 in. (5.1 x 10.2 cm) actual 1 1/2 x 3 1/2 in. (3.8 x 8.9 cm)
- Minimum horizontal space between fasteners: 16 in. (40.6 cm)
- Stud centers must be verified



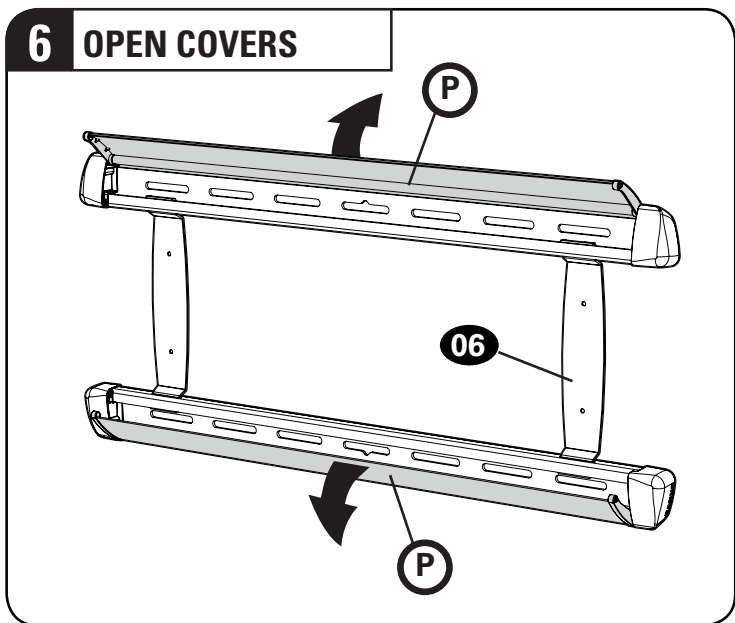
4 POSITION TEMPLATE

Visit **HeightFinder™** sanus.com/2567

TIP: To calculate your precise wall plate location, check out our HeightFinder at [sanus.com \[www.sanus.com/2567\]](http://sanus.com/2567).

5 DRILL

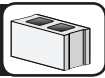
CAUTION: Be sure you drill into the **CENTER** of the stud.



7 SECURELY TIGHTEN

CAUTION: Avoid potential personal injury or property damage!

All four lag bolts **07** **MUST BE** firmly tightened to prevent unwanted movement of the wall plate **06**. Ensure the wall plate is securely fastened to the wall before continuing on to the next step.

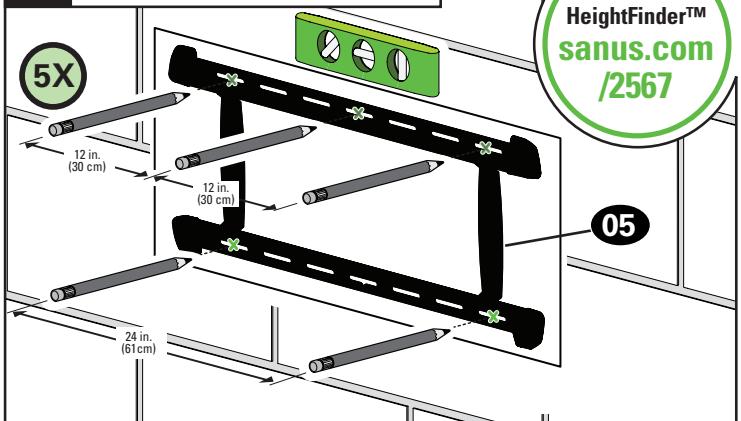


Solid Concrete or Concrete Block Installation

CAUTION: Avoid potential personal injury or property damage!

- Mount the wall plate **06** directly onto the concrete surface
- Minimum **solid concrete** thickness: 8 in. (20.3 cm)
- Minimum **concrete block** size: 8 x 8 x 16 in. (20.3 x 20.3 x 40.6 cm)
- Minimum horizontal space between fasteners:
TOP RAIL: 12 in. (30.5 cm)
BOTTOM RAIL: 24 in. (61.0 cm)
- **FOR CONCRETE APPLICATIONS**, TV bracket **09** must remain centered in wall plate **06**. Keep this in mind when selecting the wall plate location

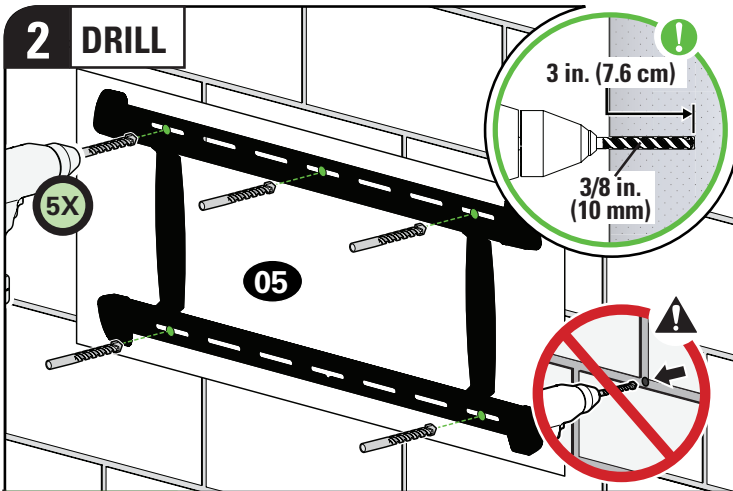
1 POSITION TEMPLATE



TIP:

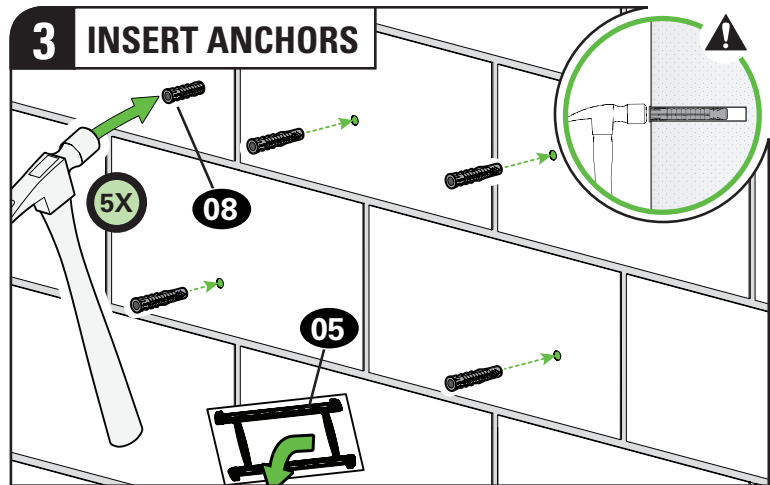
To calculate your precise wall plate location, check out our HeightFinder at [sanus.com \[www.sanus.com/2567\]](http://www.sanus.com/2567).

2 DRILL



CAUTION: Never drill into the mortar between blocks.

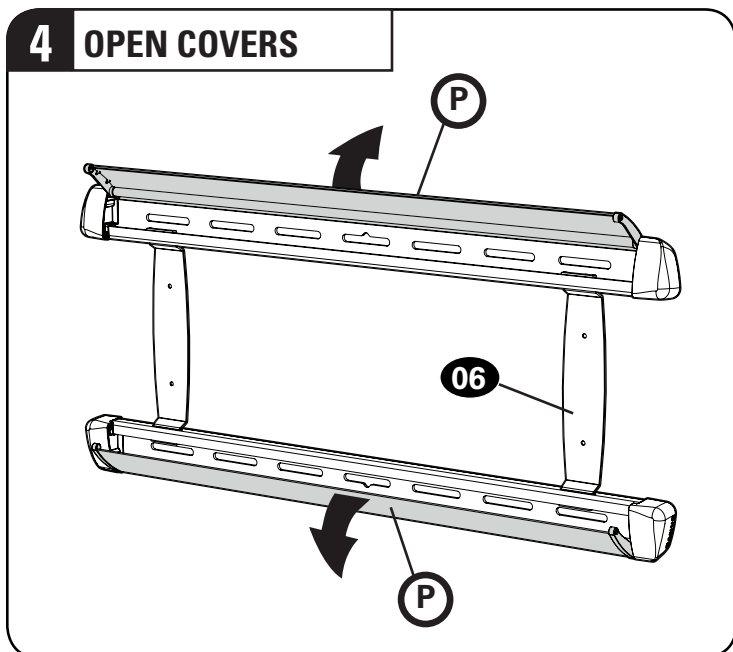
3 INSERT ANCHORS



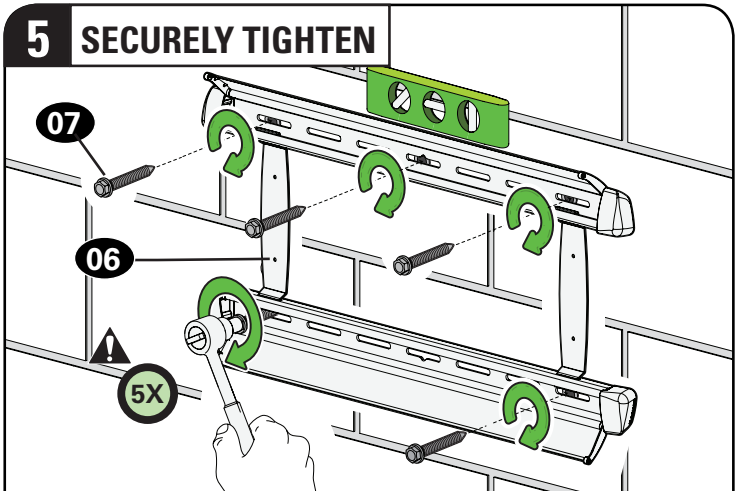
CAUTION:

Be sure the anchors **08** are seated flush with the concrete surface.

4 OPEN COVERS



5 SECURELY TIGHTEN



CAUTION: Avoid potential personal injury or property damage!

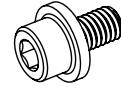
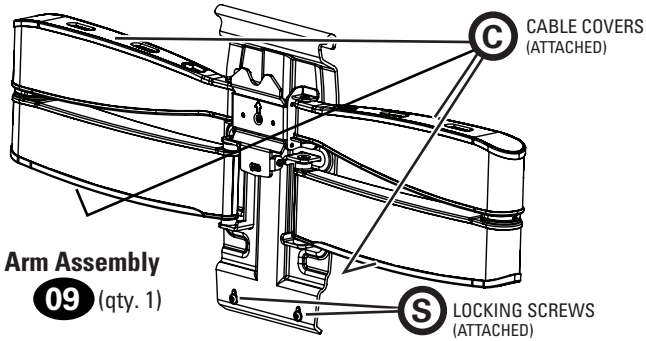
All five lag bolts **07** **MUST BE** firmly tightened to prevent unwanted movement of the wall plate **06**. Ensure the wall plate is securely fastened to the wall before continuing on to the next step.

STEP 3

ATTACH TV TO WALL PLATE

Parts and Hardware for STEP 3

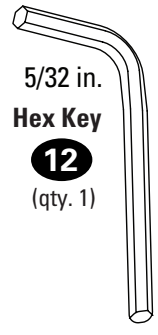
⚠ WARNING: This product contains small items that could be a choking hazard if swallowed. Before starting assembly, verify all parts are included and undamaged. If any parts are missing or damaged, do not return the damaged item to your dealer; contact Customer Service. Never use damaged parts!



**10-32 x 3/8 in.
Securement
Screw**
10 (qty. 1)



**3/32 in.
Hex Key**
11
(qty. 1)



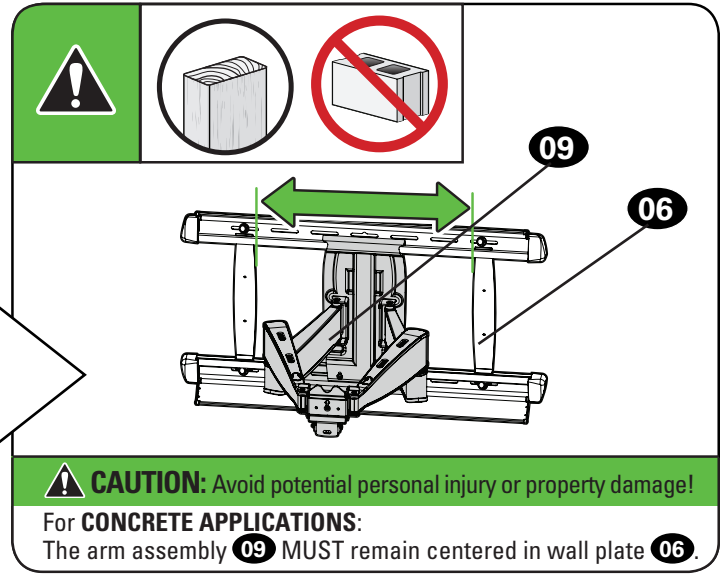
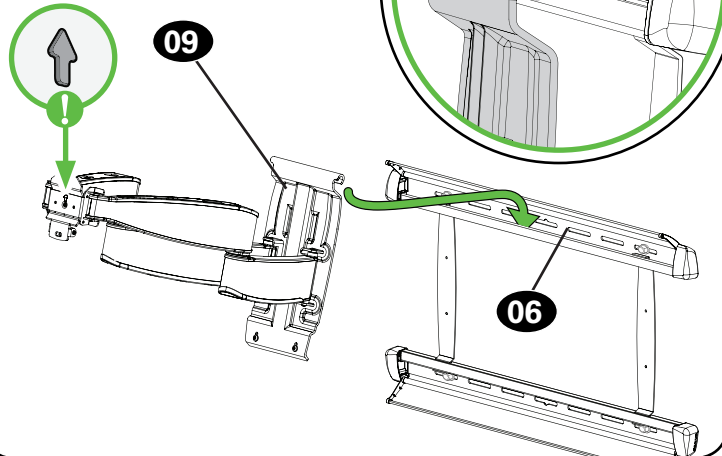
**5/32 in.
Hex Key**
12
(qty. 1)

3.1 Attach the Arm Assembly to the Wall Plate

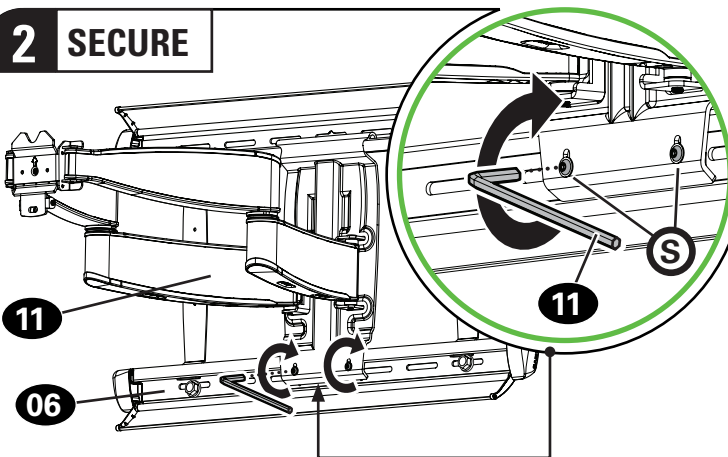
1 HANG



HEAVY! You may need assistance with this step.



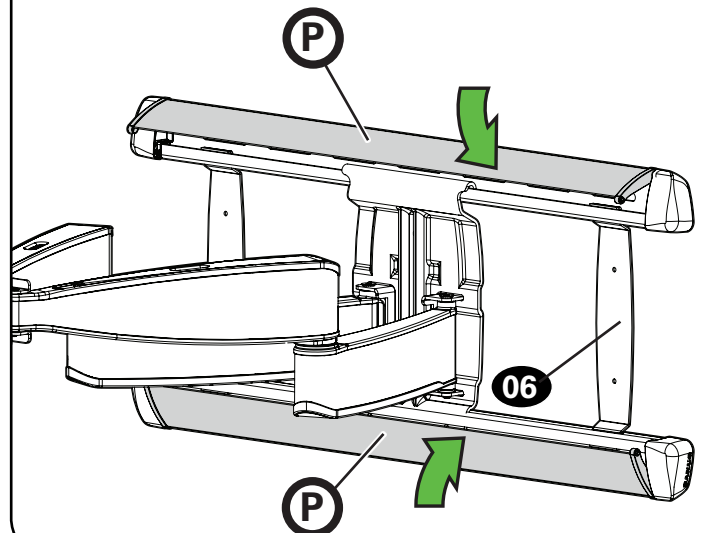
2 SECURE



⚠ CAUTION: Avoid potential personal injury or property damage!

Always make sure both locking screws **S** are tightened, so the arm assembly **09** is securely fastened to wall plate **06**.

3 CLOSE COVERS

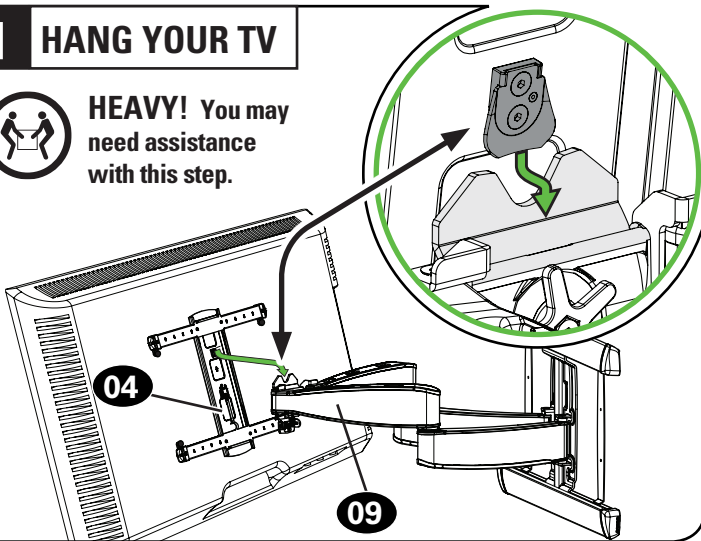


3.2 Hang TV onto Arm Assembly

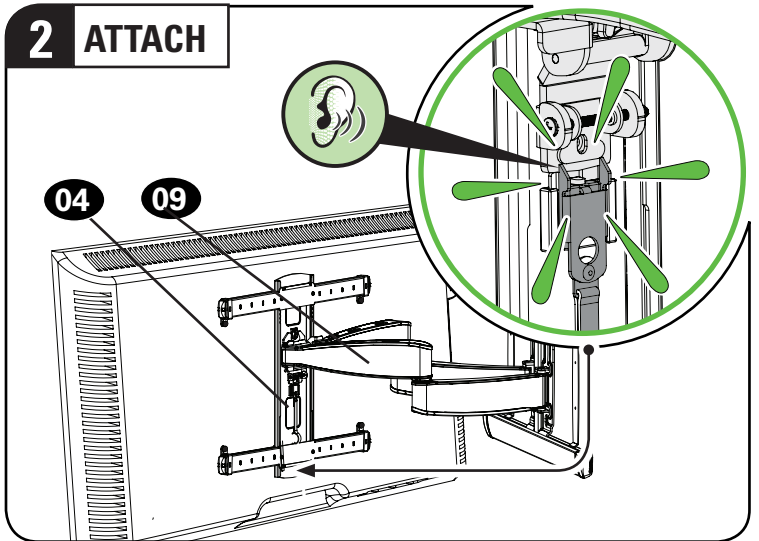
1 HANG YOUR TV



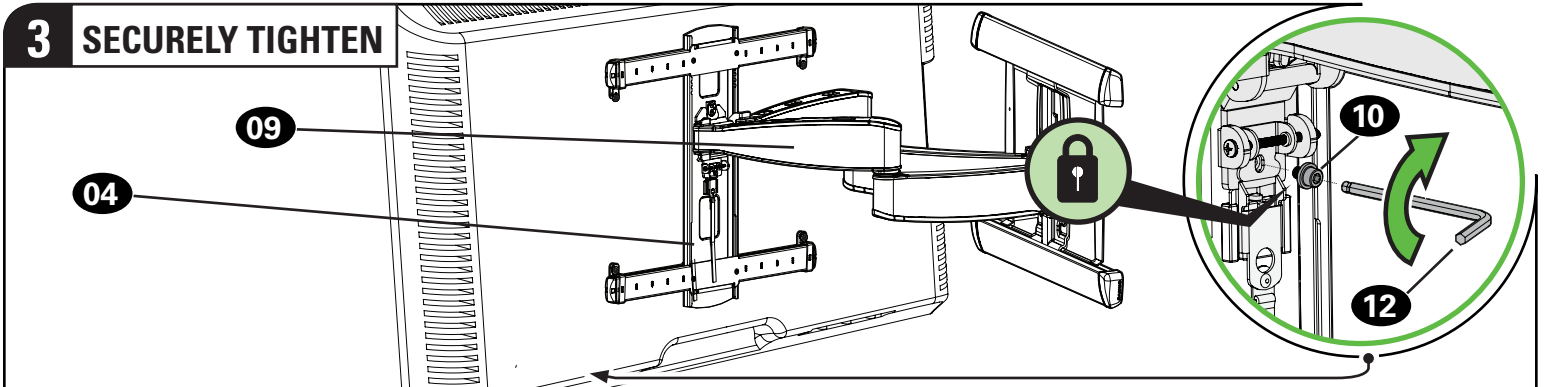
HEAVY! You may need assistance with this step.



2 ATTACH



3 SECURELY TIGHTEN

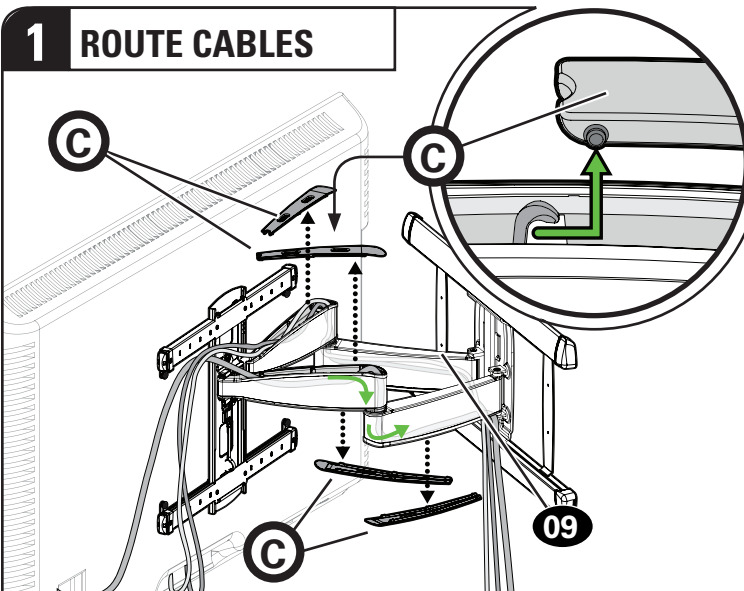


CAUTION: Avoid potential personal injury or property damage!

Always make sure your securement screw **10** is tightened, so the TV is securely fastened to the arm assembly **09**.

MANAGE CABLES

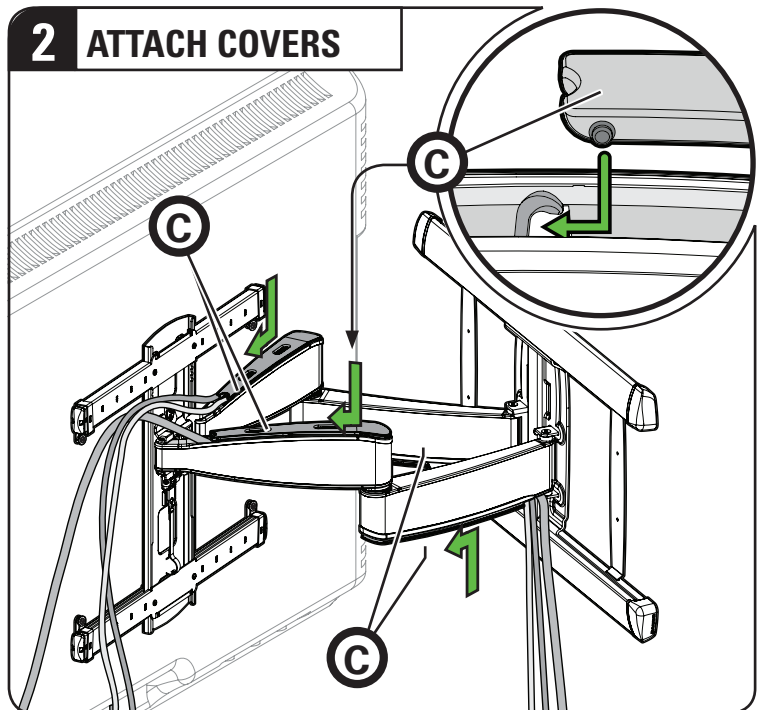
1 ROUTE CABLES



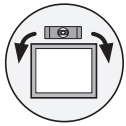
IMPORTANT:

Pull arm **09** to its full extension, to leave enough slack and prevent stretching the cables when the arms are moved.

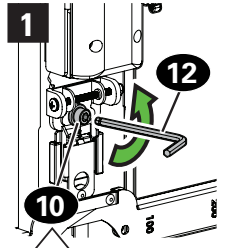
2 ATTACH COVERS



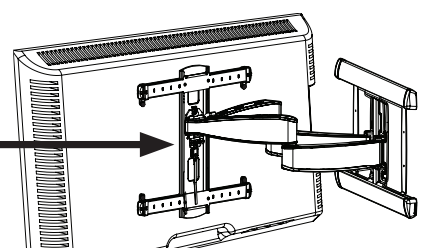
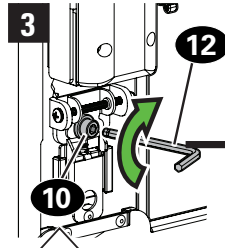
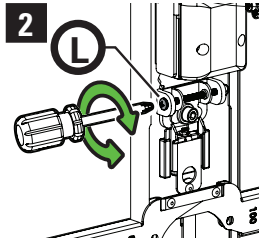
ADJUSTMENTS



LEVEL



CAUTION:
Screw **10** MUST be loosened before turning screw **L**.



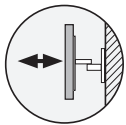
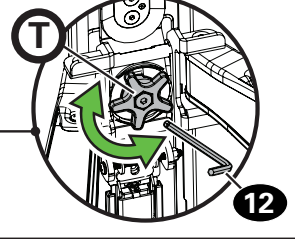
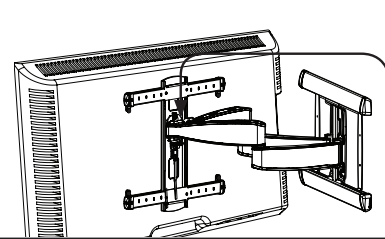
CAUTION: Avoid potential personal injury or property damage!
Always make sure your securement screw **10** is tightened, so the TV is securely fastened to the arm assembly **09**.



TILT

Your TV should adjust easily when moved, then stay in place. Adjust the tilt tension knob **T** if your TV naturally tilts up or down.

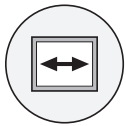
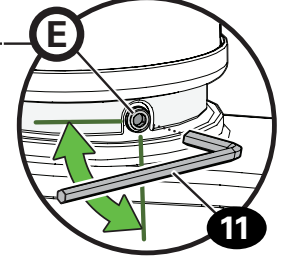
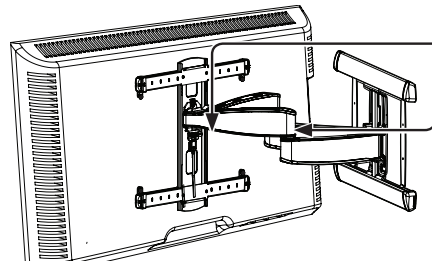
NOTE: If you do not intend to adjust the tilt for different viewing locations, you can tighten the tilt tension knobs **T** to prevent unwanted movement.



EXTEND/RETRACT

ONLY IF NEEDED, adjust the extension/retraction arm tension with screw **E** using hex key **11**.

CAUTION: Avoid potential personal injury or property damage!
DO NOT remove screws **E**, only turn enough for slight adjustment.



SIDE-TO-SIDE SHIFT

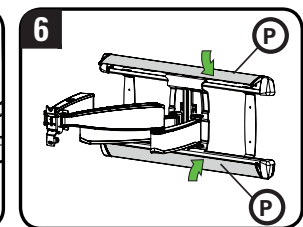
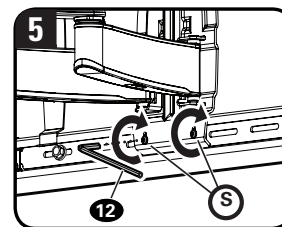
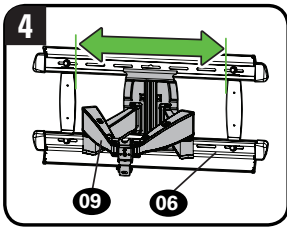
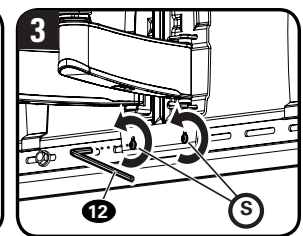
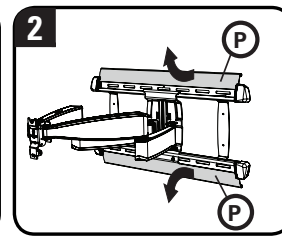
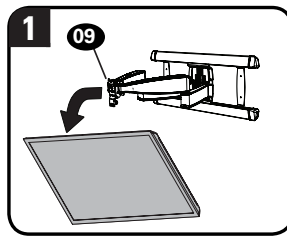


HEAVY! You may need assistance with this step.

CAUTION: Avoid potential injuries or property damage!
Do NOT adjust the arm position from center for concrete applications.
Arm **09** MUST remain centered in wall plate **06** for all concrete applications!

For wood stud applications ONLY:

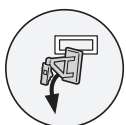
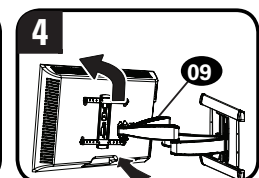
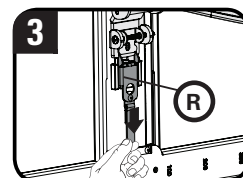
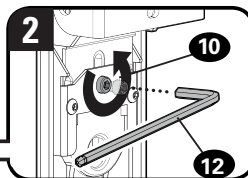
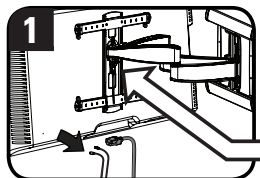
1. Remove the TV (See below).
2. Open cover plates **P**.
3. Loosen but **do not remove**, locking screws **S**.
4. Slide arm **09** to the desired position.
5. Tighten locking screws **S**.
6. Close the cover plates **P**, then hang your TV (see STEP 3).



REMOVING THE TV



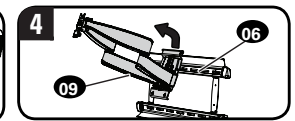
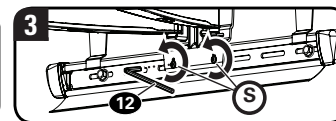
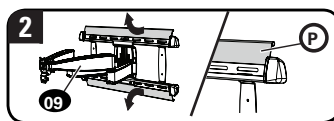
HEAVY! You may need assistance with this step.



REMOVING THE ARM



HEAVY! You may need assistance with this step.



¡ESTAMOS AQUÍ PARA AYUDARLE!

¿Desea ver un video para comprobar lo fácil que es hacerlo usted mismo? Visualícelo ahora en: SANUS.com/2816

Acierte a la primera. HeightFinder™ le indica el lugar donde debe taladrar. Descúbralo en: SANUS.com/2567

Nuestros expertos en instalación de EE. UU. están listos para ayudar. Llámenos al: **800-359-5520**

LEA TODO EL MANUAL ANTES DE UTILIZAR ESTE PRODUCTO Y CONSERVE ESTAS INSTRUCCIONES DE SEGURIDAD IMPORTANTES

Lea atentamente estas instrucciones en su totalidad para asegurarse de que está familiarizado con el sencillo proceso de instalación. Consulte igualmente el manual de su televisor para conocer si existen requisitos especiales para el montaje de su aparato. Si no entiende las instrucciones o si tiene dudas acerca de la seguridad de la instalación, el montaje o el uso del producto, póngase en contacto con el Servicio de Atención al Cliente o llame a nuestro servicio técnico.

⚠ PRECAUCIÓN: Evite posibles lesiones personales y daños materiales.

- Este producto se ha diseñado para su uso en montantes de madera, hormigón macizo y paredes de bloques de hormigón:
NO lo instale en paredes únicamente de yeso
- Este producto está diseñado SOLO PARA USO EN INTERIORES.
- La pared debe ser capaz de soportar hasta cinco veces el peso combinado del televisor y la montura
- No utilice este producto para ningún otro propósito que no sea el explícitamente especificado por el fabricante
- El fabricante no se responsabiliza de ningún daño o lesión resultante del montaje incorrecto o el uso indebido

Peso máximo (incluidos los accesorios)

NO EXCEDAS



Si su TV (incluidos los accesorios) pesa **MÁS**, esta montura NO es compatible.

Visite sanus.com o llame al Cliente o llame a nuestro servicio técnico para encontrar una montura compatible.

La construcción de su pared

SOLAMENTE instalar en estos tipos aceptables de la pared.

? ¿No está seguro?

Llame al Servicio de Atención al Cliente

⚠ PRECAUCIÓN:

NO instalar en panel de yeso solo

Instalación en paneles de yeso solo NO soportará el peso de su TV.

Montantes de madera



ACEPTABLE

Hormigón macizo o bloque de hormigón



ACEPTABLE

herramientas necesarias



Llave de tubo de 13 mm (1/2 pulg.)

Instalación en montantes de madera



Broca para madera de 5,5 mm (7/32 pulg.)

Instalación en hormigón



Broca para hormigón de 10 mm (3/8 pulg.)



Martillo

Dimensiones

PÁGINA 3

Antes de comenzar

Retire el soporte de su televisor... ¡si ya lo tenía instalado claro!

Instale todos los accesorios que quiera añadir a su televisor. Compruebe en los manuales de los accesorios si es necesario instalarlos ANTES de montar el televisor.

Proteja la pantalla del televisor cuando lo ponga boca abajo para la instalación.

PASO 1 Fijar el soporte del televisor al televisor

PÁGINA 4

⚠ ADVERTENCIA: Este producto contiene piezas pequeñas que, en caso de ser tragadas, podrían producir asfixia. Antes de iniciar el ensamblaje, compruebe que todas las piezas estén incluidas y en buenas condiciones. Si faltan piezas o alguna está dañada, no devuelva el artículo al distribuidor. Póngase en contacto con el servicio de atención al cliente. Nunca utilice piezas deterioradas.

📄 NOTA: No todos los elementos de sujeción incluidos deberán utilizarse.

1,1 Seleccione los tornillos del televisor

Solo se adapta a su televisor un tamaño de tornillo.

📄 NOTA: Si su televisor incluye espaciadores empotrados o adaptadores para soportes de pared, úselos **BAJO** el hardware de montaje.

1,2 Determine el espaciador que necesita para su tipo de televisor

A SIN ESPACIADOR

- Televisor con parte posterior plana [los soportes del televisor se apoyan planos sobre su televisor]

Utilice tornillos de televisor **01**. No es necesario usar **03** espaciadores.

B ESPACIADOR NECESARIO

- Televisor con parte posterior plana que necesita espacio extra [para agujeros profundos o interferencia de cables]
- Televisor con parte posterior redondeada o irregular [los soportes de televisor NO se apoyan completamente planos en su televisor]

Use tornillos de televisor **01** largos y espaciadores **03** para crear espacio extra entre el televisor y el soporte del televisor **04**.

1,3 Fije las placas de sujeción al televisor

1 ARME LA PLACA DE SUJECIÓN DEL TELEVISOR

📄 NOTA: Para televisores con patrón de orificios de 400 x 400, Vaya al PASO 3.

2 AJUSTAR A LA TELEVISOR

3 MONTAR SIN APRETAR

4 CENTRAR

5 FIJAR EL MONTAJE

6 APRETAR TODOS LOS TORNILLOS

PASO 2 Fijar la placa mural a la pared

PÁGINA 6

⚠ ADVERTENCIA: Este producto contiene piezas pequeñas que, en caso de ser tragadas, podrían producir asfixia. Antes de iniciar el ensamblaje, compruebe que todas las piezas estén incluidas y en buenas condiciones. Si faltan piezas o alguna está dañada, no devuelva el artículo al distribuidor. Póngase en contacto con el servicio de atención al cliente. Nunca utilice piezas deterioradas.

📄 NOTA: No todos los elementos de sujeción incluidos deberán utilizarse.

SOLO para instalaciones en hormigón

⚠ PRECAUCIÓN: No usar en placas de yeso o montantes de madera

08



INSTALACIÓN EN MONTANTES DE MADERA

Follow 2A on PAGE 7.

INSTALACIÓN EN HORMIGÓN MACIZO Y BLOQUES DE HORMIGÓN

Follow 2B on PAGE 8.



⚠ PRECAUCIÓN: Evite posibles lesiones físicas y daños materiales. ● El yeso que recubre la pared no debe exceder los 1,5 cm (5/8 pulg.). ● Tamaño mínimo del montante de madera: nominal 5,1 x 10,2 cm (2 x 4 pulg.) actual 3,8 x 8,9 cm (1 1/2 x 3 1/2 pulg.). ● Espacio horizontal mínimo entre los elementos de sujeción: 40,6 cm (16 pulg.). ● Debe comprobar los montantes centrales.

1 LOCALIZAR LOS MONTANTES

2 VERIFICAR LOS BORDES DE LOS MONTANTES

3 MARCAR LOS CENTROS DE LOS MONTANTES

4 COLOCAR LA PLANTILLA

💡 CONSEJO: Para calcular la ubicación concreta de la placa mural, pruebe nuestra herramienta HeightFinder disponible en sanus.com [www.sanus.com/2567].

5 TALADRAR ORIFICIOS EN LOS CENTROS DE LOS MONTANTES

6 RETIRAR LA PLANTILLA

7 APRETAR CON FIRMEZA

⚠ PRECAUCIÓN: Evite posibles lesiones físicas y daños materiales. Los cuatro tornillos **07** **DEBEN ESTAR** ajustados con firmeza para evitar el movimiento no deseado de la placa mural **06**. Asegúrese de que la placa de pared esté bien fijada a la pared antes de continuar con el paso siguiente.

Vaya al PASO 3 en la PÁGINA 9.



⚠ PRECAUCIÓN: Evite posibles lesiones físicas y daños materiales. ● Instale la placa mural **06** directamente sobre la superficie de hormigón. ● Espesor mínimo del **hormigón**: 20,3 cm (8 pulg.). ● Tamaño mínimo del **bloque de hormigón**: 20,3 x 20,3 x 40,6 cm (8 x 8 x 16 pulg.). ● Espacio horizontal mínimo entre los elementos de sujeción: 40,6 cm (16 pulg.). ● Para las aplicaciones sobre hormigón, de brazo **09** deben estar centrados en la placa mural **06**. Tenga esto en cuenta al seleccionar la ubicación de la placa mural.

1 COLOCAR LA PLANTILLA

💡 CONSEJO: Para calcular la ubicación concreta de la placa mural, pruebe nuestra herramienta HeightFinder disponible en sanus.com [www.sanus.com/2567].

2 TALADRAR LOS ORIFICIOS

3 RETIRAR LA PLANTILLA

4 INSERTAR LOS ANCLAJES

5 APRETAR CON FIRMEZA

⚠ PRECAUCIÓN: Evite posibles lesiones físicas y daños materiales. Los cuatro tornillos **07** **DEBEN ESTAR** ajustados con firmeza para evitar el movimiento no deseado de la placa mural **06**. Asegúrese de que la placa de pared esté bien fijada a la pared antes de continuar con el paso siguiente.

Vaya al PASO 3 en la PÁGINA 9.

3,1 Fije El Conjunto Del Brazo A La Placa Mural

⚠ PRECAUCIÓN: Evite posibles lesiones físicas y daños materiales. Para **APLICACIONES EN HORMIGÓN**: del brazo **09** **DEBEN** estar centrados en la placa mural **06**.

📌 NOTA: Para **APLICACIONES SOBRE MONTANTES DE MADERA**, del brazo **09** se pueden deslizar a cualquier parte de la placa **06** para conseguir colocar su televisor en una posición óptima.

⚠ PRECAUCIÓN: Evite posibles lesiones físicas y daños materiales. Fije usando los cuatro tornillos **05** con la llave hexagonal **12**.

3,2 Cuelgue El Televisor En El Conjunto De Brazo

⚠ ¡ELEMENTO PESADO! Es posible que necesite ayuda en este paso.

⚠ PRECAUCIÓN: Evite posibles lesiones físicas y daños materiales. Asegúrese siempre de que el tornillo de seguridad **10** esté bien apretado, para que el televisor quede fijado de forma segura al conjunto del brazo **09**.

Organizar los cables

1. Retire la cubierta de los cables **C**. 2. **⚠ IMPORTANTE:** extienda el brazo **09** por completo antes de pasar los cables. 3. Pase los cables por el brazo **09**. 4. Vuelva a colocar la cubierta de los cables **C** por sobre los cables.

Ajustes



NIVEL

⚠ PRECAUCIÓN: Se **DEBE** aflojar el tornillo **10** antes de girar el tornillo **11**.

1. Afloje el tornillo **09**. 2. Ajuste el nivel de su televisor girando el tornillo **L** de ajuste de nivel. 3. Apriete el tornillo **10**.



INCLINACIÓN

El televisor debe acomodarse fácilmente al moverlo, y luego quedar en su lugar. Si el televisor está demasiado suelto o demasiado ajustado, ajuste la perilla de tensión lateral **T** manualmente o con la llave hexagonal **12**.

📌 NOTA: Una vez que el televisor esté en su lugar, ajuste las perillas de tensión **T** para evitar un movimiento indeseado.



EXTENDER / RETRAER

EXTENSIÓN / RETRACCIÓN -- SOLO SI ES NECESARIO

El televisor debe acomodarse fácilmente al moverlo, y luego quedar en su lugar. Si el televisor está demasiado suelto o demasiado ajustado, ajuste el tornillo **E** con la ayuda de la llave hexagonal **11**.

⚠ PRECAUCIÓN: Evite posibles lesiones personales o daños materiales. NO quite el tornillo **E** solo girar suficiente para un ligero ajuste.



DESPLAZAMIENTO LATERAL DEL TELEVISOR **⚠ ¡ELEMENTO PESADO!** Es posible que necesite ayuda en este paso.

⚠ PRECAUCIÓN: Evite posibles lesiones personales o daños materiales. NO ajuste la posición del brazo desde el centro cuando esté colocado sobre hormigón. El brazo **09** **DEBE** permanecer centrado en la placa mural **06** cuando se coloque sobre hormigón.

SOLO PARA APLICACIONES EN MONTANTES DE MADERA:

1. Retire el televisor. 2. Retire las tiras de recubrimiento **02**. 3. Afloje, pero no retire por completo, los tornillos de bloqueo **S**. 4. Deslice el brazo **09** a la posición deseada. 5. Apriete los tornillos de bloqueo **S**.

⚠ PRECAUCIÓN: Evite posibles lesiones físicas y daños materiales. Asegúrese siempre de que los dos tornillos de bloqueo **S** estén bien apretados para que el televisor quede fijado de forma segura a la placa mural **06**. 6. Vuelva a colocar las tiras de recubrimiento **02** y el televisor (ver PASO 3).



RETIRAR EL TELEVISOR **⚠ ¡ELEMENTO PESADO!** Es posible que necesite ayuda en este paso.



RETIRE EL CONJUNTO DEL BRAZO

NOUS SOMMES LÀ POUR VOUS AIDER

Souhaitez-vous voir une vidéo démontrant à quel point cette procédure est facile à effectuer ? Rendez-vous maintenant sur : SANUS.com/2816


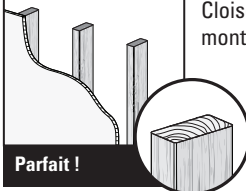
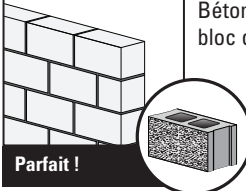
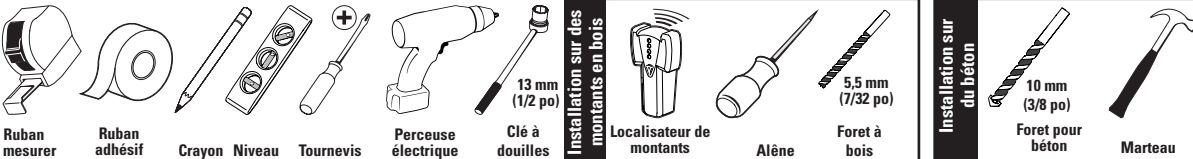
Réussissez du premier coup ! HeightFinder™ vous indique à quel endroit percer. Renseignez-vous à l'adresse : SANUS.com/2567

Nos experts de l'installation basés aux États-Unis sont là pour vous aider.

Appelez-nous au : US: 800-359-5520 [EMEA]: +31 (0) 495 580 852 [UK]: 0800 056 2853 [AUS]: +61 (0) 7 3299 7000

INFORMATIONS IMPORTANTES CONCERNANT LA SÉCURITÉ – CONSERVEZ CES INSTRUCTIONS – VEUILLEZ LIRE ATTENTIVEMENT LE MANUEL AVANT D'UTILISER CE PRODUIT

Avant de commencer, assurons-nous que ce support vous convient parfaitement !

| | |
|---|--|
| 1 Votre téléviseur (accessoires compris) pèse-t-il PLUS de 79,3 kg (175 lb)? |  79,3 kg (175 lb) Non — Parfait ! Oui — Ce support n'est PAS compatible. Visitez le site MountFinder.Sanus.com ou appelez le [US]: 800-359-5520 [EMEA]: +31 (0) 495 580 852 [UK]: 0800 056 2853 [AUS]: +61 (0) 7 3299 7000 pour trouver un support compatible. |
| 2 De quoi est fait le mur ? <div style="border: 1px solid red; padding: 5px; color: white; text-align: center;"> ATTENTION : NE l'installez PAS seul sur une cloison sèche </div> | <div style="display: flex; justify-content: space-between;"> <div style="width: 30%;">  Cloison sèche à montants en bois ? Parfait ! </div> <div style="width: 30%;">  Béton plein ou bloc de béton ? Parfait ! </div> <div style="width: 30%; text-align: center;"> <div style="border: 1px solid black; padding: 10px; font-size: 2em; margin: 0 auto;">?</div> <p>Vous avez des doutes ?</p> <p>Contactez le service à la clientèle : [US]: 800-359-5520 [EMEA]: +31 (0) 495 580 852 [UK]: 0800 056 2853 [AUS]: +61 (0) 7 3299 7000</p> </div> </div> |
| 3 Avez-vous tous les outils requis ? |  <p>Ruban à mesurer Ruban adhésif Crayon Niveau Tournevis Perceuse électrique Clé à douilles Localisation sur des montants en bois Localisateur de montants Alène Foret à bois Installation sur du béton Foret pour béton Marteau</p> |
| 4 Vous êtes prêt à commencer ? | <p>Veillez lire intégralement ces instructions afin que vous soyez à l'aise avec ce processus d'installation facile. Veillez également consulter le manuel du fabricant de votre téléviseur pour savoir si son installation présente des exigences particulières.</p> <p>Si vous ne comprenez pas toutes ces instructions ou si vous avez des doutes sur la sécurité concernant l'installation, le montage ou l'utilisation de ce produit, veuillez contacter le service clientèle.</p> <p>ATTENTION : Évitez les risques de blessures corporelles ou de dommages matériels !</p> <ul style="list-style-type: none"> • Ce produit est conçu pour une utilisation sur des montants en bois, des murs en béton plein et en bloc de béton - NE l'installez PAS seul sur une cloison sèche. • Le mur doit pouvoir supporter cinq fois le poids total du téléviseur et du support. • N'utilisez pas ce produit à d'autres fins que celles spécifiées par le fabricant. • Le fabricant n'est pas responsable des blessures ou des dommages causés par une mauvaise utilisation ou un montage incorrect. |

Dimensions

PAGE 3

Avant de commencer

Retirez le socle de votre téléviseur ... s'il est installé bien sûr.

Installez tout accessoire que vous prévoyez d'ajouter à votre téléviseur.

Vérifiez les manuels d'installation de tous les accessoires pour savoir si vous devez les INSTALLER AVANT de monter votre téléviseur.

Protégez la face de votre téléviseur lorsque vous la poserez vers le bas pour l'installation.

ÉTAPE 1

Fixation de la patte de fixation au téléviseur

PAGE 4

AVERTISSEMENT : Ce produit contient de petites pièces qui peuvent représenter un risque d'étouffement si elles sont avalées. Avant de commencer l'assemblage, assurez-vous qu'il ne manque aucune pièce et qu'elles ne sont pas endommagées. Si une pièce est manquante ou endommagée, contactez le service à la clientèle et non le détaillant. N'utilisez jamais de pièces endommagées !

REMARQUE : Les pièces fournies ne doivent pas nécessairement être toutes utilisées.

1.1 Sélectionnez le diamètre des vis pour le téléviseur

Votre téléviseur ne prend en charge qu'une seule taille de vis. **REMARQUE :** Utilisez l'entretoise destinée aux téléviseurs à dos plat fournie avec le téléviseur.

1.2 Sélectionnez la longueur des vis et les entretoises pour le téléviseur

A SANS ENTRETOISE

- **Téléviseur au dos plat** [Les pattes de fixation du téléviseur sont posées à plat sur votre téléviseur]

Utilisez des vis de téléviseurs courtes **01**. Les entretoises **03** ne sont pas nécessaires.

B ENTRETOISE REQUISE

- **Téléviseur au dos plat nécessitant plus d'espace** [pour les trous d'insertions profonds ou l'enchevêtrement des câbles]
- **Téléviseur au dos irrégulier ou arrondi** [Les pattes de fixation du téléviseur NE reposent PAS à plat sur votre téléviseur]

Utilisez des vis de téléviseur longues **01** et des entretoises **03** pour laisser plus d'espace entre le téléviseur et sa patte de fixation.

1.3 Assemblage de la patte de fixation pour téléviseur

1 PRÉPAREZ DE LA PATTE DE FIXATION Remarque : Pour un espacement de trous de 400 x 400, Passez à l'étape 3 (ASSEMBLAGE LÂCHE).

2 LOCALISEZ

3 ASSEMBLAGE LÂCHE

4 CENTREZ

5 ASSEMBLAGE SOLIDE

6 SERREZ TOUTES LES VIS

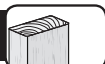
ÉTAPE 2

Fixation de la plaque murale au mur

PAGE 6

AVERTISSEMENT : Ce produit contient de petites pièces qui peuvent représenter un risque d'étouffement si elles sont avalées. Avant de commencer l'assemblage, assurez-vous qu'il ne manque aucune pièce et qu'elles ne sont pas endommagées. Si une pièce est manquante ou endommagée, contactez le service à la clientèle et non le détaillant. N'utilisez jamais de pièces endommagées !

ÉTAPE 2A



Installation sur des montants en bois

PAGE 7

ATTENTION : Évitez les risques de blessures corporelles ou de dommages matériels ! • L'épaisseur du revêtement de cloison sèche ne doit pas excéder 1,5 cm (5/8 po). • Taille minimum des montants en bois : nominale 5,1 x 10,2 cm (2 x 4 po), réelle 3,8 x 8,9 cm (1 1/2 x 3 1/2 po). • Espace horizontal minimum entre les fixations : 40,6 cm (16 po) • Les centres des montants doivent être vérifiés.

1 LOCALISEZ

2 VÉRIFIEZ

3 MARQUEZ

4 POSITIONNEZ LE GABARIT



CONSEIL : Pour calculer l'emplacement précis de la plaque murale, renseignez-vous sur notre HeightFinder sur le site sanus.com [www.sanus.us/2567].

5 PERCEZ

6 OUVEREZ LES CACHES

7 SERREZ CORRECTEMENT

ATTENTION : Évitez les risques de blessures corporelles ou de dommages matériels ! Les quatre boulons tire-fond **07** **DOIVENT ÊTRE** serrés fermement afin d'éviter tout mouvement non souhaité de la plaque murale **06**.
Passez à l'**ÉTAPE 3, PAGE 9**.

ÉTAPE 2B



Installation sur du béton plein ou des blocs de béton

PAGE 8

ATTENTION : Évitez les risques de blessures corporelles ou de dommages matériels !
• Montez la plaque murale **06** directement sur la surface de béton. • Épaisseur minimale du **béton solide** : 20,3 cm (8 po) • Dimension minimale du **bloc de béton** : 20,3 x 20,3 x 40,6 cm (8 x 8 x 16 po)
• Pour les utilisations sur béton, le bras **09** (ÉTAPE 3) doit rester centré sur la plaque murale **06**. Gardez ceci à l'esprit lors du choix de l'emplacement de la plaque murale.

ATTENTION : Évitez les risques de blessures corporelles ou de dommages matériels !

Installez des boulons tire-fonds **07** dans les fentes telles qu'indiquées. Trois (3) boulons tire-fonds **07** en haut. Un (1) boulon tire-fond **07** au bas.

1 POSITIONNEZ LE GABARIT



CONSEIL : Pour calculer l'emplacement précis de la plaque murale, renseignez-vous sur notre HeightFinder sur le site sanus.com [www.sanus.us/2567].

2 PERCEZ

ATTENTION : Prenez soin de ne jamais percer dans le mortier entre les blocs.

3 INSÉREZ LES CHEVILLES

ATTENTION : Assurez-vous que les chevilles **08** ne dépassent pas de la surface de béton.

4 OUVEREZ LES CACHES

5 SERREZ CORRECTEMENT

ATTENTION : Évitez les risques de blessures corporelles ou de dommages matériels ! Les quatre boulons tire-fond **07** **DOIVENT ÊTRE** serrés fermement afin d'éviter tout mouvement non souhaité de la plaque murale **06**.

ÉTAPE 3

Fixation du téléviseur sur la plaque murale

PAGE 9

AVERTISSEMENT : Avant de commencer l'assemblage, assurez-vous que cette pièce est en bon état. Si elle est endommagée, ne la retournez pas à votre détaillant. Contactez plutôt le service à la clientèle. N'utilisez jamais de pièces endommagées !

3.1 Fixez le bras à la plaque murale

1 ACCROCHEZ **LOURD** ! Vous aurez besoin de quelqu'un pour vous aider à cette étape.

ATTENTION : Évitez les risques de blessures corporelles ou de dommages matériels ! Pour **LES UTILISATIONS SUR BÉTON** : L'ensemble du bras **09** **DOIT** rester centré sur la plaque murale **06**.

REMARQUE : Pour les **UTILISATIONS SUR DES MONTANTS EN BOIS**, l'ensemble du bras **09** peut être glissé tout le long de la plaque murale **06** pour une orientation optimale de votre téléviseur.

2 FIXEZ

ATTENTION : Évitez les risques de blessures corporelles ou de dommages matériels ! Veillez toujours à ce que les deux vis de blocage **05** soient serrées, afin que le bras **09** soit correctement fixé à la plaque murale **06**.

3 FERMEZ LES CACHES

3.2 Installation du téléviseur sur le bras

1 ACCROCHEZ **LOURD** ! Vous aurez besoin de quelqu'un pour vous aider à cette étape.

2 FIXEZ

SERREZ CORRECTEMENT **ATTENTION** : Évitez les risques de blessures corporelles ou de dommages matériels ! Veillez toujours à ce que la vis de blocage **10** soit serrée, afin que le téléviseur soit correctement fixé au bras **09**.

Gestion des câbles

PAGE 10

IMPORTANT : Allongez complètement le bras **09** pour laisser suffisamment de jeu et éviter que les câbles soient étirés lorsque les bras sont déplacés.

Retirez le cache-câble **C** du bras **09**. Faites passer le câble le long du bras. Remplacez le cache-câble **C**.

Réglages

PAGE 11



NIVEAU

ATTENTION : La vis **10** **DOIT** être desserrée avant de tourner la vis **L**.

ATTENTION : Évitez les risques de blessures corporelles ou de dommages matériels ! Veillez toujours à ce que la vis de blocage **10** soit serrée, afin que le téléviseur soit correctement fixé au bras **09**.



INCLINAISON

Votre téléviseur doit se régler facilement lorsqu'il est déplacé, puis il doit rester bien en place. Réglez les boutons de tension de l'inclinaison **T** si votre téléviseur s'incline naturellement vers le haut ou le bas. **REMARQUE** : Si vous ne prévoyez pas de régler l'inclinaison pour différents angles de vue, vous pouvez serrer manuellement les boutons de tension de l'inclinaison **T** afin d'éviter tout mouvement non souhaité. Si besoin, utilisez une clé hexagonale pour serrer les boutons **T**.



EXTENSION / RÉTRACTION - SEULEMENT SI NÉCESSAIRE

EXTENSION / RÉTRACTION - SEULEMENT SI NÉCESSAIRE

ATTENTION : NE retirez PAS les vis **E**, tournez-les simplement suffisamment pour un léger ajustement.



DÉCALAGE LATÉRAL DU TÉLÉVISEUR **LOURD** ! Vous aurez besoin de quelqu'un pour vous aider à cette étape.

ATTENTION : Évitez les risques de blessures corporelles ou de dommages matériels ! N'ajustez PAS la position du bras à partir du centre pour les utilisations sur béton.

Le bras **09** **DOIT** rester centré sur la plaque murale **06** pour toutes les utilisations sur béton !

Pour les utilisations sur des montants en bois **UNIQUEMENT** : 1. Retirez le téléviseur. 2. Ouvrez les caches **P**. 3. Desserrez les vis de blocage **05**. 4. Faites glisser le bras **09** jusqu'à la position souhaitée. 5. Serrez les vis de blocage **05**. **ATTENTION** : Évitez les risques de blessures corporelles ou de dommages matériels ! Veillez toujours à ce que les deux vis de blocage **05** soient serrées afin que le téléviseur soit correctement fixé à la plaque murale **06**. 6. Remplacez les bandes de recouvrement **P** et le téléviseur (voir l'ÉTAPE 3).



RETRAIT DU TÉLÉVISEUR **LOURD** ! Vous aurez besoin de quelqu'un pour vous aider à cette étape.



RETRAIT DU BRAS **LOURD** ! Vous aurez besoin de quelqu'un pour vous aider à cette étape.

WIR SIND FÜR SIE DA

Möchten Sie sich ein Video ansehen, das zeigt, wie einfach dieses Heimwerkerprojekt ist? Schauen Sie rein auf: SANUS.com/2816
 Machen Sie es gleich richtig. HeightFinder™ zeigt Ihnen, wo Sie bohren müssen. Sehen Sie es sich an auf: SANUS.com/2567
 Unsere Montageexperten in den USA stehen zu Ihrer Verfügung. Rufen Sie uns an: [US]: 800-359-5520 [EMEA]: +31 (0) 495 580 852 [UK]: 0800 056 2853 [AUS]: +61 (0) 7 3299 7000

WICHTIGE SICHERHEITSHINWEISE – BEWAHREN SIE DIESE HINWEISE SORGFÄLTIG AUF – LESEN SIE VOR DEM GEBRAUCH DES PRODUKTS BITTE DAS GESAMTE HANDBUCH

Stellen Sie vor Montagebeginn sicher, dass diese Halterung für Sie geeignet ist!

| | |
|--|---|
| <p>1 Wiegt Ihr Fernseher (einschließlich Zubehör) MEHR als 79,3 kg (175 lbs.)?</p> | <p>Nein – Perfekt! Ja – Diese Halterung ist NICHT kompatibel. Besuchen Sie MountFinder.Sanus.com oder rufen Sie die Nummer [US]: 800-359-5520 [EMEA]: +31 (0) 495 580 852 [UK]: 0800 056 2853 [AUS]: +61 (0) 7 3299 7000 an, um eine kompatible Halterung zu finden.</p> |
| <p>2 Woraus besteht Ihre Wand?</p> <p>VORSICHT: NICHT an reine Gipskartonwand anbringen</p> | <p>Gipskarton mit Holzbalken? Perfekt!</p> <p>Massivbeton oder Betonblöcke? Perfekt!</p> <p>? Nicht sicher? Kundendienst anrufen: [US]: 800-359-5520 [EMEA]: +31 (0) 495 580 852 [UK]: 0800 056 2853 [AUS]: +61 (0) 7 3299 7000</p> |
| <p>3 Haben Sie alle erforderlichen Werkzeuge?</p> | <p></p> <p>Maßband Klebeband Wasserwaage Elektroböhrer Steckschlüssel 13 mm (1/2") Montage an Holzbalken Balkensucher Ahle Bohreinsatz für Holz 5,5 mm (7/32") Montage an Beton Bohreinsatz für Beton 10 mm (3/8") Hammer</p> |
| <p>4 Startklar?</p> | <p>Bitte lesen Sie sich diese einfachen Montageanleitungen vollständig durch. Sehen Sie auch im Handbuch Ihres Fernsehers nach, ob für die Montage Ihres Fernsehers spezielle Anforderungen gelten. Falls Sie diese Anleitungen nicht verstehen oder Zweifel an der Sicherheit der Montage, des Zusammenbaus oder der Verwendung dieses Produkts haben, wenden Sie sich an den Kundendienst.</p> <p>VORSICHT: Vermeiden Sie Verletzungen und Sachschäden!</p> <ul style="list-style-type: none"> • Dieses Produkt ist für die Montage an Wänden mit Holzträgern oder an Massivbeton- und Betonblockwänden bestimmt. NICHT an einer reinen Gipskartonwand montieren • Die Wand muss das Fünffache des Gesamtgewichts des Fernsehers und der Halterung tragen können • Verwenden Sie dieses Produkt nur für die vom Hersteller ausdrücklich angegebenen Zwecke • Der Hersteller haftet nicht für Schäden oder Verletzungen, die durch unsachgemäße Montage, unsachgemäßen Zusammenbau oder unsachgemäße Verwendung verursacht wurden |

Abmessungen

SEITE 3

Vorbereitung

Nehmen Sie Ihren Fernseher vom Standfuß ... natürlich nur, falls Sie einen verwenden.

Montieren Sie alles Zubehör, das Sie mit dem Fernseher benutzen wollen.

Sehen Sie in den Installationshandbüchern des Zubehörs nach, ob Sie es VOR dem Aufhängen des Fernsehers MONTIEREN müssen.

Schützen Sie die Bildschirmseite Ihres Fernsehers, wenn Sie ihn für die Montage hinlegen.

SCHRITT 1 Befestigen der TV-Anschlussplatte am Fernseher

SEITE 4

WARNUNG: Dieses Produkt enthält kleine Teile, die beim Verschlucken zum Erstickungstod führen können. Prüfen Sie vor Montagebeginn, ob alle Teile vorhanden und unbeschädigt sind. Falls Teile fehlen oder beschädigt sind, bringen Sie das Produkt nicht zum Händler zurück, sondern wenden Sie sich an den Kundendienst. Verwenden Sie niemals beschädigte Teile!

HINWEIS: Es wird nicht das gesamte mitgelieferte Befestigungsmaterial verwendet.

1.1 Wählen Sie den Schraubendurchmesser für den Fernseher aus

Nur eine Schraubengröße passt für Ihren Fernseher. **HINWEIS:** Verwenden Sie die mit dem Fernseher mitgelieferten Abstandhalter für einen Flachbildfernseher

1.2 Wählen Sie die Schraubenlänge und die Distanzscheiben für den Fernseher aus

A KEINE DISTANZSCHEIBE

- **Flachfernseher** [TV-Halterungen flach auf Ihren Fernseher legen]

Verwenden Sie **kurze** Schrauben für den Fernseher **01**. Distanzscheiben **03** nicht erforderlich

B DISTANZSCHEIBEN ERFORDERLICH

- **Flachfernseher mit Extra-Distanzscheibe erforderlich** [für tiefe Einschublöcher oder störende Kabel]
- **Gerundete oder unregelmäßige Rückseite des Fernsehers** [Fernsehalterungen liegen NICHT flach auf Ihrem Fernseher auf]

Verwenden Sie **lange** Schrauben **01** und Distanzscheiben für den Fernseher, **03** um mehr Abstand zwischen Fernseher und seiner Halterung zu schaffen.

1.3 Montieren der Anschlussplatten für den Fernseher

- ANSCHLUSSPLATTEN VORBEREITEN Hinweis: Bei einem Lochbild von 400 x 400 mm, Gehen Sie zu SCHRITT 3 (LOCKERE MONTAGE).
- LOKALISIEREN
- LOCKERE MONTAGE
- ZENTRIEREN
- SICHERE MONTAGE
- ANZIEHEN ALLER SCHRAUBEN

SCHRITT 2 Anbringen der Wandplatte an der Wand

SEITE 6

WARNUNG: Dieses Produkt enthält kleine Teile, die beim Verschlucken zum Erstickungstod führen können. Prüfen Sie vor Montagebeginn, ob alle Teile vorhanden und unbeschädigt sind. Falls Teile fehlen oder beschädigt sind, bringen Sie das Produkt nicht zum Händler zurück, sondern wenden Sie sich an den Kundendienst. Verwenden Sie niemals beschädigte Teile!

SCHRITT 2A Montage an Holzbalken

SEITE 7

VORSICHT: Vermeiden Sie Verletzungen und Sachschäden! • Die Gipsschicht der Wand darf 1,5 cm (5/8") nicht überschreiten. • Mindestmaße der Holzbalken: Nenngröße 5,1 x 10,2 cm (2 x 4"), tatsächlich 3,8 x 8,9 cm (1½ x 3½"). • Horizontaler Mindestabstand zwischen den Befestigungsteilen: 40,6 cm (16") • Die Balkenmitte muss überprüft werden.

- 1 LOKALISIEREN
- 2 ÜBERPRÜFEN
- 3 MARKIEREN

4 SCHABLONE ANSETZEN **TIPP:** Nutzen Sie unseren Height Finder auf salus.com [www.salus.us/2567], um die genaue Befestigungsstelle für die Wandplatte zu berechnen.

5 BOHREN

6 ABDECKUNGEN ÖFFNEN

7 FEST ANZIEHEN

VORSICHT: Vermeiden Sie Verletzungen und Sachschäden! Alle vier Schlüsselschrauben **07** **MÜSSEN** fest angezogen werden, um ein ungewolltes Verrutschen der Wandplatte **06** zu verhindern. Gehen Sie zu SCHRITT 3 auf SEITE 9.

SCHRITT 2B Montage an Massivbeton oder Betonblöcken

SEITE 8

VORSICHT: Vermeiden Sie Verletzungen und Sachschäden! • Montieren Sie die Wandplatte **06** direkt an der Betonfläche • Mindestdicke der **Massivbetonwand**: 20,3 cm (8") • Mindestmaße des **Betonblocks**: 20,3 x 20,3 x 40,6 cm (8 x 8 x 16") • **Bei der Montage an einer Betonwand** muss der Arm **09** (SCHRITT 3) mittig an der Wandplatte **06** ausgerichtet bleiben. Berücksichtigen Sie dies beim Auswählen der geeigneten Wandplattenposition.

VORSICHT: Vermeiden Sie Verletzungen und Sachschäden!

Setzen Sie die Schlüsselschrauben **07** in die Schlitze ein, wie gezeigt. Drei (3) Schlüsselschrauben **07** oben. Eine (1) Schlüsselschrauben **07** unten.

1 SCHABLONE ANSETZEN **TIPP:** Nutzen Sie unseren Height Finder auf salus.com [www.salus.us/2567], um die genaue Befestigungsstelle für die Wandplatte zu berechnen.

2 BOHREN **VORSICHT:** Bohren Sie niemals in den Mörtel zwischen Steinen.

3 DÜBEL EINSETZEN **VORSICHT:** Stellen Sie sicher, dass die Dübel **08** bündig mit der Betonoberfläche abschließen.

4 ABDECKUNGEN ÖFFNEN

5 FEST ANZIEHEN

VORSICHT: Vermeiden Sie Verletzungen und Sachschäden! Alle vier Schlüsselschrauben **07** **MÜSSEN** fest angezogen werden, um ein ungewolltes Verrutschen der Wandplatte **06** zu verhindern.

SCHRITT 3 Befestigen des Fernsehers an der Wandplatte

SEITE 9

WARNUNG: Prüfen Sie vor Montagebeginn, ob dieses Teil unbeschädigt ist. Falls das Teil beschädigt ist, bringen Sie es nicht zum Händler zurück, sondern wenden Sie sich bitte an den Kundendienst. Verwenden Sie niemals beschädigte Teile!

3.1 Anbringen der Armvorrichtung an der Wandplatte

1 AUFHÄNGEN **SCHWER!** Bei diesem Schritt werden Sie eventuell Hilfe benötigen.

VORSICHT: Vermeiden Sie mögliche Verletzungen und Sachschäden! Bei **DER MONTAGE AN BETONWÄNDEN**: Die Armvorrichtung **09** MUSS in der Wandplatte zentriert bleiben **06**.

HINWEIS: Bei **DER MONTAGE AN WÄNDEN MIT HOLZTRÄGERN** können die TV-Anschlussplatten **09** zur optimalen Positionierung des Fernsehers beliebig entlang der Wandplatte **06** ausgerichtet werden.

2 SICHERN **VORSICHT:** Vermeiden Sie mögliche Verletzungen und Sachschäden! Stellen Sie stets sicher, dass beide Feststellschrauben fest angezogen sind, damit die Armvorrichtung **09** sicher an der Wandplatte **06** befestigt ist.

3 ABDECKUNGEN SCHLIESSEN

3.2 Fernseher am Auszieharm aufhängen

1 AUFHÄNGEN **SCHWER!** Bei diesem Schritt werden Sie eventuell Hilfe benötigen.

2 ANBRINGEN

3 FEST ANZIEHEN

VORSICHT: Vermeiden Sie mögliche Verletzungen und Sachschäden! Stellen Sie stets sicher, dass die Feststellschraube **10** fest angezogen ist, damit der Fernseher sicher am Auszieharm **09** befestigt ist.

Kabelführung

SEITE 10

WICHTIG: Ziehen Sie den Arm **09** bis zu seiner vollen Länge aus und lassen Sie so genug Spiel, um ein Überdehnen der Kabel beim Bewegen des Arms zu verhindern.

Entfernen Sie die Kabelabdeckungen vom Arm **09**. Legen Sie die Kabel am Arm entlang. Bringen Sie die Kabelabdeckungen wieder an.

Einstellungen

SEITE 11

AUSRICHTEN

VORSICHT: Die Schraube **10** MUSS gelöst werden, bevor die Schraube verstellt werden darf.

VORSICHT: Vermeiden Sie mögliche Verletzungen und Sachschäden! Stellen Sie stets sicher, dass die Feststellschraube **10** fest angezogen ist, damit der Fernseher sicher am Auszieharm **09** befestigt ist.

NEIGEN

Der Fernseher sollte durch Bewegen leicht zu verstellen sein und dann in Position bleiben. Verstellen Sie die Neigungsspannung über die Knöpfe , falls der Fernseher von alleine vor- oder zurückkippt.

HINWEIS: Wenn Sie das Gerät nicht für unterschiedliche Fernsehpositionen neigen wollen, können Sie die Knöpfe mit der Hand gegen ungewollte Bewegung fest anziehen. Bei Bedarf können Sie den Sechskantinnenschlüssel verwenden, um die Knöpfe anzuziehen

AUSZIEHEN/EINFAHREN -- NUR WENN NOTIG

HERAUS-/HINEINDREHEN -- NUR WENN NOTIG

VORSICHT: Die Schrauben NICHT HERAUSSCHRAUBEN, nur zum Einstellen ein wenig drehen.

SEITLICHES VERSCHIEBEN DES FERNSEHERS **SCHWER!** Bei diesem Schritt werden Sie eventuell Hilfe benötigen.

VORSICHT: Vermeiden Sie Verletzungen und Sachschäden! Verschieben Sie den Arm bei der Montage an einer Wand aus Massivbeton oder Betonblöcken NICHT aus seiner mittigen Position. Der Arm **09** MUSS bei der Montage an einer Wand aus Massivbeton oder Betonblöcken stets mittig an der Wandplatte **06** ausgerichtet bleiben!

NUR für die Montage an Wänden mit Holzträgern: 1. Abnehmen des Fernsehers. 2. Abdeckungen öffnen . 3. Lösen Sie die Feststellschrauben . 4. Bringen Sie den Arm **09** in die gewünschte Position. 5. Ziehen Sie die Feststellschrauben fest. **VORSICHT:** Vermeiden Sie Verletzungen und Sachschäden! Stellen Sie stets sicher, dass beide Verletzungen und Sachschäden! Stellen Sie stets sicher, dass beide Feststellschrauben fest angezogen sind, damit der Fernseher sicher an der Wandplatte **06** befestigt ist. 6. Befestigen Sie die Abdeckleisten und den Fernseher wieder (siehe SCHRITT 3).

ABNEHMEN DES FERNSEHERS **SCHWER!** Bei diesem Schritt werden Sie eventuell Hilfe benötigen.

AUSZIEHARM ENTFERNEN **SCHWER!** Bei diesem Schritt werden Sie eventuell Hilfe benötigen.

WIJ STAAN VOOR U KLAAR

Wilt u een video bekijken die u toont hoe gemakkelijk dit doe-het-zelf-project is? Bekijk het nu op: SANUS.com/2816
 Doe het in een keer goed. HeightFinder™ laat u zien waar u moet boren. Bekijk het op: SANUS.com/2567
 Onze installatie-experts in de VS staan klaar om u te helpen. Bel ons op: US: 800-359-5520 [EMEA]: +31 (0) 495 580 852 [UK]: 0800 056 2853 [AUS]: +61 (0) 7 3299 7000

BELANGRIJKE VEILIGHEIDSLINSTRUCTIES – BEWAAR DEZE INSTRUCTIES – LEES DE VOLLEDIGE HANDLEIDING VOORAFGAAND AAN HET GEBRUIK

Controleer voor u begint of deze wandbevestiging ook voor u geschikt is!

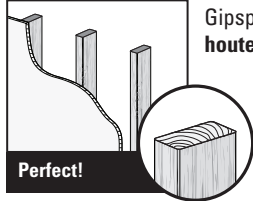
1 Weegt uw tv (inclusief accessoires) **MEER** dan 79,3 kg (175 lbs.)?



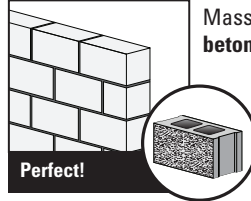
Nee: Prima!
 Ja: Deze wandbevestiging is NIET geschikt. Raadpleeg MountFinder.Sanus.com of bel [US]: 800-359-5520 [EMEA]: +31 (0) 495 580 852 [UK]: 0800 056 2853 [AUS]: +61 (0) 7 3299 7000 om een geschikte wandbevestiging te vinden.

2 Waar is de muur van gemaakt?

LET OP:
 NIET op alleen gipsplaat monteren



Gipsplaat met houten dragers?

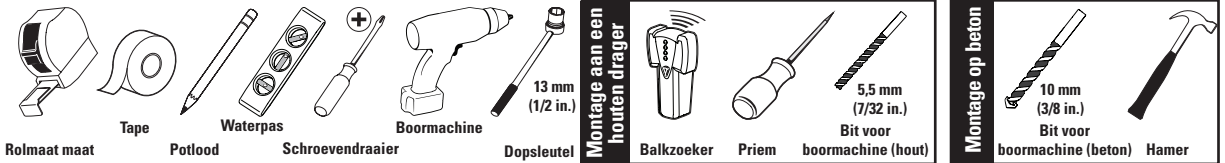


Massief beton of betonblokken?



Bel de klantenservice:
 [US]: 800-359-5520 [EMEA]: +31 (0) 495 580 852 [UK]: 0800 056 2853 [AUS]: +61 (0) 7 3299 7000

3 Beschikt u over al het benodigde gereedschap?



4 Klaar om te beginnen?

Lees deze instructies volledig door om er zeker van te zijn dat u dit gemakkelijke installatieproces juist kunt uitvoeren. Raadpleeg ook de handleiding van uw tv op speciale vereisten voor het bevestigen van de tv.
 Als u deze instructies niet begrijpt of twijfelt over de veiligheid van de installatie, de montage of het gebruik van dit product, neem dan contact op met de klantenservice.
LET OP: Voorkom lichamelijk letsel en materiële schade!

- Dit product is ontworpen voor gebruik in muren met houten constructie, muren van massief beton en muren van cementblokken - NIET gebruiken voor alleen gipsplaten
- De wand moet geschikt zijn om vijf keer het gecombineerde gewicht van de tv en de montagesteun te ondersteunen
- Gebruik dit product niet voor doeleinden die niet expliciet zijn gespecificeerd door de fabrikant
- De fabrikant is niet verantwoordelijk voor schade of letsel als gevolg van onjuiste montage of verkeerd gebruik

Afmetingen

Voordat u begint

Verwijder de standaard van uw tv (mits er een is geïnstalleerd natuurlijk).
 Installeer eventuele accessoires op uw tv.
 Lees alle installatiehandleidingen van de accessoires om te bepalen of u deze moet INSTALLEREN VOORDAT u de tv monteert.
 Bescherm de voorkant van de tv wanneer u deze neerzet voor de installatie.

STAP 1 De tv-beugel aan de tv monteren

WAARSCHUWING: Dit product bevat kleine onderdelen die verstikkingsgevaar kunnen opleveren als ze worden ingeslikt. Controleer vóór de montage of alle onderdelen onbeschadigd aanwezig zijn. Mochten er onderdelen ontbreken of beschadigd zijn, breng het beschadigde item dan niet terug naar de verkoper, maar neem contact op met de klantenservice. Gebruik nooit beschadigde onderdelen!

OPMERKING: Niet alle bijgeleverde materialen zullen worden gebruikt.

1.1 De schroeven voor de tv selecteren (dikte)

Slechts één schroefgrootte is geschikt voor uw tv. **OPMERKING:** Gebruik de bij de tv geleverde afstandhouder.

1.2 De schroeflengte en afstandhouders voor de tv selecteren

A GEEN AFSTANDHOUDER

- TV met vlakke achterkant [tv-beugels liggen plat op uw tv]
 Gebruik korte tv-schroeven 01. Afstandhouders 03 zijn niet vereist.

B AFSTANDHOUDER VEREIST

- Tv met een vlakke achterkant met extra benodigde ruimte vereist [voor diepe inzetgaten of kabelbelemmeringen]
- Tv met een ronde of onregelmatige achterkant [Tv-beugels liggen NIET plat op de tv]
 Gebruik lange tv-schroeven 01 en afstandhouders 03 om extra ruimte tussen de tv en tv-beugel te creëren.

1.3 De tv-beugel monteren

1 DE TV-BEUGEL BEREID Opmerking: Bij een gatenpatroon van 400 x 400, Ga naar STAP 3 (LOS MONTEREN).

2 ZOEKEN

3 LOS MONTEREN

4 MIDDEN

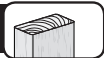
5 VEILIG MONTEREN

6 ALLE SCHROEVEN VASTDRAAIEN

STAP 2 Wandplaat aan de wand bevestigen

WAARSCHUWING: Dit product bevat kleine onderdelen die verstikkingsgevaar kunnen opleveren als ze worden ingeslikt. Controleer vóór de montage of alle onderdelen onbeschadigd aanwezig zijn. Mochten er onderdelen ontbreken of beschadigd zijn, breng het beschadigde item dan niet terug naar de verkoper, maar neem contact op met de klantenservice. Gebruik nooit beschadigde onderdelen!

STAP 2A



Installatie met houten dragers

PAGINA 7

LET OP: Voorkom lichamelijk letsel of materiële schade! • Gipsplaten die de muur bedekken, mogen niet dikker zijn dan 1,5 cm (5/8 in.). • Minimale grootte houten drager: nominaal 5,1 x 10,2 cm (2 x 4 in.), werkelijk 3,8 x 8,9 cm (1½ x 3½ in.). • Minimale horizontale afstand tussen schroeven: 40,6 cm (16 in.). • Het midden van de dragers moet worden gecontroleerd

- 1 **ZOEKEN**
- 2 **CONTROLLEREN**
- 3 **MARKEREN**
- 4 **HET SJABLOON POSITIONEREN**
- 5 **BOREN**
- 6 **DE AFDEKKINGEN OPENEN** (P)
- 7 **STEVIG AANDRAAIEN**

TIP: Om de locatie van de wandplaat te bepalen, kunt u onze Height Finder bekijken op sanus.com [www.sanus.us/2567].

LET OP: Voorkom lichamelijk letsel of materiële schade! Alle vier de schroeven **07** **MOETEN** stevig worden aangedraaid om ongewenste beweging van de wandplaat te voorkomen **06**. De twee Ga naar **STAP 3** op **PAGINA 9**.

STAP 2B



Montage aan massief beton of betonblokken

PAGINA 8

LET OP: Voorkom lichamelijk letsel of materiële schade!
 • Bevestig de wandplaat **06** rechtstreeks op het betonnen oppervlak. • Minimale dikte **massief beton**: 20,3 cm (8 in.). • Minimale grootte **betonblok**: 20,3 x 20,3 x 40,6 cm (8 x 8 x 16 in.).
 • Bij **betonnen toepassingen** moet de arm **09** (STAP 3) in de wandplaat gecentreerd blijven **06**. Houd hier rekening mee wanneer u de locatie voor de wandplaat kiest

LET OP: Voorkom lichamelijk letsel of materiële schade!

Installeer schroeven **07** in de gleuven **ZOALS GETOOND**. Drie (3) schroeven **07** aan de bovenkant. Eén (1) schroeven **07** onderaan.

- 1 **HET SJABLOON POSITIONEREN**
- 2 **BOREN**
- 3 **DE ANKERS PLAATSEN**
- 4 **DE AFDEKKINGEN OPENEN** (P)
- 5 **STEVIG AANDRAAIEN**

TIP: Om de locatie van de wandplaat te bepalen, kunt u onze Height Finder bekijken op sanus.com [www.sanus.us/2567].

LET TOP: Boor nooit in het cement tussen blokken.
LET OP: Zorg ervoor dat de ankers **08** helemaal in het betonoppervlak worden geplaatst.
LET OP: Voorkom lichamelijk letsel of materiële schade! Alle vier de schroeven **07** **MOETEN** stevig worden aangedraaid om ongewenste beweging van de wandplaat te voorkomen **06**.

STAP 3

De tv aan de wandplaat bevestigen

PAGINA 9

WAARSCHUWING: Controleer voordat u met de montage begint of het onderdeel niet beschadigd is. Mochten er onderdelen beschadigd zijn, breng het beschadigde item dan niet terug naar de verkoper, maar neem contact op met de klantenservice. Gebruik nooit beschadigde onderdelen!

3.1 Het armdeel aan de wandplaat bevestigen

OPHANGEN (ZWAAR!) Voor het uitvoeren van deze stap is mogelijk assistentie vereist.
LET OP: Voorkom lichamelijk letsel of materiële schade! Voor **BETONNEN TOEPASSINGEN:** Het armdeel **09** **MOET** in het midden van de wandplaat blijven **06**.
OPMERKING: Bij **TOEPASSINGEN MET HOUTEN DRAGERS** kan het armdeel **09** naar wens langs de wandplaat worden geschoven **06** voor een optimale positionering van de tv.

- 2 **BEVESTIGEN**
- 3 **DE AFDEKKINGEN SLUITEN** (P)

3.2 De tv aan het armdeel hangen

OPHANGEN (ZWAAR!) Voor het uitvoeren van deze stap is mogelijk assistentie vereist.
BEVESTIGEN
STEVIG AANDRAAIEN **LET OP:** Voorkom lichamelijk letsel of materiële schade! Zorg ervoor dat de vergrendelschroef **10** stevig is aangedraaid, zodat het armdeel stevig wordt bevestigd aan de wandplaat **09**.

Kabels verbergen

PAGINA 10

BELANGRIJK: Trek de arm **09** volledig uit, maar laat voldoende speling en zorg ervoor dat de kabel niet worden uitgetrokken wanneer de armen worden bewogen. Verwijder de kabelafdekking **C** uit de arm **09**. Leid de kabels langs de arm. Bevestig de kabelafdekkingen **C**.

Aanpassingen

PAGINA 11

RECHT HANGEN
LET OP: Schroef **10** **MOET** worden losgemaakt vooraleer aan de schroef **L** wordt gedraaid.
LET OP: Voorkom lichamelijk letsel of materiële schade! Zorg ervoor dat de vergrendelschroef **10** stevig is aangedraaid, zodat het armdeel stevig wordt bevestigd aan de wandplaat **09**.

KANTELEN
 De tv moet zich gemakkelijk aanpassen als u hem beweegt en vervolgens op zijn plek blijven zitten. Pas de kantelspanningsknoppen **T** aan als de tv uit zichzelf omhoog of omlaag beweegt.
OPMERKING: Als u de kijkhoek niet wilt aanpassen, kunt u de kantelspanningsknoppen **T** handmatig aandraaien om ongewenste bewegingen te voorkomen. Gebruik indien nodig de inbussleutel om de knoppen **T** aan te draaien.

INTREKKEN / UITTREKKEN - ALLEEN INDIEN NODIG
INTREKKEN / UITTREKKEN - ALLEEN INDIEN NODIG
LET OP: Verwijder de schroeven **NIET** **E**, draai ze alleen voldoende voor een kleine aanpassing.

DE TV ZIJWAARTS VERSCHUIVEN (ZWAAR!) Voor het uitvoeren van deze stap is mogelijk assistentie vereist.
LET OP: Voorkom mogelijk letsel of materiële schade! Wijzig de gecentreerde positie van de arm **NIET** bij gebruik met beton. Arm **09** **MOET** gecentreerd op de wandplaat **06** blijven bij bevestiging aan beton!
ALLEEN voor gebruik bij constructie met houten dragers: 1. Verwijder de tv. 2. De afdekkingen openen **P**. 3. Draai de vergrendelschroeven los met een zeskantsleutel **S**. 4. Schuif de arm **09** naar de gewenste positie. 5. Draai de vergrendelschroeven stevig aan **S**. **LET OP:** Voorkom lichamelijk letsel of materiële schade! Zorg ervoor dat beide vergrendelschroeven **S** stevig worden aangedraaid zodat de tv goed tegen de wandplaat wordt bevestigd **06**. 6. Bevestig de afdekprofielen. **P** en de tv (zie **STAP 3**).

DE TV VERWIJDEREN (ZWAAR!) Voor het uitvoeren van deze stap is mogelijk assistentie vereist.

HET ARMDEEL VERWIJDEREN (ZWAAR!) Voor het uitvoeren van deze stap is mogelijk assistentie vereist.

VIKTIGA SÄKERHETSANVISNINGAR – SPARA DESSA ANVISNINGAR – LÄS HELA BRUKSANVISNINGEN INNAN DU ANVÄNDER DENNA PRODUKT

Innan du börjar bör du se till att det här monteringsfästet är perfekt för dig!

1 Väger TV:n (inklusive tillbehör) **MER än 79,3 kg (175 lb)?**

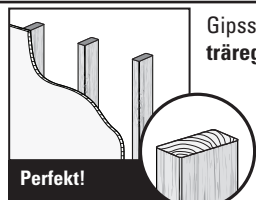


Nej – Perfekt!

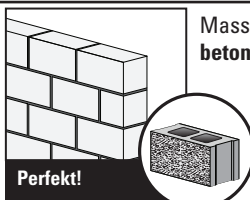
Ja – Det här monteringsfästet är INTE kompatibelt. Gå in på [MountFinder.Sanus.com](https://www.mountfinder.sanus.com) eller ring [US]: 800-359-5520 [EMEA]: +31 (0) 495 580 852 [UK]: 0800 056 2853 [AUS]: +61 (0) 7 3299 7000 för att hitta ett kompatibelt monteringsfäste.

2 Vad är din vägg gjord av?

⚠ FÖRSIKTIGT:
Installera INTE på endast gipsskiva



Gipsskiva med träreglar?



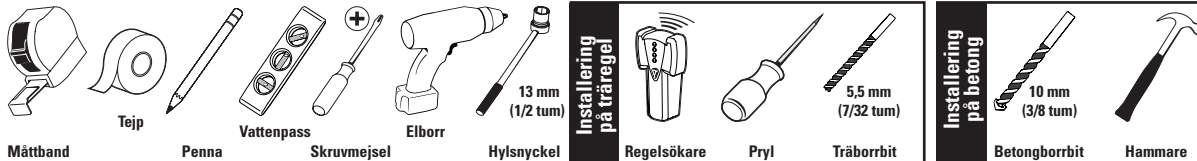
Massiv betong eller betongblock?

? Osäker?

Ring kundtjänst:

[US]: 800-359-5520 [EMEA]: +31 (0) 495 580 852
[UK]: 0800 056 2853 [AUS]: +61 (0) 7 3299 7000

3 Har du alla verktyg som behövs?



4 Är du redo att börja?

Läs igenom hela bruksanvisningen för att vara säker på att du är bekväm med denna enkla monteringsprocess. Läs också i din TV:s bruksanvisning för att se om det finns några särskilda krav för montering av din TV.

Om du inte förstår dessa anvisningar eller är tveksam om installationen, monteringen eller användningen är säker bör du ringa kundtjänst.

- ⚠ FÖRSIKTIGHET:** Undvik personskada och skada på egendom!
- Den här produkten är utformad för att användas i träregelväggar, väggar av massiv betong och betongblocksväggar – MONTERA INTE i enbart gipsvägg.
 - Väggen måste kunna bära en vikt på upp till fem gånger TV och upphängning tillsammans.
 - Använd inte denna produkt för andra ändamål än de som uttryckligen omnämns av tillverkaren.
 - Tillverkaren kan inte hållas ansvarig för skador eller olycksfall som förorsakats av felaktig montering eller användning.

Mått

SIDAN 3

Innan du börjar

Ta bort stativet från TV:n ... om det är installerat, självklart.

Installera eventuella tillbehör som du planerar att använda med TV:n.

Läs alla bruksanvisningar till tillbehör för att bestämma om du behöver INSTALLERA dem INNAN du monterar TV:n.

Skydda TV:ns framsida när du lägger den ner för installation.

STEG 1

Montera TV-fästet till TV:n

SIDAN 4

⚠ VARNING: Den här produkten innehåller små delar som kan utgöra kvävningsrisk om de sväljs. Innan du påbörjar hopmonteringen ska du kontrollera att alla delar finns med och är intakta. Om någon del saknas eller är skadad ska du inte returnera den skadade produkten till din återförsäljare, utan vända dig direkt till kundtjänst. Använd aldrig skadade delar!

⚠ OBS! Inte alla monteringsstillbehör som medföljer kommer att användas.

1.1 Välja skruvdiameter för TV:n

Endast en skruvstorlek passar TV:n. **⚠ OBS!** Använd distansbrickan som medföljde TV:n.

1.2 Välja skruvlängd och distansbrickor för TV:n

A INGEN DISTANSBRICKA

- Flatback-TV [TV-fästena ligger platt på TV:n]

Använd korta TV-skruvar **01**. Distansbrickor **03** ej nödvändigt.

B DISTANSBRICKA KRÄVS

- Flatback-TV med extra utrymmeskrav [för djupa hål eller kabelstörning]
- TV med rundad eller oregelbunden baksida [TV-fästena ligger INTE platt mot TV:n]

Använd långa TV-skruvar **01** och distansbrickor **03** för att skapa extra utrymme mellan TV:n och TV-fästet.

1.3 Montera TV-fästet

1 FÖRBEREDA TV-FÄSTET Observera: För 400 x 400-hålintervall, Gå till STEG 3 (LÖS MONTERING).

2 HITTA

3 LÖS MONTERING

4 CENTRERA

5 MONTERA FAST

6 DRA ÅT ALLA SKRUVAR

STEG 2

Montera väggplatta på vägg

SIDAN 6

⚠ VARNING: Den här produkten innehåller små delar som kan utgöra kvävningsrisk om de sväljs. Innan du påbörjar hopmonteringen ska du kontrollera att alla delar finns med och är intakta. Om någon del saknas eller är skadad ska du inte returnera den skadade produkten till din återförsäljare, utan vända dig direkt till kundtjänst. Använd aldrig skadade delar!



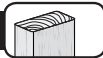
För **MONTERING PÅ TRÄREGLAR**,
följ **STEG 2A** på **SIDAN 7**



För **MONTERING PÅ BETONG**,
följ **STEG 2B** på **SIDAN 8**

SVENSKA

STEG 2A



Installation på träregel

SIDAN 7

⚠ FÖRSIKTIGHET: Undvik eventuella personsador och materiella skador! • Gipskiva som täcker väggen får inte överstiga 1,5 cm (5/8 tum). • Minsta storlek på träregel: nominell 5,1 x 10,2 cm (2 x 4 tum) effektiv 3,8 x 8,9 cm (1½ x 3½ tum). • Minsta horisontella avstånd mellan fästena: 40,6 cm (16 tum). • Regelns mitt måste ha verifierats.

1 HITTA

2 VERIFIERA

3 MARKERA

4 PLACERA MALL **TIPS:** För att beräkna väggplattans exakta plats kan du använda vår HeightFinder på sanus.com [www.sanus.us/2567].

5 BORRA

6 ÖPPNA SKYDDEN

7 DRA ÅT ORDENTLIGT

⚠ FÖRSIKTIGHET: Undvik eventuella personsador och materiella skador! Alla fyra fästskruvarna **07** **MÅSTE VARA** ordentligt åtdragna för att förhindra oönskade rörelser av väggplattan **06**.

gå till **STEG 3** på **SIDA 9**.

STEG 2B



Installation på massiv betong eller betongblock

SIDAN 8

⚠ FÖRSIKTIGHET: Undvik eventuella personsador och materiella skador!

• Montera väggplattan **06** direkt på betongytan. • Minimitjocklek på **massiv betong**: 20,3 cm (8 tum). • Minimistorlek på **betongblock**: 20,3 x 20,3 x 40,6 cm (8 x 8 x 16 tum).

• För montering på betong måste armen **09** (STEG 3) vara i mitten av väggplattan **06**. Tänk på detta när du väljer plats för väggplattan

⚠ FÖRSIKTIGHET: Undvik eventuella personsador och materiella skador!

Montera fästskruvarna **07** i **slitsarna, som visas**. Tre (3) fästskruvarna **07** på toppen. En (1) fästskruvarna **07** längst ner.

1 PLACERA MALL **TIPS:** För att beräkna väggplattans exakta plats kan du använda vår HeightFinder på sanus.com [www.sanus.us/2567].

2 BORRA **⚠ FÖRSIKTIGT:** Borra aldrig i fogarna mellan cementblocken.

3 SÄTT I ANKARE **⚠ FÖRSIKTIGHET:** Se till att förankringarna **08** ligger an mot betongytan.

4 ÖPPNA SKYDDEN

5 DRA ÅT ORDENTLIGT

⚠ FÖRSIKTIGHET: Undvik eventuella personsador och materiella skador! Alla fyra fästskruvarna **07** **MÅSTE VARA** ordentligt åtdragna för att förhindra oönskade rörelser av väggplattan **06**.

STEG 3

Montera TV:n på väggplattan

SIDAN 9

⚠ VARNING: Innan du börjar monteringen ska du kontrollera att denna del inte är skadad. Om någon del är skadad ska du inte returnera den skadade produkten till din återförsäljare, utan vända dig direkt till kundtjänst. Använd aldrig skadade delar!

3.1 Montera armenheten på väggplattan

1 HÄNGA **TUNGT!** Du kanske behöver hjälp under det här steget.

⚠ FÖRSIKTIGHET: Undvik eventuella personsador och materiella skador! Vid **INSTALLATIONER I BETONG:** Armenheten **09** **MÅSTE** förbli centrerad på väggplattan **06**.

⚠ OBS! Vid **INSTALLATIONER PÅ TRÄREGEL** kan armenheten **09** skjutas var som helst längs väggplattan **06** för optimal placering av TV:n.

2 SÄKRA

⚠ FÖRSIKTIGHET: Undvik eventuella personsador och materiella skador! Se alltid till att båda låsskruvarna **5** dras åt så att armenheten **09** sitter ordentligt mot väggplattan **06**.

3 STÄNG SKYDDEN

3.2 Hänga TV:n på armenheten

1 HÄNGA **TUNGT!** Du kanske behöver hjälp under det här steget.

2 FÅSTA

3 DRA ÅT ORDENTLIGT

⚠ FÖRSIKTIGHET: Undvik eventuella personsador och materiella skador! Se alltid till att låsskruven **10** är åtdragen så att TV:n sitter ordentligt på armenheten **09**.

Hantera kablar

SIDAN 10

⚠ VIKTIGT: Dra ut armen **09** helt för att lämna tillräckligt med kabellängd och förhindra att kablarna inte sträcks när någon rör på armarna.

Ta bort kabelskyddet **C** från armen **09**. Dra kablarna längs med armen. Sätt tillbaka kabelskydden **C**.

Justeringar

SIDAN 11



PLANJUSTERING

⚠ FÖRSIKTIGHET: Skruven **10** **MÅSTE** lossas innan skruven vrids **L**.

⚠ FÖRSIKTIGHET: Undvik eventuella personsador och materiella skador! Se alltid till att låsskruven **10** är åtdragen så att TV:n sitter ordentligt på armenheten **09**.



LUTNING

TV:n bör vara enkel att justera när den flyttas, och sedan sitta på plats. Justera vredet för lutning **T** om TV:n lutar uppåt eller nedåt av sig själv. **⚠ OBS!** Om du inte har för avsikt att justera lutningen för olika visningsplatser kan du dra åt vredet **T** för hand för att förhindra oönskade rörelser. Vid behov kan du använda en insexnyckel för att dra åt vredet **T**.



DRA IN/DRA UT ENDAST VID BEHOV

DRA IN/DRA UT ENDAST VID BEHOV

⚠ FÖRSIKTIGT: TA INTE bort skruvarna **E**, får endast vridas för lätt justering.



SIDOFÖRFLYTTNING AV TV:N **TUNGT!** Du kanske behöver hjälp under det här steget.

⚠ FÖRSIKTIGHET: Undvik risker för personsador och materiella skador! Flytta INTE armen från mittläget om du monterar väggplattan på betong.

Armen **20** **MÅSTE** vara fortsatt centrerad i väggplattan **06** vid alla installationer på betong!

ENDAST för montering på träreglar: 1. Borttagning av TV:n (se SIDAN 28). 2. Öppna skydden **P**. 3. Lossa men ta inte bort låsskruvarna **5**. 4. Skjut armen **09** till önskad position. 5. Dra åt låsskruvarna **5**.

⚠ FÖRSIKTIGHET: Undvik eventuella personsador och materiella skador! Se alltid till att båda låsskruvarna **5** dras åt så att TV:n sitter ordentligt på väggplattan **06**. 6. Sätt tillbaka täcklisterna **P** och TV:n (se STEG 3).



TA BORT TV:N **TUNGT!** Du kanske behöver hjälp under det här steget.



TA BORT ARMENHETEN **TUNGT!** Du kanske behöver hjälp under det här steget.

Хотите посмотреть видео, демонстрирующее, как просто это сделать самому? Посмотрите его прямо сейчас: SANUS.com/2816
 Сделайте все правильно с первого раза. HeightFinder™ покажет вам, где сверлить. См. SANUS.com/2567
 Наши консультанты по установке, находящиеся в США, готовы прийти вам на помощь. Позвоните нам: [UK]: 0800 056 2853 [AUS]: +61 (0) 7 3299 7000
 US: 800-359-5520 [EMEA]: +31 (0) 495 580 852

ВАЖНЫЕ ИНСТРУКЦИИ ПО ТЕХНИКЕ БЕЗОПАСНОСТИ – СОХРАНИТЕ ЭТИ ИНСТРУКЦИИ – ПЕРЕД ЭКСПЛУАТАЦИЕЙ ИЗДЕЛИЯ ПОЛНОСТЬЮ ПРОЧИТАЙТЕ ДАННОЕ РУКОВОДСТВО

| | |
|--|--|
| <p>1 Ваш телевизор (включая принадлежности) весит больше чем 79,3 кг (175 фунтов)?</p> | <p> 79,3 кг (175 фунтов)</p> <p>Нет — Прекрасно! Да — Это крепление НЕ подходит. Посетите веб-сайт MountFinder.Sanus.com или позвоните по телефону [US]: 800-359-5520 [EMEA]: +31 (0) 495 580 852 [UK]: 0800 056 2853 [AUS]: +61 (0) 7 3299 7000, чтобы найти подходящее крепление.</p> |
| <p>2 Из какого материала сделана ваша стена?</p> <p> ВНИМАНИЕ! ЗАПРЕЩАЕТСЯ установка только на гипсокартоне</p> | <p> Гипсокартон с деревянными стойками? Прекрасно!</p> <p> Монолитный бетон или бетонные блоки? Прекрасно!</p> <p> Не уверены?</p> <p>Позвоните в центр обслуживания клиентов: [US]: 800-359-5520 [EMEA]: +31 (0) 495 580 852 [UK]: 0800 056 2853 [AUS]: +61 (0) 7 3299 7000</p> |
| <p>3 У вас есть все необходимые инструменты?</p> | <p> Мерная рулетка, Лента, Карандаш, Уровень, Отвертка, Электродрель, Торцевой гаечный ключ (13 мм / 1/2 дюйма), Искатель стоек, Шило, Сверло по дереву (5,5 мм / 7/32 дюйма), Сверло по бетону (10 мм / 3/8 дюйма), Молоток</p> <p>Установка на деревянные стойки</p> <p>Установка на бетон</p> |
| <p>4 Готовы начать?</p> | <p>Прочтите данную инструкцию полностью, чтобы уверенно и с легкостью выполнить установку. См. специальные требования к установке телевизора в инструкции к телевизору.</p> <p>Если вы не понимаете приведенные инструкции или не уверены в безопасности установки, сборки или эксплуатации данного изделия, обратитесь в центр обслуживания клиентов по телефону.</p> <p> ВНИМАНИЕ! Соблюдайте осторожность во избежание получения травм и повреждения имущества!</p> <ul style="list-style-type: none"> • Изделие предназначено для использования на деревянных стойках, стенах из бетона и бетонных блоков. ЗАПРЕЩАЕТСЯ установка только на гипсокартоне. • Стена должна выдерживать нагрузку, в пять раз превышающую общий вес телевизора и крепления. • Не используйте изделие для какой-либо цели, явно не оговоренной производителем. • Производитель не несет ответственности за повреждение оборудования или получение пользователем травмы по причине неправильной сборки или эксплуатации изделия. |

Размеры

Перед началом работы

Снимите подставку с телевизора ..., конечно, если установлена.
 Установите все принадлежности, которые требуется установить на ваш телевизор.
 Прочитайте все руководства по установке принадлежностей и проверьте, требуется ли УСТАНОВЛИВАТЬ их ДО крепления телевизора.
 Защитите поверхность экрана своего телевизора, когда кладете его на экран для монтажа.

ШАГ 1

Крепление кронштейна к телевизору

ПРЕДУПРЕЖДЕНИЕ! В составе изделия есть мелкие детали, которые могут вызвать удушье при проглатывании. Перед сборкой убедитесь, что все детали имеются в наличии и не повреждены. Если какая-либо деталь отсутствует или повреждена, не возвращайте изделие дилеру; обратитесь в центр обслуживания клиентов. Не используйте поврежденные детали!

ПРИМЕЧАНИЕ. При монтаже используются не все включенные в комплект поставки крепежные элементы.

1.1 Выбор диаметра винтов для телевизора

Для вашего телевизора подходят винты только одного размера. **ПРИМЕЧАНИЕ.** Используйте комплектные втулки для телевизоров с плоской задней стенкой.

1.2 Выбор длины винтов для телевизора и прокладок

A БЕЗ ПРОКЛАДОК

- Телевизор с плоской стенкой [телевизионные кронштейны плоско прилегают к телевизору]

Используйте **короткие** винты для телевизора **01**. Прокладки **03** не нужны.

B ПРОКЛАДКИ НЕОБХОДИМЫ

- Телевизор с плоской стенкой, когда требуется дополнительное пространство [если применяются глубокие установочные отверстия или имеются помехи от других кабелей]
- Телевизор со стенкой искривленной или неправильной формы [телевизионные кронштейны НЕ прилегают к телевизору плоско]

Используйте **длинные** винты для телевизора **01** и прокладки **03** для создания дополнительного пространства между телевизором и телевизионным кронштейном.

1.3 Монтаж телевизионного кронштейна

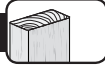
- 1 ПОДГОТОВЬТЕ ТЕЛЕВИЗИОННОГО КРОНШТЕЙНА Примечание: Если расстояние между отверстиями 400 x 400, Перейдите к ШАГУ 3 (ПРЕДВАРИТЕЛЬНАЯ СБОРКА).
- 2 НАЙДИТЕ
- 3 ПРЕДВАРИТЕЛЬНАЯ СБОРКА
- 4 ВЫРАВНИВАНИЕ ПО ЦЕНТРУ
- 5 ОКОНЧАТЕЛЬНАЯ СБОРКА
- 6 ЗАТЯЖКА ВСЕХ ВИНТОВ

ШАГ 2

Присоединение настенной пластины к стене

ПРЕДУПРЕЖДЕНИЕ! В составе изделия есть мелкие детали, которые могут вызвать удушье при проглатывании. Перед сборкой убедитесь, что все детали имеются в наличии и не повреждены. Если какая-либо деталь отсутствует или повреждена, не возвращайте изделие дилеру; обратитесь в центр обслуживания клиентов. Не используйте поврежденные детали!

ШАГ 2А



Установка на деревянные стойки

СТР. 7

⚠ ВНИМАНИЕ! Соблюдайте осторожность во избежание получения травм или повреждения имущества! • Толщина гипсокартона, покрывающего стену, не должна превышать 1,5 см (5/8 дюйма). • Минимальный размер деревянной стойки: общий 5,1 x 10,2 см (2 x 4 дюйма); номинальный 3,8 x 8,9 см (1 1/2 x 3 1/2 дюйма). • Минимальное горизонтальное пространство между креплениями: 40,6 см (16 дюймов). • Необходимо проверить расстояние между центрами стоек

1 НАЙДИТЕ

2 ПРОВЕРЬТЕ

3 РАЗМЕТЬТЕ

4 ПРИЛОЖИТЕ ШАБЛОН



СОВЕТ: для расчета точного положения настенной пластины воспользуйтесь нашим приложением Height Finder на веб-сайте sanus.com [www.san.us/2567].

5 ПРОСВЕРЛИТЕ

6 ОТКРЫТИЕ НАКЛАДОК

7 НАДЕЖНО ЗАТЯНИТЕ

⚠ ВНИМАНИЕ! Соблюдайте осторожность во избежание получения травм или повреждения имущества! Все четыре винта с шестигранной головкой **07** НЕОБХОДИМО надежно затянуть, чтобы не допустить нежелательного смещения настенной пластины в сборе **06**.

Перейдите к ШАГУ 3 на СТР. 9.

ШАГ 2В



Установка на стену из монолитного бетона или бетонных блоков

СТР. 8

⚠ ВНИМАНИЕ! Соблюдайте осторожность во избежание получения травм или повреждения имущества!

• Установите настенную пластину **06** непосредственно на бетонную поверхность. • Минимальная толщина **бетонной стены:** 20,3 см (8 дюймов). • Минимальный размер **бетонного блока:** 20,3 x 20,3 x 40,6 см (8 x 8 x 16 дюймов). • Для всех бетонных конструкций штанга **09** (ШАГ 3) должна оставаться на середине настенной пластины **06**. Это необходимо учитывать при выборе места для настенной пластины

⚠ ВНИМАНИЕ! Соблюдайте осторожность во избежание получения травм или повреждения имущества!

Установите винта с шестигранной головкой **07** в пазы, как показано. Три (3) винта с шестигранной головкой **07** наверху. Один (1) винта с шестигранной головкой **07** в нижней части.

1 ПРИЛОЖИТЕ ШАБЛОН



СОВЕТ: для расчета точного положения настенной пластины воспользуйтесь нашим приложением Height Finder на веб-сайте sanus.com [www.san.us/2567].

2 ПРОСВЕРЛИТЕ

⚠ ВНИМАНИЕ! Не допускается сверлить отверстия в швах между блоками.

3 ВБЕЙТЕ ДЮБЕЛИ

⚠ ВНИМАНИЕ! Убедитесь, что дюбели **08** установлены заподлицо с бетонной поверхностью.

4 ОТКРЫТИЕ НАКЛАДОК

5 НАДЕЖНО ЗАТЯНИТЕ

⚠ ВНИМАНИЕ! Соблюдайте осторожность во избежание получения травм или повреждения имущества! Все четыре винта с шестигранной головкой **07** НЕОБХОДИМО надежно затянуть, чтобы не допустить нежелательного смещения настенной пластины в сборе **06**.

ШАГ 3

Прикрепление телевизора к настенной пластине

СТР. 9

⚠ ПРЕДУПРЕЖДЕНИЕ! Перед сборкой убедитесь, что эта деталь не повреждена. Если эта деталь повреждена, не возвращайте изделие дилеру; обратитесь в центр обслуживания клиентов. Не используйте поврежденные детали!

3.1 Крепление штанги в сборе к настенной пластине

1 ПОДВЕСЬТЕ **⚠ ТЯЖЕЛЫЙ!** На этом шаге вам может понадобиться помощь.

⚠ ВНИМАНИЕ! Соблюдайте осторожность во избежание получения травм или повреждения имущества! При УСТАНОВКЕ НА БЕТОННЫЕ КОНСТРУКЦИИ: штанга в сборе **09** ДОЛЖНА оставаться в центре настенной пластины **06**.

ПРИМЕЧАНИЕ. При УСТАНОВКЕ НА КОНСТРУКЦИИ С ДЕРЕВЯННЫМ КАРКАСОМ, штангу в сборе **09** можно перемещать в любом направлении вдоль настенной пластины **06** для выбора наилучшего положения вашего телевизора.

2 ЗАКРЕПИТЕ

⚠ ВНИМАНИЕ! Соблюдайте осторожность во избежание получения травм или повреждения имущества! Всегда следите за тем, чтобы оба стопорных винта **05** были затянуты, чтобы штанга в сборе **09** была надежно прикреплена к настенной пластине **06**.

3 ЗАКРЫТИЕ НАКЛАДОК

3.2 Крепление телевизора к штанге в сборе

1 ПОДВЕСЬТЕ **⚠ ТЯЖЕЛЫЙ!** На этом шаге вам может понадобиться помощь.

2 ПРИКРЕПИТЕ

3 НАДЕЖНО ЗАТЯНИТЕ

⚠ ВНИМАНИЕ! Соблюдайте осторожность во избежание получения травм или повреждения имущества! Всегда следите за тем, чтобы стопорный винт **10** был затянут, чтобы телевизор был надежно закреплен на штанге в сборе **09**.

Прокладка кабелей

СТР. 10

⚠ ВАЖНО! Вытяните штангу **09** до ее полного удлинения, чтобы оставить достаточный запас длины кабелей и предотвратить их натяжения во время движения штанг. Снимите крышку кабельного короба **07** со штанги **09**. Проложите кабели вдоль штанги. Установите на место крышку кабельного короба **07**.

Регулировки

СТР. 11



ВЫРАВНИВАНИЕ

⚠ ВНИМАНИЕ! Винт **10** НЕОБХОДИМО ослабить перед вращением винта **L**.

⚠ ВНИМАНИЕ! Соблюдайте осторожность во избежание получения травм или повреждения имущества! Всегда следите за тем, чтобы стопорный винт **10** был затянут, чтобы телевизор был надежно закреплен на штанге в сборе **09**.



НАКЛОН

Ваш телевизор должен легко изменять положение при перемещении, а затем оставаться на месте. Вращайте регуляторы натяжения при наклоне **T**, чтобы увеличить или уменьшить угол наклона телевизора. **ПРИМЕЧАНИЕ.** Если вы не собираетесь регулировать наклон при просмотре из различных положений, можно затянуть регуляторы натяжения при наклоне **T**, чтобы предотвратить нежелательное перемещение. При необходимости можно затянуть регуляторы с помощью шестигранного ключа **T**.



ВЫДВИНУТЬ/ЗАДВИНУТЬ — ТОЛЬКО ЕСЛИ НЕОБХОДИМО

ВЫДВИНУТЬ/ЗАДВИНУТЬ — ТОЛЬКО ЕСЛИ НЕОБХОДИМО

⚠ ВНИМАНИЕ! НЕ выворачивайте винты **E** просто поверните их настолько, чтобы выполнить небольшую регулировку.



СДВИГ ТЕЛЕВИЗОРА ВЛЕВО ИЛИ ВПРАВО **⚠ ТЯЖЕЛЫЙ!** На этом шаге вам может понадобиться помощь.

⚠ ВНИМАНИЕ! Соблюдайте осторожность во избежание получения травм или повреждения имущества! НЕ регулируйте положение штанги из центра для бетонных конструкций.

Для всех бетонных конструкций штанга **09** ДОЛЖНА оставаться в центре настенной пластины **06**!

ТОЛЬКО для конструкций с деревянным каркасом. 1. Снимите телевизор. 2. Открытие накладок **P**. 3. Ослабьте, но не выворачивайте стопорные винты **S**. 4. Сдвиньте штангу **09** в нужное положение. 5. Затяните стопорные винты **S**. **⚠ ВНИМАНИЕ!** Соблюдайте осторожность во избежание получения травм или повреждения имущества! Всегда следите за тем, чтобы оба стопорных винта **S** были затянуты, чтобы телевизор был надежно прикреплен к настенной пластине **06**. 6. Установите на место накладки **P** и телевизор (см. ШАГ 3).



СНЯТИЕ ТЕЛЕВИЗОРА **⚠ ТЯЖЕЛЫЙ!** На этом шаге вам может понадобиться помощь.



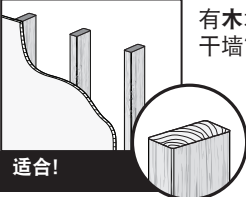
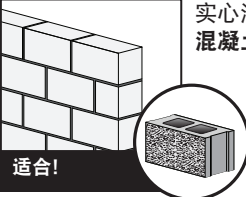


СНЯТИЕ ШТАНГИ В СБОРЕ **⚠ ТЯЖЕЛЫЙ!** На этом шаге вам может понадобиться помощь.

随时随地的帮助

想要通过视频了解如何轻松完成此 DIY 项目？立即观看：SANUS.com/2816
 确保安装一举成功。HeightFinder™ 可提供具体的钻孔位置。访问以下网址了解详细信息：SANUS.com/2567
 我们在美国的安装专家可随时提供帮助。若需帮助请致电：US: 800-359-5520 [EMEA]: +31 (0) 495 580 852
 [UK]: 0800 056 2853 [AUS]: +61 (0) 7 3299 7000

重要安全说明 – 保存这些说明 – 使用本产品之前，请阅读完本说明书

在开始安装之前，我们首先来确认此支架是否适合您！

| | |
|--|---|
| <p>1 您的电视机 (包括配件) 的重量是否超过 79.3 kg (175 磅) ?</p> | <p>否 – 适合! 是 – 此支架不兼容。访问 MountFinder.Sanus.com 或致电 [US]: 800-359-5520 [EMEA]: +31 (0) 495 580 852 [UK]: 0800 056 2853 [AUS]: +61 (0) 7 3299 7000 查找兼容的支架。</p> |
| <p>2 墙是什么材料制成的?</p> <p>注意: 不要仅安装在干墙上</p> | <p>有木墙柱的干墙?  适合!</p> <p>实心混凝土或混凝土砌块?  适合!</p> <p> 不确定?</p> <p>致电客户服务: [US]: 800-359-5520 [EMEA]: +31 (0) 495 580 852 [UK]: 0800 056 2853 [AUS]: +61 (0) 7 3299 7000</p> |
| <p>3 所有必需的工具是否已齐备?</p> | <p></p> <p>卷尺 胶带 铅笔 水平仪 螺丝刀 电钻 套筒扳手 13 mm (1/2 in.) 墙柱探测器 尖钻 5.5 mm (7/32 in.) 木柱钻头 混凝土钻头 10 mm (3/8 in.) 锤子</p> |
| <p>4 准备就绪?</p> | <p>请完整浏览这些说明，确保您完全理解此简便安装流程。另请参阅电视机的所有者手册，检查其中对于电视机的安装是否规定了任何特殊要求。如您不理解这些说明，或对本产品的安全安装、拆卸或使用存有疑问，请拨打下列电话联系客户服务部。</p> <p>注意: 避免潜在人身伤害和财产损毁!</p> <ul style="list-style-type: none"> 此产品用于木墙柱、实心混凝土和混凝土砌块墙 — 不要仅安装在干墙上 墙壁的承重能力必须至少达到电视机和墙壁支架总重量的五倍 请勿将此产品用于制造商明确指定以外的其他目的 对因不当安装或不当使用而造成的损失或伤害，制造商不承担任何责任 |

尺寸

开始安装之前

拆除电视机底座。如果电视机已安装底座，先将其拆除。
 安装所需配件到电视机上。
 查看所有配件安装手册，并确定是否需要在安装电视机之前安装这些配件。
 保护电视屏幕。将电视机放倒安装时，请保护好电视屏幕。

步骤 1 安装电视机托架

第 4 页

警告: 此产品包含若吞咽可能引致窒息危险的小部件。在开始装配以前，先确定所有零件均已提供且完好无损。如果有零件缺失或受损，请勿将受损零件返回至经销商；请联系客户服务部。切勿使用受损零件!

注意: 并非包含的所有配件均要使用。

1.1 选择电视机螺钉直径

只有一种螺钉尺寸适用于您的电视机。注意: 使用电视机配套的隔圈。

1.2 选择电视机螺钉长度和隔圈

A 无需隔圈

- 后部平直电视机 [电视机托架平放在电视机上]

使用较短的电视机螺钉 01。无需使用隔圈 03。

B 需要隔圈

- 需要额外空间的后部平直电视机 [因应嵌孔较深或线缆较多的情况]
- 圆背形或背面不规则形电视机 [电视机托架无法紧贴在电视机上]

使用较长的电视机螺钉 01 和隔圈 03，以便在电视机和电视机托架之间创造额外的空间。

1.3 安装电视机托架

1 准备电视机托架 注意: 对于 400 x 400 毫米的螺孔距离，转至 3 (进行大致的安装)。

2 确定位置

3 进行大致的安装

4 调整中心位置

5 紧固组件

6 拧紧全部螺钉

步骤 2 将壁板安装到墙壁上

第 6 页

警告: 此产品包含若吞咽可能引致窒息危险的小部件。在开始装配以前，先确定所有零件均已提供且完好无损。如果有零件缺失或受损，请勿将受损零件返回至经销商；请联系客户服务部。切勿使用受损零件!

步骤 2A



木墙柱安装

第 7 页

- 注意：**避免潜在人身伤害或财产损失！
- 墙上覆盖的干式墙不能超过 1.5 cm (5/8 in.)。
 - 最小木墙柱尺寸：标称 5.1 x 10.2 cm (2 x 4 in.) 实际 3.8 x 8.9 cm (1½ x 3½ in.)。
 - 扣件之间的最小水平间隔：40.6 cm (16 in.)。
 - 确保安装在墙柱中间

1 确定位置

2 确认

3 标记

4 定位模板 提示：若要准确计算壁板位置，请访问 sanus.com [www.sanus.us/2567] 了解我们提供的 Height Finder（测高器）。

5 钻孔

6 打开护盖

7 牢固地拧紧 **注意：**避免潜在人身伤害或财产损失！所有四个方头螺栓 均需拧紧，以防止壁板 发生不必要的移动。

转至第 9 页的步骤 3。

步骤 2B



实心混凝土或混凝土砌块安装

第 8 页

- 注意：**避免潜在人身伤害或财产损失！
- 直接安装壁板 到混凝土表面上。
 - 最小实心混凝土厚度：20.3 cm (8 in.)。
 - 最小混凝土砌块尺寸：20.3 x 20.3 x 40.6 cm (8 x 8 x 16 in.)。
 - 对于混凝土应用，悬臂 (步骤 3) 必须位于壁板 中心位置。在选择壁板位置时请记住这一点

注意：避免潜在人身伤害或财产损失！

在插槽 AS SHOWN 中安装方头螺栓 。顶部有三 (3) 个方头螺栓 。底部有一 (1) 个方头螺栓 。

1 定位模板 提示：若要准确计算壁板位置，请访问 sanus.com [www.sanus.us/2567] 了解我们提供的 Height Finder（测高器）。

2 钻孔 **注意：**切勿钻入砌块之间的灰浆层中。

3 插入锚栓 **注意：**确保锚栓 与混凝土表面平齐。

4 打开护盖

5 牢固地拧紧

注意：避免潜在人身伤害或财产损失！所有四个方头螺栓 均需拧紧，以防止壁板 发生不必要的移动。

步骤 3

安装电视到壁板

第 9 页

警告：开始组装之前，确认零件完好无损。如果有所损伤，请勿将受损零件返回至经销商；请联系客户服务部。切勿使用受损零件！

3.1 安装悬臂组件到壁板

1 悬挂 重物！您可能需要帮助来完成此步骤。

注意：避免潜在人身伤害或财产损失！对于混凝土应用：悬臂组件 必须位于壁板 中心位置。

注意：对于木墙柱应用，悬臂组件 可以沿壁板 任意滑动，以实现电视机的最佳放置角度。

2 确保牢固 **注意：**避免潜在人身伤害或财产损失！始终确保两个锁定螺丝 均已拧紧，以确保悬臂组件 牢固地拧紧在壁板 上。

3 合上护盖

3.2 将电视机挂到悬臂组件上

1 悬挂 重物！您可能需要帮助来完成此步骤。

2 安装

3 牢固地拧紧

注意：避免潜在人身伤害或财产损失！始终确保锁定螺丝 已拧紧，以确保电视机牢固地拧紧在悬臂组件 上。

管理线缆

第 10 页

重要事项：拉动悬臂 直至其完全展开，留出足够的长度以防止悬臂移动时拉伸电缆。将线缆盖 从悬臂 上移除。沿悬臂布放线缆。重新安装线缆盖 。

调节

第 11 页



水平

注意：拧动螺丝 前必须先拧松螺丝 。

注意：避免潜在人身伤害或财产损失！始终确保锁定螺丝 已拧紧，以确保电视机牢固地拧紧在悬臂组件 上。



倾斜

电视机应该易于移动和调节，调节完毕后应该保持在位。如果您的电视机向上或向下倾斜，请调整倾斜度调整旋钮 。 注意：如果不想针对不同观看位置调整倾斜度，则可以用手拧紧倾斜度调整旋钮 ，以防止意外移动。如果需要，请使用六角扳手拧紧旋钮 。



延伸/收缩 - 仅在必要时

延伸/收缩 - 仅在必要时

警告：请勿拧出螺丝 ，只需拧松至足够进行细微的调整即可。



电视机的横向移位 重物！您可能需要帮助来完成此步骤。

注意：避免潜在人身伤害或财产损失！对于混凝土应用，请勿将悬臂调离中心位置。

所有混凝土应用中，悬臂 必须始终位于壁板 中心位置！

仅针对木墙柱的安装：1. 移除电视机 2. 打开护盖 。3. 使用六角扳手 。4. 滑动悬臂 至所需位置。5. 拧紧锁定螺丝 。

注意：避免潜在人身伤害或财产损失！始终确保两个锁定螺丝 都已拧紧，以便电视机牢固固定在壁板 上。6. 移除盖条 和电视机（参见步骤 3）。



拆卸电视机 重物！您可能需要帮助来完成此步骤。



拆卸悬臂组件 重物！您可能需要帮助来完成此步骤。

便利な情報サイトとお問い合わせ先

取り付け手順をわかりやすく説明したビデオをご覧ください。☑次のサイトにアクセスしてください: SANUS.com/2816

一度で正しく取り付けられるように、HeightFinder™で穴を開ける場所を確認できます。☑次のサイトをご覧ください: SANUS.com/2567

弊社の米国の専門技術者が、取り付けのご相談に応じます。☎電話: US: 800-359-5520 [EMEA]: +31 (0) 495 580 852

[UK]: 0800 056 2853 [AUS]: +61 (0) 7 3299 7000

安全のための重要な説明 - この説明書を保管しておいてください - 本製品を使用する前に、説明書全体をよくお読みください

作業を始める前に、このマウントがお使いのテレビに適しているかどうかを確認します。

1 設置するテレビ(アクセサリを含む)の重量が、79.3 kg (175 ポンド)を超えていますか。



いいえ - 最適です!

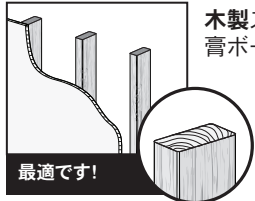
はい - このマウントは、適合しません。MountFinder.Sanus.comをご覧ください。

[US]: 800-359-5520 [EMEA]: +31 (0) 495 580 852 [UK]: 0800 056 2853 [AUS]: +61 (0) 7 3299 7000で適合するマウントについてお問い合わせください。

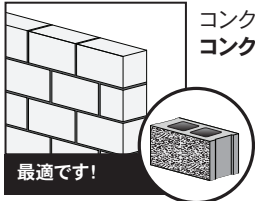
2 テレビを掛ける壁の材質は何ですか?

注意:

石膏ボードだけの壁には取り付けないでください



木製スタッドと石膏ボード



コンクリートまたはコンクリートブロック

? はっきりしない?

カスタマーサービスにお問い合わせください:

[US]: 800-359-5520 [EMEA]: +31 (0) 495 580 852

[UK]: 0800 056 2853 [AUS]: +61 (0) 7 3299 7000

3 必要な工具は全部揃っていますか?



4 準備が整いましたか?

取り付け作業は難しくありませんが、必ずこの説明書を最後まで読み、手順をすべて理解してください。また、お使いのテレビ特有の要件があるかどうかを、テレビの取扱説明書で確認してください。この説明書に不明な点がある場合や、この製品の取り付け、組み立て、使用の安全性について疑問がある場合は、カスタマーサービスにお問い合わせください。

注意: 起こりうる人身事故や物的損害が発生しないようにご注意ください。

- この製品は、木製スタッド、コンクリート、またはコンクリートブロック製の壁への取り付け専用です。石膏ボードだけの壁には取り付けないでください。
- テレビを掛ける壁は、テレビとマウントの合計重量の5倍の重量に耐えられなければなりません。
- 本製品の製造元によって明示的に指定されている以外の目的で本製品を使用しないでください。
- 間違った組み立てや使用が原因の物的または人的損害に対し、製造元は一切責任を負いません。

寸法

3 ページ

作業を始める前に

テレビ台を付けている場合は、**取り外します。**
 テレビに必要なアクセサリを**すべて取り付けます。**
 テレビを壁に掛ける前にアクセサリを取り付ける必要があるかどうかを、それぞれのアクセサリの取扱説明書で確認してください。
 テレビを下に置く場合は、**画面を保護します。**

手順 1 テレビに壁掛けブラケットを取り付ける

4 ページ

警告: 本製品には、誤って飲み込むと窒息する危険性のある、小さな部品が含まれています。組み立て始める前に、部品がすべて揃っており、破損していないことを確認してください。足りない部品や破損している部品がある場合は、販売店に返品せずに、カスタマーサービスまでご連絡ください。破損した部品は絶対に使用しないでください。

注記: 付属の金具をすべて使用するわけではありません。

1.1 適切な直径のネジを選ぶ

お使いのテレビに適したネジのサイズは1種類だけです。 **注記:** テレビに付属しているスペーサーを使用します。

1.2 適切な長さのネジとスペーサーを選ぶ

A スペーサーなし

- 背面が平らなテレビ [テレビブラケットをテレビに直接取り付け]

短いネジ **01** を使用します。スペーサー **03** は不要です。

B スペーサーが必要

- 背面の平らなテレビ (追加の空間を必要とするもの) [ネジ穴が深い、またはケーブルが干渉する場合]
- 背面が丸みを帯びている等、平らでないテレビ [テレビブラケットをテレビ背面に平行に取り付けられない場合]

長いネジ **01** とスペーサー **03** で、テレビとテレビブラケットの間に隙間を作ります。

1.3 壁掛けブラケットを組み立てる

1 テレビを準備する 注意: 穴間隔が400 x 400の場合、3に進みます(仮止め)。

2 スタッドを見つける

3 仮止め

4 中央の位置を合わせる

5 安全な取付け

6 ネジを締める

手順 2

ウォールプレートを壁に取り付ける

6 ページ

警告: 本製品には、誤って飲み込むと窒息する危険性のある、小さな部品が含まれています。組み立て始める前に、部品がすべて揃っており、破損していないことを確認してください。足りない部品や破損している部品がある場合は、販売店に返品せずに、カスタマーサービスまでご連絡ください。破損した部品は絶対に使用しないでください。



木製スタッドに取り付ける場合は、7 ページの手順 2A に従ってください



コンクリートに取り付ける場合は、8 ページの手順 2B に従ってください

手順2A



木製スタッド壁への取り付け

注意: 負傷したり壁面を傷付けたりしないように注意してください。●壁面を覆う石膏ボードは1.5 cm (5/8 インチ)を超えてはいけません。●木製スタッドの最小寸法: 名目 5.1 x 10.2 cm (2 x 4 インチ)、実寸 3.8 x 8.9 cm (1½ x 3½ インチ)。●留め金具間の最小水平間隔は、40.6 cm (16 インチ)。●スタッドの中心を確認する必要があります。

1 スタッドを見つける

2 端を確認する

3 印を付ける

4 テンプレートを配置する **ヒント:** ウォールプレートの正確な位置を計算するには、sanus.comのHeightFinder (www.sanus/2567) をご利用ください。

5 ドリル

6 カバーを開く (P)

7 ネジで固定する

注意: 負傷したり壁面を傷付けたりしないように注意してください。4本のコーチネジは、07 ウォールプレートがぐらつかないように06 必ずしっかり締め付ける必要があります。9 ページの手順3に進みます。

手順2B



コンクリートまたはコンクリートブロック壁への取り付け

注意: 負傷したり壁面を傷付けたりしないように注意してください。

●ウォールプレート06を直接コンクリート面に取り付ける。●コンクリート壁に必要な最小限の厚さは、20.3 cm (8 インチ)。●コンクリートブロックの最小サイズ: 20.3 x 20.3 x 40.6 cm (8 x 8 x 16 インチ)。●コンクリートに取り付ける場合は、アーム09をウォールプレート06の中心に配置する必要があります(手順3)。ウォールプレートの取り付け位置を決めるときに、この点を考慮に入れる

注意: 負傷したり壁面を傷付けたりしないように注意してください。

下図のようにラグボルト07をスロットに取り付けます。上部に3本のラグボルト07。下部に1本のラグボルト07。

1 テンプレートを配置する **ヒント:** ウォールプレートの正確な位置を計算するには、sanus.comのHeightFinder (www.sanus/2567) をご利用ください。

2 ドリル **警告:** ブロックの間のモルタルには決して穴を開けないようにしてください。

3 アンカーを差し込む **注意:** アンカー08が、コンクリートの表面まで完全に差し込まれていることを確認してください。

4 カバーを開く (P)

5 ネジで固定する

注意: 負傷したり壁面を傷付けたりしないように注意してください。4本のコーチネジ07は、ウォールプレート06がぐらつかないように必ずしっかり締め付ける必要があります。

手順3

テレビをウォールプレートに掛ける

警告: 組み立て始める前に、該当する部品が破損していないことを確認してください。破損している場合は、販売店に返せせずに、カスタマーサービスまでご連絡ください。破損した部品は絶対に使用しないでください。

3.1 ウォールプレートにアームアセンブリーを取り付ける

1 取り付ける (S) **重いです! 誰かに手伝ってもらってください。**

注意: 起こりうる人身事故や物的損害が起こらないようにご注意ください。コンクリート壁の場合: アームアセンブリー09は、ウォールプレート06の真ん中に留めて置かなければなりません。

注記: 木製スタッドの場合は、アームアセンブリー09はウォールプレート06に沿ってスライドさせてテレビを最適な場所に配置できます。

2 固定する **注意:** 起こりうる人身事故や物的損害が起こらないようにご注意ください。両方の固定ネジ(S)を締め、アームアセンブリー09がウォールプレート06にしっかり固定されていることを確認してください。

3 カバーを閉める (P)

3.2 テレビをアームアセンブリーに掛ける

1 取り付ける (S) **重いです! この手順は、どなたかに手伝ってもらってください。**

2 テレビを取り付ける

3 ネジで固定する

注意: 起こりうる人身事故や物的損害が起こらないようにご注意ください。常に、止めネジ10が締められ、テレビがアームアセンブリー09にしっかり固定されていることをご確認ください。

ケーブルの配線

重要: アーム09を完全に伸ばしてください。ケーブルに余裕を持たせ、アームを動かしてもケーブルが引っ張られないようにします。アーム09からケーブルカバー(C)を外します。アームにケーブルを沿わせます。ケーブルカバー(C)を取り付けます。

調節



水平位置

注意: ネジ10は必ず、ねじ(L)を回す前に緩める必要があります。

注意: 起こりうる人身事故や物的損害が起こらないようにご注意ください。常に、止めネジ10が締められ、テレビがアームアセンブリー09にしっかり固定されていることをご確認ください。



傾き

テレビの傾きは簡単に変わることができ、そのままの位置に留まるはずですが。傾き調節ノブ(T)を回して、テレビを自然に上下に傾けます。**注記:** 異なった視聴場所のためにテレビの傾きを調節する必要のない場合は、傾き調節ノブ(T)を手で締めて、テレビの傾きを固定することができます。必要な場合には、ノブ(T)を締め付けるために六角棒スパナを使用します。



伸長 / 収縮 -- 必要な場合のみ

伸長 / 収縮 -- 必要な場合のみ

注意: ネジ(E)を取り外さないでください。微調整のためにのみ回してください。



テレビを水平方向に動かす (S) **重いです! この手順は、どなたかに手伝ってもらってください。**

注意: 起こりうる怪我や物的損害が起こらないようにご注意ください。コンクリート壁面に取り付ける場合、アームの位置を中央から移動させないでください。コンクリート壁に取り付けている場合は、アーム09が、常にウォールプレート06の中央になければなりません。

木製スタッドの場合のみ: 1. テレビを外します。2. カバー(P)を開く。3. 固定ネジ(S)で緩めます。ただし、外さないでください。4. アーム09を適切な位置にスライドさせます。5. 固定ネジ(S)を締めます。**注意:** 負傷したり壁面を傷付けたりしないように注意してください。両方の固定ネジ(S)を締め、テレビがウォールプレート06にしっかり固定されていることを確認してください。6. ウォールプレートのカバー(P)とテレビを取り付けます(手順3を参照)。

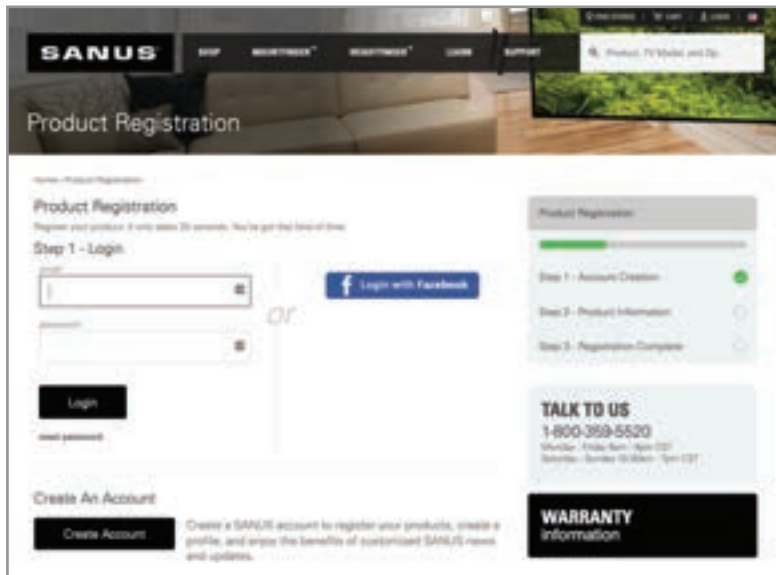


テレビを取り外す (S) **重いです! 誰かに手伝ってもらってください。**



アームアセンブリーを外す (S) **重いです! 誰かに手伝ってもらってください。**

REGISTER YOUR PRODUCT




Register your new mount to make the most of your SANUS warranty.

Visit **SANUS.com** to register now— it takes 25 seconds!

IT'S TIME TO SHOW OFF



When you share your handiwork with your friends, tag **#sanusspaces** for a chance to be featured on SANUS.com

 @sanussystems

 SanusSystems

 pinterest.com/SANUS

 SanusSystems

800-359-5520 • info@sanus.com • SANUS.com

SANUS • 6436 City West Parkway • Eden Prairie, MN 55344 USA

©Legrand AV, Inc

6901-602366 00