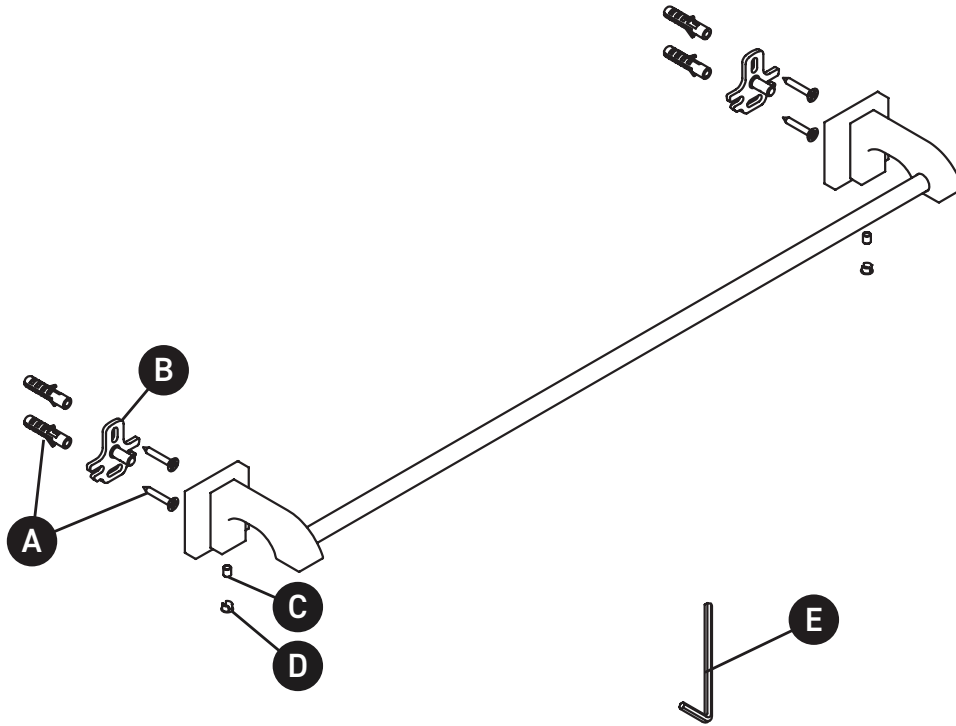


ORDER BY PART NUMBER

## ILLUSTRATED PARTS

### Z05

Zendo™ 24" Towel Bar



ID	Kit Number	Finish
A	752 (2x)	N/A
B	390-701 (2x)	N/A
C	152-060 (2x)	N/A
D*	003-021 (2x)	See below
E	505-025	N/A

\*Finish Determined by Suffix

Finish	Description
BK	Black
BN	Brushed Nickel
C	Chrome

For warranty or additional information, contact:

U.S.A.  
houseofrohl.com/support  
1-800-777-9762

QUEBEC / MARITIMES / WESTERN CANADA  
QUÉBEC / MARITIMES / OUEST CANADIEN  
QUEBEC / MARITIMOS / CANADA OCCIDENTAL  
houseofrohl.ca/support  
1-866-473-8442

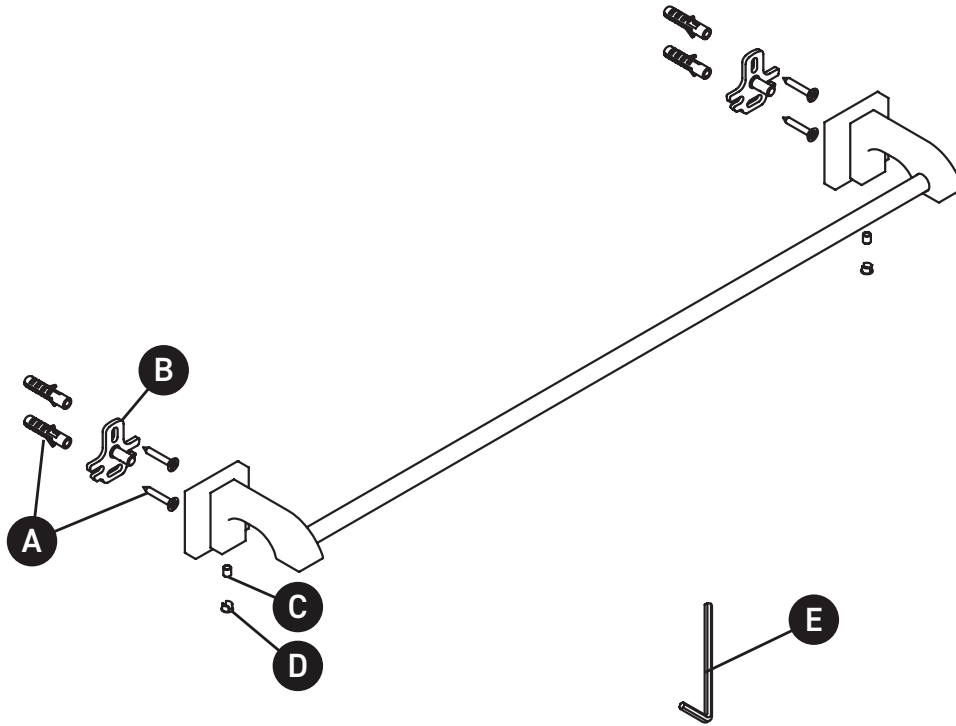
ONTARIO  
houseofrohl.ca/support  
1-800-287-5354

VEUILLEZ EFFECTUER VOTRE COMMANDE  
PAR NO DE RÉFÉRENCE

## ILLUSTRATIONS DES PIÈCES

### Z05

Porte-serviette 60cm (24") Zendo™



ID	Référence du kit	Finition
A	752 (2x)	N/A
B	390-701 (2x)	N/A
C	152-060 (2x)	N/A
D*	003-021 (2x)	Voir ci-dessous
E	505-025	N/A

\*Finition déterminée par le Suffixe

Finition	Description
BK	Noir
BN	Nickel brossé
C	Chrome

For warranty or additional information, contact:

U.S.A.  
houseofrohl.com/support  
1-800-777-9762

QUEBEC / MARITIMES / WESTERN CANADA  
QUÉBEC / MARITIMES / OUEST CANADIEN  
QUEBEC / MARITIMOS / CANADA OCCIDENTAL  
houseofrohl.ca/support  
1-866-473-8442

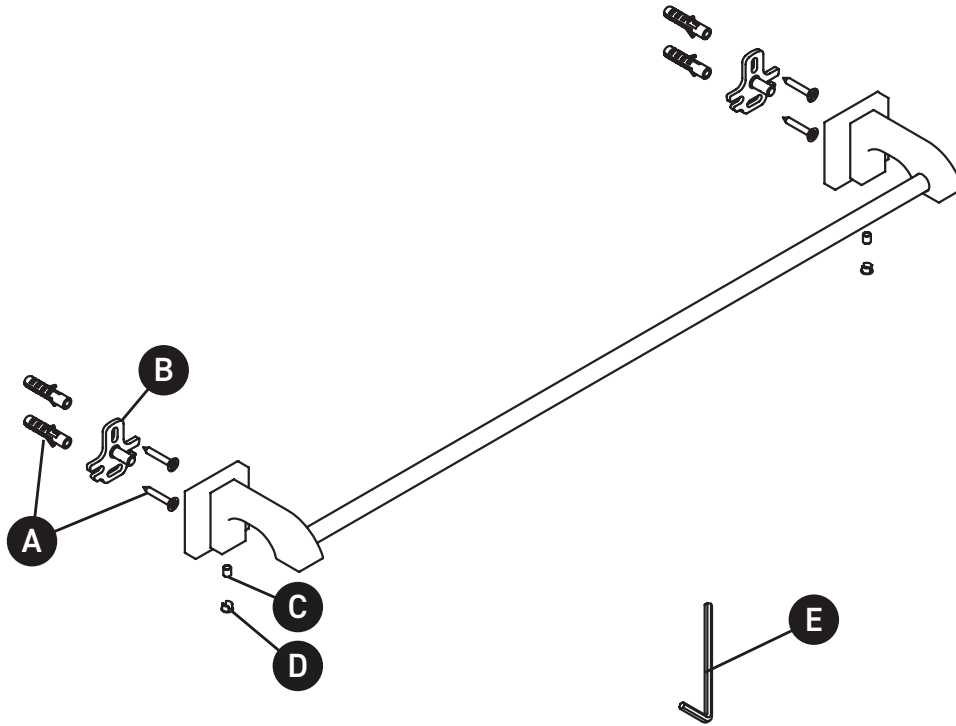
ONTARIO  
houseofrohl.ca/support  
1-800-287-5354

PEDIR POR NÚMERO DE REFERENCIA

## PIEZAS ILUSTRADAS

### Z05

Barra para toallas Zendo™ de 24"



ID	Referencia del kit	Acabado
A	752 (2x)	N/A
B	390-701 (2x)	N/A
C	152-060 (2x)	N/A
D*	003-021 (2x)	Ver más abajo
E	505-025	N/A

\*Acabado determinado por el sufijo

Acabado	Descripción
BK	Negro
BN	Niquel pulido
C	Cromo

For warranty or additional information, contact:

U.S.A.  
houseofrohl.com/support  
1-800-777-9762

QUEBEC / MARITIMES / WESTERN CANADA  
QUÉBEC / MARITIMES / OUEST CANADIEN  
QUEBEC / MARITIMOS / CANADA OCCIDENTAL  
houseofrohl.ca/support  
1-866-473-8442

ONTARIO  
houseofrohl.ca/support  
1-800-287-5354