

SPECIFICATIONS

DESCRIPTION

- Combines both thermostatic and pressure balance technologies
- "Set it and forget it" temperature control
- Temperature and volume control with diverter
- 2 dedicated functions (CEC compliant)
- R23 Rough-in valve sold separately
- Extension kits available, 1 1/4" EXT23KIT114 and 3/4" EXT23KIT34

FLOW

- 23 L/min, 6.0 gpm (US) 60psi

STANDARDS

- CSA B125.1 / ASME A112.18.1
- ASSE 1016
- CEC

WARRANTY

- Most products or parts carry "Limited Warranties" against manufacturing defects. For US customers please visit houseofrohl.com/support and for Canadian customers please visit houseofrohl.ca/support for complete product and finish warranty.

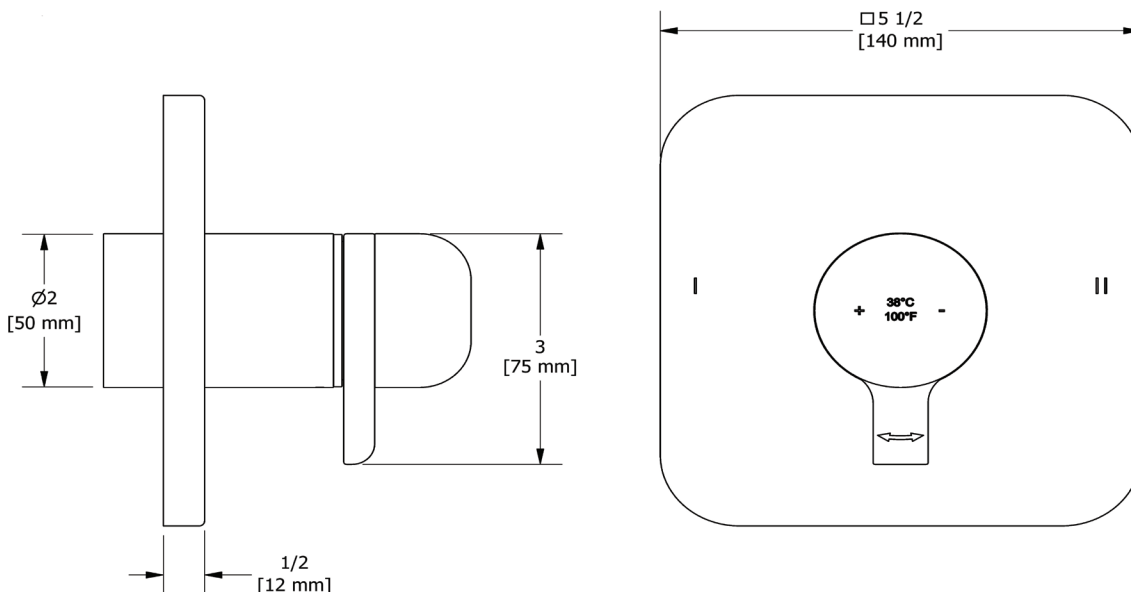


Salomé™

1/2" Therm & Pressure Balance Trim With 2 Functions

MODEL: TSA44

UPC®



For warranty or additional information, contact:

U.S.A.
houseofrohl.com/support
1-800-777-9762

QUEBEC / MARITIMES / WESTERN CANADA
QUÉBEC / MARITIMES / OUEST CANADIEN
QUEBEC / MARITIMOS / CANADA OCCIDENTAL
houseofrohl.ca/support
1-866-473-8442

ONTARIO
houseofrohl.ca/support
1-800-287-5354

SPÉCIFICATIONS

DESCRIPTION

- Combine à la fois les technologies thermostatiques et pression balancée
- Contrôle de la température "Réglez-le et oubliez-le"
- Temp. & contrôle du volume avec déviateur
- 2 fonctions dédiées (conforme CEC)
- R23 Brut de valve vendu séparément

DEBITS DISPONIBLES

- 23 L/min, 6.0 gpm (US) 60psi

CERTIFICATION

- CSA B125.1 / ASME A112.18.1
- ASSE 1016
- CEC

GARANTIE

- La plupart des produits ou pièces comportent des « garanties limitées » contre les défauts de fabrication. Pour les clients américains, veuillez visiter houseofrohl.com/support et pour les clients canadiens, veuillez visiter houseofrohl.ca/support pour la garantie complète du produit et du fini.

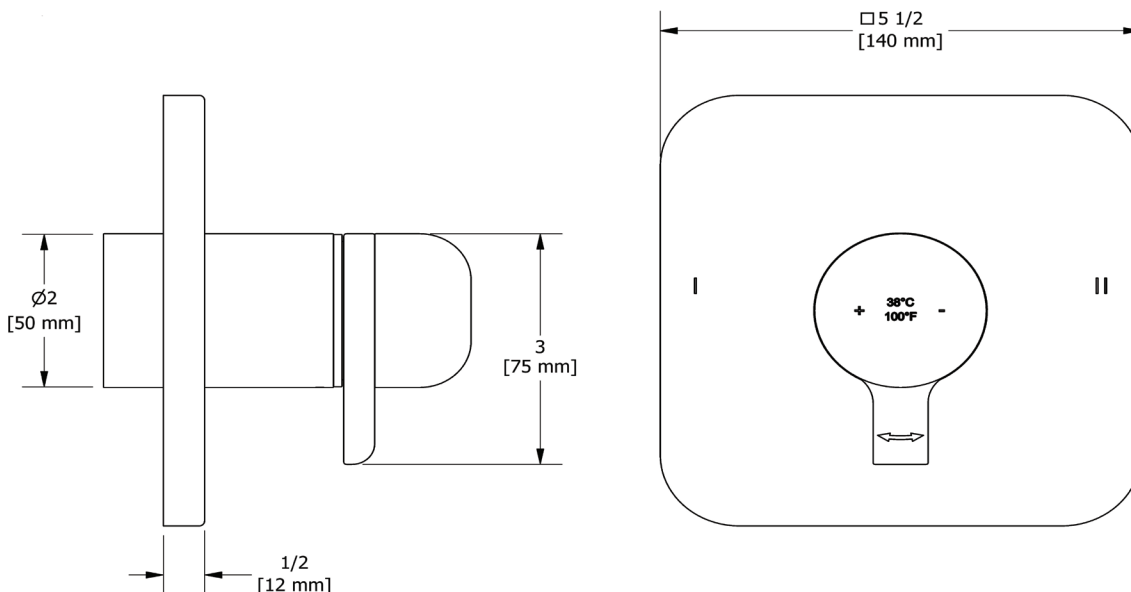


Salomé™

Garniture pour valve 2 voies non-partagées coaxiale Type T/P (thermo/pression équilibrée)

MODÈLES: TSA44

UPC®



For warranty or additional information, contact:

U.S.A.
houseofrohl.com/support
1-800-777-9762

QUEBEC / MARITIMES / WESTERN CANADA
QUÉBEC / MARITIMES / OUEST CANADIEN
QUEBEC / MARITIMOS / CANADA OCCIDENTAL
houseofrohl.ca/support
1-866-473-8442

ONTARIO
houseofrohl.ca/support
1-800-287-5354

ESPECIFICACIONES

DESCRIPCIÓN

- Combina tecnologías termostáticas y de presión equilibrada
- Control de temperatura "Configúralo y olvídaló"
- Temperatura. y control de volumen con desviador
- 2 funciones dedicadas (cumple con CEC)
- La válvula R23 en bruto se vende por separado.

FLUIR

- 23 L/min, 6.0 gpm (US) 60psi

NORMAS

- CSA B125.1 / ASME A112.18.1
- ASSE 1016
- CEC

GARANTÍA

- La mayoría de los productos o piezas cuentan con "Garantías limitadas" contra defectos de fabricación. Para los clientes de EE. UU., visite houseofrohl.com/support y para los clientes canadienses, visite houseofrohl.ca/support para conocer la garantía completa del producto y el acabado.

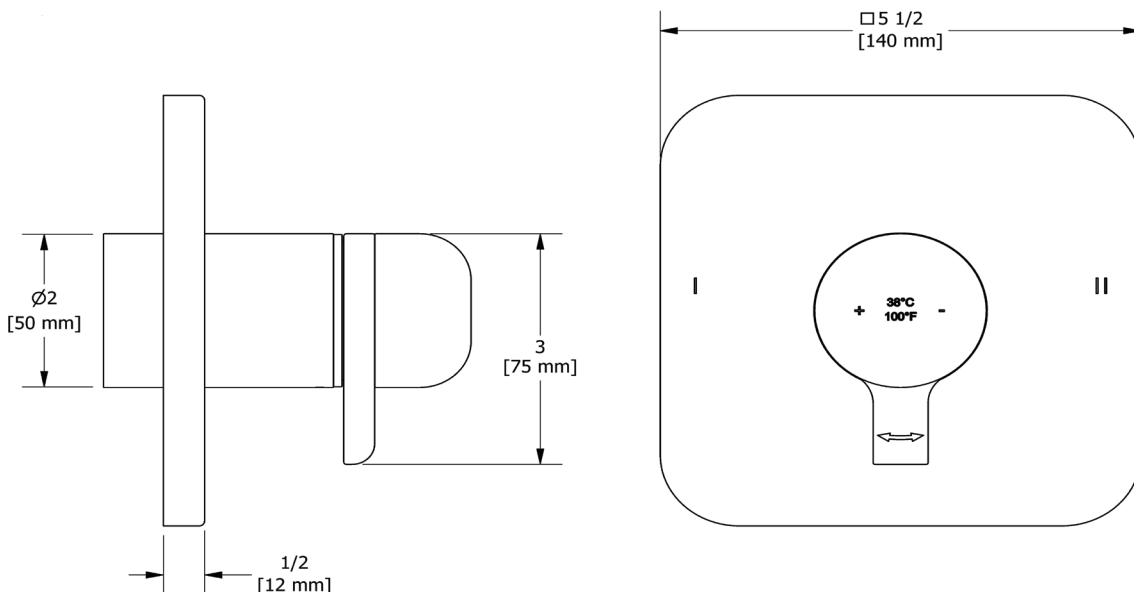


Salomé™

Trim para válvula coaxial de 2 vías no compartida
Tipo T/P (termo/presión balanceada)

MODELOS: TSA44

UPC®



For warranty or additional information, contact:

U.S.A.
houseofrohl.com/support
1-800-777-9762

QUEBEC / MARITIMES / WESTERN CANADA
QUÉBEC / MARITIMES / OUEST CANADIEN
QUEBEC / MARITIMOS / CANADA OCCIDENTAL
houseofrohl.ca/support
1-866-473-8442

ONTARIO
houseofrohl.ca/support
1-800-287-5354