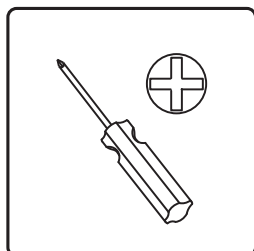
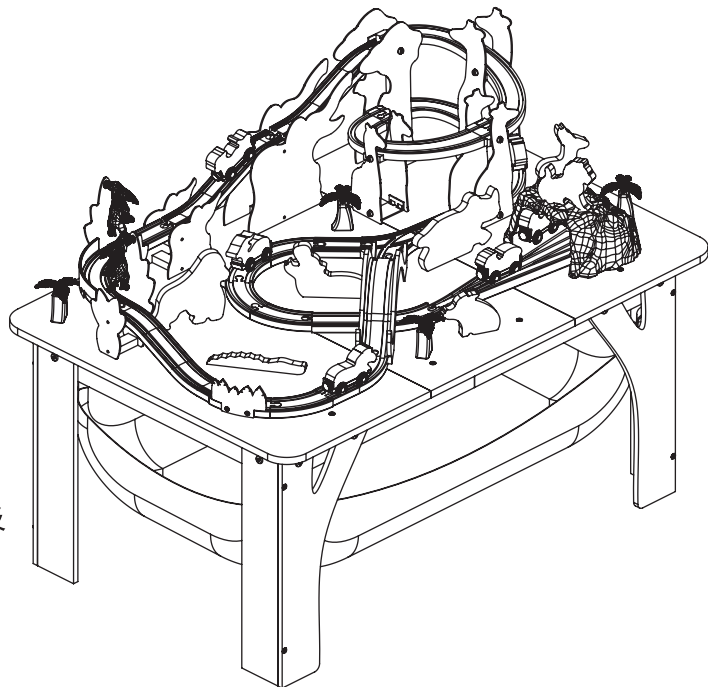




仅限成人组装



本产品不含
此安装工具(螺丝刀)



警告! 本产品含有危险锐利边缘或锐利尖端及小部件。仅供成人组装，请远离儿童。

注意! 本说明书含有重要内容，请保留。

清洁方法

如需要，可使用稍微沾湿的抹布或温和的洗涤液清洗表面。不得使用任何含有酒精或氨水的试剂清洗本产品。

使用和保养：

- 只能在水平表面上使用。
- 避免碰撞，避免暴晒、雨淋。
- 请定期检查产品的使用状况，必要时重新紧固螺丝等紧固件。若不进行必要维护，可能会导致产品使用异常。使用前应彻底清洁所有的配套玩具和零部件，如食品玩具等。不允许使用洗碗机、烤箱或微波炉等产品进行清洁、干燥。为安全起见，请不要用洗碗机，烤箱或微波炉进行清洁。

信息说明及提示

- 产品在组装、使用前，请仔细阅读本说明书及外包装说明。
- 请严格按照本组装说明书进行组装。
- 请仔细检查、确认包装箱内的所有玩具、零部件完好无缺失。
- 品牌商：© KidKraft, Inc.

地 址：KidKraft 4630 Olin Road Dallas, Texas 75244 USA

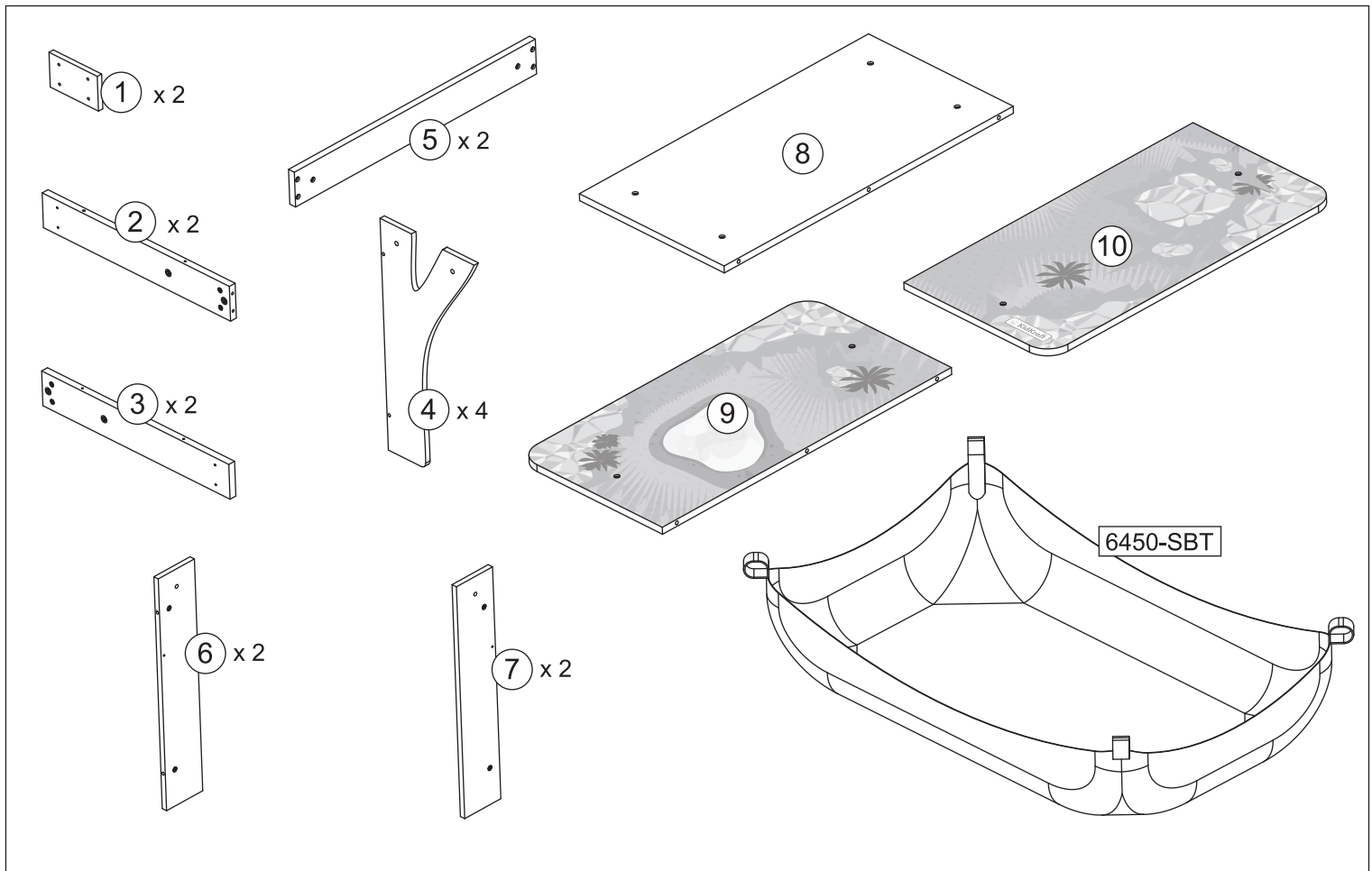
地 址：浙江省台州市黄岩区头陀镇前陈工业区





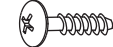




追踪代码

生产日期

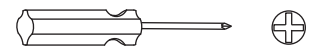


KidKraft®



A	x 8	D	x 12	G	x 4
					
40 mm 棕色		18 mm			
B	x 8	E	x 8	H	x 4
					
40 mm		18 mm		10 mm	
C	x 8	F	x 6		x 1
					
30 mm					

需要工具：



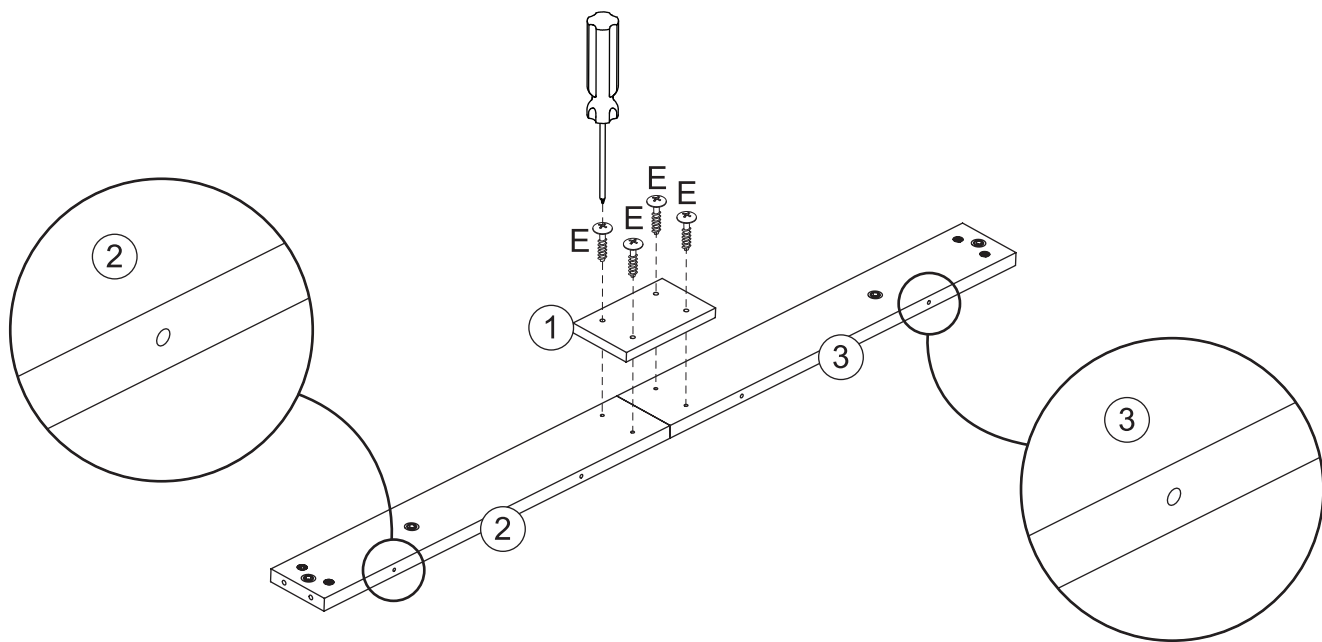
飞利浦螺丝刀

零部件及紧固件

本产品紧固件所含偏差均在正常安装范围内，
请按安装步骤标示紧固件选用匹配的紧固螺丝。

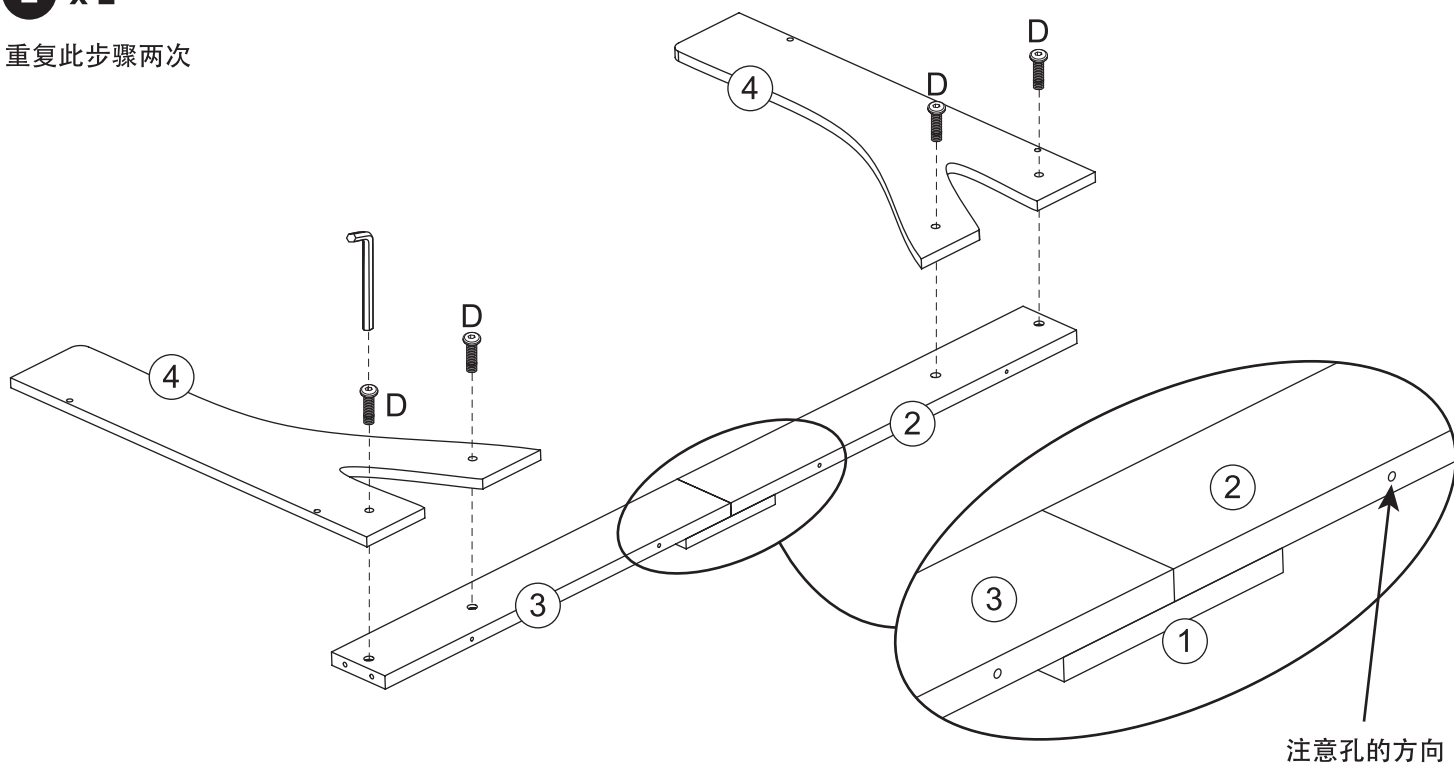
1 x 2

重复此步骤两次

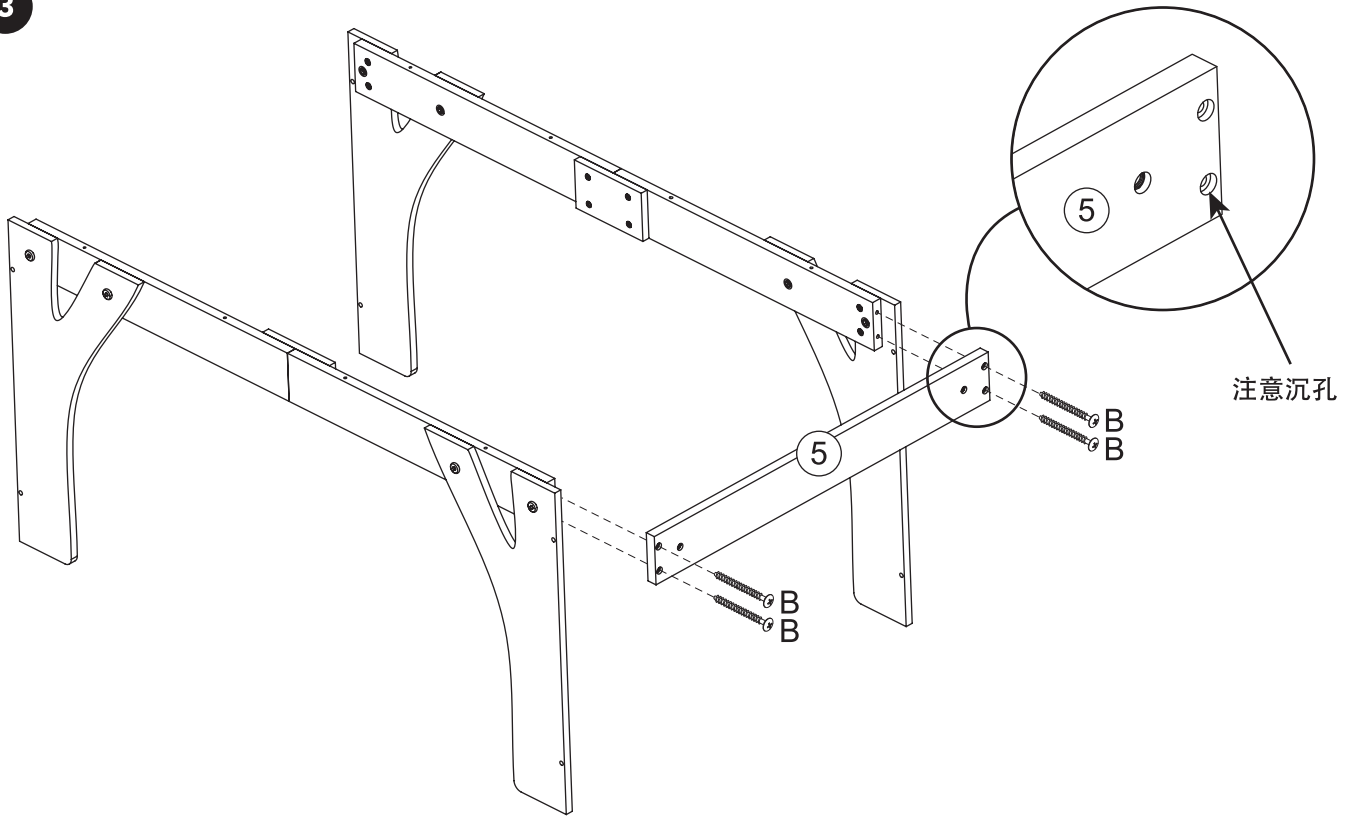


2 x 2

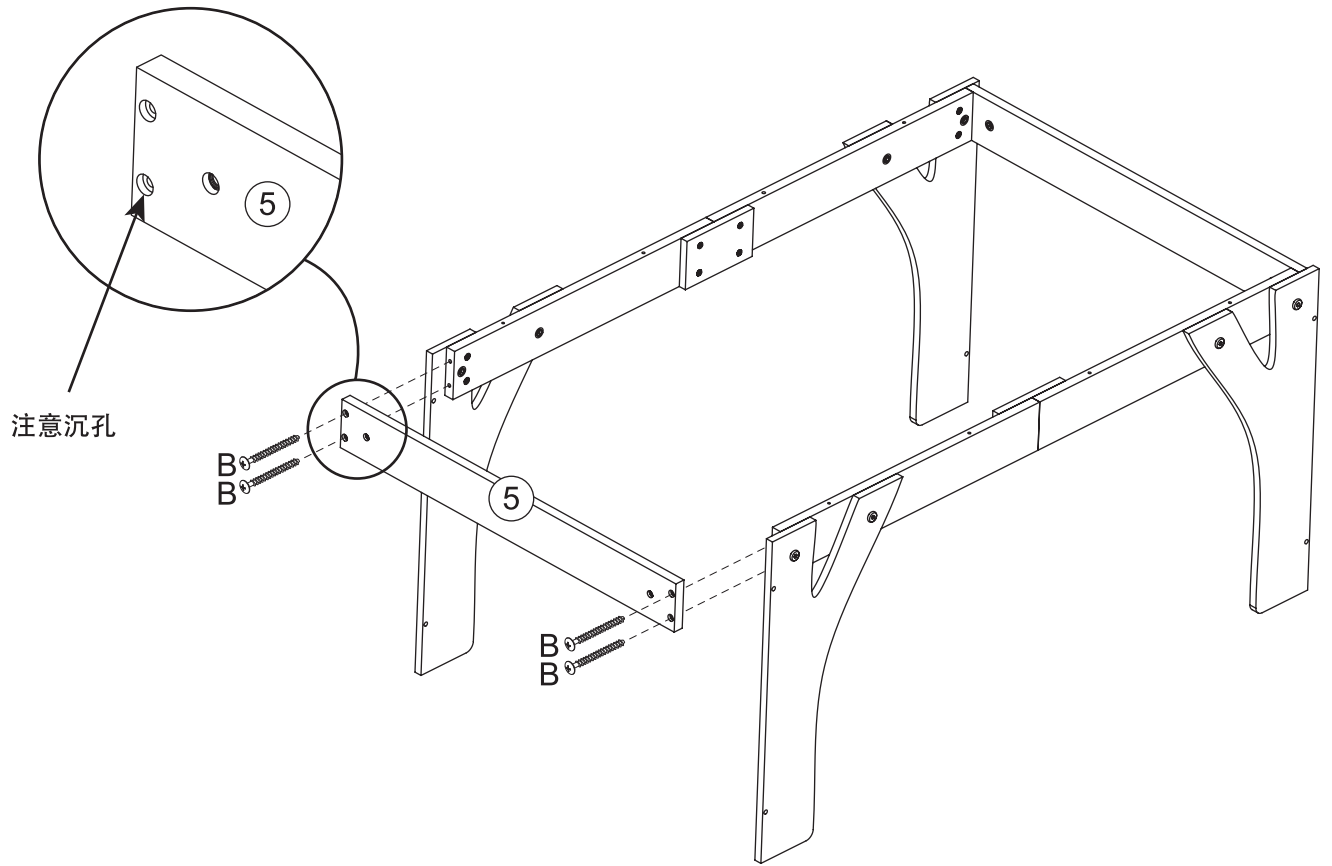
重复此步骤两次



3



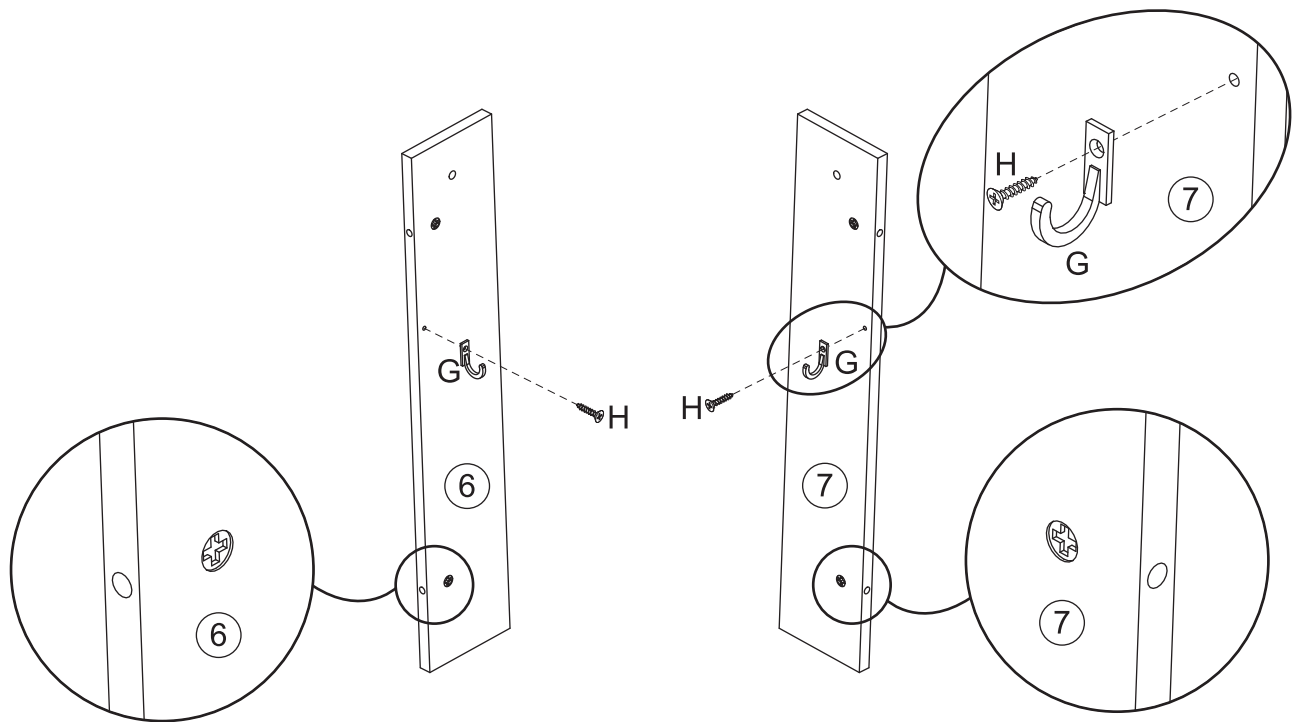
4



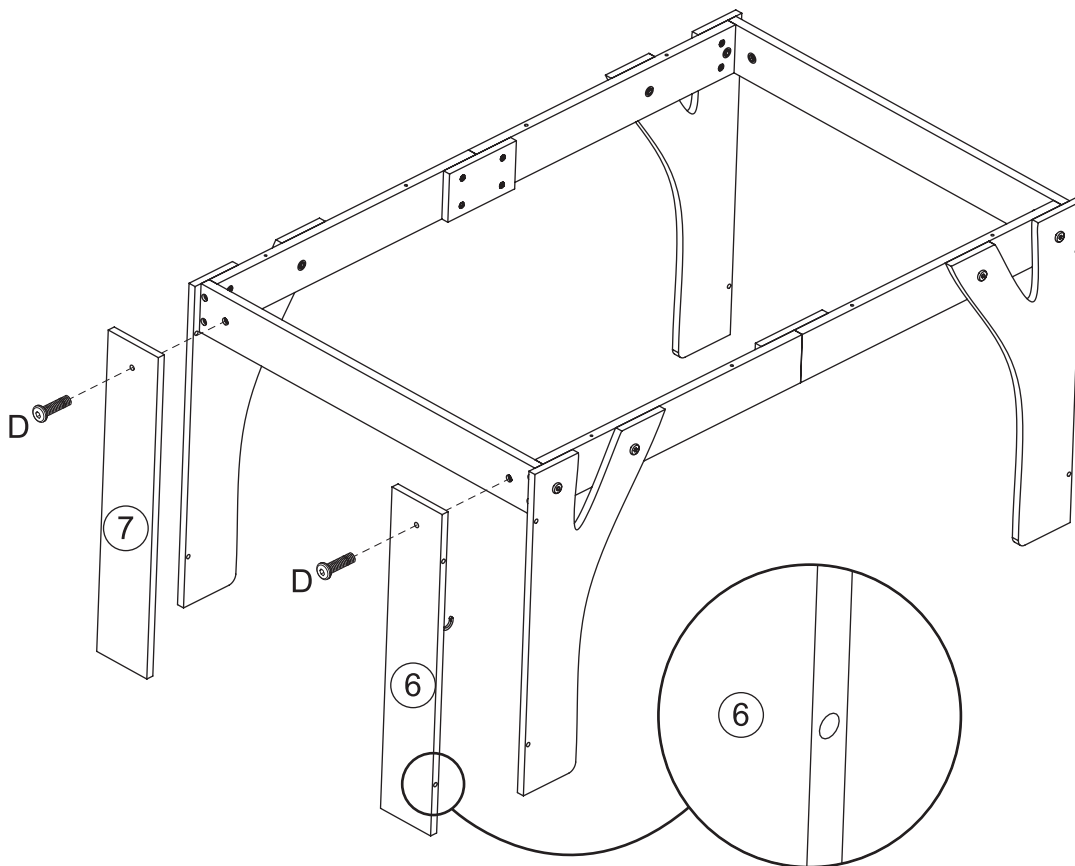
KidKraft®

5 x 2

重复此步骤两次

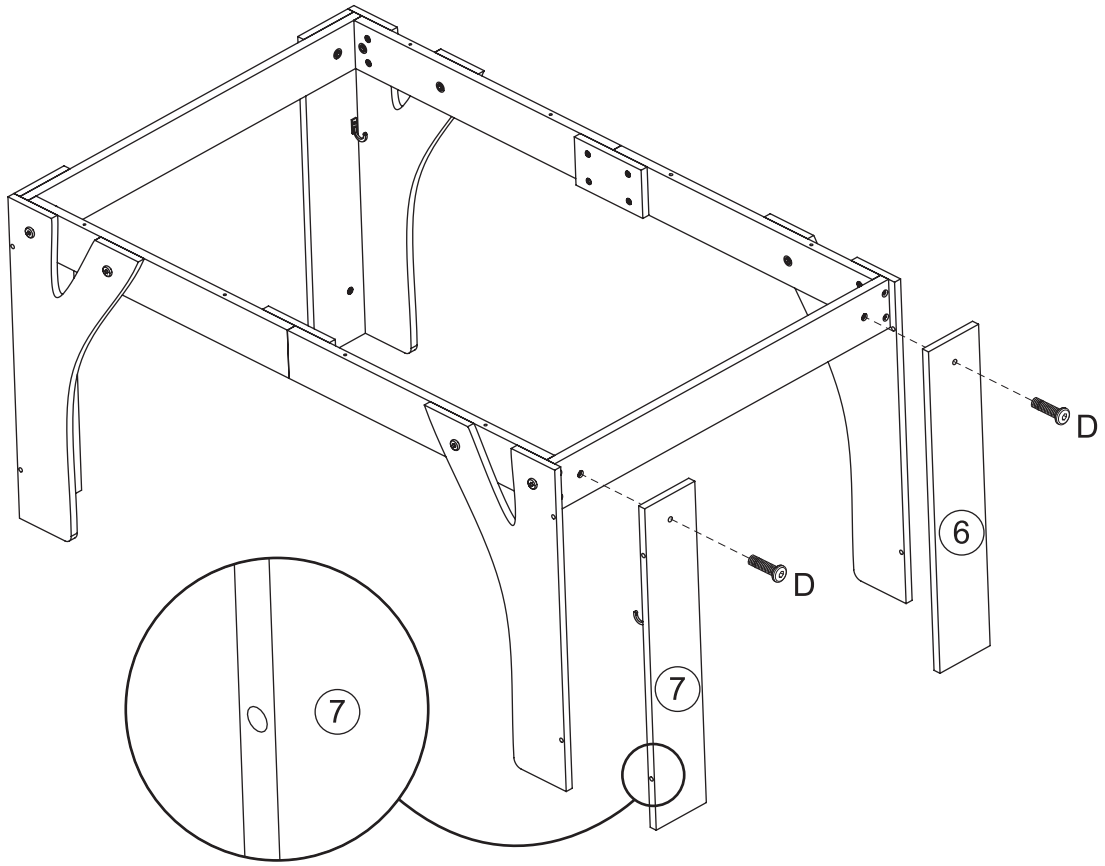


6

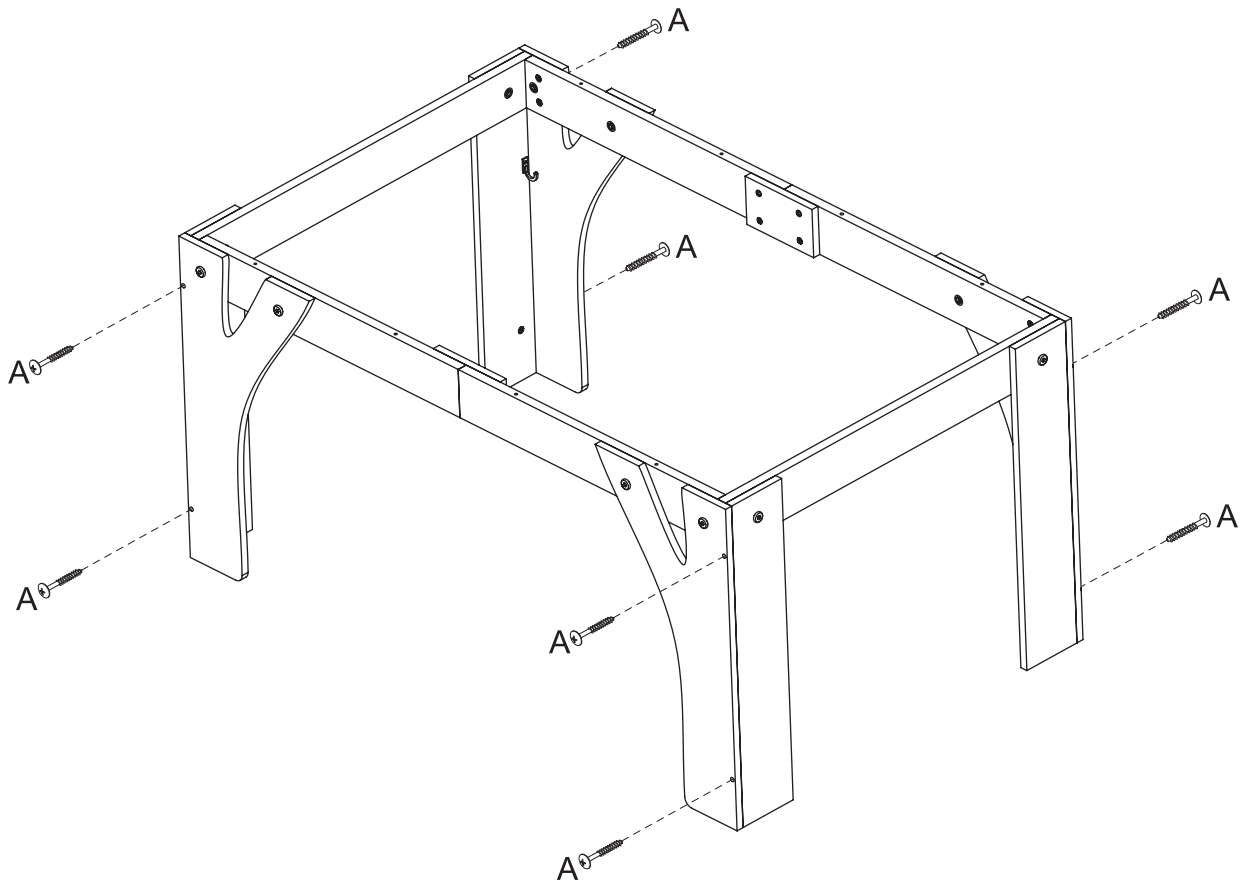


KidKraft®

7

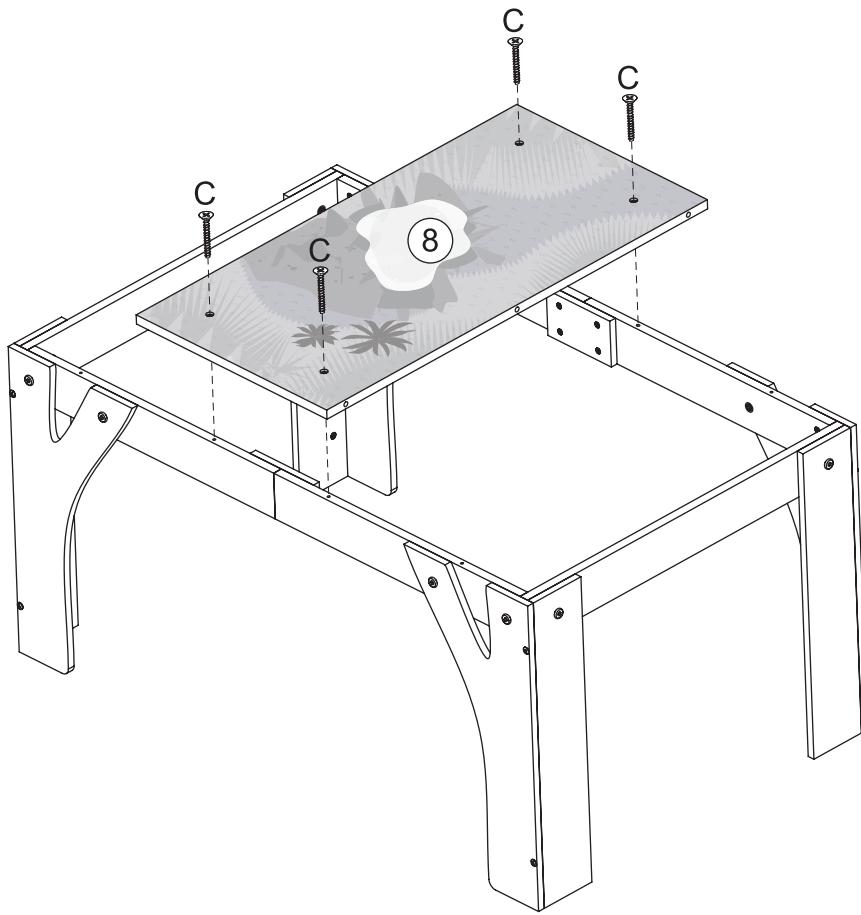


8

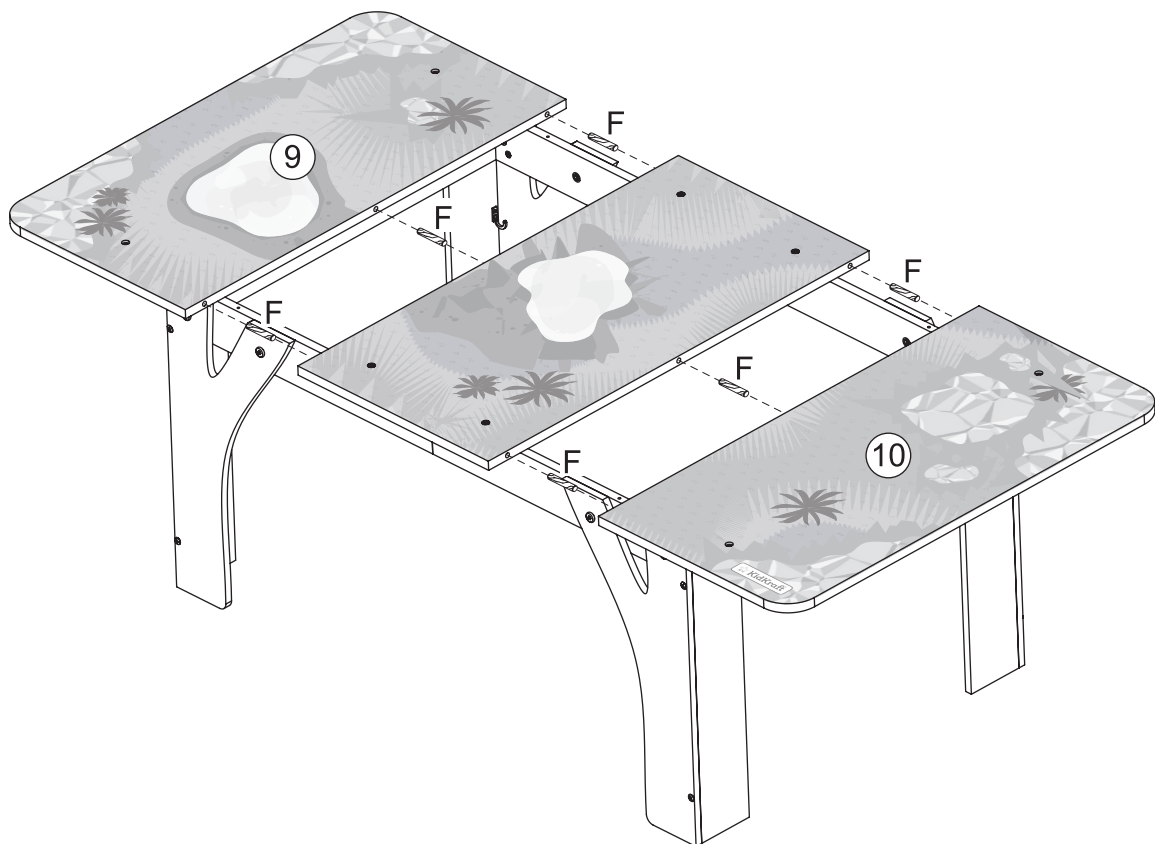


KidKraft[®]

9

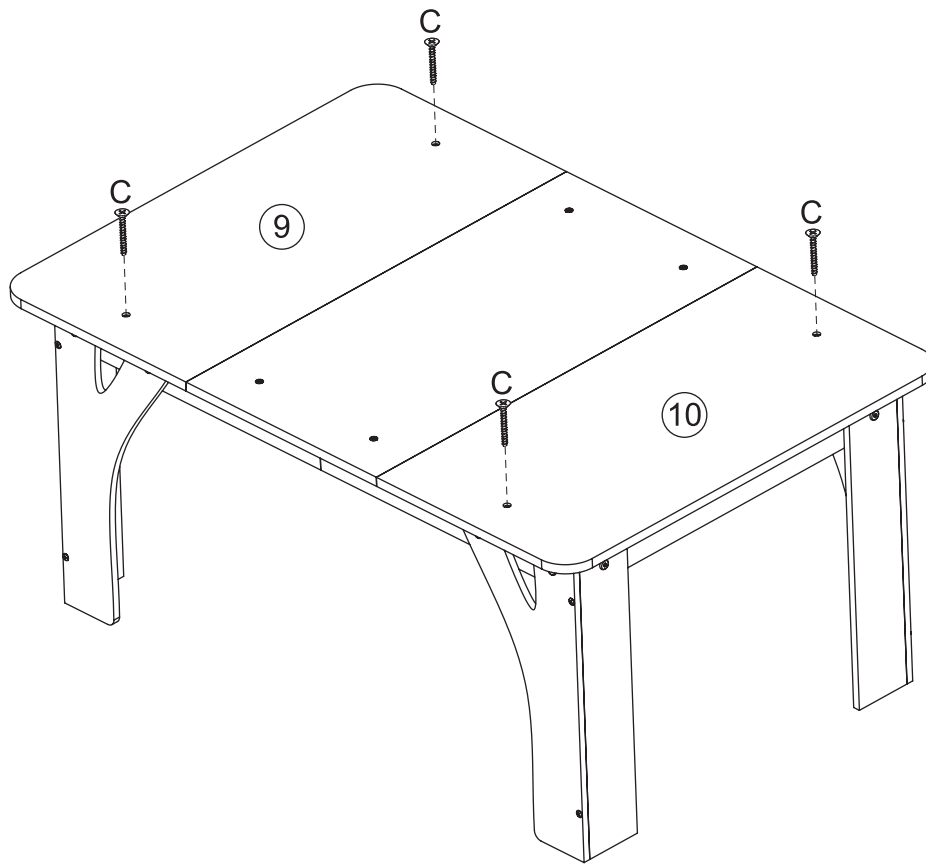


10

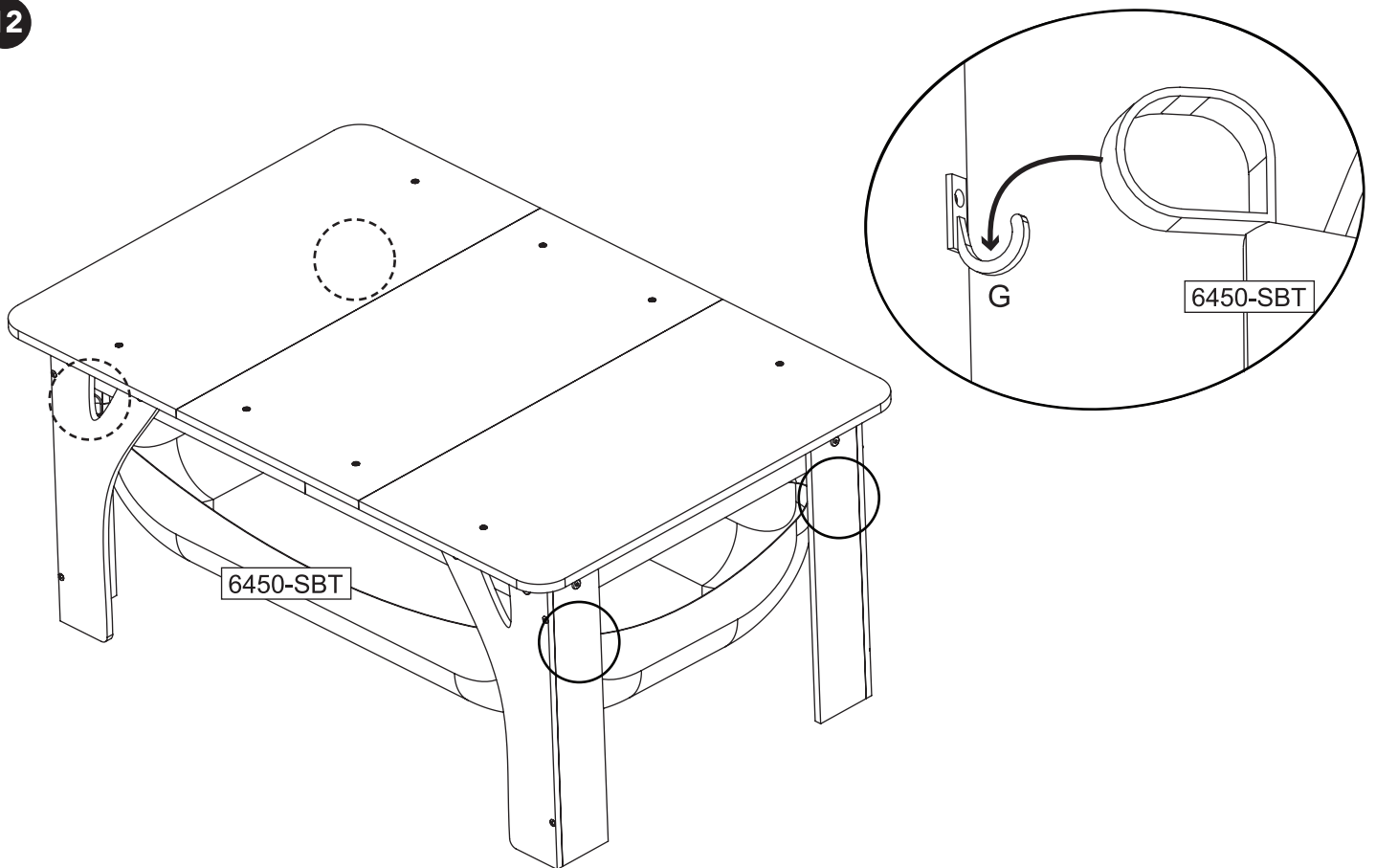


KidKraft®

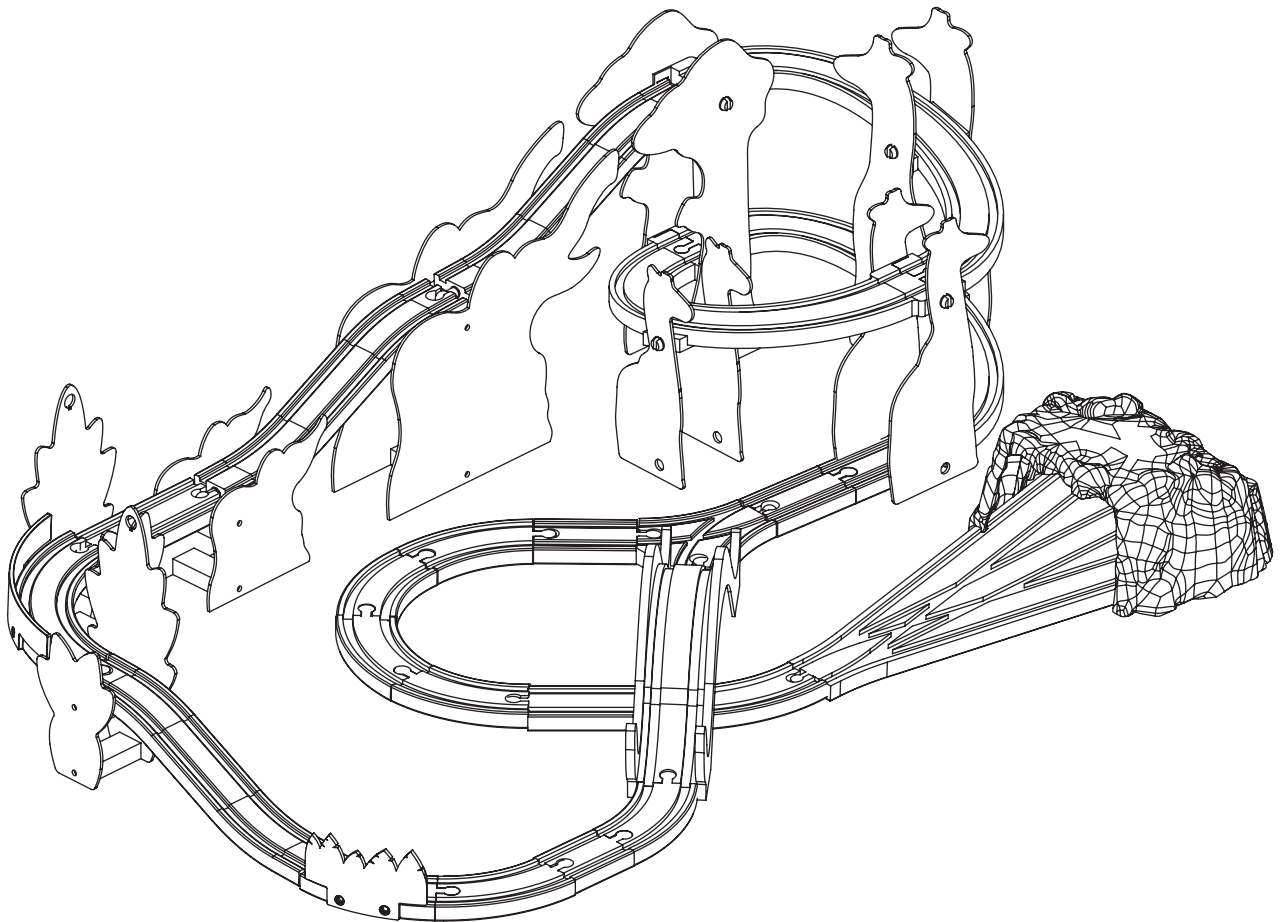
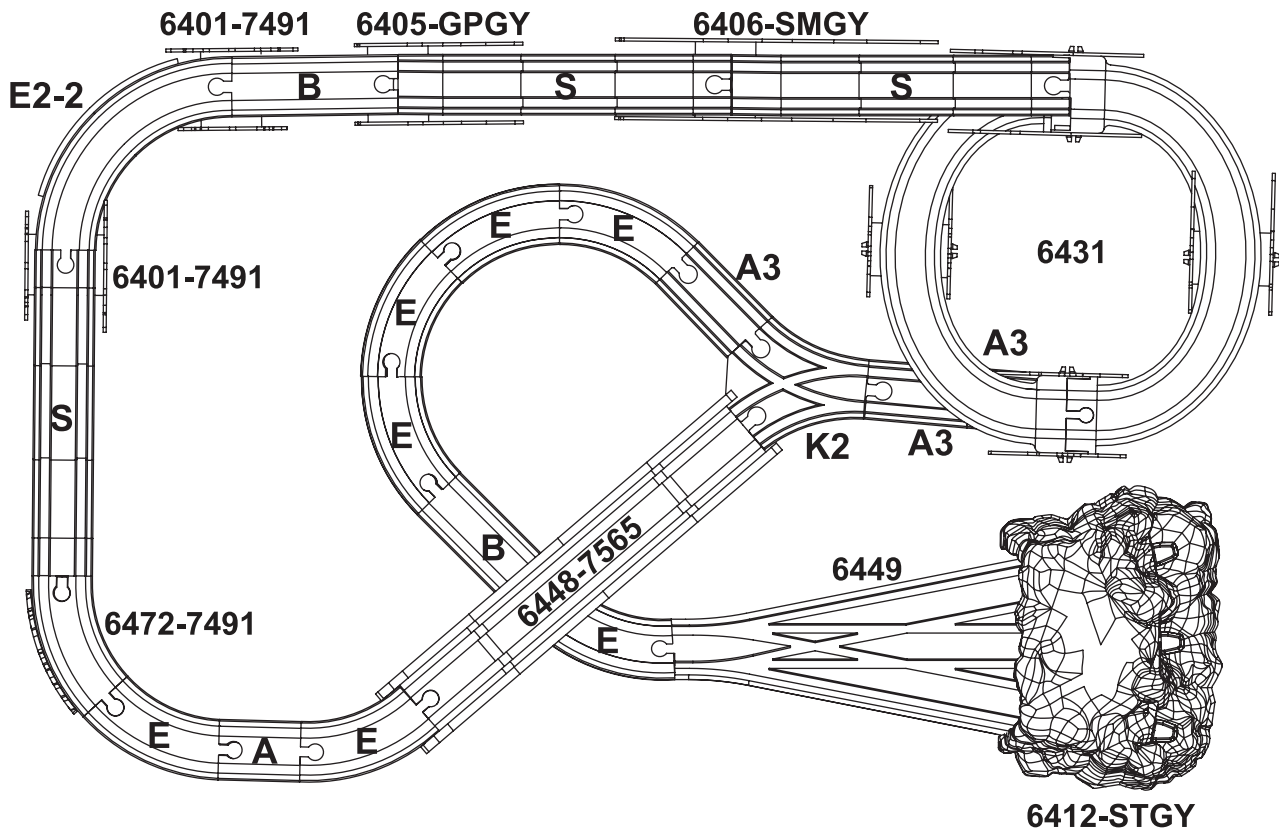
11

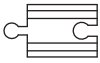
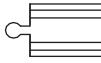
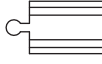


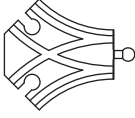
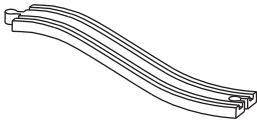




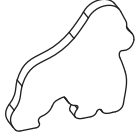











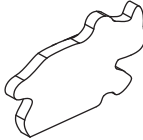

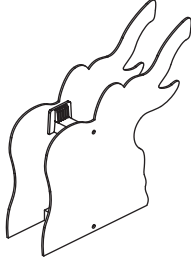
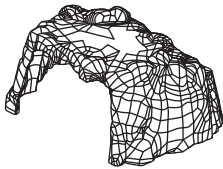
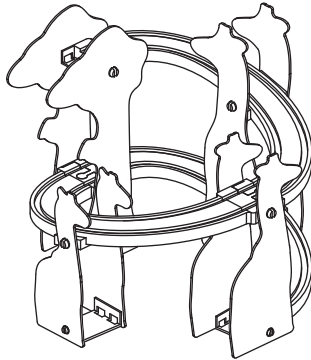
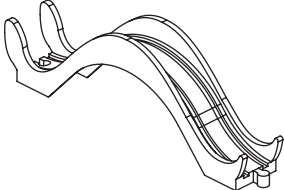
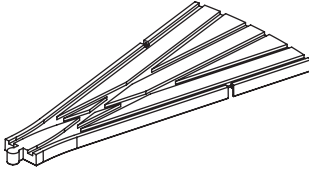
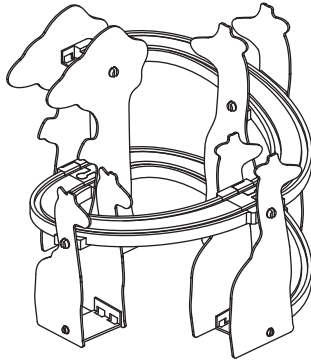


12

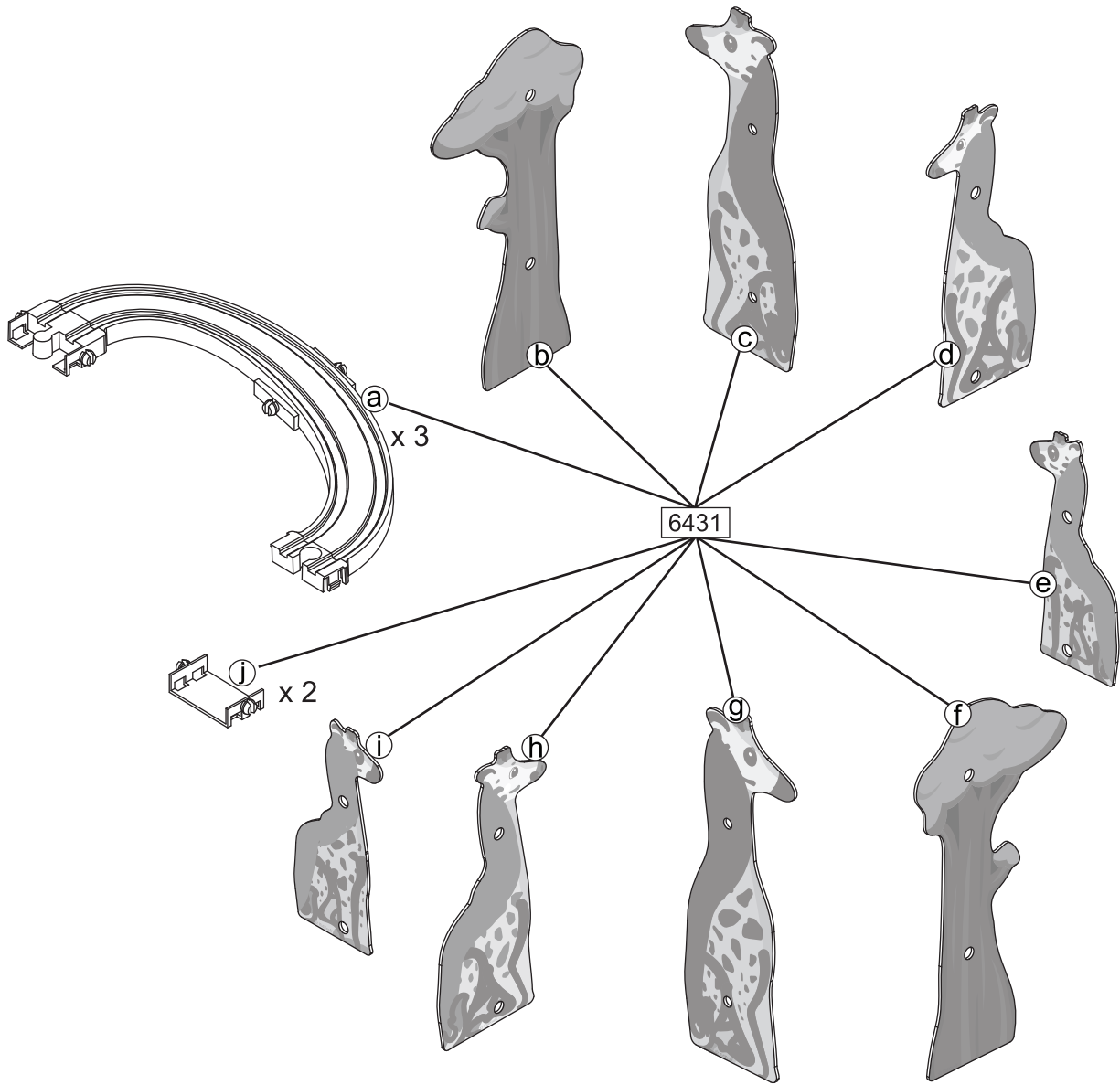


KidKraft®

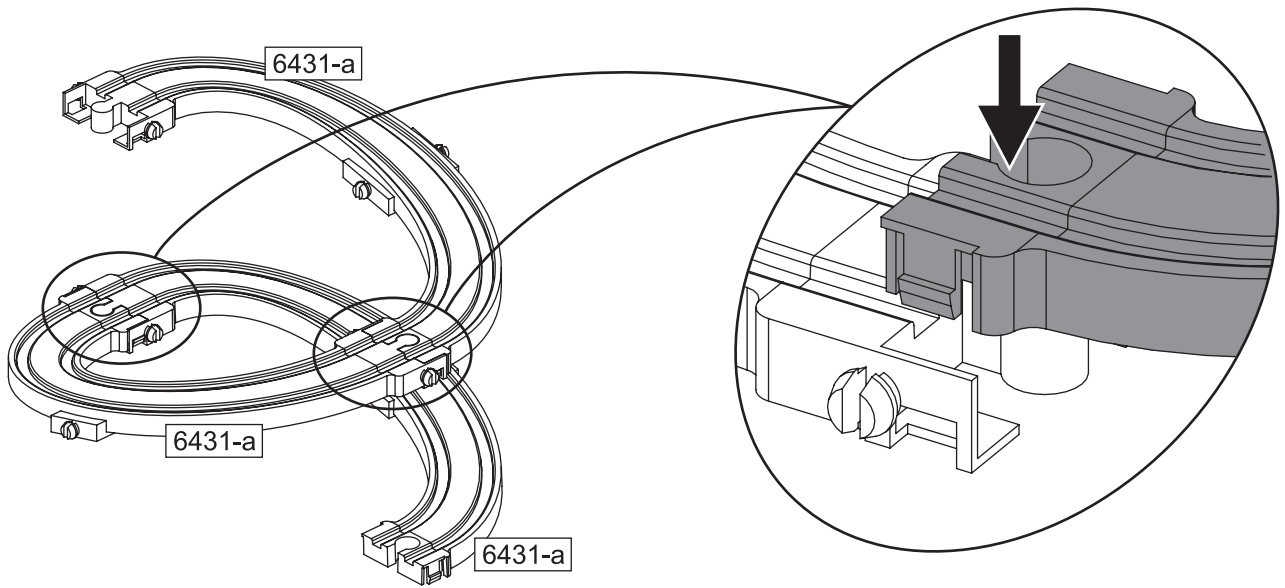


<p>A</p>  <p>x 1</p>	<p>A3</p>  <p>x 3</p>	<p>B</p>  <p>x 2</p>	<p>E</p>  <p>x 7</p>	<p>E2-2</p>  <p>x 1</p>
<p>K2</p>  <p>x 1</p>	<p>S</p>  <p>x 3</p>	<p>6401-7491</p>  <p>x 2</p>	<p>6405-GPGY</p>  <p>x 1</p>	<p>6454-7530</p>  <p>x 1</p>
<p>6411-7517</p>	<p>6469-STGY</p>	<p>6523-378</p>	<p>6435-123</p>	<p>6436-134</p>
 <p>x 2</p>	 <p>x 1</p>	 <p>x 4</p>	 <p>x 1</p>	 <p>x 1</p>
<p>6437-123</p>	<p>6438-728</p>	<p>6439-723</p>	<p>6440-WT</p>	<p>6470-7517</p>
 <p>x 1</p>	 <p>x 1</p>	 <p>x 1</p>	 <p>x 1</p>	 <p>x 1</p>
<p>6471-1365</p>	<p>6472-7491</p>	<p>6451-723</p>	<p>6452-GPGY</p>	<p>6453-7491</p>
 <p>x 1</p>	 <p>x 1</p>	 <p>x 1</p>	 <p>x 1</p>	 <p>x 1</p>
<p>6406-SMGY</p>	<p>6412-STGY</p>	<p>6431</p>		
 <p>x 1</p>	 <p>x 1</p>	 <p>x 1</p>		
<p>6448-7565</p>	<p>6449</p>			
 <p>x 1</p>	 <p>x 1</p>	 <p>x 1</p>		

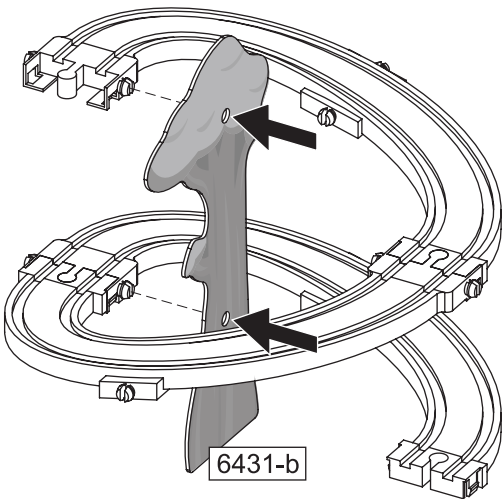
零部件及紧固件



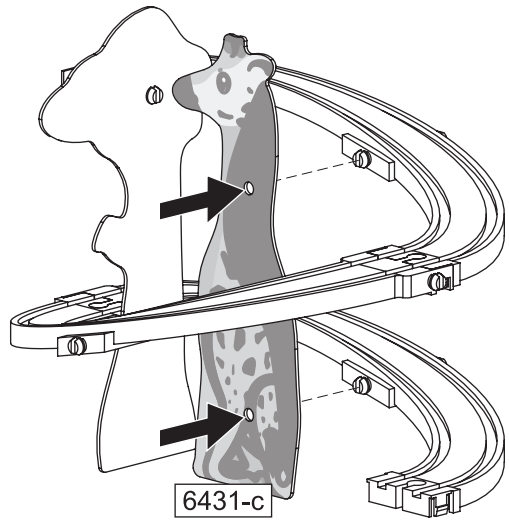
A1



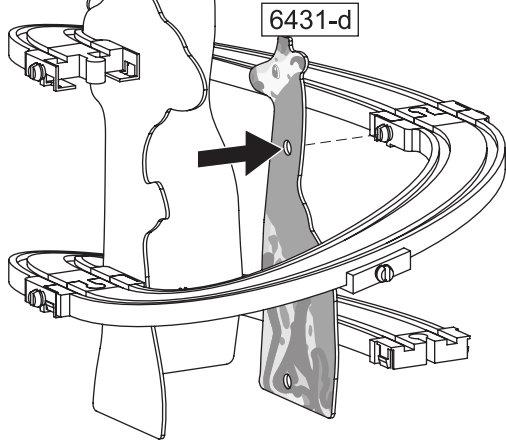
A2



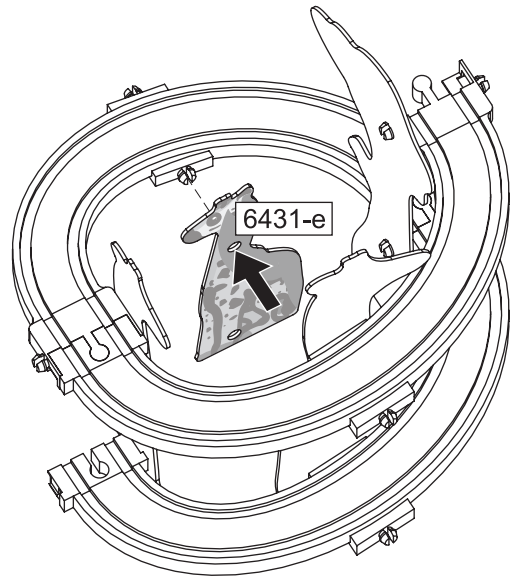
A3



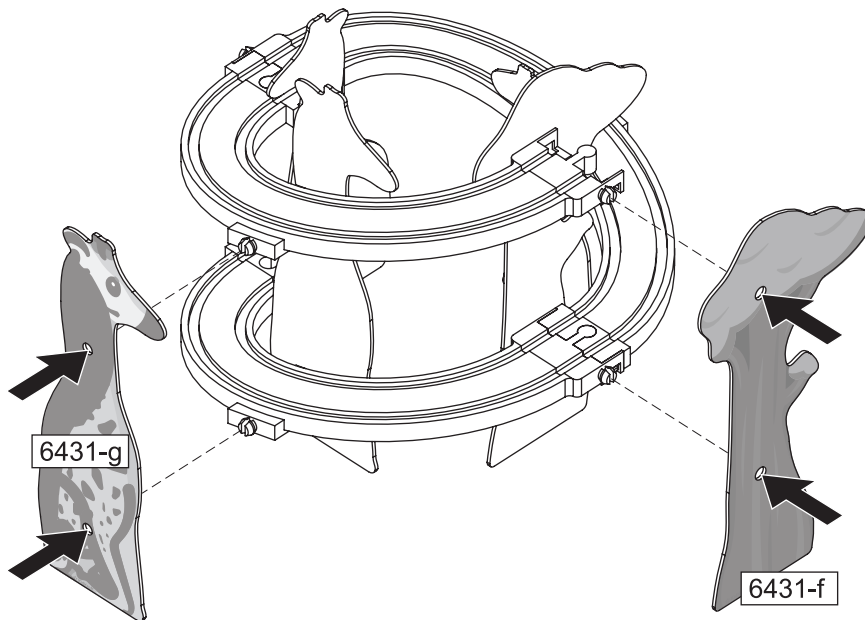
A4



A5

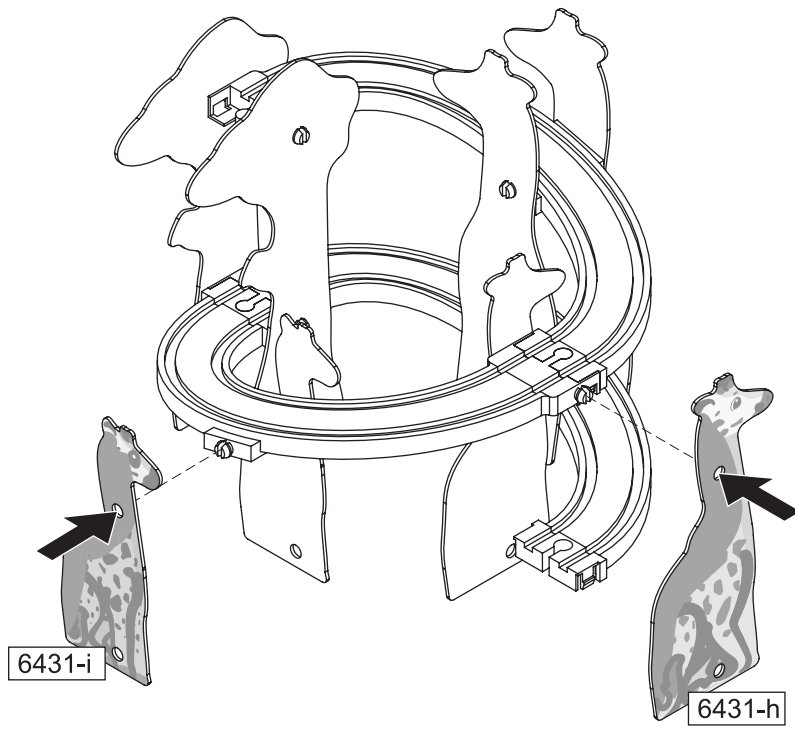


A6

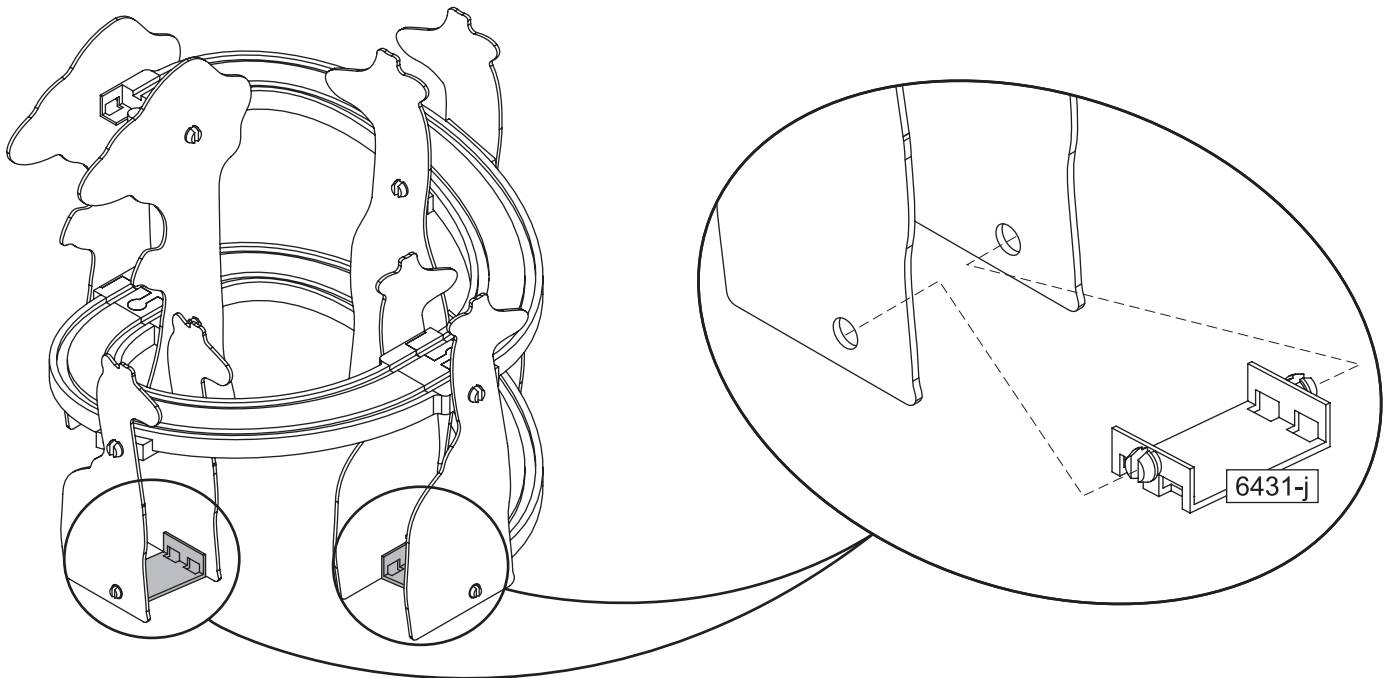


KidKraft®

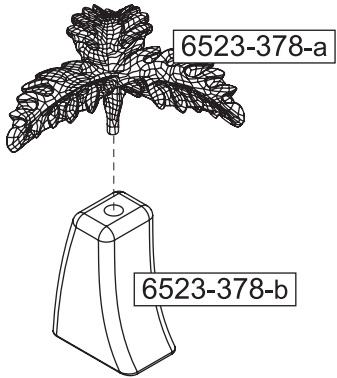
A7



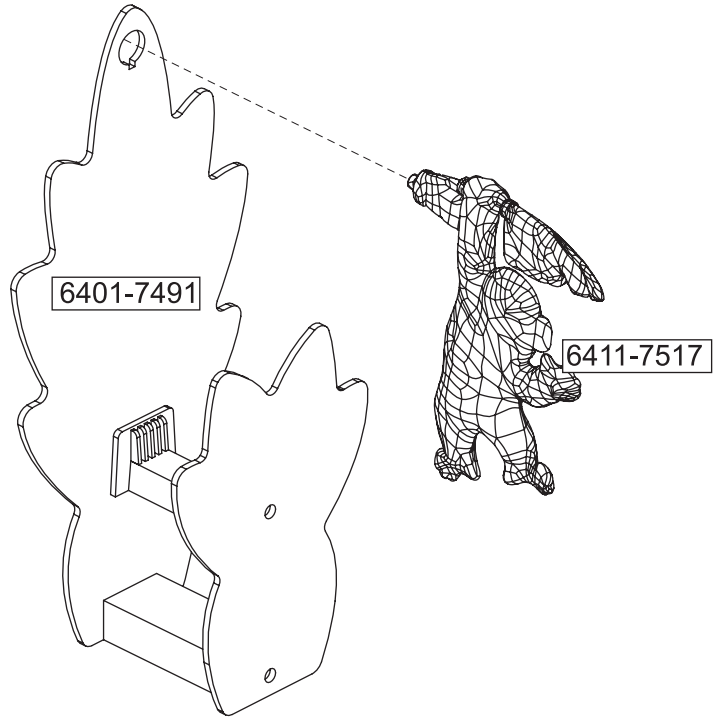
A8



B1 x 4



C1 x 2



D1

