



ITEM # LEDR4/RGBW/AG



Thank you for your purchase. Questions, comments or feedback? We'd love to hear from you. Visit feit.com/help for support.

INSTALLATION & OPERATING INSTRUCTIONS

READ & SAVE IMPORTANT SAFETY INSTRUCTIONS

Please read and understand this entire manual before attempting to assemble, operate or install this product. This product must be installed in accordance with any applicable installation code(s) by a qualified electrician or person familiar with the construction and operation of the product and the hazards involved.

WARNING

- **RISK OF FIRE OR ELECTRIC SHOCK:** The electrical rating of this product is 120VAC.
- **RISK OF FIRE OR ELECTRIC SHOCK:** Install this product only in luminaires that have the construction features and dimensions shown in the photographs and/or drawings in this manual.
- To prevent wiring damage or abrasion, do not expose wiring to edges of sheet metal or other sharp objects.
- **RISK OF SHOCK – DISCONNECT POWER BEFORE INSTALLATION**
- Do not make or alter any open holes in an enclosure of wiring or electrical components during installation.
- **THIS DEVICE IS NOT INTENDED FOR USE WITH EMERGENCY EXITS.**
- **RISK OF FIRE OR ELECTRIC SHOCK:** LED Recessed Downlight with Trim installation requires knowledge of luminaires electrical systems. If not qualified, do not attempt installation. Contact a qualified electrician.

CAUTION

To avoid possible electrical shock, be sure that the power supply is turned off at the fuse box or circuit breaker before installing or servicing the product. For your safety, read and understand the instructions completely before beginning installation.

LIMITED WARRANTY. This product is warranted to be free from defects in workmanship and materials for up to five years from date of purchase. If the product fails within the warranty period, please visit feit.com/help for instructions on replacement/refund or call 866.326.BULB. REPLACEMENT OR REFUND IS YOUR SOLE REMEDY. EXCEPT TO THE EXTENT PROHIBITED BY APPLICABLE LAW, ANY IMPLIED WARRANTIES ARE LIMITED IN DURATION TO THE DURATION OF THIS WARRANTY. LIABILITY FOR INCIDENTAL OR CONSEQUENTIAL DAMAGES IS HEREBY EXPRESSLY EXCLUDED. Some states and provinces do not allow the exclusion of incidental or consequential damages, so the above limitation or exclusion may not apply to you. This warranty gives you specific legal rights, and you may also have other rights which vary from state to state or province to province.

Supplier's Declaration of Conformity: 47 CFR § 2.1077 Compliance Information

Responsible Party: Feit Electric Company 4901 Gregg Road, Pico Rivera, CA 90660, USA 562-463-2852

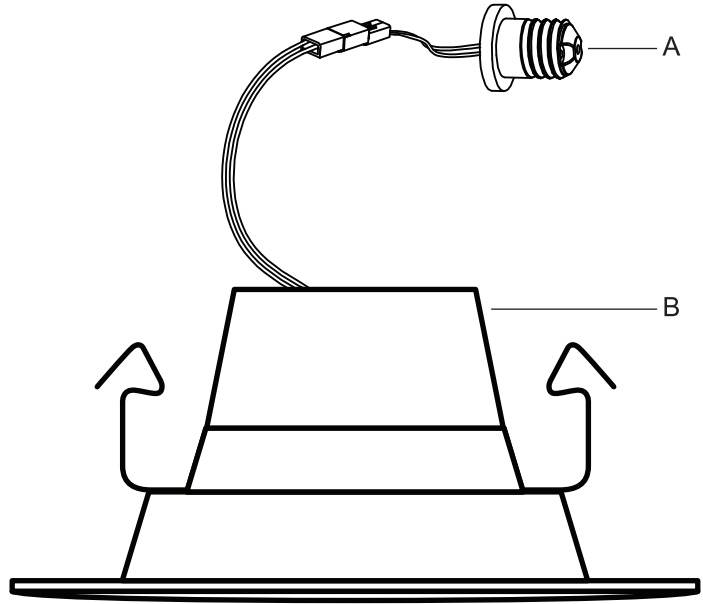
Unique Identifier: LEDR4/RGBW/AG

This device complies with part 15 of the FCC Rules. Operation is subject to the following two conditions: (1) This device may not cause harmful interference, and (2) this device must accept any interference received, including interference that may cause undesired operation. Note: This equipment has been tested and found to comply with the limits for a Class B digital device, pursuant to part 15 of the FCC Rules. These limits are designed to provide reasonable protection against harmful interference in a residential installation. This equipment generates, uses and can radiate radio frequency energy and, if not installed and used in accordance with the instructions, may cause harmful interference to radio communications. However, there is no guarantee that interference will not occur in a particular installation. If this equipment does cause harmful interference to radio or television reception, which can be determined by turning the equipment off and on, the user is encouraged to try to correct the interference by one or more of the following measures: Reorient or relocate the receiving antenna. Increase the separation between the equipment and receiver. Connect the equipment into an outlet on a circuit different from that to which the receiver is connected. Consult the dealer or an experienced radio/TV technician for help. Any changes or modifications not expressly approved by the manufacturer could void the user's authority to operate the equipment. CAN ICES-005 (B)

PACKAGE CONTENTS

Before beginning installation of this product, make sure all parts are present. Compare parts with package contents list and diagram. If any part is missing or damaged, do not attempt to assemble, install or operate this product.

	COMPONENTS INCLUDED
A	(1) MEDIUM BASE ADAPTER
B	(1) RECESSED DOWNLIGHT
C	(1) INSTRUCTION MANUAL



PRODUCT ELECTRICAL RATINGS

120 V / 60 Hz, **XX** mA, 8 W

WET LOCATION LISTED, ACCEPTABLE IN SHOWER INSTALLATIONS.
Suitable for Type IC Housings and Non-IC Housings.

MINIMUM LAMP COMPARTMENT DIMENSIONS:

4 in. (102 mm) DIA X 5.5 in. (140 mm) HEIGHT

LIGHTING DISTRIBUTION		
	Center Beam (Foot Candles)	Beam Diameter
3 ft	35	7.2 ft
5 ft	13	12 ft
8 ft	5.0	19 ft
15 ft	1.4	36 ft

Beam Angle = 100°

The diagram shows a triangular beam of light originating from a point at the top. A vertical line bisects the triangle. The beam angle is labeled as 100 degrees. The table provides data for the center beam intensity (foot candles) and the beam diameter at four different distances: 3 ft, 5 ft, 8 ft, and 15 ft.

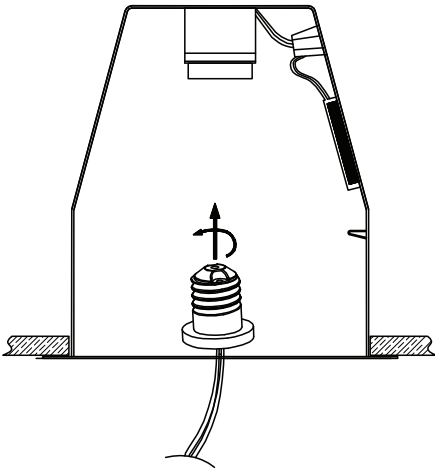
INSTALLATION INTO EXISTING RECESSED FIXTURE

NOTE: For use with 4 in. recessed housings (housing sold separately)

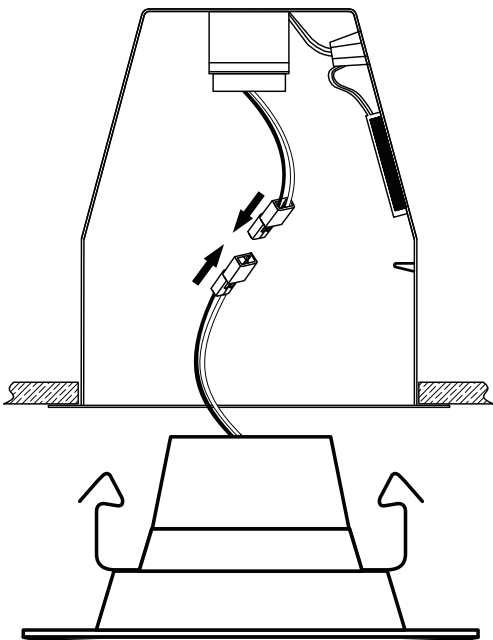
1 Turn off the power at the switch and fuse box or circuit breaker.

2 Remove the existing trim installed in the recessed housing (if necessary).

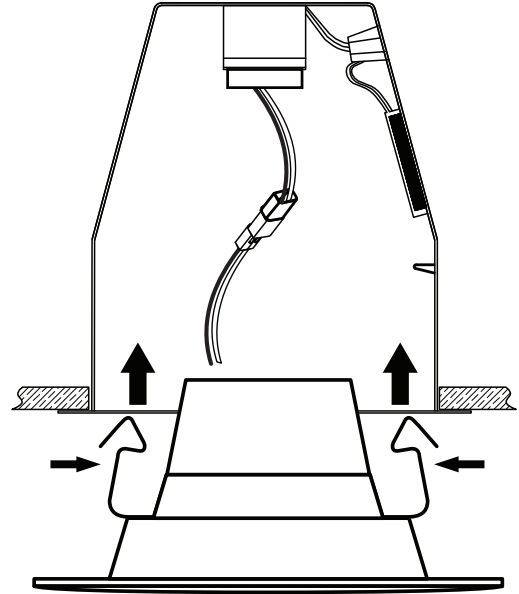
3 Install the medium base adapter into the socket.



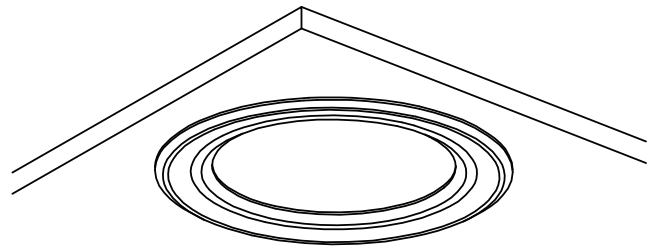
4 Connect the two terminals together.



5 Squeeze the clips in and gently push the product into place.



6 Gently push the product in until it is flush to the ceiling.



Need Help?

Thank you for your purchase.

Questions, comments or feedback?

We'd love to hear from you.

Visit [feit.com/help](https://www.feit.com/help) for support or connect with us:



@FeitElectric



@FeitElectricInc



feitelectricleighting



ARTICLE # LEDR4/RGBW/AG



Merci pour votre achat. Questions, commentaires ou des commentaires? Nous aimerions recevoir de vos nouvelles. Visitez feit.com/help pour obtenir de l'aide.

INSTALLATION & EN FONCTIONNEMENT INSTRUCTIONS

LISEZ ET CONSERVEZ LES INSTRUCTIONS IMPORTANTES DE SÉCURITÉ

Veillez lire et comprendre l'intégralité de ce manuel avant d'essayer d'assembler, d'utiliser ou d'installer ce produit. Ce produit doit être installé conformément à tout code d'installation applicable par un électricien qualifié ou une personne familière avec la construction et le fonctionnement du produit et les risques encourus.

AVERTISSEMENT

- **RISQUE D'INCENDIE OU DE CHOC ÉLECTRIQUE:** La puissance électrique de ce produit est de 120 VCA.
- **RISQUE D'INCENDIE OU DE CHOC ÉLECTRIQUE:** N'installez ce produit que dans des luminaires dont les caractéristiques de construction et les dimensions sont indiquées sur les photographies et / ou les dessins de ce manuel.
- Pour éviter tout dommage ou abrasion du câblage, n'exposez pas le câblage aux bords de la tôle ou d'autres objets tranchants.
- **RISQUE DE CHOC - DÉBRANCHEZ L'ALIMENTATION AVANT L'INSTALLATION**
- Ne faites ni ne modifiez aucun trou ouvert dans un boîtier de câblage ou de composants électriques pendant l'installation.
- **CET APPAREIL N'EST PAS CONÇU POUR UNE UTILISATION AVEC DES SORTIES D'URGENCE.**
- **RISQUE D'INCENDIE OU DE CHOC ÉLECTRIQUE:** Le downlight encastré à LED avec installation de garniture nécessite une connaissance des systèmes électriques des luminaires. S'il n'est pas qualifié, n'essayez pas l'installation. Contactez un électricien qualifié.

ATTENTION

Pour éviter tout risque d'électrocution, assurez-vous que l'alimentation électrique est coupée au niveau de la boîte à fusibles ou du disjoncteur avant d'installer ou de réparer le produit. Pour votre sécurité, lisez et comprenez complètement les instructions avant de commencer l'installation.

GARANTIE LIMITÉE. Ce produit est garanti contre les défauts de fabrication et de matériaux pendant un maximum de cinq ans à compter de la date d'achat. Si le produit échoue pendant la période de garantie, veuillez visiter feit.com/help pour obtenir des instructions sur le remplacement / remboursement ou appeler le 866.326.BULB. LE REMPLACEMENT OU LE REMBOURSEMENT EST VOTRE SEUL RECOURS. SAUF DANS LA MESURE INTERDITE PAR LA LOI APPLICABLE, TOUTE GARANTIE IMPLICITE EST LIMITÉE EN DURÉE À LA DURÉE DE CETTE GARANTIE. LA RESPONSABILITÉ POUR LES DOMMAGES INDIRECTS OU INDIRECTS EST EXPRESSÉMENT EXCLUE. Certains états et provinces n'autorisant pas l'exclusion des dommages accessoires ou consécutifs, la limitation ou l'exclusion ci-dessus peut ne pas s'appliquer à vous. Cette garantie vous donne des droits légaux spécifiques, et vous pouvez également avoir d'autres droits qui varient d'un état à l'autre ou d'une province à l'autre.

Déclaration de conformité du fournisseur: 47 CFR § 2.1077 Informations de conformité

Partie responsable: Feit Electric Company 4901 Gregg Road, Pico Rivera, CA 90660, USA 562-463-2852

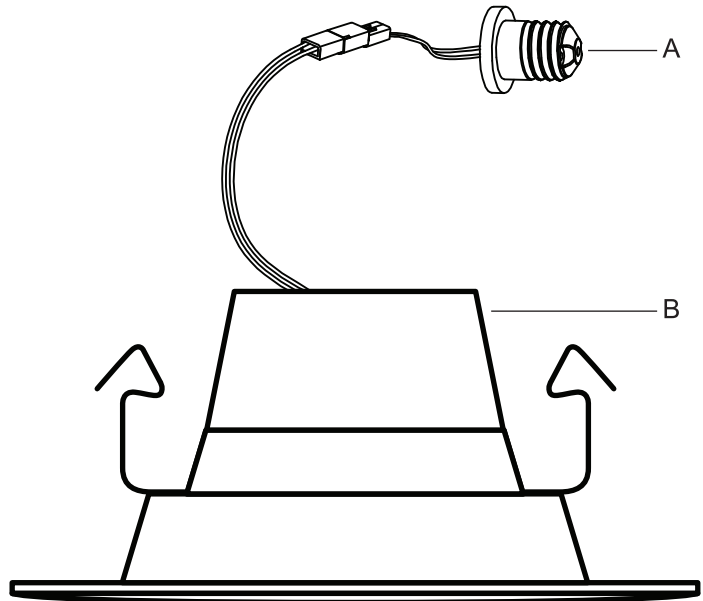
Identifiant unique: LEDR4/RGBW/AG

Ce dispositif est conforme à la partie 15 des règles de la FCC. Le fonctionnement est soumis aux deux conditions suivantes, cet appareil : 1) ne doit pas causer d'interférences nuisibles, 2) doit accepter toutes les interférences reçues, y compris celles susceptibles de provoquer des interférences nuisibles. Remarque : Cet équipement a été testé et répond aux limites établies pour les appareils numériques de catégorie B, conformément à la partie 15 des règles de la FCC. Ces limites sont établies afin d'offrir une protection raisonnable contre toute interférence nuisible dans une installation résidentielle. Cet équipement génère, utilise et émet de l'énergie radioélectrique et peut causer des interférences nuisibles dans les communications radio s'il n'est pas correctement installé et utilisé. Toutefois, rien ne garantit qu'aucune interférence ne se produira dans une installation donnée. Si cet équipement cause des interférences nuisibles aux communications radiophoniques ou télévisuelles, lesquelles peuvent être repérées en allumant et en éteignant l'équipement, l'utilisateur peut essayer de remédier au problème par l'une des mesures suivantes : réorienter ou déplacer l'antenne réceptrice. Augmenter la distance entre l'équipement et le récepteur. Brancher l'équipement dans une prise qui ne se trouve pas sur le même circuit que celui dans lequel le récepteur est connecté. Consulter le fournisseur ou un technicien radio/TV expérimenté pour obtenir de l'aide. Tout changement ou modification non expressément approuvé par le fabricant pourrait annuler le droit de l'utilisateur à utiliser l'équipement. CAN NMB-005 (B).

CONTENU DU COLIS

Avant de commencer l'installation de ce produit, assurez-vous que toutes les pièces sont présentes. Comparez les pièces avec la liste et le diagramme du contenu de l'emballage. Si une pièce est manquante ou endommagée, n'essayez pas d'assembler, d'installer ou d'utiliser ce produit.

COMPOSANTS INCLUS	
A	(1) ADAPTATEUR DE BASE MOYENNE
B	(1) TÉMOIN ENCASTRÉ
C	(1) MANUEL D'UTILISATION



CLASSEMENTS ÉLECTRIQUES DU PRODUIT

120 V / 60 Hz, **XX** mA, 8 W

ENDROIT HUMIDE INSCRIT, ACCEPTABLE DANS LES INSTALLATIONS DE DOUCHE.
Convient aux boîtiers de type IC et aux boîtiers non IC.

DIMENSIONS MINIMALES DU COMPARTIMENT DE LAMPE:

4 po. (102 mm) DIA X 5,5 po. (140 mm) HAUTEUR

DISTRIBUTION D'ÉCLAIRAGE		
	Poutre centrale (Bougies au pied)	Diamètre du faisceau
3 pi.	35	7.2 pi.
5 pi.	13	12 pi.
8 pi.	5.0	19 pi.
15 pi.	1.4	36 pi.

Beam Angle = 100°

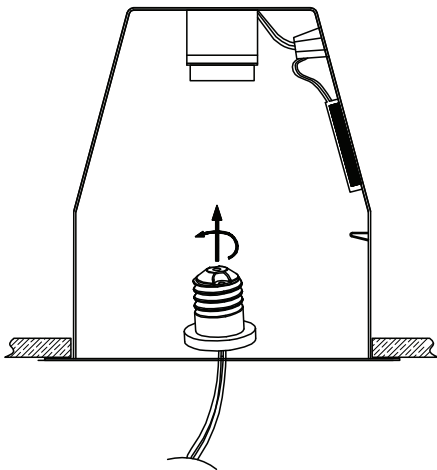
INSTALLATION DANS UN FIXATION ENCASTRÉ EXISTANTE

REMARQUE: À utiliser avec des boîtiers encastrés de 4 po (boîtier vendu séparément)

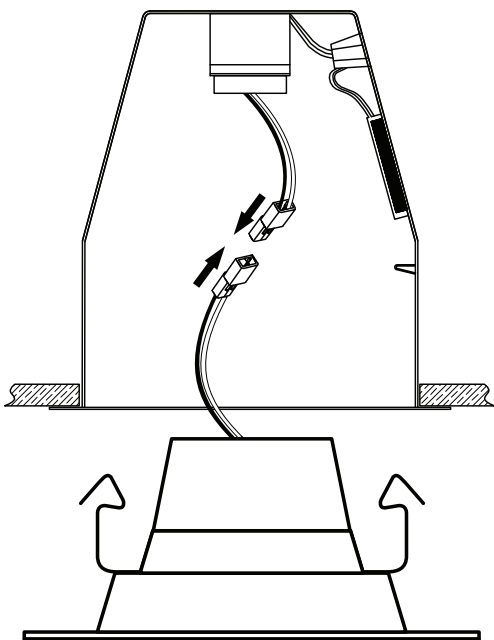
1 Coupez l'alimentation au niveau de l'interrupteur et de la boîte à fusibles ou du disjoncteur.

2 Retirez la garniture existante installée dans le boîtier encastré (si nécessaire).

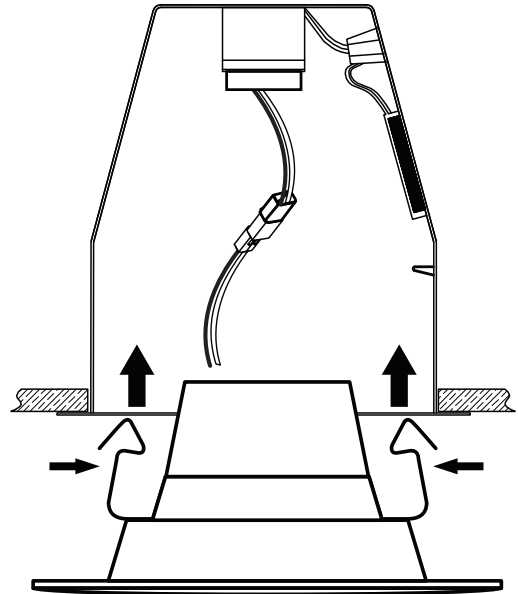
3 Installez l'adaptateur de base moyenne dans la prise.



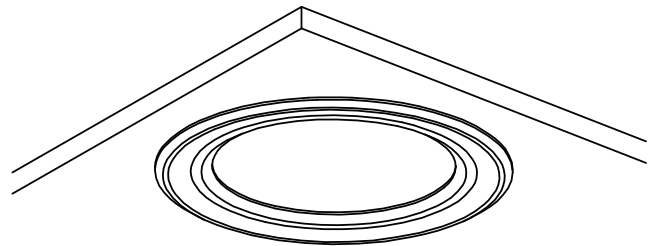
4 Connectez les deux bornes ensemble.



5 Appuyez sur les clips et poussez doucement le produit en place.



6 Poussez doucement le produit jusqu'à ce qu'il affleure le plafond.



Besoin d'aide?

Merci pour votre achat.

Questions, commentaires ou commentaires?

Nous aimerions recevoir de vos nouvelles.

Visitez feit.com/help pour obtenir de l'aide ou contactez-nous:



@FeitElectric



@FeitElectricInc



feitelectriclighting