

SPECIFICATIONS

DESCRIPTION

- Ceramic cartridge
- 3/8" speedway compression
- No drain

FLOW

- 4.5 L/min, 1.2 gpm (US) 60psi

STANDARDS

- CSA B125.1
- NSF/ANSI standard 61 and 372
- ASME A112.18.1
- ADA
- NSF /ANSI / CAN 61: Q ≤ 1

WARRANTY

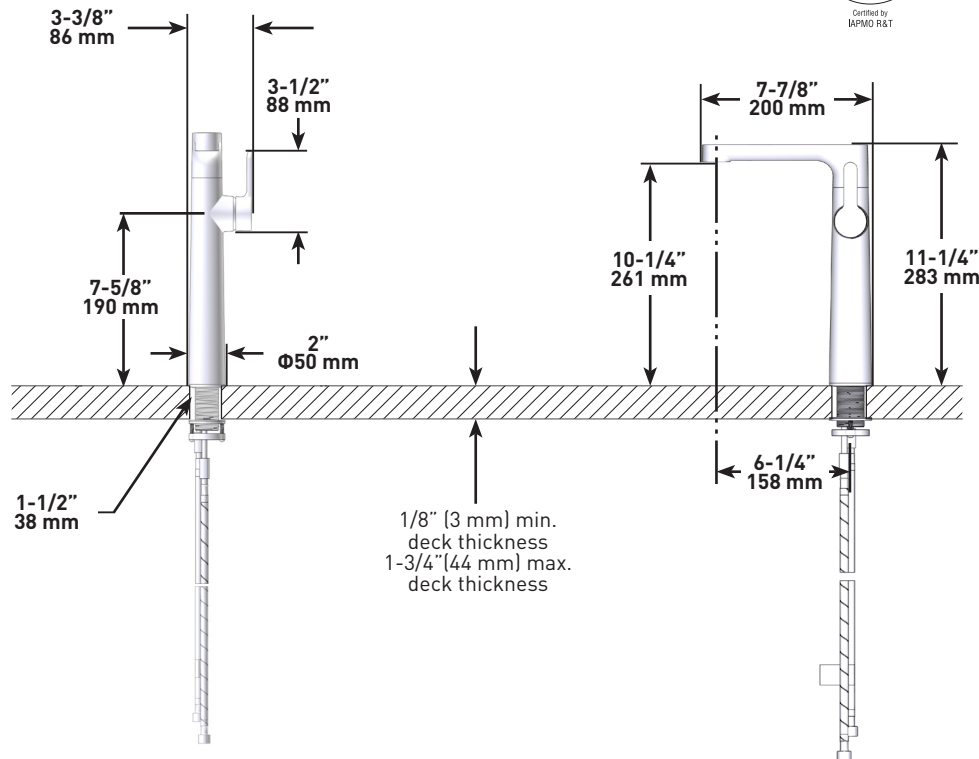
- Most products or parts carry "Limited Warranties" against manufacturing defects. For US customers please visit houseofrohl.com/support and for Canadian customers please visit houseofrohl.ca/support for complete product and finish warranty.



NIBI

Single hole lavatory faucet

MODELS: NBL01 SERIES



For warranty or additional information, contact:

US Customers

U.S.A.
houseofrohl.com/support
 1-800-777-9762

QUEBEC / MARITIMES / WESTERN CANADA
 QUÉBEC / MARITIMOS / OUEST CANADIEN
 QUEBEC / MARITIMOS / CANADA OCCIDENTAL
houseofrohl.ca/support
 1-866-473-8442

Canadian Customers

ONTARIO
houseofrohl.ca/support
 1-800-287-5354

SPÉCIFICATIONS

DESCRIPTION

- Cartouche de céramique
- 3/8" speedway compression
- Sans drain

DÉBITS DISPONIBLES

- 4.5 L/min, 1.2 gpm (US) 60psi

CERTIFICATIONS

- CSA B125.1
- NSF/ANSI standard 61 et 372
- ASME A112.18.1
- ADA
- NSF /ANSI / CAN 61: Q ≤ 1

GARANTIE

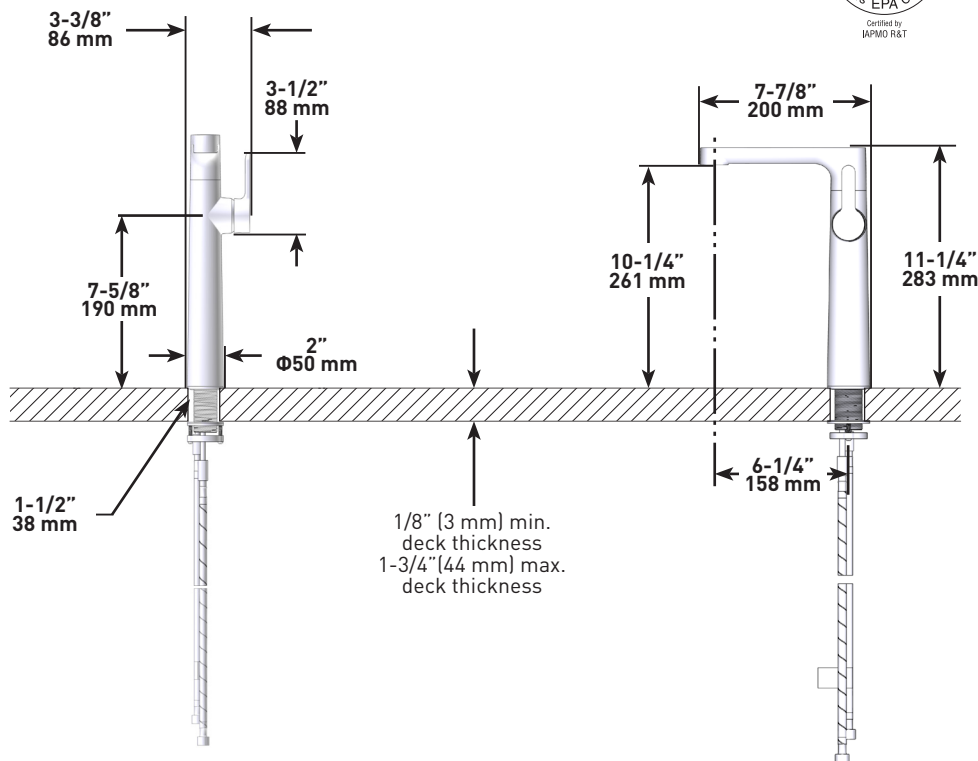
- La plupart des produits ou pièces comprend des «garanties limitées» contre les défauts de fabrication. Pour les clients des États-Unis : veuillez consulter houseofrohl.com/support; Pour les clients du Canada : veuillez consulter houseofrohl.ca/support pour connaître les conditions complètes de la garantie des produits et finis.



NIBI

Robinet de lavabo monotrou

MODELS: NBL01 SÉRIES



For warranty or additional information, contact:

US Customers

U.S.A.
houseofrohl.com/support
 1-800-777-9762

QUEBEC / MARITIMES / WESTERN CANADA
 QUÉBEC / MARITIMES / OUEST CANADIEN
 QUEBEC / MARITIMOS / CANADA OCCIDENTAL
houseofrohl.ca/support
 1-866-473-8442

Canadian Customers

ONTARIO
houseofrohl.ca/support
 1-800-287-5354

ESPECIFICACIONES

DESCRIPCIÓN

- Cartucho de cerámica
- Conexión flexible de compresión de 3/8"
- Sin desagüe

FLUJO

- 4.5 L/min, 1.2 gpm (US) 60psi

ESTÁNDARES

- CSA B125.1
- Estándar 61 y 372 NSF/ANSI
- ASME A112.18.1
- ADA
- NSF /ANSI / CAN 61: Q ≤ 1

GARANTÍA

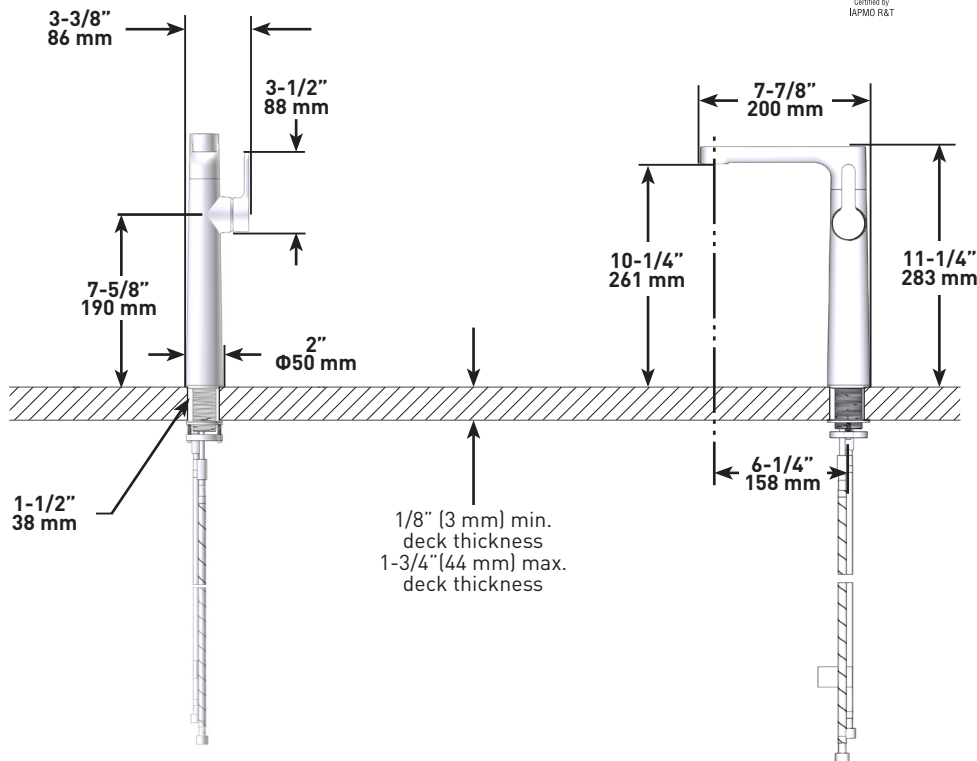
- La plupart des produits ou pièces comprend des «garanties limitées» contre les défauts de fabrication. Pour les clients des États-Unis : veuillez consulter houseofrohl.com/support; Pour les clients du Canada : veuillez consulter houseofrohl.ca/support pour connaître les conditions complètes de la garantie des produits et finis.



NIBI

Llave para lavabo de un solo orificio

MODELS: NBL01 SERIE



For warranty or additional information, contact:

US Customers

U.S.A.
houseofrohl.com/support
1-800-777-9762

QUEBEC / MARITIMES / WESTERN CANADA
QUÉBEC / MARITIMES / OUEST CANADIEN
QUEBEC / MARITIMOS / CANADA OCCIDENTAL
houseofrohl.ca/support
1-866-473-8442

Canadian Customers

ONTARIO
houseofrohl.ca/support
1-800-287-5354