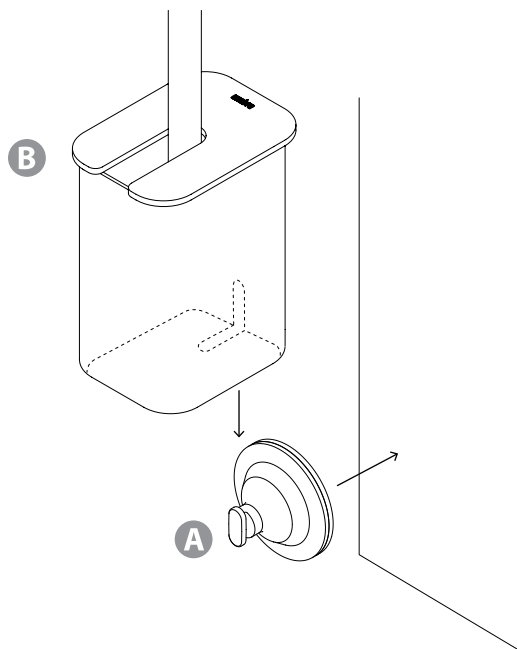




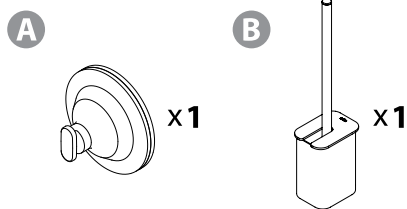
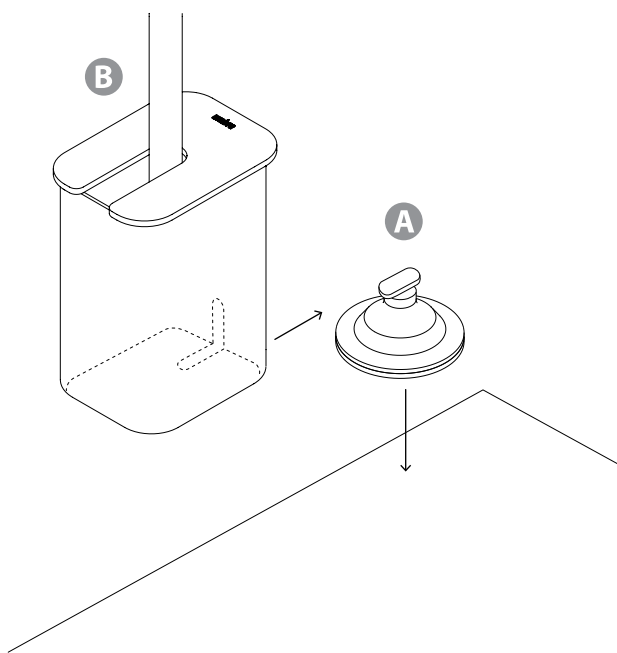
FLEX
Sure-Lock Toilet Brush
 Brosse de toilette
 Cepillo de baño
 Toilettenbürste
 Escova sanitária
 Design/Diseño: Dominic Montante
 umbra.com

WALL MOUNT / Fixer au mur / Montaje en pared / Wandmontage / Parede

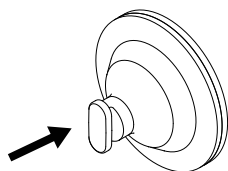


Or / ou / o / oder

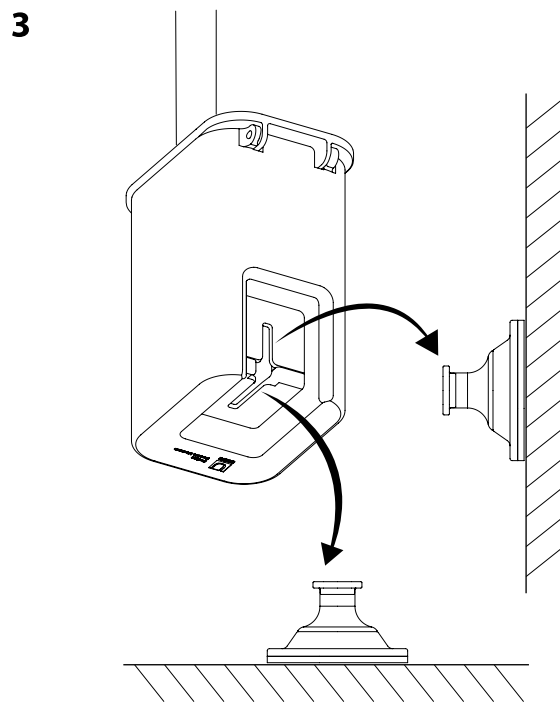
FLOOR MOUNT / Poser au sol / Uso en el piso / Aufstellen / Chão



1 Push Sure-Lock to surface / Pousser l'accroche Sure-Lock jusqu'à la surface / Empuje Sure-Lock a la superficie / Sure-Lock gegen die Wand drücken / Empurre o Sure-Lock contra a superfície



2 Twist clockwise to tighten / Faites tourner le bouton dans le sens des aiguilles d'une montre pour resserrer / Gire en sentido del horario para apretar / Im Uhrzeigersinn festdrehen / Gire no sentido horário para apertar



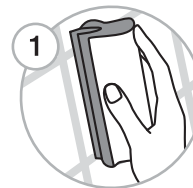
SURE-LOCK items must be mounted on smooth, non-porous surfaces like stainless steel, porcelain, tile, etc. Not for use on textured surfaces such as dry wall, quartz, marble, & stone.

Les articles utilisant le système de verrouillage SURE-LOCK doivent être montés sur une surface lisse et non-poreuse comme du verre, du carrelage, de la fibre de verre etc. Ils ne sont pas recommandés pour les surfaces en plastique. Ne pas utiliser sur des surfaces comme le granite, le marbre ou la pierre.

Los artículos SURE-LOCK deben montarse en superficies lisas y no porosas, como vidrio, azulejo, etc. No recomendado para superficies de plástico. No para uso en superficies como cuarzo, marbol y piedra.

SURE-LOCK Artikel sollten auf glatten, nicht porösen Oberflächen wie Glas, Fliesen usw. montiert werden. Nicht für Kunststoffoberflächen empfohlen. Nicht geeignet für strukturierte Oberflächen wie Quarz, Marmor und Stein.

Os itens com SURE-LOCK devem ser fixados em superfícies lisas, não porosas, tais como vidro, azulejo, fibra de vidro etc. Não recomendado em superfícies plásticas. Não utilizar em superfícies texturizadas tais como quartzo, mármore e pedra.



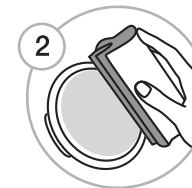
CLEAN and dry the surface thoroughly.

Nettoyez et séchez soigneusement.

Limpiar y secar la superficie a fondo.

Oberfläche gründlich reinigen und trocknen.

Limpe e seque bem a superfície.



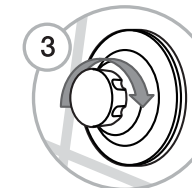
CLEAN and dry SURE-LOCK thoroughly.

Nettoyez et séchez l'accroche SURE-LOCK soigneusement.

Limpiar y secar completamente el SURE-LOCK

Reinigen und trocknen Sie den SURE-LOCK gründlich.

Limpar e secar o SURE-LOCK completamente.



TWIST the knob clockwise to tighten.

Faites tourner le bouton dans le sens des aiguilles d'une montre pour resserrer.

Gire la perilla en sentido de las manecillas del reloj para apretar.

Saugnapf im Uhrzeigersinn drehen, um festzuziehen.

Torça o botão no sentido horário para apertar.

EN

- ① For best results, we recommend tightening the SURE-LOCK knob once a month.
- ① When reapplying your item, ensure you wash the SURE-LOCK pad and let dry before reapplying.

- ① Did you clean and dry the surface thoroughly?
- ① Did you avoid mounting the SURE-LOCK pad on a grout line?
- ① Did you mount the SURE-LOCK pad on a smooth, non-porous surface?
- ① Did you press firmly before twisting the knob clockwise?

① If you have additional questions, please do not return to store. Contact our customer service team. We're here to help. umbra.com

FR

- ① Pour de meilleurs résultats, nous vous recommandons de resserrer le bouton de verrouillage SURE-LOCK une fois par mois.
- ① Avant de repositionner votre article, nettoyez et séchez les systèmes de verrouillage SURE-LOCK.
- ② Avez-vous soigneusement nettoyé et séché la surface ?
- ② vez-vous bien pris soin de ne pas monter le système de verrouillage SURE-LOCK sur les joints ?
- ② Avez-vous monté le système de verrouillage SURE-LOCK sur une surface lisse et non poreuse ?
- ② Avez-vous pressé fermement avant de tourner le bouton dans le sens des aiguilles d'une montre ?
- ① Si vous avez des questions additionnelles, merci de ne pas retourner au magasin : contactez notre service client. Nous sommes là pour vous aider. umbra.com

ES

- ① Para obtener mejores resultados, se recomienda apretar la perilla SURE-LOCK una vez al mes.
- ① Para colocar de nuevo el producto, asegure de lavar las perillas SURE-LOCK y dejarlas secar antes de volver a ponerlas.
- ② ¿Limpio y seco la superficie completamente?
- ② ¿Evité el montaje de la perilla de SURE-LOCK en una línea de lechada?
- ② ¿Se monto la perilla de SURE-LOCK en una superficie lisa, no porosa?
- ② ¿Presioné con firmeza antes de girar la perilla hacia la derecha?
- ① Si usted tiene preguntas adicionales, por favor no regrese o contacte la tienda. Póngase en contacto con nuestro servicio de atención al cliente. Estamos aquí para ayudar. umbra.com

DE

- ① Für optimale Ergebnisse empfehlen wir den SURE-LOCK-Saugnapf einmal monatlich festzuziehen.
- ① Vor dem Wiederanbringen des Artikel, sicherstellen, dass das SURE-LOCK-Pad gereinigt und trocken ist.
- ② Ist die Oberfläche gründlich gereinigt und getrocknet?
- ② Wurde verhindert, dass das SURE-LOCK-Pad auf den Fugen ist?
- ② Ist das SURE-LOCK-pad auf einer glatten, nicht porösen Oberfläche montiert?
- ② Wurde fest zugedrückt bevor der Saugnapf im Uhrzeigersinn gedreht wurde?
- ① Falls weiter Fragen offen bleiben kontaktieren Sie unseren Kundenservice. Wir sind hier, um zu helfen. umbra.com

PT

- ① Para melhores resultados, recomendamos apertar o botão SURE-LOCK uma vez ao mês.
- ① Quando reaplicar a seu produto, certifique-se de lavar as almofadas de SURE-LOCK e deixe-as secar antes de reapplicá-las.
- ② Você limpou e secou a superfície?
- ② Você evitou aplicar a almofada de SURE-LOCK em uma linha com argamassa?
- ② Você aplicou a almofada de SURE-LOCK em uma superfície lisa e não-porosa?
- ② Você pressionou firmemente antes de torcer o botão no sentido horário?
- ① Em caso de dúvidas, por gentileza não retorne a loja. Entre em contato com a nossa equipe de atendimento ao cliente. Nós estamos aqui para ajudar. umbra.com