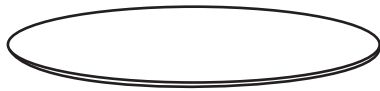


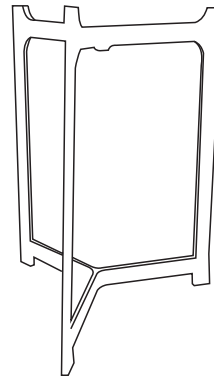
ITEM NAME/NOM D'ITEM: BARMAS SIDE TABLE**ITEM # /NO. ITEM: 110256****PARTS LIST/LISTE DES PIÈCES**

(1)



x1

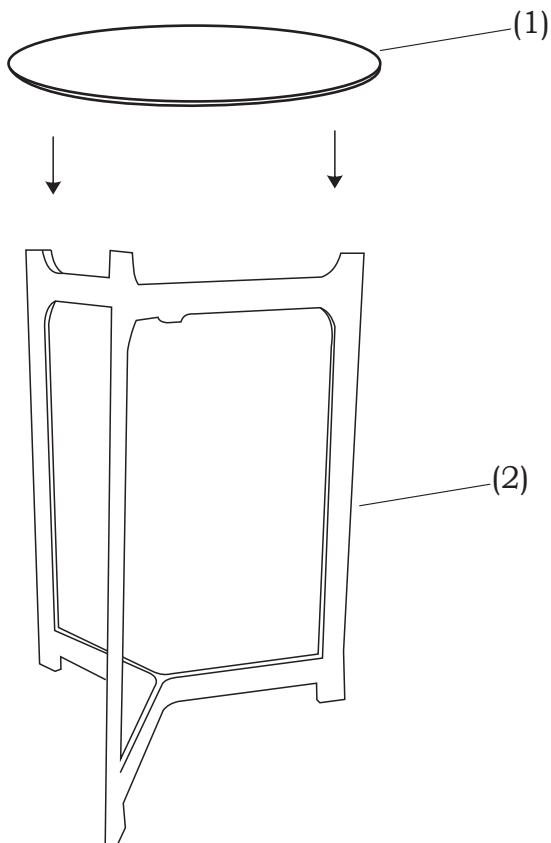
(2)



x1

ASSEMBLY INSTRUCTIONS/INSTRUCTIONS D'ASSEMBLAGE

I



II

