

SPECIFICATIONS

DESCRIPTION

- Dual-spray functionality with stream and spray settings
- G 1/2" female inlet
- Requires 2 1/2" (6.35 cm) clearance from backsplash to center of faucet hole

FLOW

- 1.8 GPM/6.7 LPM at 60 PSI (CEC compliant)

STANDARDS

- ASME A112.18.1/CSA B125.1
- NSF 61/9 & 372 Q ≤ 1
- CEC

WARRANTY

- Most products or parts carry "Limited Warranties" against manufacturing defects. For US customers please visit houseofrohl.com/support and for Canadian customers please visit houseofrohl.ca/support for complete product and finish warranty.

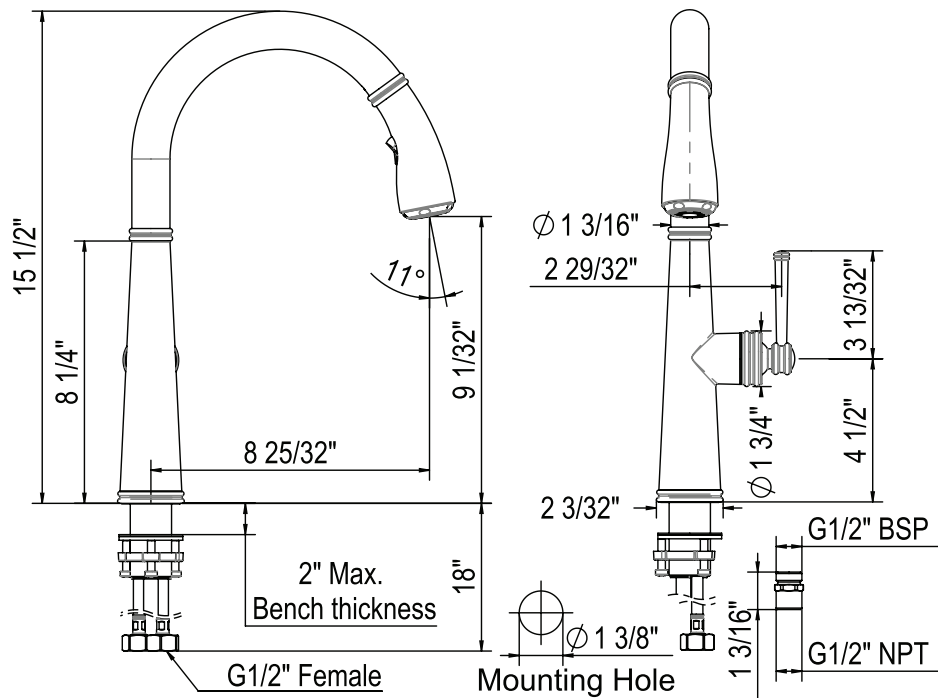


1983

Pull-Down Kitchen Faucet

MODEL: R7514

UPC®



For warranty or additional information, contact:

U.S.A.
houseofrohl.com/support
 1-800-777-9762

QUEBEC / MARITIMES / WESTERN CANADA
 QUÉBEC / MARITIMOS / OUEST CANADIEN
 QUEBEC / MARITIMOS / CANADA OCCIDENTAL
houseofrohl.ca/support
 1-866-473-8442

ONTARIO
houseofrohl.ca/support
 1-800-287-5354

SPÉCIFICATIONS

DESCRIPTION

- Système de douchette 2 jets avec joint rotatif intégré
- Entrée G 1/2" femelle
- Nécessite un dégagement de 2 1/2" (6.35 cm) entre le dossier et le centre du trou du robinet

DÉBITS DISPONIBLES

- 1,8 GPM/6,7 LPM à 60 PSI (conforme CEC)

CERTIFICATION

- ASME A112.18.1/CSA B125.1
- NSF 61/9 & 372 Q ≤ 1
- CEC

GARANTIE

- La plupart des produits ou pièces comportent des « garanties limitées » contre les défauts de fabrication. Pour les clients américains, veuillez visiter houseofrohl.com/support et pour les clients canadiens, veuillez visiter houseofrohl.ca/support pour la garantie complète du produit et du fini.

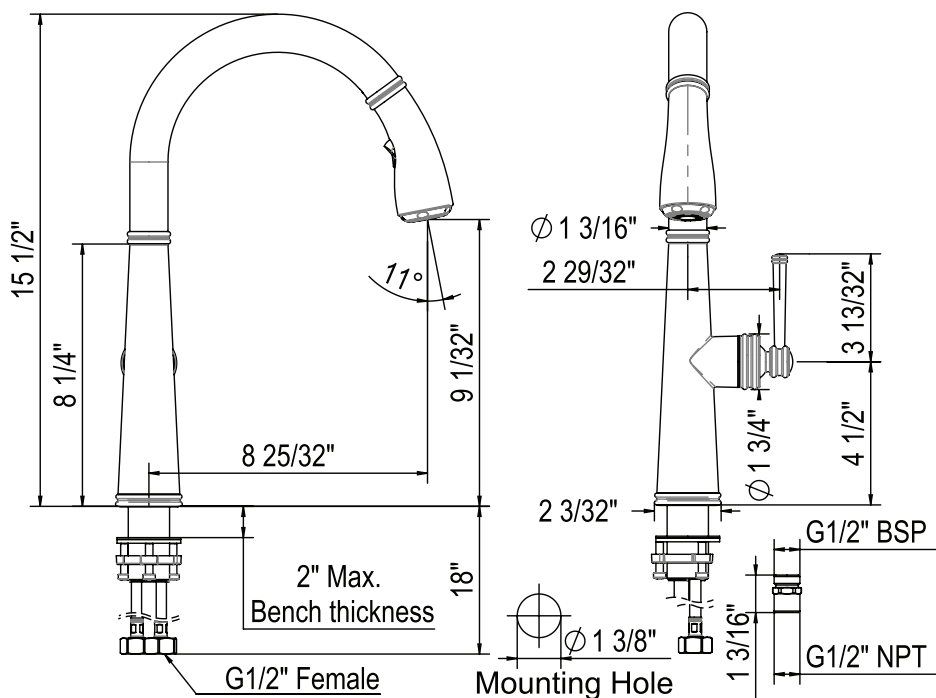


1983

Robinet de cuisine avec douchette rétractable

MODÈLES: R7514

UPC®



For warranty or additional information, contact:

U.S.A.
houseofrohl.com/support
 1-800-777-9762

QUEBEC / MARITIMES / WESTERN CANADA
 QUÉBEC / MARITIMES / OUEST CANADIEN
 QUEBEC / MARITIMOS / CANADA OCCIDENTAL
houseofrohl.ca/support
 1-866-473-8442

ONTARIO
houseofrohl.ca/support
 1-800-287-5354

ESPECIFICACIONES

DESCRIPCIÓN

- Sistema de ducha de 2 chorros con junta giratoria integrada
- Entrada hembra G 1/2"
- Requiere un espacio libre de 2 1/2" (6,35 cm) entre el protector contra salpicaduras y el centro del orificio del grifo.

FLUIR

- 1,8 GPM/6,7 LPM a 60 PSI (cumple con CEC)

NORMAS

- ASME A112.18.1/CSA B125.1
- NSF 61/9 & 372 Q ≤ 1
- CEC

GARANTÍA

- La mayoría de los productos o piezas cuentan con "Garantías limitadas" contra defectos de fabricación. Para los clientes de EE. UU., visite houseofrohl.com/support y para los clientes canadienses, visite houseofrohl.ca/support para conocer la garantía completa del producto y el acabado.

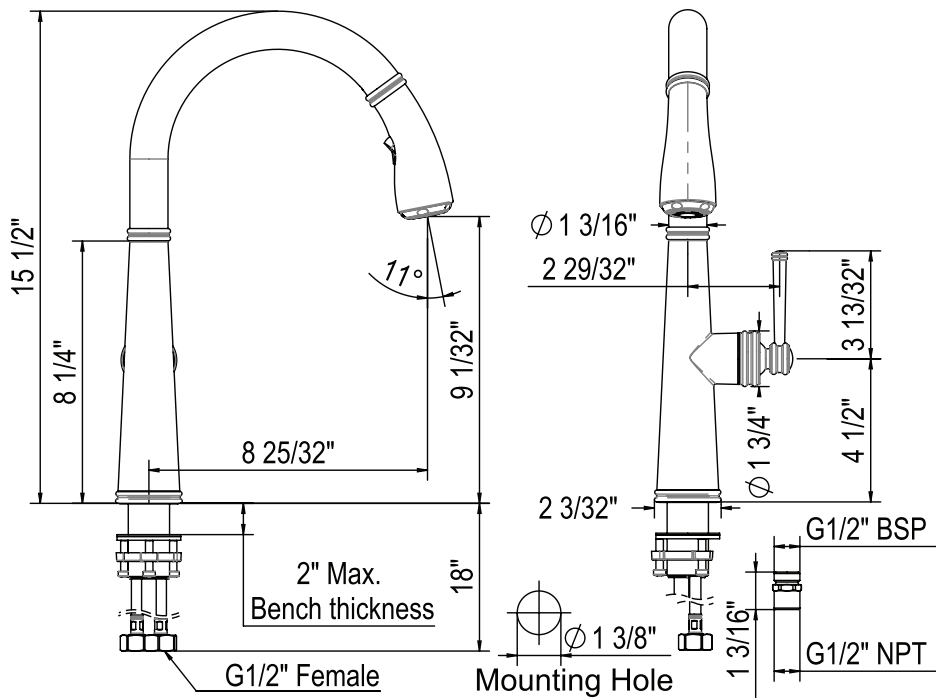


1983

Grifo de cocina con rociador retráctil

MODELOS: R7514

UPC®



For warranty or additional information, contact:

U.S.A.
houseofrohl.com/support
 1-800-777-9762

QUEBEC / MARITIMES / WESTERN CANADA
 QUÉBEC / MARITIMES / OUEST CANADIEN
 QUEBEC / MARITIMOS / CANADA OCCIDENTAL
houseofrohl.ca/support
 1-866-473-8442

ONTARIO
houseofrohl.ca/support
 1-800-287-5354