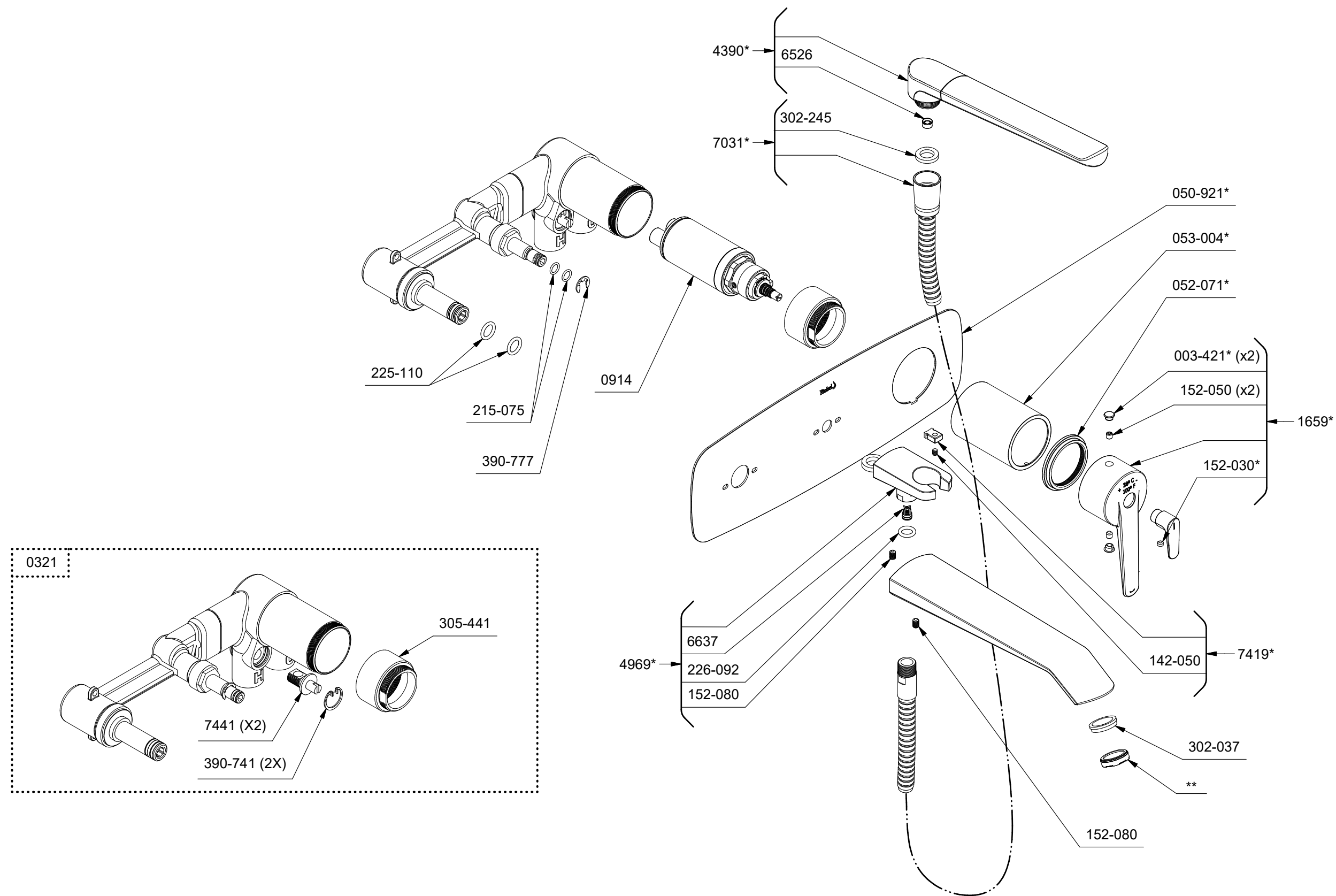




VY21
 Venty
 Wall-mount Type T/P coaxial tub filler with hand shower

*Les dimensions, les modèles et les finis présentés peuvent différer. / Sizes, models and finishes may differ from those presented.

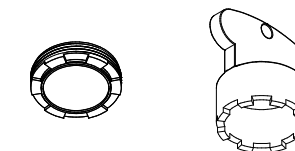


*Finish determined bu Suffix

Finish	Description
C	Chrome

**Aerator Kit (Include tool) :

S6-542 (full flow)



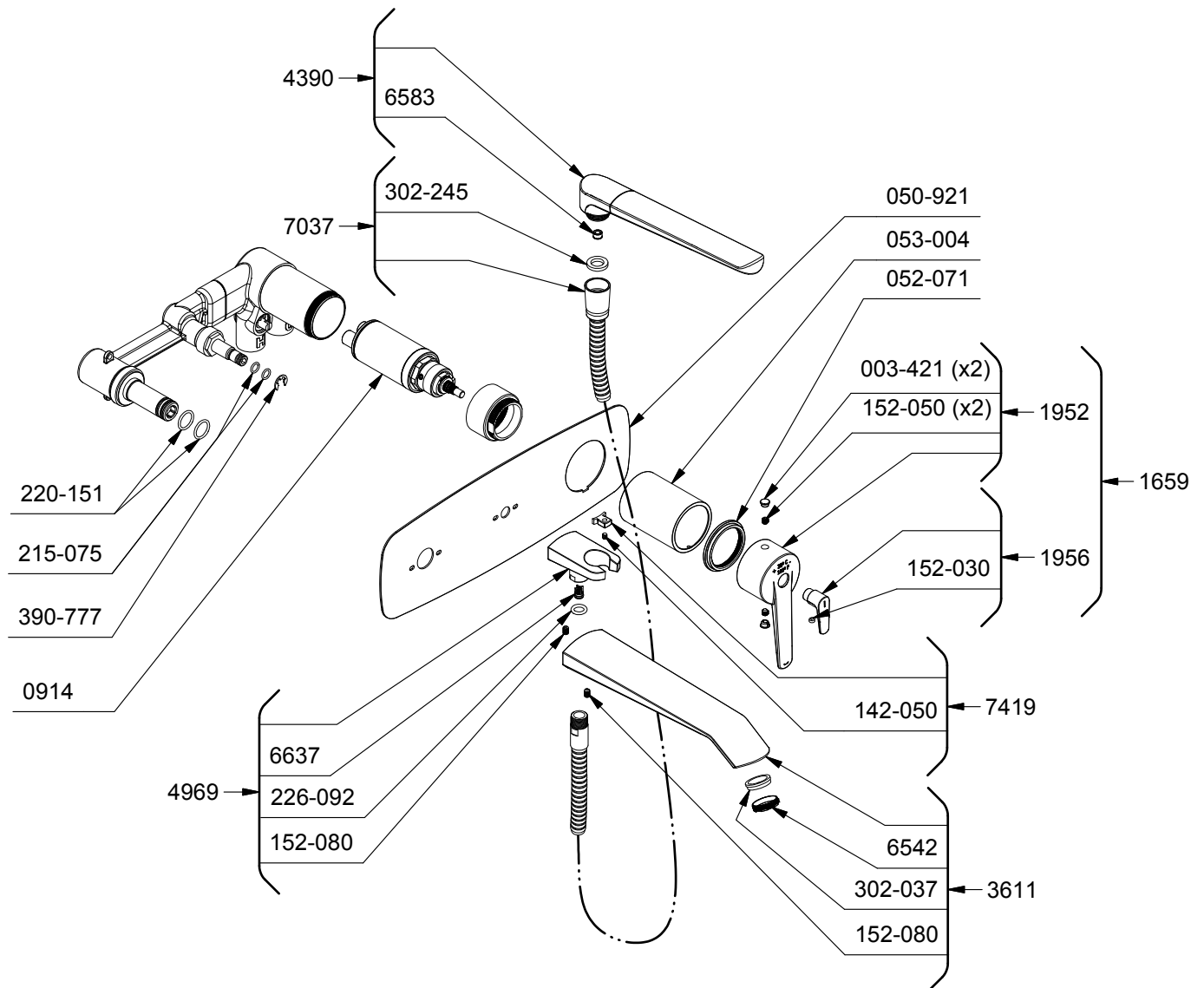
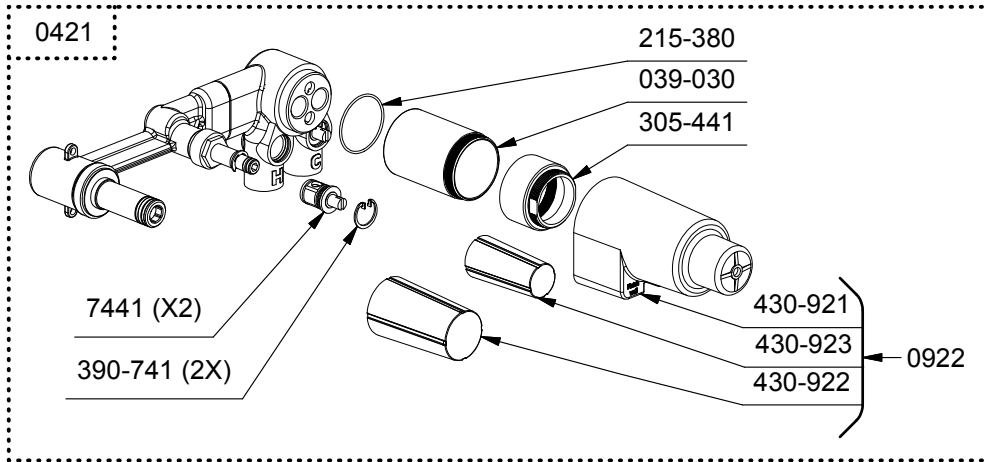
TOOL :

504-020 (Allen key 2mm)



505-025 (Allen key 2.5mm)





*Les dimensions, les modèles et les finis présentés peuvent différer. / Sizes, models and finishes may differ from those presented.

Service à la clientèle - Ontario, Ouest Canadien : 1-888-287-5354 Québec, Maritimes : 1-866-473-8442
Customer service - Ontario, Western Canada : 1-888-287-5354 Québec, Maritimes : 1-866-473-8442
 - United states : 1-866-473-8442