

INSTRUCTIONS FOR RETAINING CLIPS FITS MOEN® / INSTRUCCIONES PARA EL AJUSTE DEL CLIP DE RETENCIÓN MOEN®

Note: Your faucet may not match illustration.

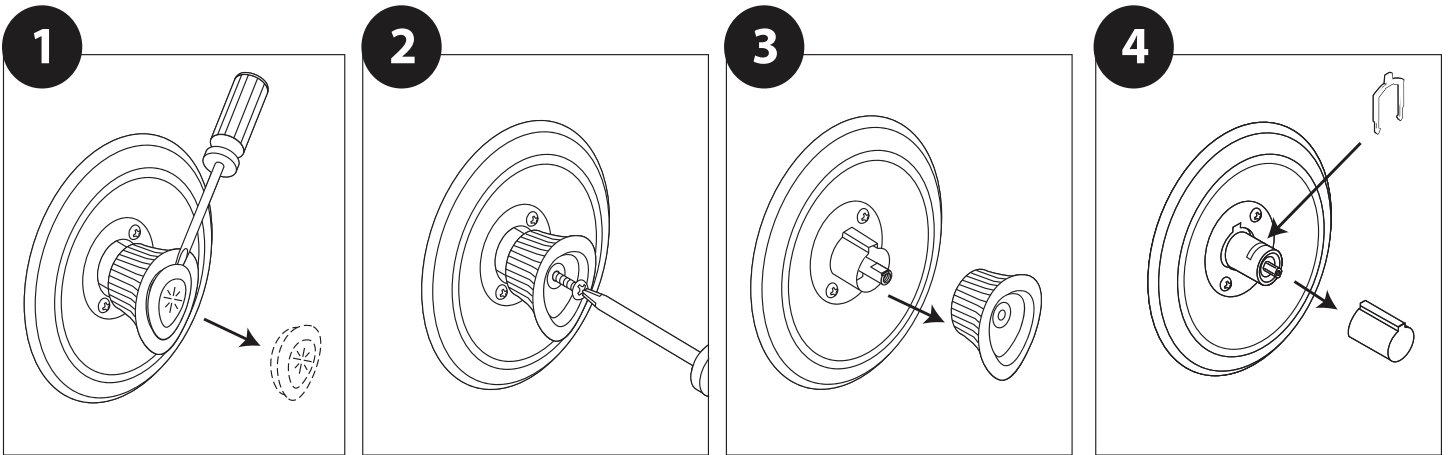
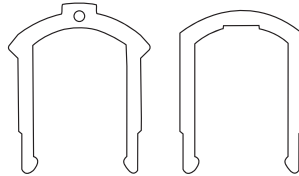
Important: Turn off water before replacing retaining clips.

Nota: Es posible que su grifo no coincida con la ilustración.

Importante: Cierre el agua antes de reemplazar los clips de retención.

Use for: Magnum 1200 or 1225 Style Cartridge

Para uso con: Cartucho estilo Magnum 1200 o 1225



Use for: Posi-Temp® 1222 Style Cartridge

Para uso con: Cartucho estilo Posi-Temp® 1222

