

SPECIFICATIONS

DESCRIPTION

- Single-function anti-calcium handshower at 1.8 GPM/6.7 LPM at 60 PSI (CEC Compliant)
- Rough valve sold separately
 - Order U.3440R floor rough valve
- Thermostatically controlled tub shower mixer
- Upper handle is volume control/diverter
- Lower handle is temperature control

FLOW

- 8.2 GPM/31 LPM at 60 PSI

STANDARDS

- ASME A112.18.1/CSA B125.1
- ASSE1016

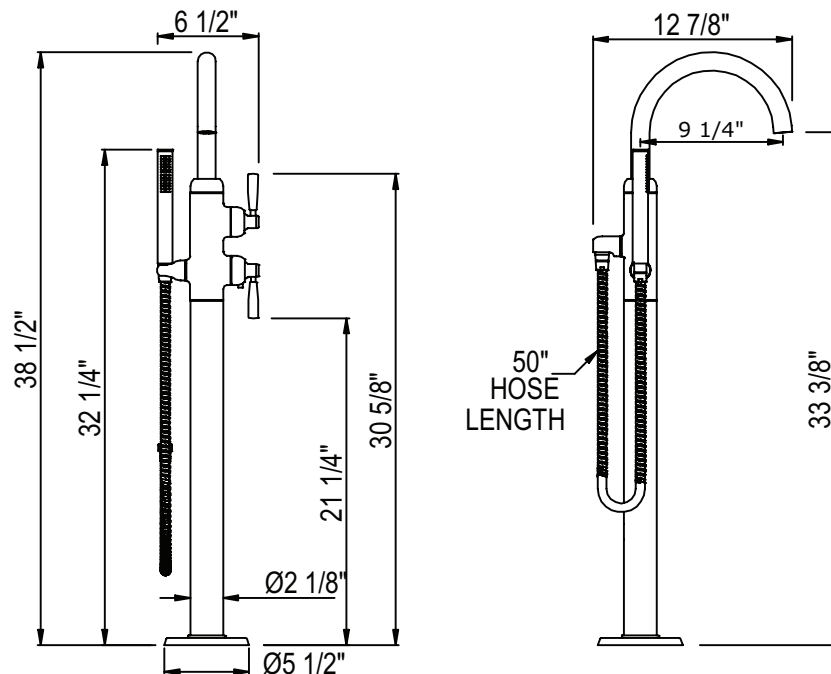
WARRANTY

- Most products or parts carry "Limited Warranties" against manufacturing defects. For US customers please visit houseofrohl.com/support and for Canadian customers please visit houseofrohl.ca/support for complete product and finish warranty.



Holborn™
Single Hole Floor Mount Tub Filler Trim With
C-Spout
MODEL: U.3990

UPC®



For warranty or additional information, contact:

U.S.A.
houseofrohl.com/support
1-800-777-9762

QUEBEC / MARITIMES / WESTERN CANADA
QUÉBEC / MARITIMES / OUEST CANADIEN
QUEBEC / MARITIMOS / CANADA OCCIDENTAL
houseofrohl.ca/support
1-866-473-8442

ONTARIO
houseofrohl.ca/support
1-800-287-5354

SPÉCIFICATIONS

DESCRIPTION

- Douchette anticalcaire à fonction unique à 1,8 GPM/6,7 LPM à 60 PSI (Conforme CEC)
- Brut de valve vendu séparément
 - Commandez U.3440R brut de valve de plancher
- Mitigeur baignoire-douche à commande thermostatique
- La poignée supérieure est un contrôle/inverseur de volume
- La poignée inférieure permet de contrôler la température

DÉBITS DISPONIBLES

- 8,2 GPM/31 LPM à 60 PSI

CERTIFICATION

- ASME A112.18.1/CSA B125.1
- ASSE1016

GARANTIE

- La plupart des produits ou pièces comportent des « garanties limitées » contre les défauts de fabrication. Pour les clients américains, veuillez visiter houseofrohl.com/support et pour les clients canadiens, veuillez visiter houseofrohl.ca/support pour la garantie complète du produit et du fini.

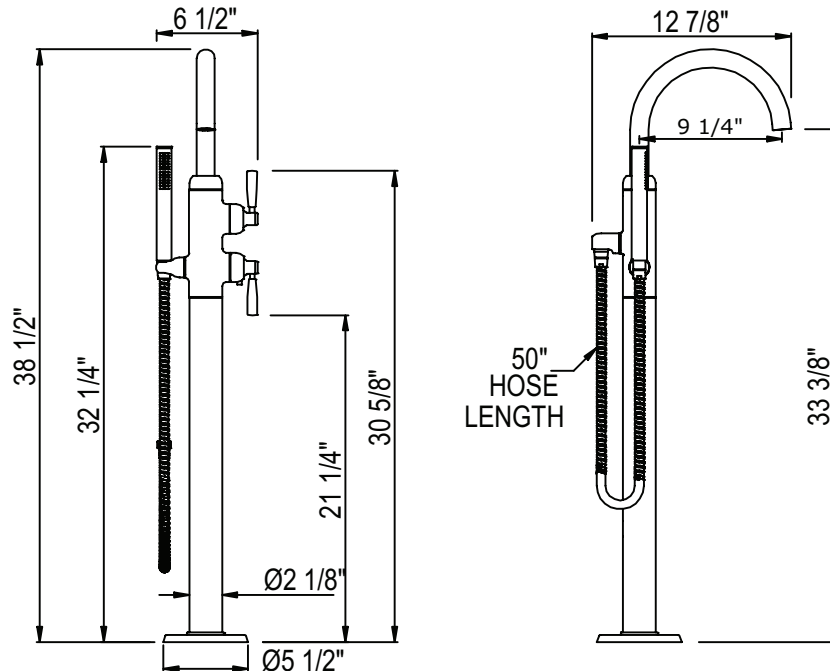


Holborn™

Robinet de bain monotrou fixé au sol avec garniture et bec en C

MODÈLES: U.3990

UPC®



For warranty or additional information, contact:

U.S.A.
houseofrohl.com/support
1-800-777-9762

QUEBEC / MARITIMES / WESTERN CANADA
QUÉBEC / MARITIMOS / OUEST CANADIEN
QUEBEC / MARITIMOS / CANADA OCCIDENTAL
houseofrohl.ca/support
1-866-473-8442

ONTARIO
houseofrohl.ca/support
1-800-287-5354

ESPECIFICACIONES

DESCRIPCIÓN

- Ducha de mano antical de función única a 1,8 GPM/6,7 LPM a 60 PSI (cumple con CEC)
- La válvula en blanco se vende por separado.
 - Pida válvula de piso U.3440R bruta
- Mezclador de ducha para bañera con control termostático
- El mango superior es control/desviador de volumen
- El mango inferior es control de temperatura

FLUIR

- 8,2 GPM/31 LPM a 60 PSI

NORMAS

- ASME A112.18.1/CSA B125.1
- ASSE1016

GARANTÍA

- La mayoría de los productos o piezas cuentan con "Garantías limitadas" contra defectos de fabricación. Para los clientes de EE. UU., visite houseofrohl.com/support y para los clientes canadienses, visite houseofrohl.ca/support para conocer la garantía completa del producto y el acabado.

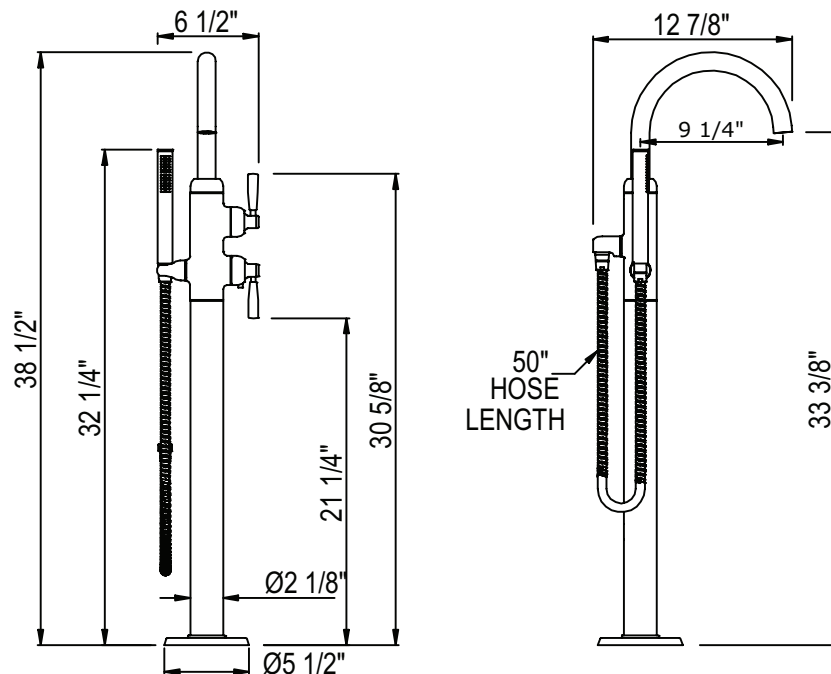


Holborn™

Grifo de bañera de un orificio para suelo con embellecedor y caño en C

MODELOS: U.3990

UPC®



For warranty or additional information, contact:

U.S.A.
houseofrohl.com/support
1-800-777-9762

QUEBEC / MARITIMES / WESTERN CANADA
QUÉBEC / MARITIMES / OUEST CANADIEN
QUEBEC / MARITIMOS / CANADA OCCIDENTAL
houseofrohl.ca/support
1-866-473-8442

ONTARIO
houseofrohl.ca/support
1-800-287-5354