

ity[™]
by
ingenuity

16989/16990/16872-MEEU



ity by Ingenuity[™]
Sun Valley[™] Compact Folding High Chair

High Chair • Silla Alta • Chaise Haute • Hochstuh
Krzesełko do karmienia • Seggiolone • Kinderstoel

ingenuitybaby.com

ENGLISH

IMPORTANT! READ CAREFULLY AND KEEP FOR FUTURE REFERENCE.

WARNING

- Use the product only if the child meets ALL of the following conditions:
 - Can sit up by himself or herself (approximately six months of age)
 - Weighs less than 33 lbs. (15 kg)
 - Is less than 3 years of age.
- ALWAYS follow the manufacturer's instructions.
- Be aware of the risk of open fires and other sources of strong heat in the vicinity of the product. To avoid burns, keep the child away from hot liquids, ranges, radiators, space heaters, fireplaces, and any other hot surfaces.
- To avoid strangulation, never place near a window with cords for blinds or drapes.
- To avoid injuries caused by falls or by access to dangerous items, position product away from solid structures, benches, furniture, walls, and electrical cords.
- Never allow child to push away from table.
- Stay near and watch your child during use. Never leave the child unattended.
- Keep children away when unfolding and folding this product to avoid injury.
- Do not use this product if it is damaged, broken, torn, or has missing parts.
- Do not use this product unless all components are correctly fitted and adjusted.
- DO NOT allow your child to play around a folded high chair as it may fall.

FALL HAZARD:

Children have suffered severe head injuries including skull fractures when falling from high chairs. Falls can happen suddenly if child is not restrained properly.

- Always use restraints, and adjust to fit snugly. The harness must always be used and correctly fitted. Most injuries from high chairs are caused by falls.
- Always use the restraint system.
- Tray is not designed to hold child in chair.
- Be aware of the risk of tilting when your child can push its feet against a table or any other structure.
- Position the high chair away from solid structures and benches to avoid injuries caused by falls and by access to dangerous items.
- Always use the high chair on a flat, even surface. Do not elevate high chair on table or any structure.
- Falling hazard: Prevent your child from climbing on the product.

IMPORTANT

- Adult assembly required.
- Please read all instructions before assembly and use of the product.
- Care should be taken in unpacking and assembly.
- Examine product frequently for damaged, missing, or loose parts.
- DO NOT use if any parts are missing, damaged, or broken.
- Contact Kids2 for replacement parts and instructions if needed.
Never substitute parts.

Care and Cleaning

- **Seat pad** – Remove from frame. Machine wash with cold water, gentle cycle. No bleach. Tumble dry, low heat.
- **Tray** – Dishwasher safe. Wipe clean with a soft, clean cloth and mild soap.
- **Plate** – Dishwasher safe. Wipe clean with a soft, clean cloth and mild soap.
- **Frame** – Wipe the metal frame with soft, clean cloth and mild soap.
- **Harness/Straps** – Wipe clean with a soft, clean cloth and mild soap.

ESPAÑOL

¡IMPORTANTE! LEA ATENTAMENTE Y CONSÉRVE PARA REFERENCIA FUTURA.

ADVERTENCIA

- Use el producto solo si el niño cumple con TODAS las siguientes condiciones:
 - Se puede sentar por sus propios medios (aproximadamente a los seis meses).
 - Pesa menos de 15 kg (33 lb)
 - Tiene menos que 3 años de edad.
- SIEMPRE siga las instrucciones del fabricante.
- Sea consciente de los riesgos que implica colocar el producto cerca de fogatas o otras fuentes de calor intenso. Para evitar quemaduras, mantenga al niño alejado de líquidos calientes, cocinas, radiadores, calentadores, hogares y cualquier otra superficie caliente.
- Para evitar el estrangulamiento, nunca coloque el producto cerca de una ventana con cordones de cortinas o persianas.
- Para evitar lesiones provocadas por caídas y por tener acceso a artículos peligrosos, coloque el producto lejos de estructuras sólidas, bancos, muebles, paredes y cables eléctricos.
- Nunca permita que el niño se empuje apoyándose en la mesa.
- Permanezca cerca y supervise al niño mientras utilice el producto. Nunca deje al niño solo.
- Para evitar lesiones, mantenga a los niños alejados cuando pliegue y despliegue este producto.
- No use este producto si está dañado, roto, rasgado o si le faltan piezas.
- No use este producto a menos que todos los componentes estén colocados y ajustados correctamente.
- NO permita que el niño juegue alrededor de una trona plegada ya que esta podría caerse.

PELIGRO DE CAÍDAS:

Niños han sufrido lesiones graves en la cabeza, incluso fracturas de cráneo al caer desde tronas. Las caídas pueden ocurrir repentinamente si el niño no se encuentra correctamente sujetado.

- Utilice siempre el sistema de sujeción y ajuste adecuadamente. El arnés siempre debe usarse y colocarse correctamente. La mayoría de las lesiones con las tronas por caídas.
- SIEMPRE use el sistema de sujeción.
- La bandeja no está diseñada para sostener al niño en la silla.
- Sea consciente del riesgo de inclinación que existe cuando el niño puede empujarse contra una mesa o cualquier otra estructura.
- Coloque la trona lejos de estructuras sólidas y bancos para evitar lesiones provocadas por caídas y por tener acceso a artículos peligrosos.
- Siempre use la silla alta sobre una superficie plana. No eleve la silla alta sobre una mesa ni sobre ninguna estructura.
- Riesgo de caídas: No deje que el niño se trepe al producto.

IMPORTANTE

- Se requiere el armado por parte de un adulto.
- Por favor lea todas las instrucciones antes de armar y usar el producto.
- Se debe tener cuidado al desempacar y armar el producto.
- Examine el producto con frecuencia en busca de partes dañadas, extraviadas o sueltas.
- NO lo utilice si se extravía, daña o rompe alguna pieza.
- De ser necesario, contacte a Kids2 para obtener piezas de repuesto e instrucciones. Nunca sustituya las piezas.

Cuidado y limpieza

- **Almohadilla del asiento** – Retire del armazón. Lave en lavadora con agua fría y ciclo suave. No use blanqueador. Seque en secadora a baja temperatura.
- **Bandeja** – Apto para lavavajillas. Limpie con un paño suave, limpio y un jabón suave.
- **Plato** – Apto para lavavajillas. Limpie con un paño suave, limpio y un jabón suave.
- **Armazón** – Limpie el armazón de metal con un paño suave, limpio y con jabón suave.
- **Arnés/Correas** – Limpie con un paño suave, limpio y un jabón suave.

FRANÇAIS

**IMPORTANT! À LIRE ATTENTIVEMENT ET À CONSERVER
POUR CONSULTATION ULTÉRIEURE.**

MISE EN GARDE

- Utiliser le produit uniquement si l'enfant remplit TOUTES les conditions suivantes :
 - il peut s'asseoir seul (à environ six mois)
 - Pèse moins de 15 kg (33 lb)
 - a moins de 3 ans
- TOUJOURS suivre les instructions du fabricant.
- Toujours être conscient des risques liés aux flammes et autres sources de chaleur vive dans le proche voisinage du produit. Pour éviter les brûlures, maintenez l'enfant à distance des liquides chauds, cuisinières, radiateurs, poêles, cheminées et de toute autre surface chaude.
- Pour éviter l'étranglement, ne le placez jamais près d'une fenêtre dotée de cordons de stores ou de rideaux.
- Pour éviter les blessures causées par les chutes ou par l'accès à des objets dangereux, placez le produit loin des structures solides, des bancs, des meubles, des murs et des fils électriques.
- Ne jamais laisser l'enfant pousser sur la table pour éloigner sa chaise.
- Restez proche de votre enfant et surveillez-le pendant l'utilisation. Ne jamais laisser l'enfant sans surveillance.
- Afin d'éviter tout risque de blessure, éloigner les enfants avant de déplier et de replier ce produit.
- N'utilisez pas ce produit si une partie est cassée, abîmée, déchirée ou manquante.
- N'utilisez ce produit que si tous les composants sont correctement fixés et réglés.
- NE laissez PAS votre enfant jouer à proximité d'une chaise haute pliée car elle risque de tomber.

RISQUE DE CHUTE:

Des enfants ont subi de graves blessures à la tête y compris des fractures crâniennes en tombant de chaises hautes. Les chutes peuvent arriver de manière soudaine si l'enfant n'est pas attaché correctement.

- Utilisez toujours le harnais et ajustez-le de façon confortable. Le harnais doit toujours être utilisé et correctement réglé. La plupart des blessures survenant sur des chaises hautes sont causées par des chutes.
- TOUJOURS utiliser le système de retenue.
- Le plateau n'est pas conçu pour maintenir l'enfant sur la chaise.
- Prenez garde au risque de basculement lorsque votre enfant peut pousser avec ses pieds sur un support quelconque, notamment une table.
- Placer la chaise haute loin des structures solides et des bancs afin d'éviter les blessures causées par des chutes ou par l'accès à des objets dangereux.

- Utilisez toujours la chaise haute sur une surface plane et stable. Ne surélevez pas la chaise haute sur une table ou sur toute autre structure.
- Risque de chute : Empêchez votre enfant de grimper sur le produit.

IMPORTANT

- À assembler par un adulte.
- Veuillez lire la totalité des instructions avant montage et utilisation de la balancelle.
- Prendre toutes les précautions requises lors du déballage et du montage.
- Examiner régulièrement le produit afin de vérifier qu'aucune pièce n'est endommagée, manquante ou mal fixée.
- NE PAS utiliser le produit s'il manque des pièces, ou si elles sont endommagées ou cassées.
- Contacter Kids2, Inc. pour obtenir des pièces de rechange et des instructions, si nécessaire. Ne jamais substituer de pièces.

Entretien et nettoyage

- **Coussin du siège** – à retirer du cadre. Lavage en machine à l'eau froide, cycle délicat. Javel interdite. Sécher au sèche-linge à basse température.
- **Plateau** – lave-vaisselle. Essuyer avec un chiffon doux et propre et un savon doux.
- **Assiette** – lave-vaisselle. Essuyer avec un chiffon doux et propre et un savon doux.
- **Cadre** – nettoyer le cadre métallique à l'aide d'un chiffon doux, propre et un détergent ordinaire.
- **Harnais/Bretelles** – Essuyer avec un chiffon doux et propre et un savon doux.

DEUTSCHE

WICHTIG! SORGFÄLTIG DURCHLESEN UND FÜR DEN ZUKÜNFTIGEN GEBRAUCH AUFBEWAHREN.

ACHTUNG

- Verwenden Sie das Produkt nur dann, wenn das Kind ALLE folgenden Voraussetzungen erfüllt:
 - Es kann selbständig aufrecht sitzen (ca. 6 Monate alt)
 - Es wiegt weniger als 15 kg (33 lb)
 - ist jünger als 3 Jahre
- Befolgen Sie IMMER die Anweisungen des Herstellers.
- Achten Sie in der Umgebung des Produkts auf die Gefahr von offenem Feuer und anderen Quellen starker Hitze. Um Verbrennungen zu vermeiden, halten Sie das Kind von heißen Flüssigkeiten, Herden, Heizkörpern, Heizlüftern, Kaminen und allen anderen heißen Oberflächen fern.
- Stellen Sie den Stuhl, um Strangulieren zu vermeiden, niemals in die Nähe eines Fensters, an dem Rollo- oder Gardinenschnüre hängen.
- Um Verletzungen durch Stürze und Zugriff auf gefährliche Gegenstände zu vermeiden, sollten Sie das Produkt nicht in die Nähe von festen Gegenständen, Bänken, Möbeln, Wänden und Elektroleitungen stellen.
- Dem Kind niemals erlauben, sich vom Tisch wegzuschieben.
- Bleiben Sie während der Benutzung in der Nähe und passen Sie auf Ihr Kind auf. Lassen Sie das Kind niemals unbeaufsichtigt.
- Stellen Sie sicher, dass Kinder außer Reichweite sind, wenn Sie das Produkt auseinander- oder zusammenfalten, um Verletzungen zu vermeiden.
- Benutzen Sie dieses Produkt nicht, wenn es beschädigt, zerbrochen oder eingerissen ist oder wenn Teile fehlen.
- Benutzen Sie dieses Produkt nicht, wenn nicht alle Komponenten sicher gepasst und eingestellt sind.
- Erlauben Sie Ihrem Kind NICHT, in der Nähe eines zusammengeklappten Hochstuhls zu spielen, da er umfallen könnte.

STURZGEFAHR:

Kinder haben nach Stürzen von Kinderhochstühlen schwere Kopfverletzungen erlitten, einschließlich Schädelbasisbrüchen. Stürze können plötzlich geschehen, falls das Kind nicht korrekt angegurtet ist.

- Nutzen Sie jederzeit Gurte und stellen Sie sicher, dass diese eng genug anliegen. Der Gurt muss immer benutzt und korrekt angepasst werden. Die meisten Verletzungen bei Hochstühlen werden durch Herunterfallen verursacht.
- IMMER das Gurtsystem verwenden.
- Die Ablage ist nicht dazu vorgesehen, das Kind im Stuhl zu halten.
- Achten Sie auf die Gefahr des Umkippens, sobald Ihr Kind seine Füße gegen einen Tisch oder andere Möbelstücke stemmen kann.

- Den Hochstuhl nicht in der Nähe von soliden Gegenständen und Regalen positionieren, um Verletzungen durch Stürze und Zugriff auf gefährliche Gegenstände zu vermeiden.
- Verwenden Sie den Hochstuhl immer auf einer flachen, ebenen Oberfläche. Heben Sie den Hochstuhl nicht auf einen Tisch oder auf ein anderes Objekt.
- Gefahr des Fallens: Hindern Sie Ihr Kind daran, auf das Produkt zu klettern.

WICHTIG

- Der Zusammenbau muss von einem Erwachsenen vorgenommen werden.
- Die Anleitung vor dem Zusammenbau und Gebrauch sorgfältig durchlesen.
- Beim Auspacken und Zusammenbau sorgfältig vorgehen.
- Das Produkt regelmäßig auf beschädigte, fehlende oder lockere Teile überprüfen.
- NICHT verwenden, wenn Teile fehlen, beschädigt oder kaputt sind.
- Bitte wenden Sie sich an Kids2, wenn Ersatzteile oder Anleitungen benötigt werden. Ersetzen Sie niemals Originalteile durch andere Teile.

Pflege und Reinigung

- **Sitzpolster** – Mit einem feuchten Tuch und mildem Reinigungsmittel abwischen. An der Luft trocknen lassen. Nicht in Wasser eintauchen.
- **Rahmen** – Spülmaschinenfest. Metallrahmen mit einem weichen sauberen Tuch und mildem Reinigungsmittel abwischen.
- **Teller** – Spülmaschinenfest. Metallrahmen mit einem weichen sauberen Tuch und mildem Reinigungsmittel abwischen.
- **Tablett** – Wischen Sie mit einem weichen, sauberen Tuch und milder Seife.
- **Kabelbaum/Gurte** – Metallrahmen mit einem weichen sauberen Tuch und mildem Reinigungsmittel abwischen.

POLSKI

WAŻNE! PRZECZYTAĆ UWAŻNIE I ZACHOWAĆ W CELU POWOŁANIA SIĘ W PRZYSZŁOŚCI

OSTRZEŻENIE

- Produkt można stosować wyłącznie w przypadku, gdy dziecko spełnia WSZYSTKIE z poniższych warunków:
 - Potrafi samodzielnie siedzieć (około 6. miesiąca życia)
 - Waży poniżej 15 kg (33 lbs)
 - Jest w wieku poniżej 3. roku życia
- ZAWSZE należy przestrzegać instrukcji producenta.
- Należy uważać na ryzyko związane z otwartym ogniem i innymi źródłami silnego ciepła w pobliżu produktu. Aby uniknąć poparzeń, należy chronić dziecko przed kontaktem z gorącymi płynami, kuchenkami, grzejnikami, ogrzewaczami pomieszczeń, kominkami i innymi gorącymi powierzchniami.
- Aby uniknąć uduszenia, nigdy nie należy umieszczać produktu w pobliżu okien ze sznurkami do żaluzji lub zasłon.
- Aby uniknąć urazów spowodowanych upadkiem lub dostępem do niebezpiecznych przedmiotów, należy umieścić produkt z dala od stałych konstrukcji, ławek, mebli, ścian i przewodów elektrycznych.
- Podczas używania produktu należy pozostawać w pobliżu i obserwować dziecko. Nigdy nie zostawiać dziecka bez opieki.
- Aby uniknąć obrażeń, składanie i rozkładanie produktu należy wykonywać z dala od dzieci.
- Nie używać produktu w przypadku uszkodzeń, pęknięć, rozdarć lub brakujących części.
- Nie należy używać produktu, jeśli wszystkie elementy nie są prawidłowo zamontowane i wyregulowane.
- NIE pozwalać dziecku bawić się w pobliżu złożonego krzeselka, ponieważ krzeselko może się przewrócić.

RYZYKO UPADKU:

Zdarzały się przypadki poważnych urazów głowy, w tym pęknięć czaszki, w wyniku upadku dzieci z krzeselka do karmienia. Do upadku może dojść nagle, jeśli dziecko nie jest odpowiednio przypięte.

- Zawsze używać pasów bezpieczeństwa i wyregulować tak, aby dobrze przylegały do ciała. Należy zawsze używać szelek bezpieczeństwa i prawidłowo je zakładać. Do większości urazów związanych z krzeselkami do karmienia dochodzi w wyniku upadku.
- Zawsze używać pasów bezpieczeństwa.
- Taca nie jest przeznaczona do przytrzymywania dziecka w krzeselku.
- Należy pamiętać o ryzyku przechylenia, gdy dziecko odpycha się nogami od stołu lub innej konstrukcji.
- Ustawić krzeselko do karmienia z dala od stałych konstrukcji i ławek, aby uniknąć obrażeń spowodowanych upadkiem i dostępem do niebezpiecznych przedmiotów.

- Krzeselka do karmienia należy zawsze używać na płaskiej, równej powierzchni. Nie należy podwyższać krzeselka do karmienia, stawiając go na stole lub innej konstrukcji.
- Ryzyko upadku: Należy zapobiegać wspinaniu się dziecka na produkt.

WAŻNE!

- Wymagany montaż przez osobę dorosłą.
- Przed montażem i użytkowaniem produktu prosimy o zapoznanie się z wszystkimi instrukcjami.
- Podczas rozpakowywania i montażu należy zachować ostrożność.
- Należy często sprawdzać produkt pod kątem uszkodzonych, brakujących lub poluzowanych części.
- **NIE WOLNO** używać w przypadku brakujących, uszkodzonych lub zepsutych części.
- W razie potrzeby skontaktować się z firmą Kids2 w celu uzyskania części zamiennych i instrukcji. Nigdy nie należy wymieniać części.

Konserwacja i czyszczenie

- **Podkładka na siedzenie** – Zdjąć z ramy. Prać w pralce w zimnej wodzie, cykl łagodny. Nie wybielać. Suszyć w suszarce bębnowej w niskiej temperaturze.
- **Taca** – Można myć w zmywarce. Wycierać miękką, czystą ściereczką i łagodnym mydłem.
- **Talerz** – Można myć w zmywarce. Wycierać miękką, czystą ściereczką i łagodnym mydłem.
- **Rama** – Wytrzeć metalową ramę miękką, czystą ściereczką i łagodnym mydłem.
- **Szelki/pasy** – Wycierać miękką, czystą ściereczką i łagodnym mydłem.

ITALIANO

IMPORTANTE! LEGGERE ATTENTAMENTE E CONSERVARE PER CONSULTAZIONI SUCCESSIVE.

AVVERTENZA

- Utilizzare il prodotto soltanto se il bambino soddisfa TUTTE le seguenti condizioni:
 - È in grado di stare seduto autonomamente (circa sei mesi di età).
 - Pesa meno di 15 kg (33 lb).
 - Ha meno di 3 anni.
- Seguire SEMPRE le istruzioni del produttore.
- Prestare attenzione al rischio di fiamme libere e di altre fonti di calore intenso nelle vicinanze del prodotto. Per evitare ustioni, tenere il bambino lontano da liquidi caldi, cucine, radiatori, stufe, caminetti e altre superfici calde.
- Per evitare il rischio di strangolamento, non collocare mai il seggiolone vicino a una finestra da cui pendono cordicelle di tende o veneziane.
- Per evitare lesioni causate da cadute e dall'accesso a oggetti pericolosi, posizionare il prodotto lontano da strutture, panchine, mobili e pareti solide e da cavi elettrici.
- Non lasciare che il bambino spinga il seggiolino per allontanarsi dal tavolo.
- Stare vicino al bambino e controllarlo durante l'uso del seggiolone. Non lasciare mai il bambino non sorvegliato.
- Per evitare incidenti, tenere i bambini lontani quando si dispiega e piega questo prodotto.
- Non usare il prodotto se è danneggiato, rotto o se vi sono parti mancanti.
- Non usare il prodotto a meno che tutti i componenti non siano regolati e adattati correttamente.
- **NON** lasciare che il bambino giochi nelle vicinanze di un seggiolone ripiegato, poiché questo potrebbe cadere.

PERICOLO DI CADUTE:

Alla caduta dal seggiolone i bambini hanno subito gravi lesioni alla testa, incluse fratture craniche. Se il bambino non viene legato correttamente, può cadere all'improvviso.

- Usare sempre il sistema di trattenuta e regolarlo in modo che risulti ben fissato. L'aggancio deve essere sempre usato e regolato correttamente. La maggior parte delle lesioni dovute all'uso di seggioloni sono causate da cadute.
- Utilizzare SEMPRE il sistema di trattenuta.
- Il vassoio non è concepito per trattenere il bambino nel seggiolone.
- Prestare attenzione al rischio di inclinazione quando il bambino è in grado di spingere i piedi contro un tavolo o qualsiasi altra struttura.
- Posizionare il seggiolone lontano da strutture e mobili solidi per evitare lesioni causate da cadute e dall'accesso a oggetti pericolosi.
- Utilizzare sempre il seggiolone su superfici piane e uniformi. Non collocare il seggiolone su tavoli o altre strutture.
- Pericolo di cadute: impedire a tuo bambino di arramcarsi sul prodotto.

IMPORTANTE

- Il montaggio deve essere effettuato da un adulto.
- Si prega di leggere tutte le istruzioni prima di montare ed usare.
- Prestare attenzione durante l'estrazione dalla confezione e il montaggio.
- Esaminare con frequenza il prodotto per accertarsi che non ci siano parti danneggiate, mancanti o allentate.
- Non utilizzare il prodotto se danneggiato o rotto.
- Se necessario, rivolgersi a Kids2 per avere pezzi di ricambio e istruzioni. Non sostituire mai le parti.

Pulizia e Manutenzione

- **Cuscino** – Estrarlo dal telaio. Agganciare le fibbie all'imbottitura del seggiolino. Lavare in lavatrice in acqua fredda a ciclo delicato. Non candeggiare. Asciugare in asciugatrice a bassa temperatura.
- **Vassoio** – Lavabile in lavastoviglie. Pulire con un panno morbido pulito e detergente delicato.
- **Piatto** – Lavabile in lavastoviglie. Pulire con un panno morbido pulito e detergente delicato.
- **Telaio metallico** – Pulire con un panno morbido pulito e detergente delicato.
- **Imbracatura/Cinghie** – Pulire con un panno morbido pulito e detergente delicato.

NEDERLANDS

BELANGRIJK! AANDACHTIG LEZEN EN BEWAREN VOOR TOEKOMSTIG GEBRUIK.

WAARSCHUWING

- Gebruik het product alleen als het kind aan ALLE van de volgende voorwaarden voldoet:
 - Zelf rechtop kan zitten (ongeveer zes maanden oud)
 - Minder dan 15 kg weegt
 - Nog geen 3 jaar oud is.
- Volg ALTIJD de aanwijzingen van de fabrikant.
- Pas op voor open vuur en andere hittebronnen in de buurt van het product. Houd het kind uit de buurt van hete vloeistoffen, fornuizen, radiatoren, kachels, open haarden en andere hete oppervlakken om brandwonden te voorkomen.
- Om wurging te voorkomen, nooit in de buurt van een raam met koorden voor jaloezieën of gordijnen plaatsen.
- Plaats het product uit de buurt van vaste constructies, banken, meubels, muren en elektrische snoeren om letsel door vallen of contact met gevaarlijke voorwerpen te voorkomen.
- Zorg dat het kind zich nooit van de tafel af kan duwen.
- Blijf in de buurt en let op je kind tijdens het gebruik. Laat het kind nooit zonder toezicht achter.
- Houd kinderen uit de buurt bij het uit- en inklappen van dit product om letsel te voorkomen.
- Gebruik dit product niet als het beschadigd, gebroken of gescheurd is of als er onderdelen ontbreken.
- Gebruik dit product alleen als alle onderdelen correct zijn a en afgesteld.
- Laat je kind NIET spelen in de buurt van een ingeklapte kinderstoel, deze kan namelijk vallen.

VALGEVAAR:

Kinderen hebben ernstig hoofdletsel opgelopen, waaronder schedelbreuken, bij een val uit een kinderstoel. Een kind kan onverwacht vallen als het niet goed wordt vastgezet.

- Gebruik altijd veiligheidstuigjes en stel ze zo af dat ze goed passen. Het veiligheidstuigje moet altijd worden gebruikt en correct worden bevestigd. De meeste verwondingen bij kinderstoelen worden veroorzaakt door een val.
- Gebruik het veiligheidstuigje altijd.
- Het tafeltje is niet ontworpen om kind in de stoel te houden.
- Pas op voor omkantelen als je kind zijn/haar voeten tegen een tafel of een andere constructie kan duwen.
- Plaats de kinderstoel uit de buurt van vaste constructies en banken om letsel door vallen en door contact met gevaarlijke voorwerpen te voorkomen.
- Gebruik de kinderstoel altijd op een vlakke, egale ondergrond. Zet de kinderstoel niet op een tafel of een andere constructie.
- Valgevaar: zorg dat je kind niet op het product kan klimmen.

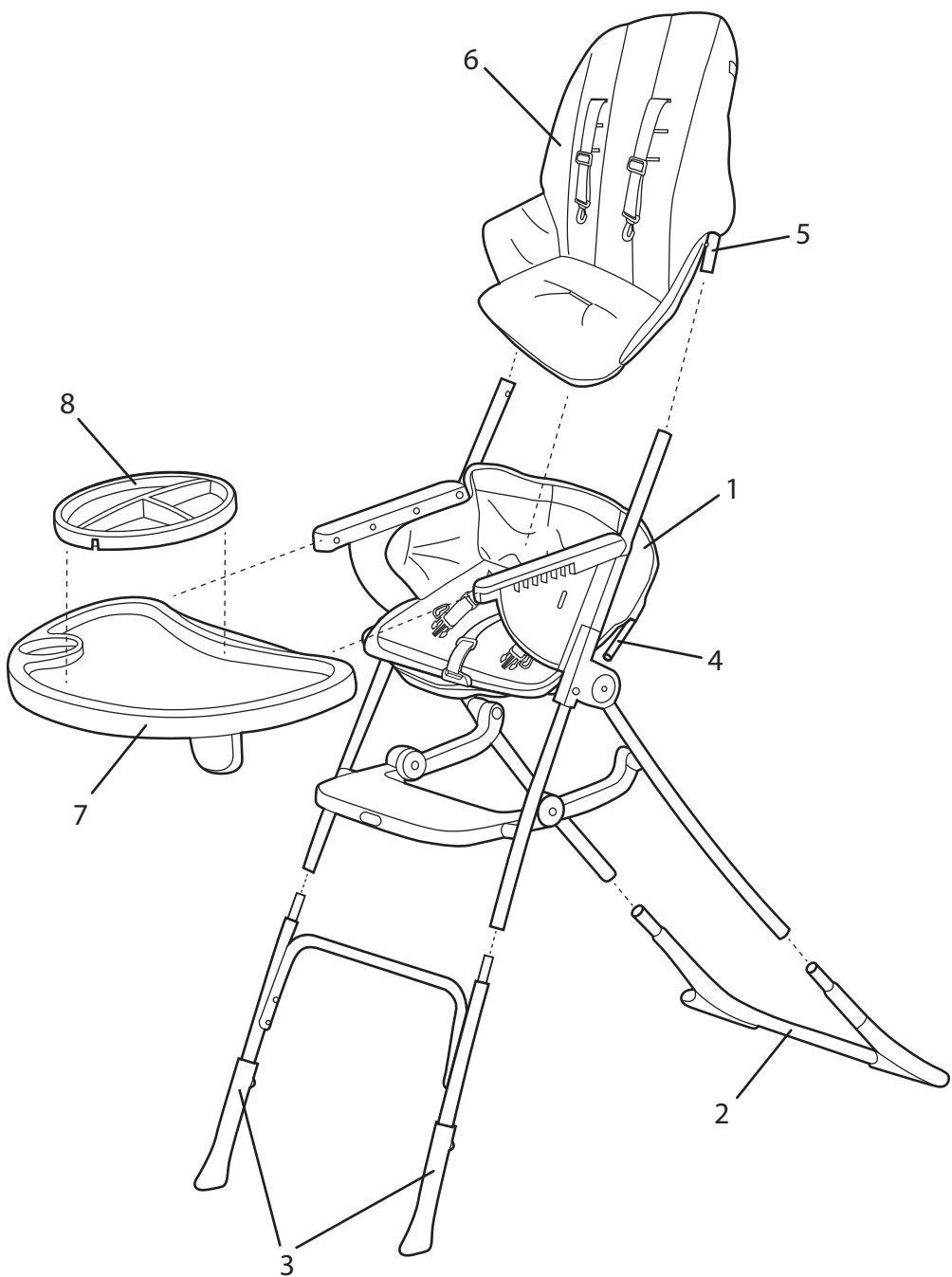
BELANGRIJK

- Montage door volwassenen vereist.
- Lees alle instructies voor montage en gebruik van het product.
- Wees voorzichtig bij het uitpakken en in elkaar zetten.
- Controleer het product regelmatig op beschadigde, ontbrekende of losse onderdelen.
- NIET gebruiken als er onderdelen ontbreken, beschadigd of kapot zijn.
- Neem indien nodig contact op met Kids2 voor reserveonderdelen en instructies. Gebruik geen andere onderdelen.

Onderhoud en reiniging

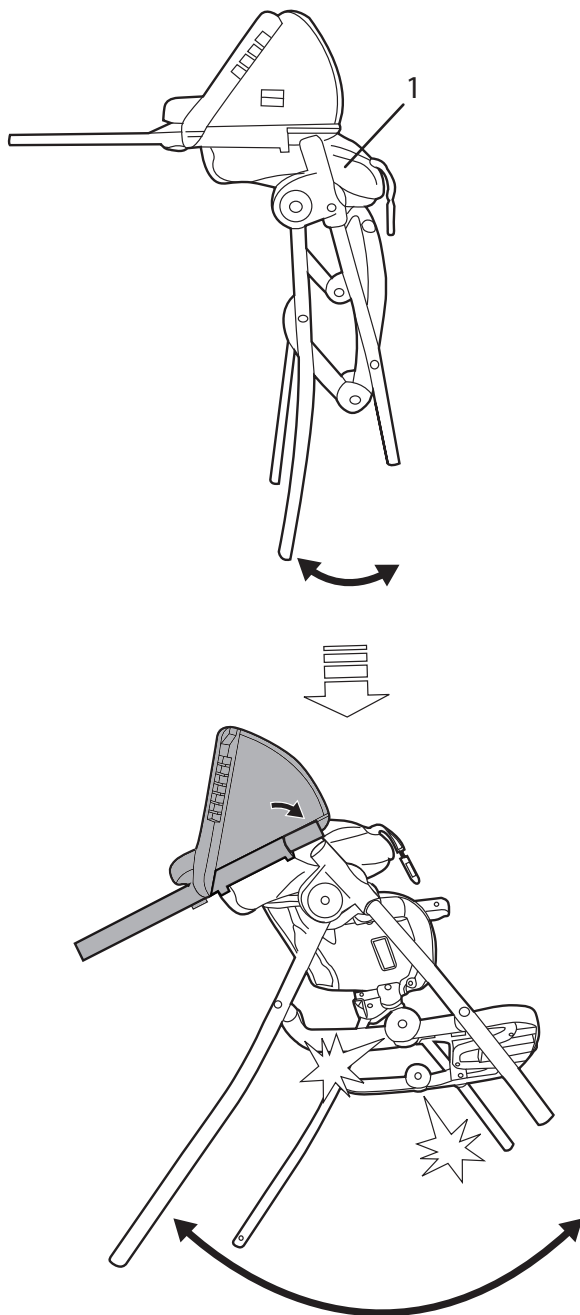
- **Zitkussen** – Verwijderen van frame. Machinewas met koud water, zachtjes centrifugeren. Geen bleekmiddel. Drogen in de droogtrommel op lage temperatuur.
- **Tafeltje** – Vaatwasserbestendig. Veeg schoon met een zachte, schone doek en milde zeep.
- **Bord** – Vaatwasserbestendig. Veeg schoon met een zachte, schone doek en milde zeep.
- **Frame** – Veeg het metalen frame schoon met een zachte, schone doek en milde zeep.
- **Tuigje/Riempjes** – Veeg schoon met een zachte, schone doek en milde zeep.

Parts List		Lista de Partes	Liste des Pièces	Teilleiste	Spis części	Elenco dei Componenti	Onderdelenlijst
ENGLISH	SPANISH	FRANÇAIS	DEUTSCHE	POLSKI	ITALIANO	NEDERLANDS	
Description	Descripción	Description	Beschreibung	Opis	Descrizione	Beschrijving	
Qty. Cant. Qté Qty. Sztuk. Qtà. N. Hoeveel- heid							
1	Seat Frame Assembly	Assemblage structure de siège arrière	Sitzrahmen Montage	Montaż ramy siedziska	Montaggio del telaio del sedile	Montage zitvlak	
2	Rear Foot Assembly	Module pied arrière	Bausatz für das hintere fußgestell	Stopa tylna	Montaggio barra di sostegno posteriore	Montage achterste poten	
3	Front Foot Assembly	Module pied avant	Bausatz für das vordere fußgestell	Stopa przednia	Montaggio barra di sostegno anteriore	Montage voorste poten	
4	Rear Seat Tube	Patte arrière de siège	Hinteres Sitzrohr	Tyłna rurka siedziska	Tubo del sedile posteriore	Buis zitvlak achteraan	
5	Backrest Tube	Structure dossier de siège	Rückenlehnenrohr	Rurka oparcia	tubo dello schienale	Buis rugsteun	
6	Seat Pad	Coussin de siège	Sitzpolster	Podkładka na siedzenie	Imbottitura del seggiolino	Zitkussen	
7	Tray	Plateau	Tablett	Taca	Vassoio	Tafeltje	
8	Plate	Assiette	Teller	Talerz	Piatto	Bord	

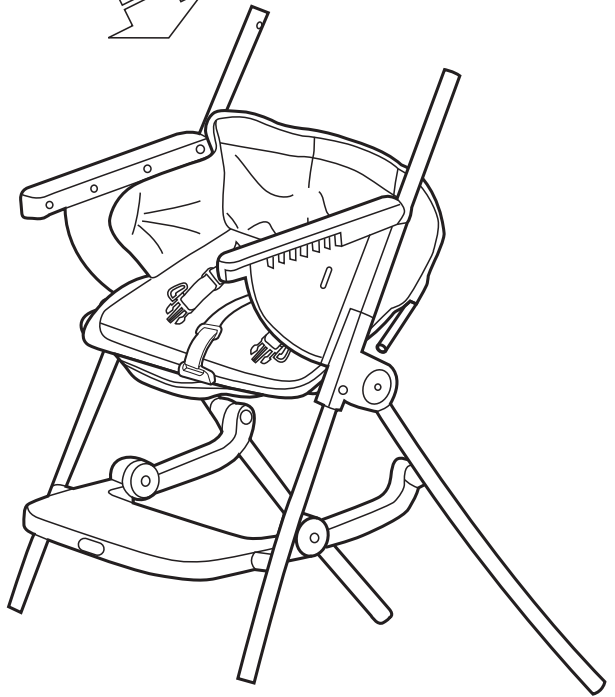
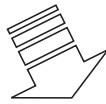
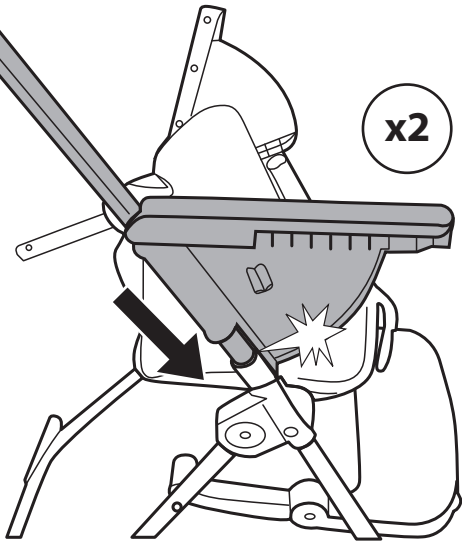


**Full Size High Chair Setup • Tamaño completo de instalación • Taille
Entière Configuration Chaise Haute • Voller Größe Hochstuhl Einstellungen
• Montaż pełnowymiarowego krzeselka do karmienia • Montaggio del
seggione di grandezza standard • Montage hoge kinderstoel**

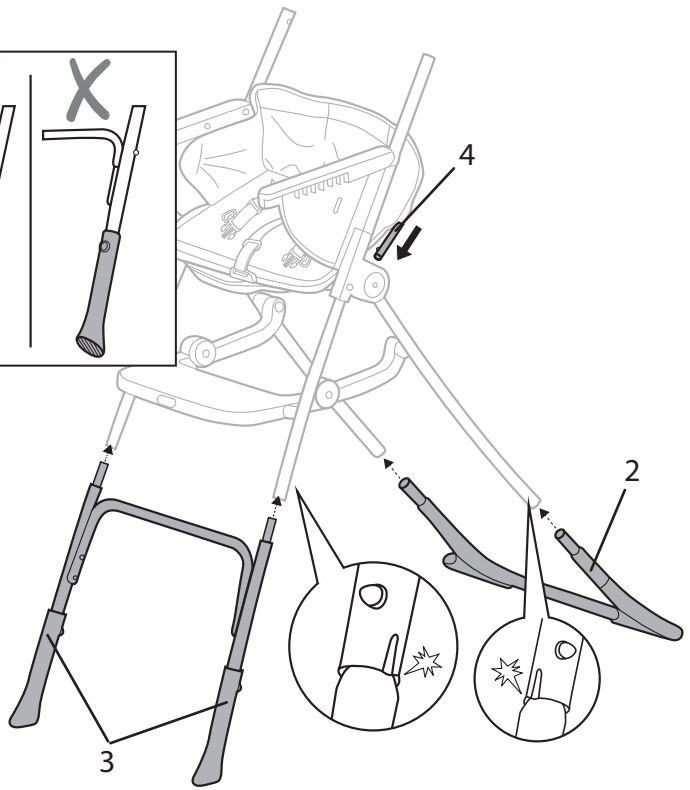
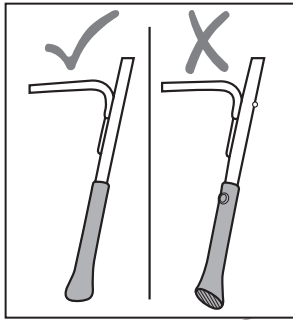
1



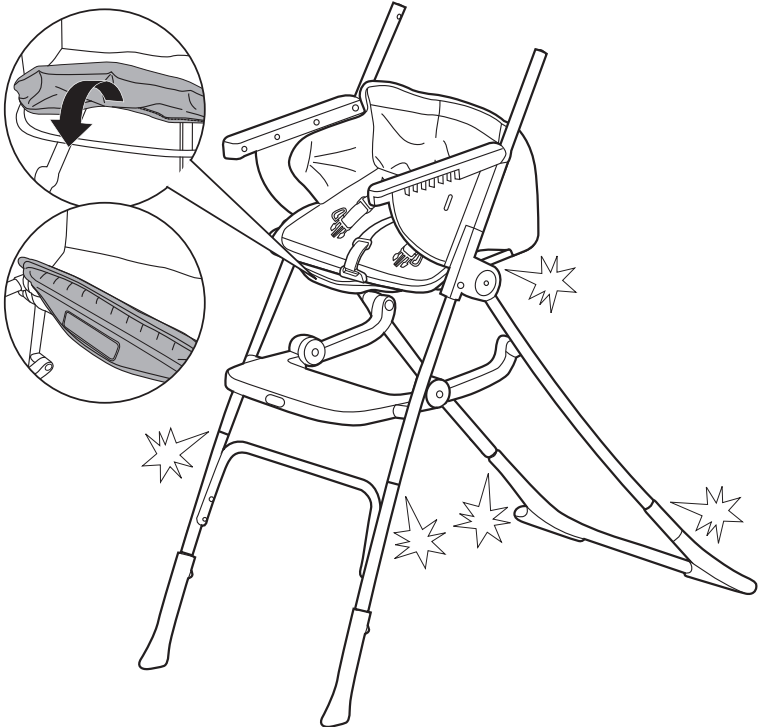
2



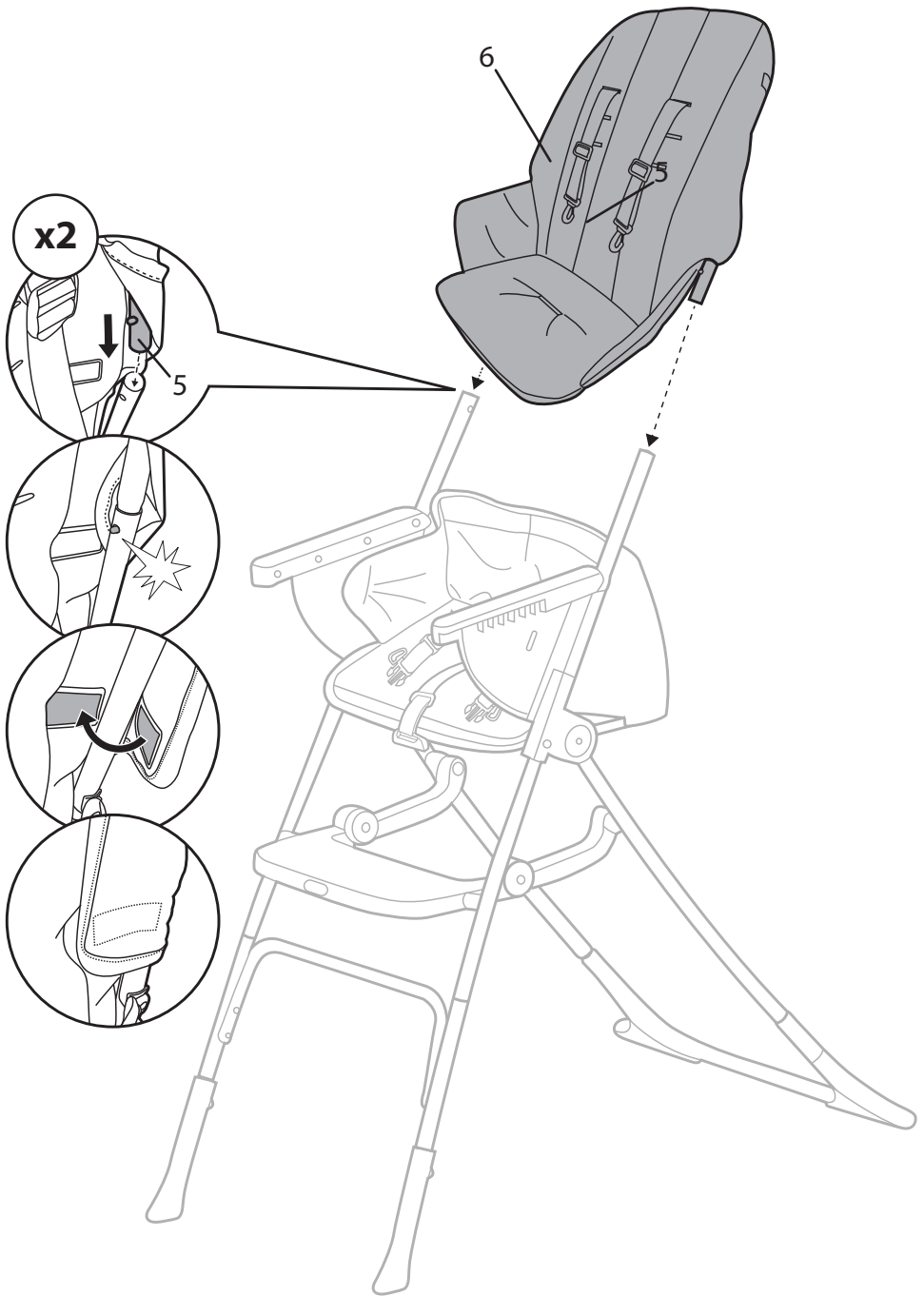
3



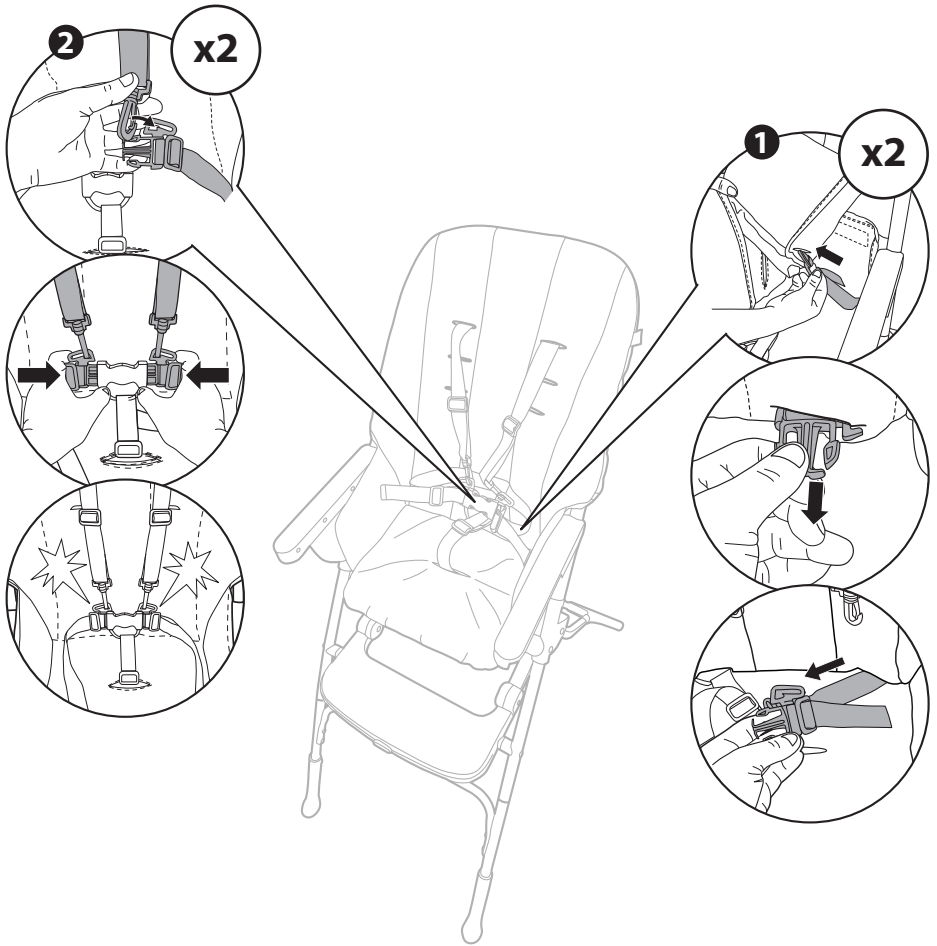
4



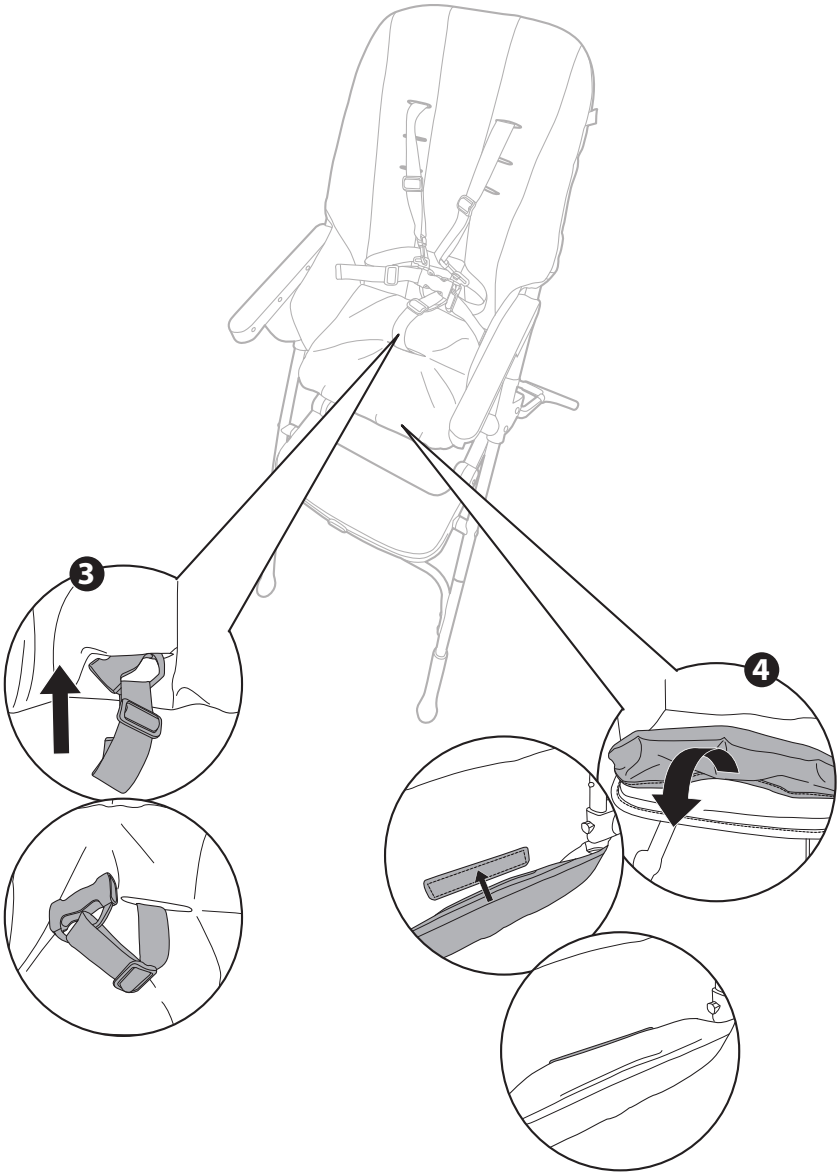
5



6

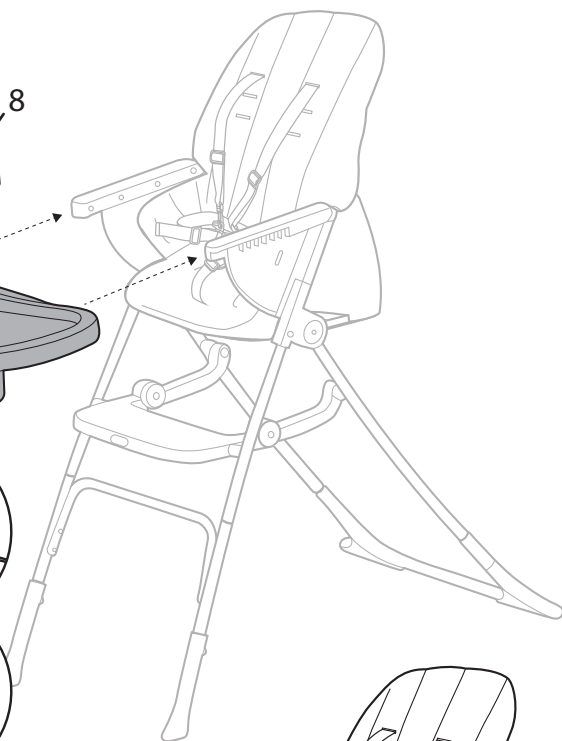
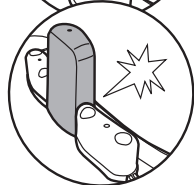
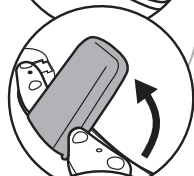
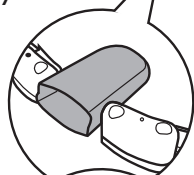
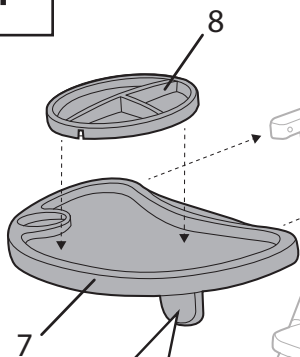


7

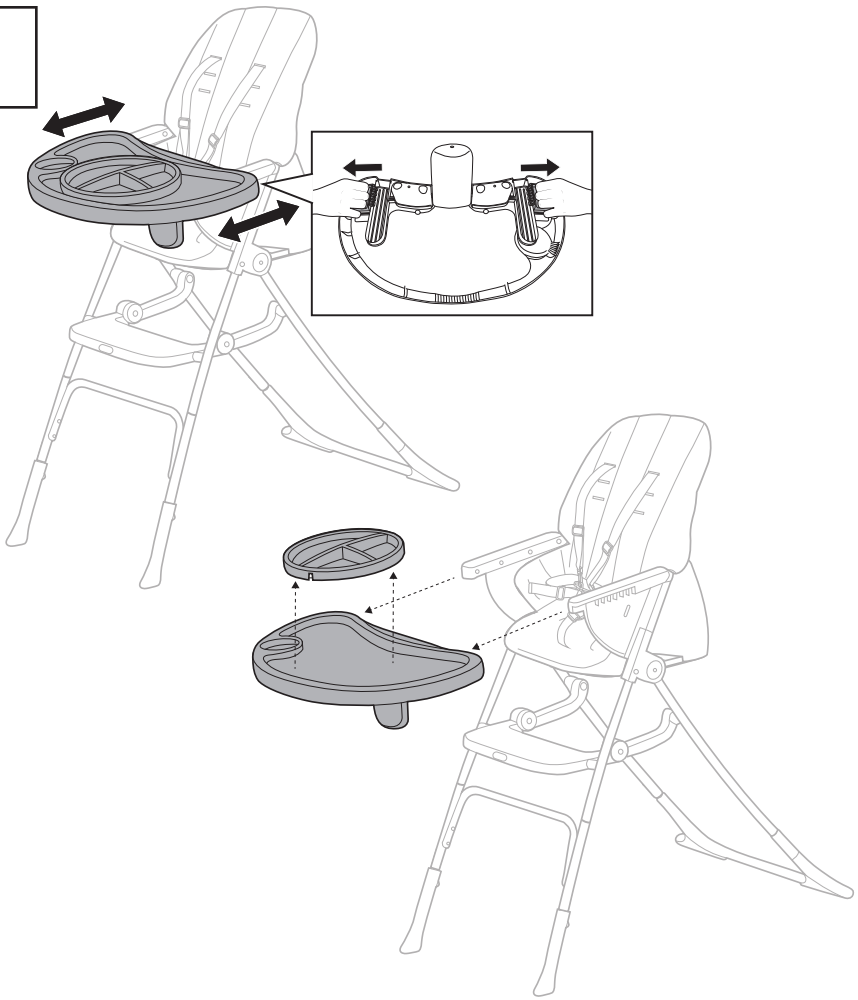


**Using the tray • Uso de la bandeja • Utilisation du bac
Mit dem Tablett • Sposób użycia tacy
Utilizzo del vassoio • Gebruik van het tafeltje**

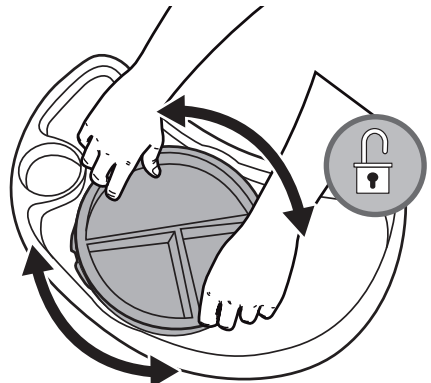
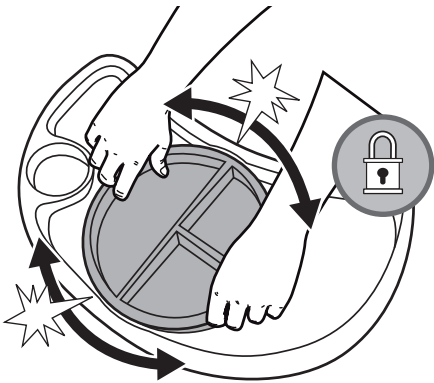
1



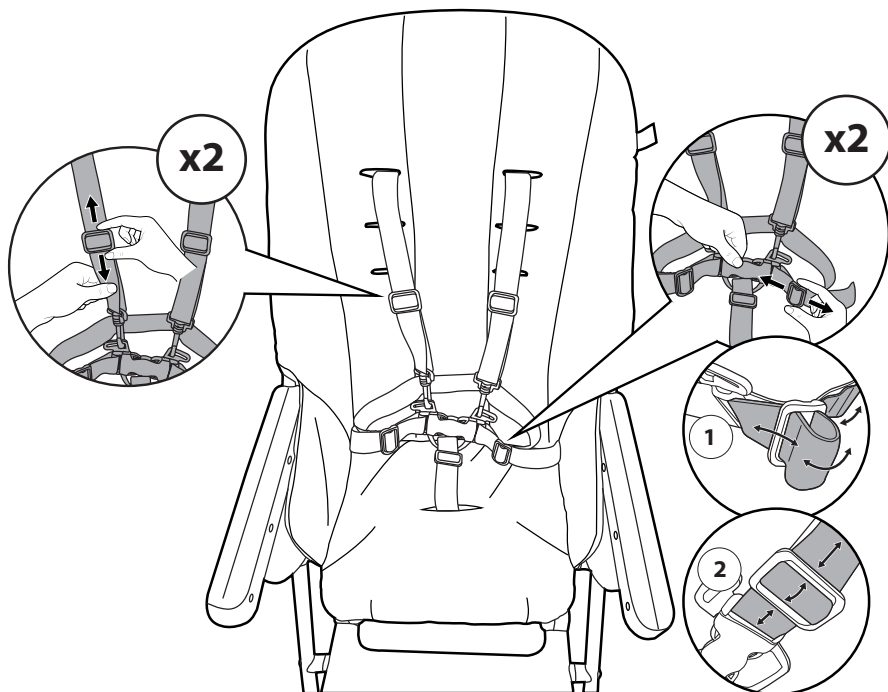
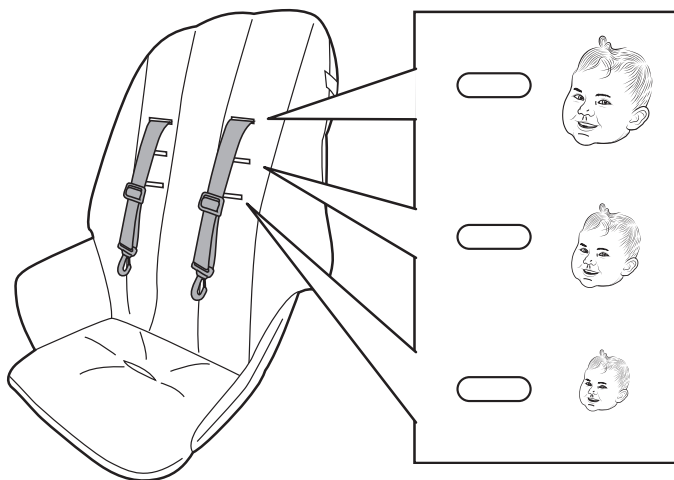
2



Using the Plate • Uso del Plato • Utiliser l'assiette • Nutzung des Tellers • Sposób użycia talerza • Usare il piatto • Gebruik van het bord

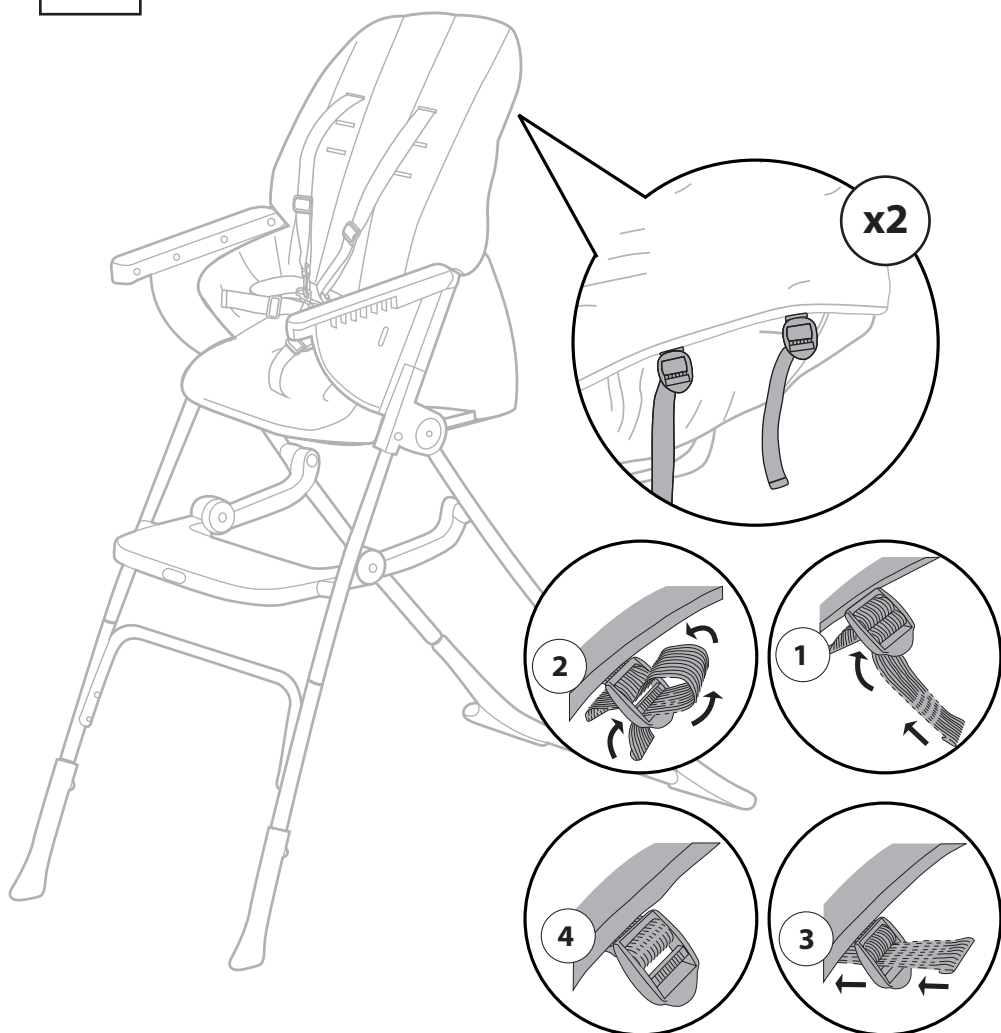


Seat Restraint and Shoulder Adjustment
Sistema de seguridad del asiento y ajuste del hombro
Utilisation de la retenue de siège et réglage de l'épaule
Mit dem Sitzschulterhalterung und SchulterEinstellung
Regulacja pasów i szelek zabezpieczających
L'uso dei sistemi di ritenuta e regolazione del sedile spalla
Verstelling van tuigje en schouderriempjes

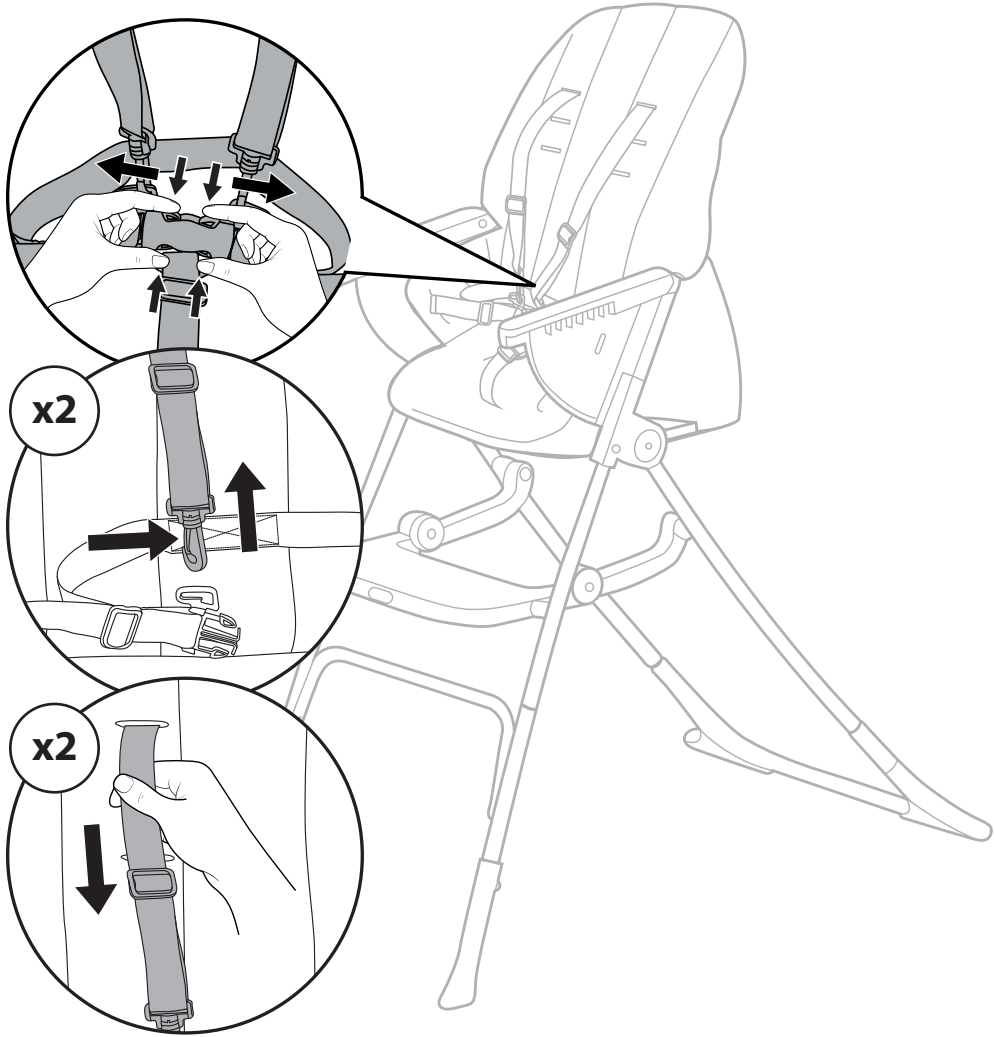


Removing the seat pad for cleaning
Extracción de la almohadilla del asiento para la limpieza
Retrait du coussin de siège pour le nettoyage
Entfernen der Sitzpolster für die Reinigung
Zdejmowanie podkładki siedziska do czyszczenia
Rimozione dell'imbottitura del seggiolo per la pulizia
Het zitkussen verwijderen voor reiniging

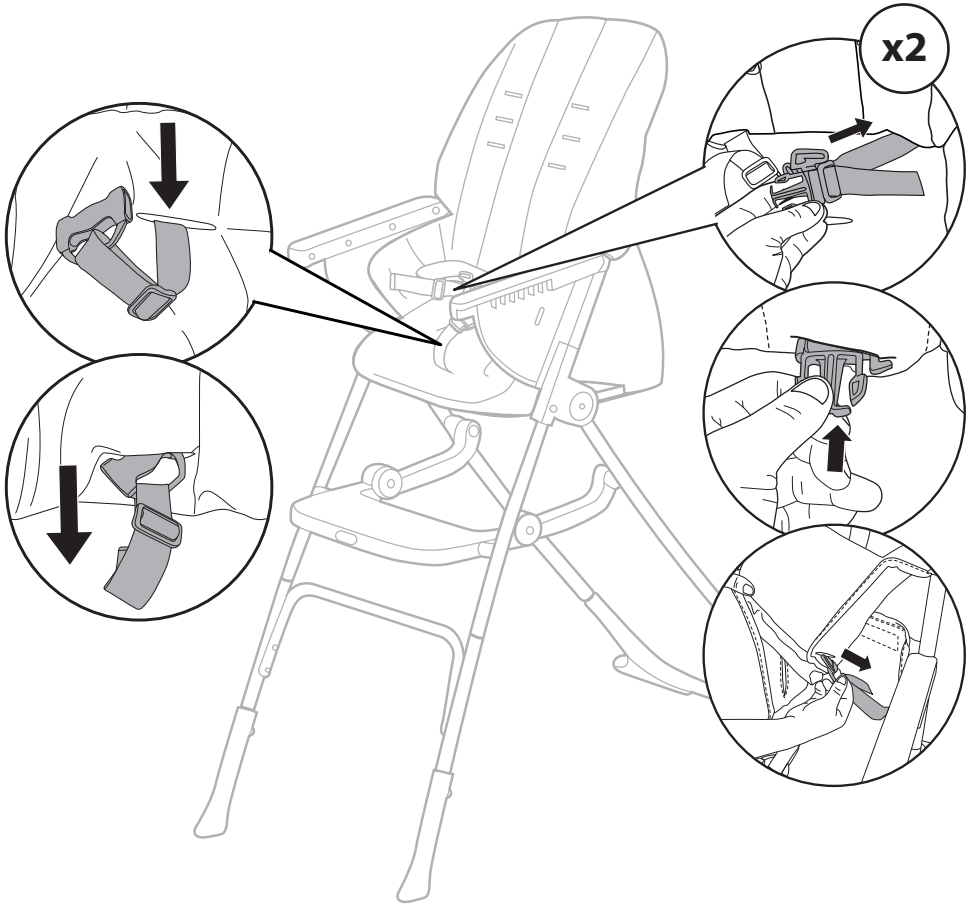
1



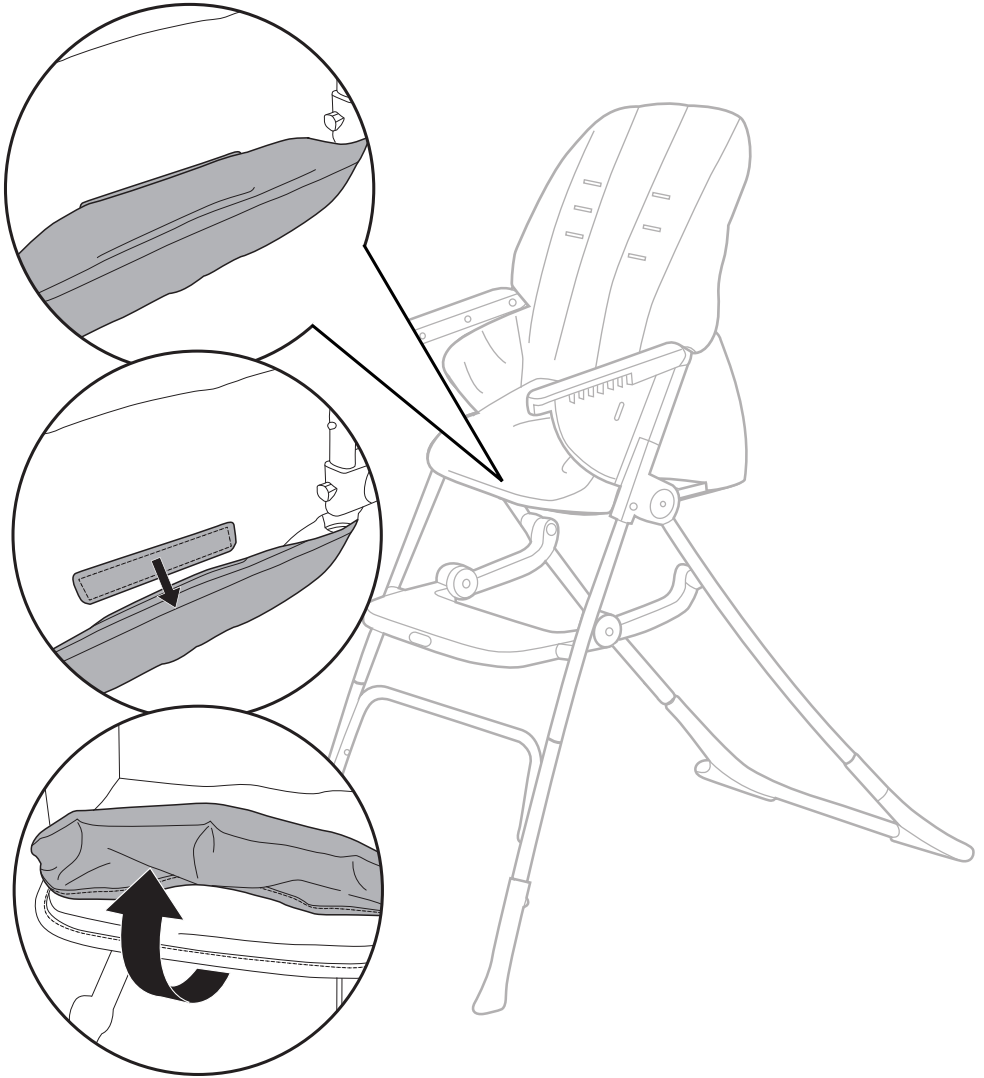
2



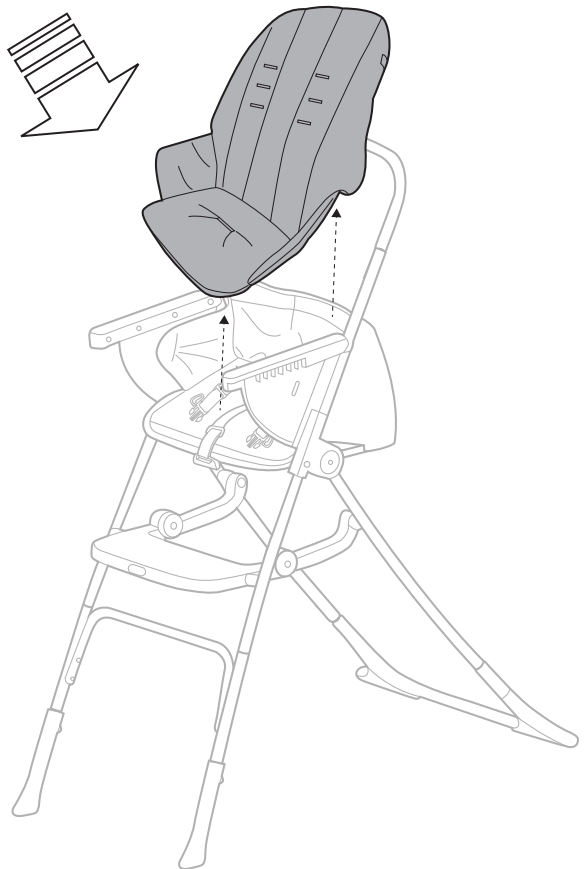
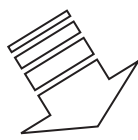
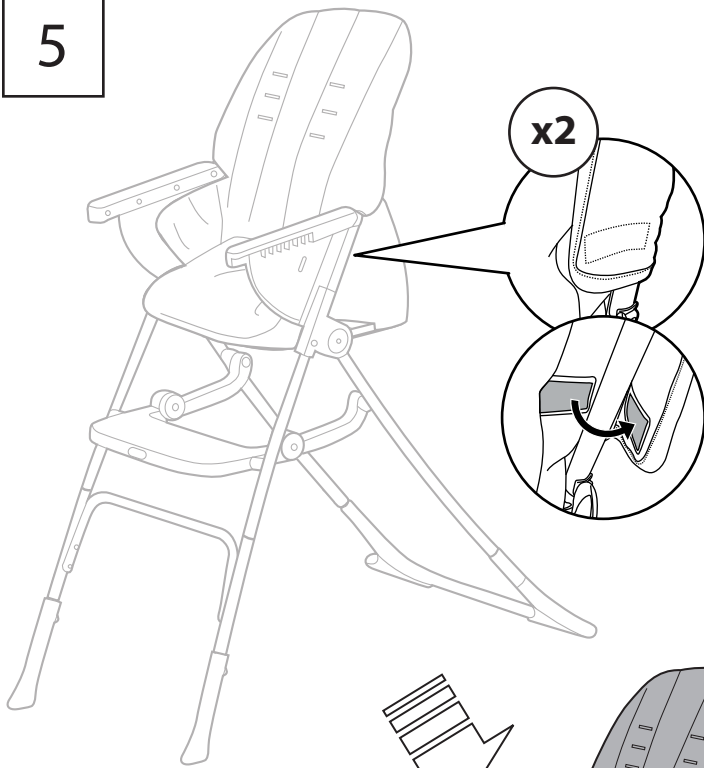
3



4

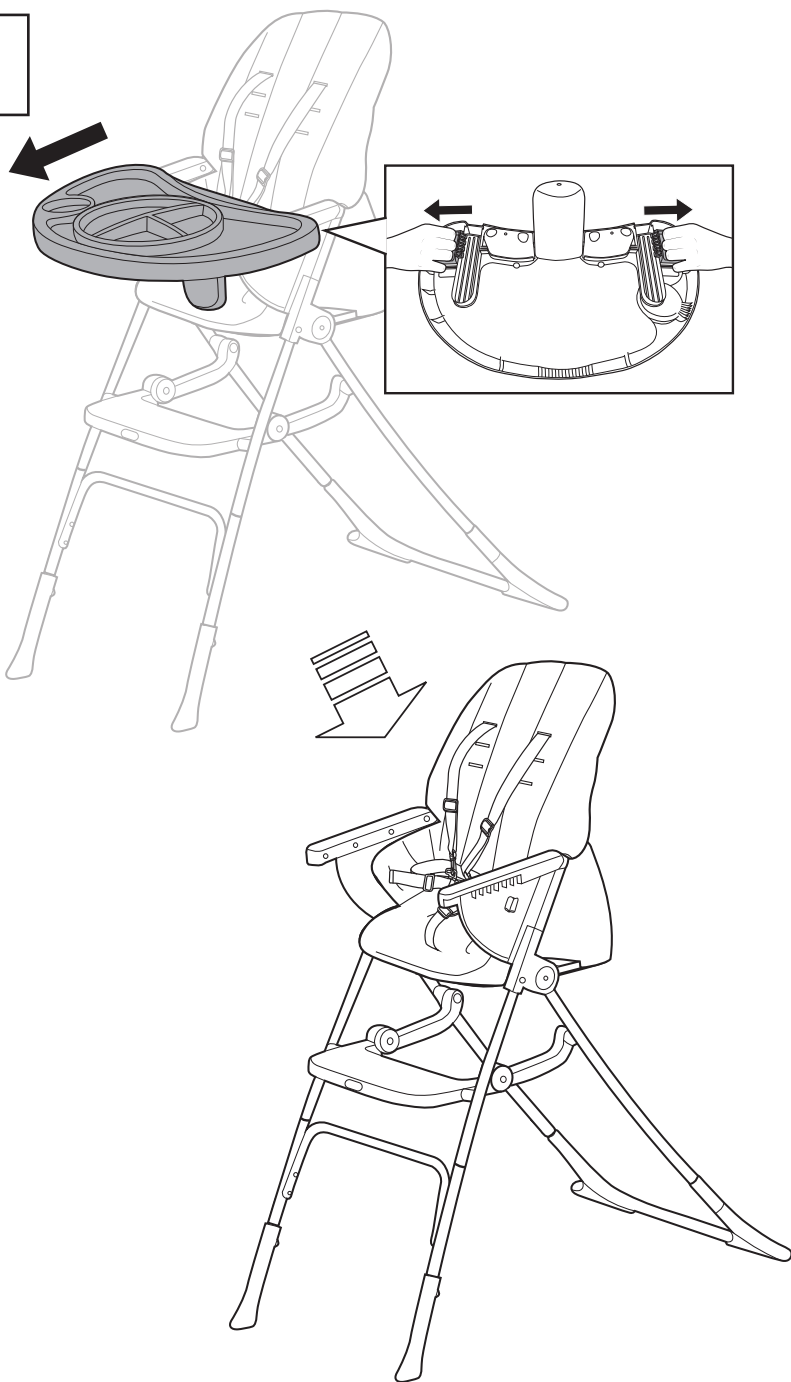


5

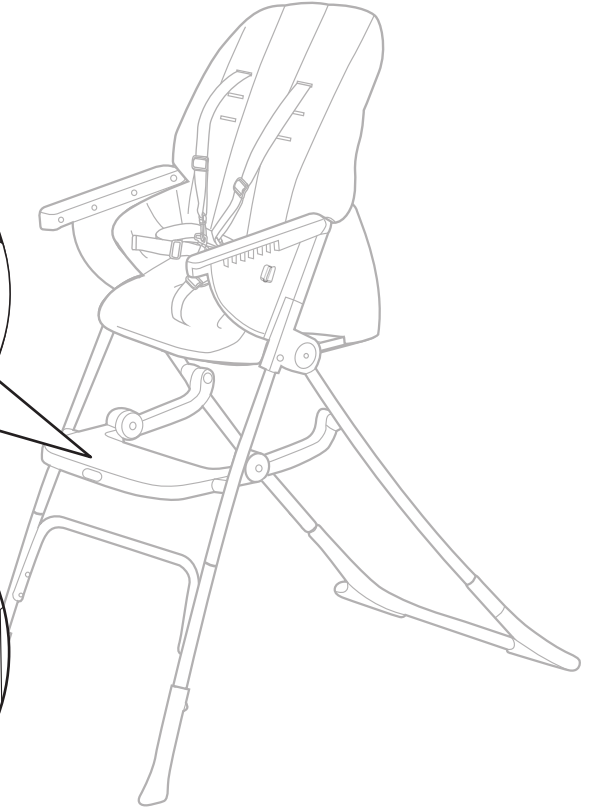
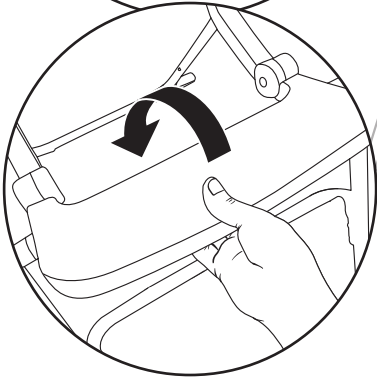
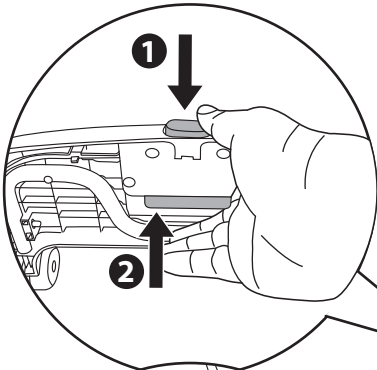


**Folding the High Chair • Plegar la silla alta • Pliage de la chaise haute
Zusammenklappen der Hochstuhl • Składanie krzeselka do karmienia
Ripiegare il seggiolone • De kinderstoel inklappen**

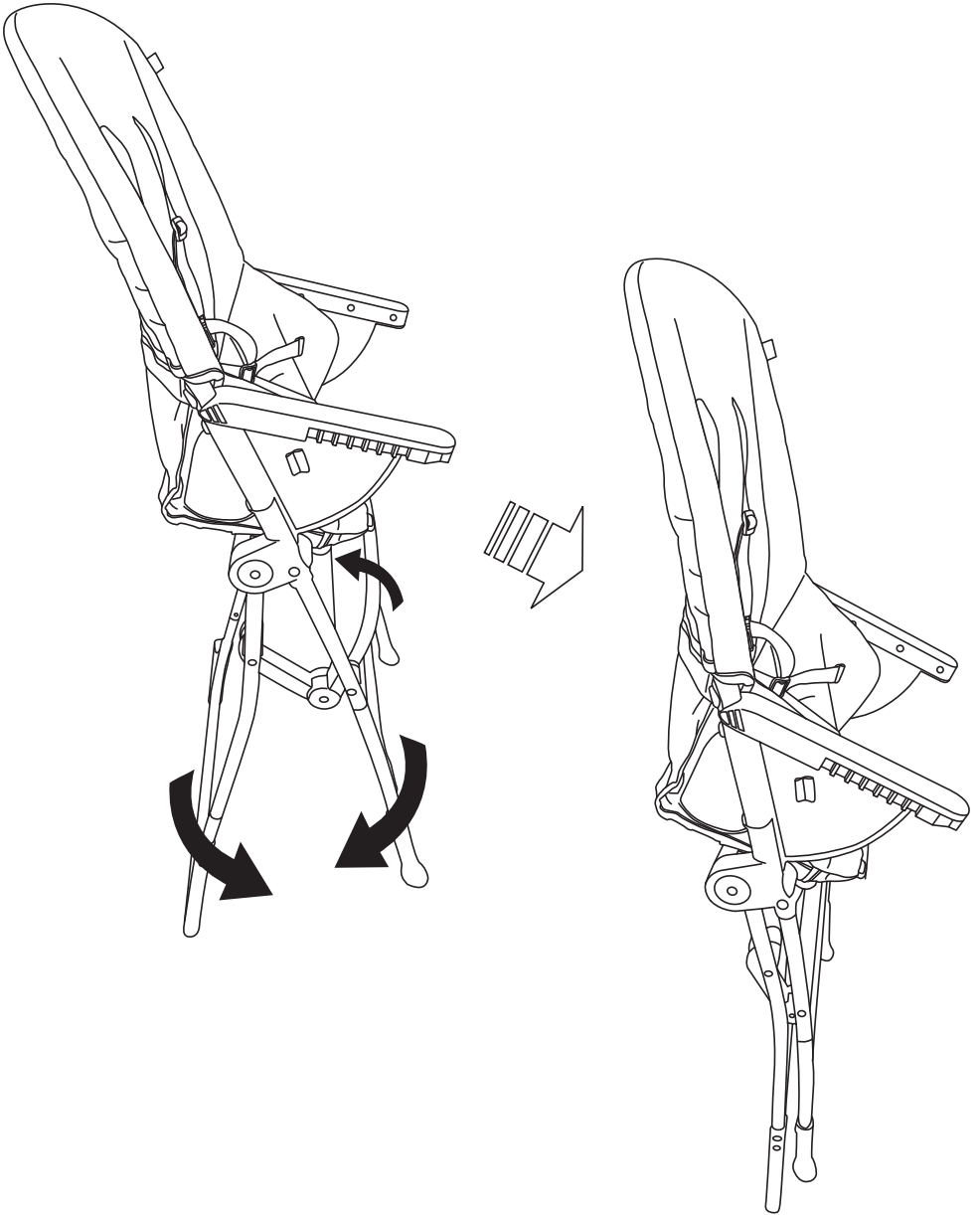
1



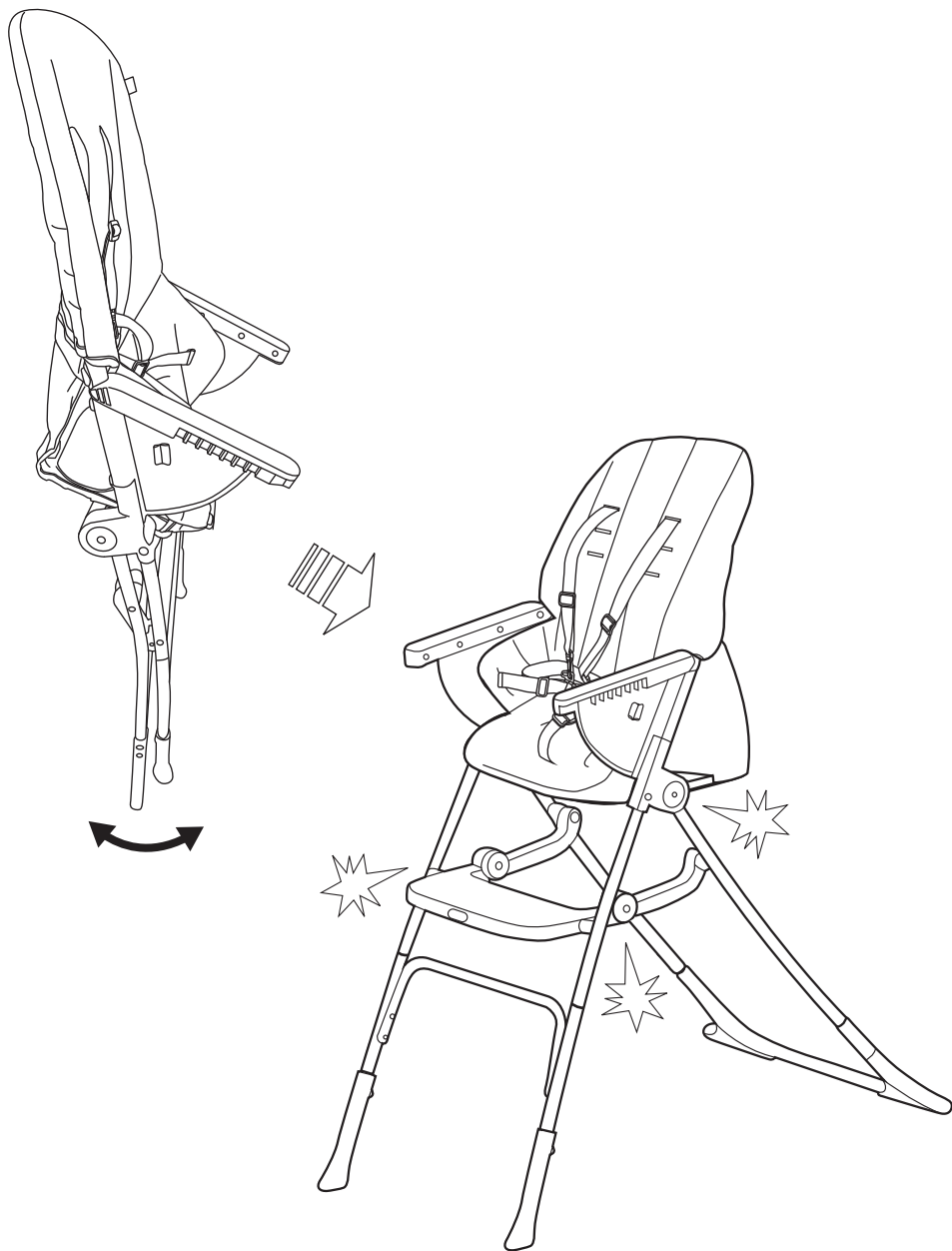
2



3



**Unfolding the High Chair • Desplegar la silla alta • Dépliage de la chaise haute
Entfalten der Hochstuhl • Rozkładanie krzeselka do karmienia
Spiegare il seggiolone • De kinderstoel openklappen**





Find us on Facebook and Instagram @ingenuitybaby

Retrouvez-nous sur Facebook et Instagram @ingenuitybaby

Toys • Activity Gyms • Bouncers • Rockers • Swings • Bassinets • Playards •
High chairs • Booster Seats

Jouets • Gymnase Activité • Transat • Balancelle • Balancelle • Berceau •
Parc de jeu • Chaise Haute • Chaise Haute À Installer Sur Une Chaise

ingenuitybaby.com

MANUFACTURED FOR • FABRIQUÉ POUR **kids2™** & **Kids II®** ©2023 KIDS2, INC. www.kids2.com/help

KIDS2, INC. ATLANTA, GA USA 30305 • 1-800-230-8190

IMPORTED BY • IMPORTÉ PAR

SUMMER INFANT (USA) INC. 1275 PARK EAST DRIVE, WOONSOCKET, RI 02895 USA • 1-401-671-6551

KIDS2 CANADA CO. PO BOX 54059, RPA LAWRENCE PLAZA, TORONTO, ON. M6A 3B7

KIDS2 AUSTRALIA PTY LIMITED CASTLE HILL, NSW AUSTRALIA 2154 • (02) 9894-1855

KIDS2 JAPAN K.K. c/o ARK Outsourcing KK 4-3-5-704, Ebisu, Shibuya-ku, Tokyo, Japan 150-0013 • (03) 5322-6081

KIDS2 UK LTD. GROUND FLOOR, SUITE A1A, BREAKSPEAR PARK, BREAKSPEAR WAY, HEMEL HEMPSTEAD, HP2 4TZ • +44 01582 816 080

KIDS2 EUROPE BV 5 KEIZERS, KEIZERSGRACHT 287, 1016 ED AMSTERDAM, NETHERLANDS • +31 20 2410934

KIDS2 US MÉXICO S.A. DE C.V. • (55) 5292-8488

MADE IN CHINA • HECHO EN CHINA • FABRIQUÉ EN CHINE • HERGESTELLT IN CHINA • WYPRODUKOWANO W CHINACH • PRODOTTO IN CINA • GEMAAKT IN CHINA

