

SPECIFICATIONS

DESCRIPTION

- Single-function anti-calcium handshower at 1.8 GPM/6.7 LPM at 60 PSI
- 1/2" female NPT inlet
- If the deck unions AR00380 or the floor pillar legs ZA386 are used, you MUST include the adaptor C5574EXT. Please allow for an extra 2 5/8" (6.67 cm) in the length. This may affect your rough-in dimensions.
- No additional rough-in valve required to install
- 2" (5.08 cm) straight union extensions available, order part #C7205EXT+FINISH for a set of two

FLOW

- 10 GPM/38 LPM at 60 PSI (CEC compliant)
- Hand spray flow rate 1.8gpm/6.6L/min @60psi

STANDARDS

- ASME A112.18.1/CSA B125.1

WARRANTY

- Most products or parts carry "Limited Warranties" against manufacturing defects. For US customers please visit houseofrohl.com/support and for Canadian customers please visit houseofrohl.ca/support for complete product and finish warranty.

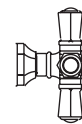
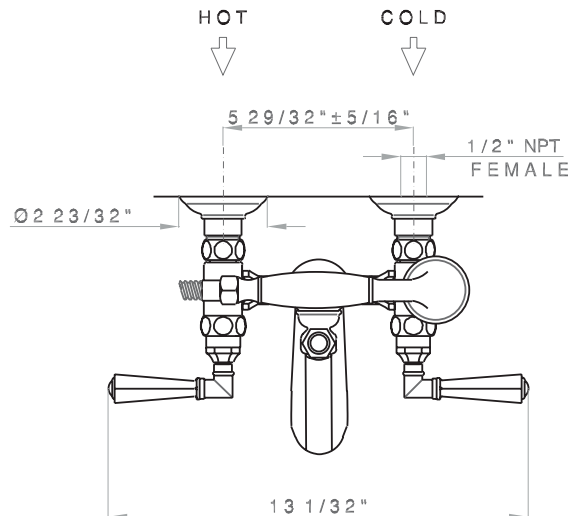
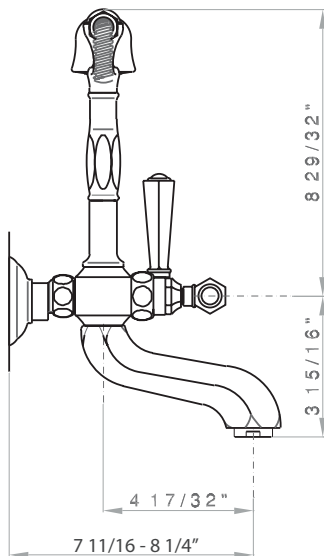


Palladian®
Exposed Wall Mount Tub Filler

MODEL: A1901

UPC®

A1901LM



A1901XM

For warranty or additional information, contact:

U.S.A.
houseofrohl.com/support
1-800-777-9762

QUEBEC / MARITIMES / WESTERN CANADA
QUÉBEC / MARITIMES / OUEST CANADIEN
QUEBEC / MARITIMOS / CANADA OCCIDENTAL
houseofrohl.ca/support
1-866-473-8442

ONTARIO
houseofrohl.ca/support
1-800-287-5354

SPÉCIFICATIONS

LA DESCRIPTION

- Douchette anticalcaire à fonction unique à 1,8 GPM/6,7 LPM à 60 PSI
- Entrée NPT femelle 1/2"
- Si les raccords de pont AR00380 ou les pieds de pilier de plancher ZA386 sont utilisés, vous DEVEZ inclure l'adaptateur C5574EXT. Veuillez prévoir une longueur supplémentaire de 2 5/8 po (6,67 cm). Cela peut affecter vos dimensions brutes.
- Aucune vanne brute supplémentaire requise pour l'installation
- Rallonges d'union droites de 2" (5,08 cm) disponibles, commandez la pièce #C7205EXT+FINISH pour un ensemble de deux

COULER

- 10 GPM/38 LPM à 60 PSI (conforme CEC)
- Débit du pulvérisateur manuel 1,8 gpm/6,6 L/min à 60 psi

NORMES

- ASME A112.18.1/CSA B125.1

GARANTIE

- La plupart des produits ou pièces comportent des « garanties limitées » contre les défauts de fabrication. Pour les clients américains, veuillez visiter houseofrohl.com/support et pour les clients canadiens, veuillez visiter houseofrohl.ca/support pour la garantie complète du produit et du fini.



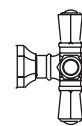
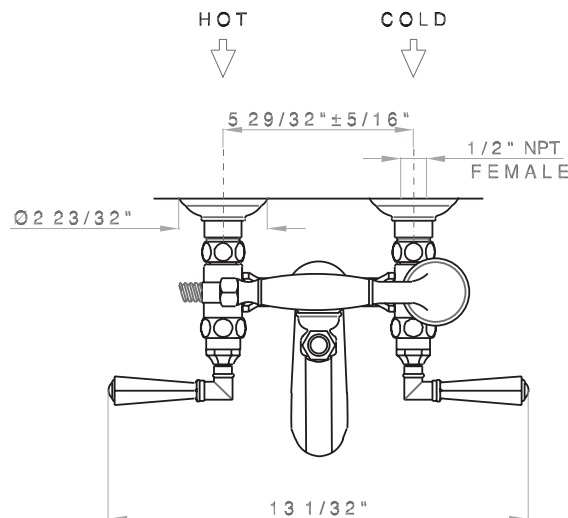
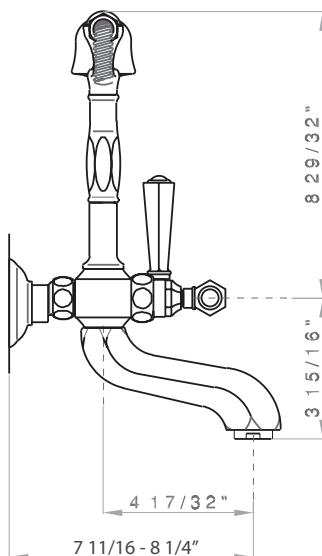
Palladian®

Remplisseur de baignoire à montage mural exposé

MODÈLES: A1901

UPC®

A1901LM



A1901XM

For warranty or additional information, contact:

U.S.A.
houseofrohl.com/support
1-800-777-9762

QUEBEC / MARITIMES / WESTERN CANADA
QUÉBEC / MARITIMES / OUEST CANADIEN
QUEBEC / MARITIMOS / CANADA OCCIDENTAL
houseofrohl.ca/support
1-866-473-8442

ONTARIO
houseofrohl.ca/support
1-800-287-5354

ESPECIFICACIONES

DESCRIPCIÓN

- Ducha de mano anticalcio de función única a 1,8 GPM/6,7 LPM a 60 PSI
- Entrada NPT hembra de 1/2"
- Si se utilizan las uniones de plataforma AR00380 o las patas del pilar de piso ZA386, DEBE incluir el adaptador C5574EXT. Permita 2 5/8" (6,67 cm) adicionales de largo. Esto puede afectar las dimensiones aproximadas.
- No se requiere válvula de instalación adicional para instalar
- Extensiones de unión rectas de 2" (5,08 cm) disponibles; pida la pieza #C7205EXT+FINISH para un juego de dos

FLUIR

- 10 GPM/38 LPM a 60 PSI [cumple con CEC]
- Caudal de pulverización manual 1,8 gpm/6,6 l/min a 60 psi

NORMAS

- ASME A112.18.1/CSA B125.1

GARANTÍA

- La mayoría de los productos o piezas cuentan con "Garantías limitadas" contra defectos de fabricación. Para los clientes de EE. UU., visite houseofrohl.com/support y para los clientes canadienses, visite houseofrohl.ca/support para conocer la garantía completa del producto y el acabado.



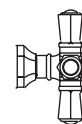
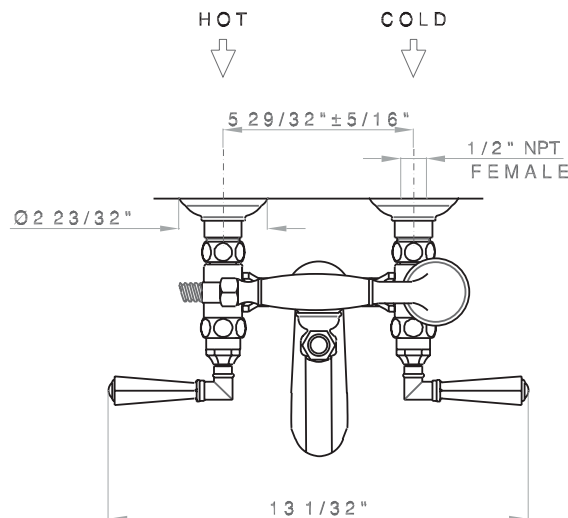
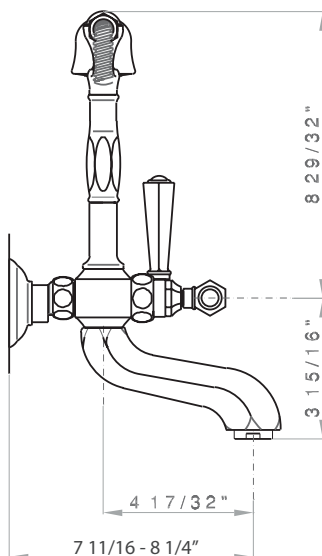
Palladian®

Llenador de bañera expuesto para montaje en pared

MODELOS: A1901

UPC®

A1901LM



A1901XM

For warranty or additional information, contact:

U.S.A.
houseofrohl.com/support
1-800-777-9762

QUEBEC / MARITIMES / WESTERN CANADA
QUÉBEC / MARITIMES / OUEST CANADIEN
QUEBEC / MARITIMOS / CANADA OCCIDENTAL
houseofrohl.ca/support
1-866-473-8442

ONTARIO
houseofrohl.ca/support
1-800-287-5354