

3-JAW PILOT BEARING PULLER

Item Number: W89744

OWNER'S MANUAL



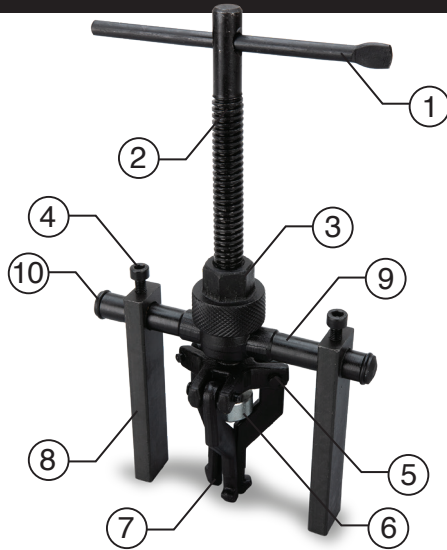
Performance Tool®

▲WARNING: READ, UNDERSTAND AND FOLLOW ALL INSTRUCTIONS AND WARNINGS BEFORE OPERATING THIS TOOL. FAILURE TO DO SO MAY RESULT IN PERSONAL INJURY AND/OR PROPERTY DAMAGE AND WILL VOID WARRANTY.

PT[®]
Performance Tool

TOOL FEATURES

1. Handle
2. Threaded Shaft
3. Extracting Nut
4. Fixing Screw
5. Yoke
6. Tapered Tip
7. Pronged Jaw
8. Stand Legs
9. Stand Crossbar
10. O-Ring



SPECIFICATIONS:

Inside Pulling Capacity 1/2 to 1-1/2 in.

Specifications are subject to change without notice.

SAFETY GUIDELINES / DEFINITIONS

This instruction manual is intended for your benefit. Please read and follow the safety, installation, maintenance and troubleshooting steps described within to ensure your safety and satisfaction. The contents of this instruction manual are based upon the latest product information available at the time of publication. The manufacturer reserves the right to make product changes at any time without notice.

▲WARNING: Read and understand this entire instruction manual before attempting to assemble, install, operate or maintain this product. Failure to comply with the instructions may result in serious personal injury and/or property damage!

The following signal words are used to emphasize safety warnings that must be followed when using this product:

▲DANGER: Indicates an imminently hazardous situation that, if not avoided, WILL result in death or serious injury.

▲CAUTION: Indicates a potentially hazardous situation that, if not avoided, MAY result in minor or moderate injury.

▲WARNING: Indicates a potentially hazardous situation that, if not avoided, COULD result in death or serious injury.

▲NOTE: Indicates important information, which if not followed, MAY cause damage to equipment.

UNPACKING AND INSPECTION

After opening the carton, unpack your new product and related parts and accessories. Please inspect it carefully for any damage that may have occurred during transit. Please check it against the photograph on carton. If any parts are missing, please call customer service at 1-800-497-0552 between 6 a.m. and 5 p.m. Pacific time.

▲WARNING: DO NOT operate this product if damaged during shipment, handling or misuse. Do not operate the product until the parts have been replaced or the fault rectified. Failure to do so may result in serious personal injury or property damage. All damaged parts must be repaired or replaced as needed prior to operating this product. Check to see that all nuts, bolts and fittings are secure before putting this product into service.

If you have any questions, or require assistance with damaged or missing parts, please contact our customer service department at 1-800-497-0552. Please have the serial number, model number, and date of purchase available for reference when calling.

GENERAL SAFETY

- Keep the area clean and well lit. Cluttered or dark areas can cause accidents.
- Be aware of what you are doing and use common sense while using the tool. Do not use a tool when you are tired or under the influence of drugs, alcohol or medication. A moment of distraction while using a tool can cause serious personal injury.
- Use safety equipment. Always wear eye protection. Safety equipment such as dust masks, non-slip safety shoes, helmets or ear protection used in appropriate conditions will reduce the risk of injury.
- Do not rush. Maintain proper footing and balance at all times. This allows better control of the tool in unexpected situations.
- Dress appropriately. Do not wear loose clothing or jewelry. Keep hair, clothing and gloves away from moving parts. Loose clothing, jewelry or long hair can get caught in moving parts.
- Keep the tool away from children and do not allow tool to be used by people who are not familiar with the operation of the tool. Tools are dangerous in the hands of inexperienced operators.
- Never use a tool other than for its intended purpose.
- Do not use the tool if any parts are damage broken or misplaced. Repair or replace the parts.

OPERATION

1. Seat the Pilot Bearing Puller directly over the bearing to be removed. Using the Stand Legs (8), the Stand Crossbar (9), and Retaining Screws (4).
2. Insert the three Puller Jaws (7) into the inner hole of the bearing.
3. Turn the Jaw Yoke (5) by hand so that the Tapered Tip (6) contacts and expands the jaws outward until they are snug against the bearing.

NOTE: Make sure the hooked tip of each jaw is affixed underneath the rim of the bearing case. Lubricate the screw with light oil.



4. Tighten the Extracting Nut (3) until it is snug against the Stand Crossbar (9). Use a 19 mm (3/4 in.) wrench to further tighten the Extracting Nut (3).
5. Turn the Handle (1) until the bearing is removed evenly from the bearing seat.

CARE AND MAINTENANCE

- Wipe the tool down with a clean, dry towel.
- Inspect the tool components periodically, especially looking at the expander fingers for cracks.
- Repair or replace damaged or worn components.
- Only use identical replacement parts when servicing.

LIMITED WARRANTY

PERFORMANCE TOOL® extends only the following warranties, and only to original retail purchasers. These warranties give specific legal rights. Except where prohibited by local law, the law of the State of Washington governs all warranties and all exclusions and limitations of warranties and remedies. There may be other rights which vary from state to state.

PERFORMANCE TOOL® warrants the product to be free from defects in materials and workmanship under normal use and service. A defective product may be returned for a free replacement within 90 days from the date of purchase, provided that product is returned to place of purchase immediately after discovery of defect. After 90 days PERFORMANCE TOOL® will replace at no charge any parts which our examination shall disclose to be defective and under warranty. These warranties shall be valid only when a sales receipt showing the date of purchase accompanies the defective product or defective part (s) being returned. For part (s) after 90 days, please remit your request, postage prepaid to:

PERFORMANCE TOOL, P.O. Box 88259 Tukwila, WA 98138

These warranties exclude blades, bits, punches, dies, bulbs, fuses, hoses, and other consumables which must be replaced under normal use and service. These warranties shall not apply to any product or part which is used for a purpose for which it is not designed, or which has been repaired or altered in any way so as to affect adversely its performance or reliability, nor shall these warranties apply to any product or part which has been subject to misuse, neglect, accident or wear and tear incident to normal use and service.

PERFORMANCE TOOL® does not authorize any other person to make any warranty or to assume any liability in connection with its products.

Except for warranties of title and the limited express warranties set forth above, PERFORMANCE TOOL® makes no express or implied warranties of any kind with respect to its products. In particular, PERFORMANCE TOOL® makes no implied warranty of merchantability and no implied warranty of fitness for any particular purpose, except that for goods purchased primarily for personal, family or household use and not for commercial or business use, PERFORMANCE TOOL® makes an implied warranty of merchantability (and, if otherwise applicable, an implied warranty of fitness for a particular purpose), but only for the particular qualities or characteristics, and for the duration, expressly warranted above.

The laws on limitation of implied warranties may differ from state to state, so the above limitations may not apply in all cases.

PERFORMANCE TOOL® shall not be liable for consequential, incidental or special damages resulting from or in any manner related to any product, or to the design, use, or any inability to use the product. The sole and exclusive remedy for a defective product or part shall be the repair, or replacement thereof as provided above. The laws on limitation of remedies or on consequential, incidental or special damages may vary from state to state, so the above limitations may not apply in all cases.

EXTRACTOR DE RODAMIENTOS PILOTO DE 3 MANDÍBULAS

Número de stock: W89744

MANUAL DE USUARIO



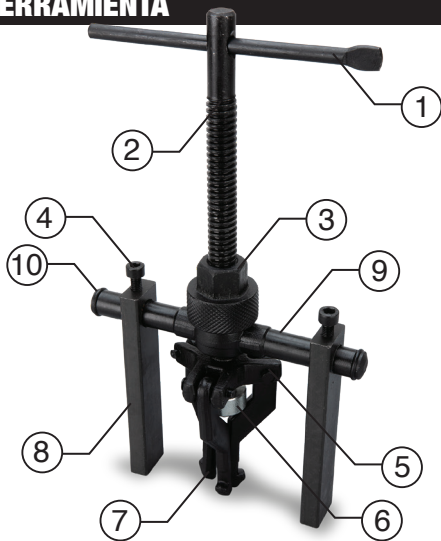
Performance Tool®

▲ADVERTENCIA: LEA, COMPRENDA Y SIGA TODAS LAS INSTRUCCIONES Y ADVERTENCIAS ANTES DE UTILIZAR ESTA HERRAMIENTA. HACER CASO OMISO PODRÍA RESULTAR EN LESIONES Y/O DAÑOS A LA PROPIEDAD, ASÍ COMO LA ANULACIÓN DE LA GARANTÍA.

PT[®]
Performance Tool

CARACTERÍSTICAS DE LA HERRAMIENTA

1. Empuñadura
2. Eje roscado
3. Tuerca de extracción
4. Tornillo de fijación
5. Horquilla
6. Punta cónica
7. Mandíbula puntiaguda
8. Patas de soporte
9. Travesaño del soporte
10. Junta tórica



ESPECIFICACIONES:

Capacidad de tracción interior..... 12.7 a 38.1 mm

Las especificaciones pueden cambiar sin previo aviso.

INSTRUCCIONES DE SEGURIDAD / DEFINICIONES

Este manual de instrucciones está pensado para su beneficio. Lea y siga los pasos de seguridad, instalación, mantenimiento y solución de problemas descritos en el mismo para garantizar su seguridad y satisfacción.

El contenido de este manual de instrucciones se basa en la última información disponible sobre el producto en el momento de su publicación. El fabricante se reserva el derecho de realizar cambios en el producto en cualquier momento sin previo aviso.

▲ADVERTENCIA: Lea y comprenda todo este manual de instrucciones antes de ensamblar, instalar, operar o realizar el mantenimiento de este producto. ¡El no seguir estas instrucciones podría resultar en lesiones graves y/o daños a la propiedad!

Las siguientes palabras de señalización se utilizan para enfatizar las advertencias de seguridad que deben seguirse al utilizar este producto:

▲PELIGRO: Indica una situación de peligro inminente que, si no se evita, PROVOCARÁ la muerte o lesiones graves.

▲ADVERTENCIA: Indica una situación potencialmente peligrosa que, si no se evita, PODRÍA causar la muerte o lesiones graves.

▲PRECAUCIÓN: Indica una situación potencialmente peligrosa que, si no se evita, PUEDE provocar lesiones leves o moderadas.

▲NOTE: Indica que hay información importante que, si no se respeta, PUEDE causar daños en el equipo.

DESEMBALAJE E INSPECCIÓN

Después de abrir la caja, retire su nuevo producto, las piezas y accesorios incluidos. Inspeccione detenidamente el producto para comprobar si ha sufrido algún daño durante la transportación. Compárelo con la fotografía de la caja. En caso de que falte alguna pieza, llame al servicio de atención al cliente al 1-800-497-0552 en un horario de 6 am a 5 pm (hora del Pacífico, E.U.A.). Teléfono y servicio no válidos en México.

▲ADVERTENCIA: NO utilice este producto si se ha dañado durante el envío, la manipulación o debido al maltrato del mismo. No utilice el producto hasta que se hayan reemplazado las piezas o se haya rectificado la falla. Hacer caso omiso podría resultar en lesiones graves y/o daños a la propiedad. Todas las piezas dañadas deben ser reparadas o reemplazadas según sea necesario antes de operar el producto. Compruebe que todas las tuercas, tornillos y accesorios están bien sujetos antes de utilizar el producto.

Si tiene alguna pregunta o necesita ayuda con piezas dañadas o faltantes, póngase en contacto con el departamento de servicio al cliente de nuestra fábrica llamando al: 1-800-497-0552. Teléfono y servicio no válidos en México. Tenga a la mano el número de serie, el número de modelo y la fecha de compra su consulta cuando llame.

SEGURIDAD GENERAL

- Mantenga el área limpia y bien iluminada. Las áreas desordenadas u oscuras pueden causar accidentes.
- Sea consciente de lo que está haciendo y use el sentido común al utilizar la herramienta. No use una herramienta cuando esté cansado o bajo los efectos de drogas, alcohol o medicamentos. Un momento de distracción al usar una herramienta puede resultar en lesiones corporales graves.
- Use equipo de seguridad. Siempre use protección para los ojos. Puede reducir el riesgo de lesiones al utilizar el equipo de seguridad en las condiciones adecuadas, como máscaras antipolvo, calzado de seguridad antideslizante, cascos o protección para los oídos.
- No se precipite. Mantenga una postura firme y guarde el equilibrio en todo momento. Esto le permitirá tener un mejor control de la herramienta en situaciones inesperadas.
- Vístase adecuadamente. No use ropa suelta ni joyas. Mantenga el cabello, la ropa y los guantes alejados de las piezas en movimiento. La ropa suelta, las joyas o el cabello largo pueden quedar atrapados en las piezas móviles.
- Mantenga la herramienta fuera del alcance de los niños y no permita que la utilicen personas que no estén familiarizadas con la misma. Las herramientas pueden ser peligrosas si caen en manos de operador sin experiencia.
- No utilice nunca una herramienta para fines distintos de los indicados.
- No utilice la herramienta si alguna de sus piezas está dañada, rota o mal colocada. Repare o sustituya las piezas.

FUNCIONAMIENTO

1. Asiente el Extractor del Cojinete Piloto directamente sobre el cojinete que se va a quitar. Usando las Patas del soporte (8), la barra Transversal del soporte (9) y los Tornillos de fijación (4).
2. Introduzca las tres Mandíbula puntiaguda (7) en el orificio interior del cojinete.
3. Gire el Yugo de la mordaza (5) con la mano para que la Punta cónica (6) entre en contacto con las mordazas y las expanda hacia fuera hasta que queden ajustadas contra el cojinete.

NOTE: *Asegúrese de que la punta en forma de gancho de cada mordaza quede fijada debajo del borde de la caja de cojinetes. Lubrique el tornillo con aceite ligero.*



4. Apriete la Tuerca de extracción (3) hasta que quede ajustada contra el travesaño del soporte. Utilice una llave de 19 mm (3/4 pulg.) para apretar aún más la tuerca de extracción.
5. Gire la Manivela (1) hasta que el cojinete salga uniformemente del asiento del cojinete.

CUIDADO Y MANTENIMIENTO

- Limpie la herramienta con una toalla limpia y seca.
- Inspeccione los componentes de la herramienta periódicamente, especialmente mirando los dedos del expansor en busca de grietas.
- Reparar o reemplazar componentes dañados o desgastados.
- Utilice únicamente piezas de repuesto idénticas durante el mantenimiento.

GARANTIA LIMITADA

PERFORMANCE TOOL® extiende únicamente las garantías indicadas a continuación y las reconoce solamente a los compradores originales. Estas garantías otorgan ciertos derechos legales determinados. Salvo donde sea prohibido por las leyes locales, la ley del Estado de Washington gobierna todas las garantías y todas las exclusiones y limitaciones de las garantías y recursos. Pueden existir otros derechos que varían de estado a estado.

PERFORMANCE TOOL® garantiza que este producto está libre de defectos de materiales o de elaboración bajo condiciones normales de uso y de servicio. Se puede devolver un producto defectuoso para obtener un reemplazo sin costo dentro de 90 días de la fecha de compra siempre y cuando tal producto es devuelto al lugar donde se compró inmediatamente al descubrir el defecto. Después de 90 días, contando desde la fecha de compra, PERFORMANCE TOOL® reemplazará, sin de costo, cualquier parte que nuestro examen determine que es defectuosa y bajo garantía. Estas garantías son válidas solamente cuando se devuelve el producto defectuoso acompañado de un comprobante de compra que muestre la fecha de compra del producto o de la parte o partes defectuosas. En el caso de partes, después de 90 días envíe su solicitud de reembolso, con sello postal prepagado a:

PERFORMANCE TOOL, P.O. Box 88259 Tukwila, WA 98188 (EUA).

Estas garantías excluyen hojas, brocas, punzantes, dados, bulbos, fusibles, baterías y otras piezas que se deban reemplazar bajo condiciones de uso y servicio normal. Estas garantías no son aplicables a ningún producto o parte que haya sido usado para un propósito distinto para el que fue diseñado o que ha sido reparado o alterado en alguna forma que afecte adversamente su desempeño y confiabilidad. Estas garantías tampoco son aplicables a productos o partes que hayan sido objeto de mal uso, negligencia, accidente o desgaste debido al uso y servicio normal.

PERFORMANCE TOOL® no autoriza a ninguna otra persona o entidad a ofrecer ninguna otra garantía ni asumir responsabilidad alguna en relación con sus productos.

Salvo por las garantías de título y las ® garantías expresas limitadas indicadas anteriormente, PERFORMANCE TOOL no hace ninguna otra garantía, expresa o implícita, de ninguna índole respecto a sus productos. En particular, PERFORMANCE TOOL® no hace ninguna garantía implícita sobre la comercialidad e idoneidad para cualquier propósito, salvo por los bienes adquiridos primordialmente para uso familiar o doméstico, pero no comercial o de negocios, PERFORMANCE TOOL® extiende una garantía implícita de comerciabilidad (y si fuere aplicable, una garantía de idoneidad para un propósito en particular) pero solamente para las propiedades o características y por el plazo de tiempo, expresamente garantizado anteriormente. Las leyes sobre la limitación de garantías pueden ser diferentes en distintos estados, de manera que las limitaciones expresadas pueden no ser aplicables en todos los casos.

PERFORMANCE TOOL® no asume responsabilidad alguna por daños consecuentes, incidentales o especiales resultantes o de cualquier otra manera relacionados a cualquier producto, diseño, uso, o inhabilidad de usar el producto. El único y exclusivo recurso para una parte o producto defectuoso es la reparación, o reemplazo del mismo según las condiciones anteriores. Las leyes sobre la limitación de recursos o sobre daños consecuentes, incidentales o especiales pueden ser diferentes en los distintos estados de manera que las limitaciones anteriores pueden no ser aplicables a todos los casos.

© Copyright 2023 WILMAR LLC., P.O. Box 88259 Tukwila, WA 98138

EXTRACTEUR DE PALIER PILOTE À 3 MÂCHOIRES

Numéro de stock : W89744

MANUEL DU PROPRIÉTAIRE



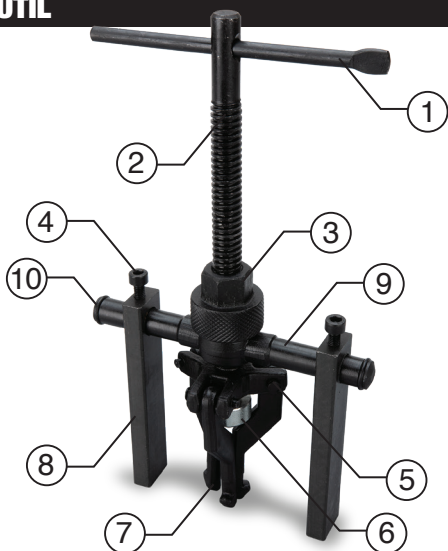
Performance Tool®

▲AVERTISSEMENT : LISEZ, COMPRENEZ ET SUIVEZ TOUTES LES INSTRUCTIONS ET AVERTISSEMENTS AVANT DE FAIRE FONCTIONNER CET OUTIL. IGNORER CES RECOMMANDATIONS POURRAIT ENTRAÎNER DES BLESSURES CORPORELLES ET/OU DES DOMMAGES MATÉRIELS, ET RENDRA LA GARANTIE CADUQUE.

PT®
Performance Tool

CARACTÉRISTIQUES DE L'OUTIL

1. Poignée
2. Arbre fileté
3. Écrou d'extraction
4. Vis de fixation
5. Étrier
6. Pointe conique
7. Mâchoire à dents
8. Pieds du support
9. Barre transversale du pied
10. Joint torique



SPÉCIFICATIONS :

Capacité de traction intérieure..... 12.7 a 38.1 mm

Les spécifications peuvent être modifiées sans préavis.

DIRECTIVES DE SÉCURITÉ / DÉFINITIONS

Ce manuel d'instructions est destiné à votre usage. Veuillez lire et suivre les étapes de sécurité, d'installation, d'entretien et de dépannage qui y sont décrites afin de garantir votre sécurité et votre satisfaction. Le contenu de ce manuel d'instructions est basé sur les dernières informations disponibles sur le produit au moment de la publication. Le fabricant se réserve le droit d'apporter des modifications au produit à tout moment et sans préavis.

▲ AVERTISSEMENT : Lisez et comprenez l'intégralité de ce manuel d'instructions avant de tenter d'assembler, d'installer, d'utiliser ou de maintenir ce produit. Le non-respect des instructions peut entraîner des blessures graves et/ou des dommages matériels!

Les mots de signalisation suivants sont utilisés pour souligner les avertissements de sécurité qui doivent être respectés lors de l'utilisation de ce produit :

▲ DANGER : Indique une situation dangereuse imminente qui, si elle n'est pas évitée, VA entraîner la mort ou des blessures graves.

▲ ATTENTION : Indique une situation potentiellement dangereuse qui, si elle n'est pas évitée, PEUT entraîner des blessures mineures ou modérées.

▲ AVERTISSEMENT : Indique une situation potentiellement dangereuse qui, si elle n'est pas évitée, PEUT entraîner la mort ou des blessures graves.

▲ REMARQUE : Indique des informations importantes qui, si elles ne sont pas suivies, PEUVENT endommager l'équipement.

DÉBALLAGE ET INSPECTION

Après avoir ouvert le carton, déballez votre nouveau produit ainsi que les pièces et accessoires associés. Inspectez-le minutieusement pour vérifier qu'il n'a pas été endommagé pendant le transport. Comparez-le avec la photo qui figure sur le carton. S'il manque des pièces, veuillez appeler le service client au 1-800-497-0552 entre 6 h et 17 h, heure normale du Pacifique.

▲ AVERTISSEMENT : *DN'utilisez PAS ce produit s'il a été endommagé pendant le transport, la manutention, ou à la suite d'une mauvaise utilisation. N'utilisez pas ce produit tant que les pièces n'ont pas été remplacées ou le problème résolu. Le non-respect de cette consigne peut entraîner des blessures graves ou des dégâts matériels. Toutes les pièces endommagées doivent être réparées ou remplacées au besoin avant d'utiliser ce produit. Vérifiez que tous les écrous, boulons et raccords sont bien en place avant de le mettre en service.*

Si vous avez des questions ou si vous avez besoin d'aide pour des pièces endommagées ou manquantes, veuillez contacter notre service client au 1-800-497-0552. Munissez-vous du numéro de série, du numéro de modèle et de la date d'achat avant d'appeler.

SÉCURITÉ GÉNÉRALE

- Gardez l'espace propre et bien éclairé. Les espaces encombrés ou sombres peuvent causer des accidents.
- Soyez conscient de ce que vous faites et faites preuve de bon sens en utilisant l'outil. N'utilisez pas un outil lorsque vous êtes fatigué ou sous l'influence de drogues, d'alcool ou de médicaments. Un moment de distraction lors de l'utilisation d'un outil peut causer de sérieuses blessures corporelles.
- Utilisez un équipement de sécurité. Portez toujours une protection pour les yeux. L'équipement de sécurité, comme les masques anti-poussière, les chaussures de sécurité antidérapantes, les casques et les protections pour les oreilles, utilisé dans les bonnes conditions peut réduire le risque de blessures.
- Ne soyez pas pressé. Maintenez un bon appui et un équilibre approprié à tout moment. Cela permet un meilleur contrôle de l'outil en cas de situations inattendues.
- Portez des vêtements adaptés. Ne portez pas de vêtements amples ni de bijoux. Maintenez vos cheveux, vos vêtements et vos gants à l'écart des pièces mobiles. Les vêtements amples, les bijoux ou les cheveux longs peuvent se prendre dans les pièces mobiles.
- Gardez l'outil hors de portée des enfants et ne permettez pas à des personnes qui ne sont pas habituées à l'outil de s'en servir. Les outils sont dangereux entre les mains d'utilisateurs inexpérimentés.
- N'utilisez jamais un outil autrement que pour l'usage auquel il est destiné.
- N'utilisez pas l'outil si des pièces sont endommagées, cassées ou mal placées. Réparez ou remplacez les pièces.

FONCTIONNEMENT

1. Placez L'extracteur de Palier Pilote directement sur le palier à retirer. À l'aide des Pieds du support (8), de la Traverse du support (9) et des Vis de fixation (4).
2. Insérez les trois Mâchoires de l'extracteur (7) dans l'orifice intérieur du roulement.
3. Tourner à la main L'étrier de la mâchoire (5) de manière à ce que L'embout conique (6) entre en contact avec les mâchoires et les élargisse vers l'extérieur jusqu'à ce qu'elles soient bien ajustées contre le roulement.

REMARQUE : *Veillez à ce que l'extrémité crochetée de chaque mâchoire soit fixée sous le bord du boîtier de roulement. Lubrifiez la vis avec une huile légère.*



4. Serrez L'écrou d'extraction (3) jusqu'à ce qu'il soit serré contre la barre transversale du support. Utilisez une clé de 19 mm (3/4 po) pour serrer davantage l'écrou d'extraction.
5. Tournez la Poignée (1) jusqu'à ce que le roulement soit retiré uniformément de son emplacement.

SOIN ET ENTRETIEN

- Essuyez l'outil avec une serviette propre et sèche.
- Inspectez périodiquement les composants de l'outil, en particulier en regardant les doigts d'expansion pour détecter les fissures.
- Réparer ou remplacer les composants endommagés ou usés.
- N'utilisez que des pièces de rechange identiques lors de l'entretien.

GARANTIE LIMITÉE

PERFORMANCE TOOL® étend uniquement les garanties suivantes et uniquement aux acheteurs au détail d'origine. Ces garanties confèrent des droits légaux spécifiques. Sauf si la loi locale l'interdit, la loi de l'État de Washington régit toutes les garanties et toutes les exclusions et limitations de garanties et de recours. Il se peut que d'autres droits varient d'un État à l'autre.

PERFORMANCE TOOL® garantit que le produit est exempt de défauts de matériaux et de fabrication dans des conditions normales d'utilisation et de service. Un produit défectueux peut être retourné pour un remplacement gratuit dans les 90 jours suivant la date d'achat, à condition qu'il soit retourné au lieu d'achat immédiatement après la découverte du défaut. Après 90 jours, à compter de la date d'achat, PERFORMANCE TOOL® remplacera, gratuitement, toutes les pièces que notre examen révélera défectueuses et sous garantie. Ces garanties ne sont valables que lorsqu'un reçu de vente indiquant la date d'achat accompagne le produit défectueux ou les pièces défectueuses retournées. En ce qui concerne les pièces après 90 jours, veuillez remettre votre demande, port payé à :

PERFORMANCE TOOL, P.O. Box 88259 Tukwila, WA 98138

Ces garanties excluent les lames, mèches, poinçons, matrices, ampoules, fusibles, tuyaux et autres consommables qui doivent être remplacés dans des conditions normales d'utilisation et d'entretien. Ces garanties ne s'appliqueront à aucun des produits et pièces utilisés à des fins pour lesquelles ils n'ont pas été conçus, ou qui ont été réparés ou modifiés, de quelque manière que ce soit, afin de nuire à ses performances ou à sa fiabilité. En outre, ces garanties ne s'appliqueront à aucun des produits ou pièces ayant fait l'objet d'une mauvaise utilisation, de négligence, d'un accident ou d'une usure accidentelle résultant d'une utilisation et d'un entretien normaux.

PERFORMANCE TOOL® n'autorise aucune autre personne à offrir une quelconque garantie ou à assumer une quelconque responsabilité en relation avec ses produits.

À l'exception des garanties de titre et des garanties expresses limitées énoncées ci-dessus, PERFORMANCE TOOL® n'offre aucune garantie expresse ou implicite, de quelque nature que ce soit, à l'égard de ses produits. En particulier, PERFORMANCE TOOL® n'offre aucune garantie implicite de qualité marchande ni aucune garantie implicite d'adéquation à un usage particulier, sauf que, pour les biens achetés principalement pour un usage personnel, familial ou domestique et non pour un usage commercial ou professionnel, PERFORMANCE TOOL® offre une garantie de qualité marchande (et, le cas échéant, une garantie implicite d'adéquation à un usage particulier), mais uniquement pour les qualités ou caractéristiques particulières et pour la durée expressément garanties ci-dessus. Les lois sur la limitation des garanties implicites peuvent différer d'un État à l'autre ; les limitations ci-dessus peuvent donc ne pas s'appliquer dans tous les cas.

PERFORMANCE TOOL® ne sera pas responsable des dommages indirects, accessoires ou spéciaux résultant de ou liés, de quelque manière que ce soit, à tout produit, ou à la conception, l'utilisation ou toute incapacité à utiliser le produit. Le seul et unique recours pour un produit ou une pièce défectueuse sera leur réparation ou leur remplacement, tel qu'indiqué ci-dessus. Les lois sur la limitation des recours ou sur les dommages indirects, accessoires ou spéciaux peuvent varier d'un État à l'autre, de sorte que les limitations ci-dessus peuvent ne pas s'appliquer dans tous les cas.