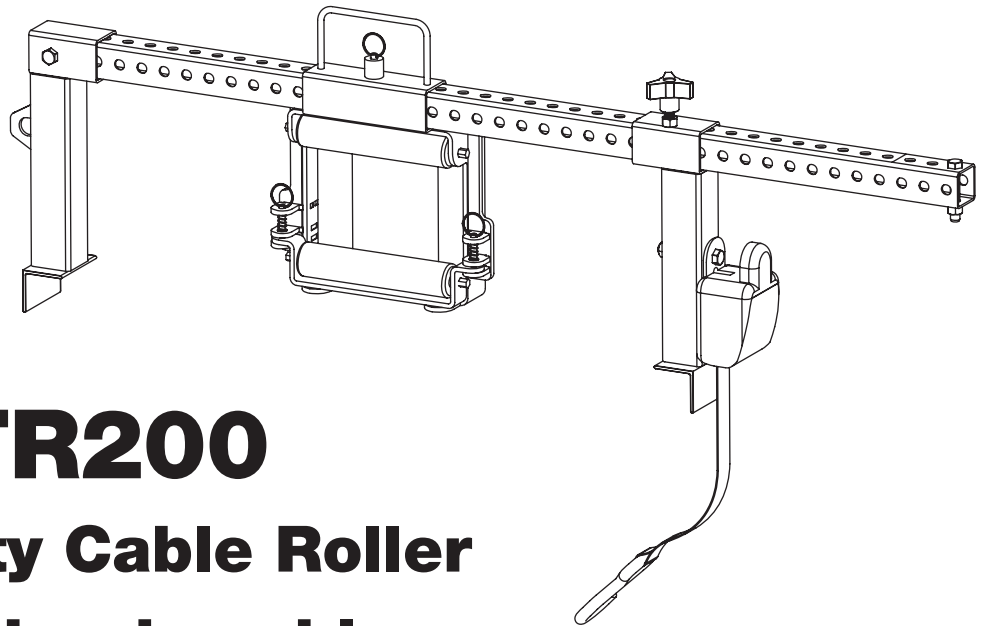


INSTRUCTION MANUAL MANUAL DE INSTRUCCIONES MANUEL D'INSTRUCTIONS



CTR200

Heavy-duty Cable Roller

Enrollador de cable para servicio pesado

Guide-câble à rouleaux pour service intensif

Español..... 5
Français..... 9



Read and understand all of the instructions and safety information in this manual before operating or servicing this tool.

Lea y entienda todas las instrucciones y la información sobre seguridad que aparecen en este manual, antes de manejar esta bomba o darle mantenimiento.

Lire et comprenez toutes les instructions et les informations sur la sécurité figurant dans ce manuel avant d'utiliser ou de procéder à l'entretien de cet outil.

Register this product at www.greenlee.com

Registre este producto en www.greenlee.com / Enregistrez votre produit en ligne, www.greenlee.com

Table of Contents

Description	2
Safety	2
Purpose of this Manual	2
Important Safety Information	3
Specifications	4
Operation.....	4
Illustration and Parts List.....	12

Description

The Greenlee CTR200 Heavy-duty Cable Roller is intended for the installation of cables in cable tray. It is intended for non basket-style cable tray.

Safety

Safety is essential in the use and maintenance of Greenlee tools and equipment. This instruction manual and any markings on the tool provide information for avoiding hazards and unsafe practices related to the use of this tool. Observe all of the safety information provided.

Purpose of this Manual

This manual is intended to familiarize all personnel with the safe operation and maintenance procedures for the following Greenlee tool:

CTR200 Heavy-duty Cable Roller

Keep this manual available to all personnel.

Replacement manuals are available upon request at no charge at www.greenlee.com.

All specifications are nominal and may change as design improvements occur. Greenlee Tools, Inc. shall not be liable for damages resulting from misapplication or misuse of its products.

KEEP THIS MANUAL

IMPORTANT SAFETY INFORMATION



**SAFETY
ALERT
SYMBOL**

This symbol is used to call your attention to hazards or unsafe practices which could result in an injury or property damage. The signal word, defined below, indicates the severity of the hazard. The message after the signal word provides information for preventing or avoiding the hazard.

⚠ DANGER

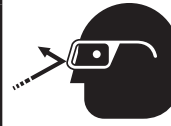
Immediate hazards which, if not avoided, **WILL** result in severe injury or death.

⚠ WARNING

Hazards which, if not avoided, **COULD** result in severe injury or death.

⚠ CAUTION

Hazards or unsafe practices which, if not avoided, **MAY** result in injury or property damage.



⚠ WARNING

Wear eye protection when operating or servicing this tool.

Failure to wear eye protection could result in serious eye injury from flying debris.



⚠ WARNING

Wear a hard hat when using this tool.

Failure to wear a hard hat could result in severe injury or death.

⚠ WARNING

- Do not support more than 200 lb (90 kg) of weight with this tool.
- Use this tool for the manufacturer's intended purpose only, as described in this manual.

Failure to observe these warnings could result in severe injury or death.

Note: Keep all decals clean and legible, and replace when necessary.



⚠ WARNING

Read and understand all of the instructions and safety information in this manual before operating or servicing this tool.

Failure to observe this warning could result in severe injury or death.

Specifications

Weight.....	19.9 lb (9.0 kg)
Opening	4" (101 mm) square
Capacity	200 lb (90 kg)

Operation

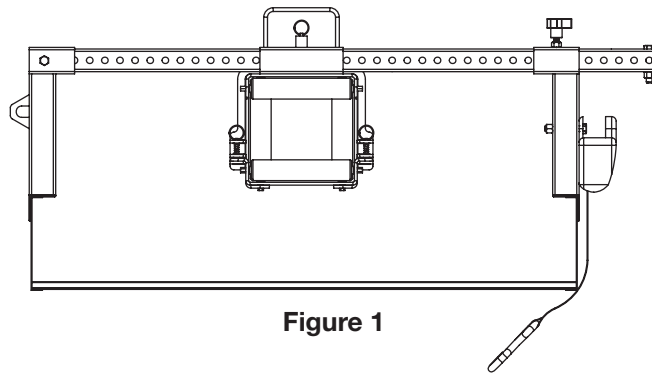


Figure 1

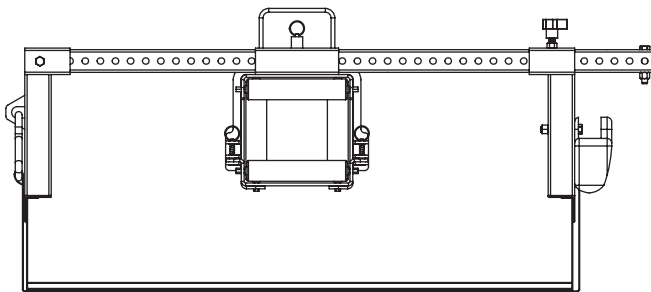


Figure 2

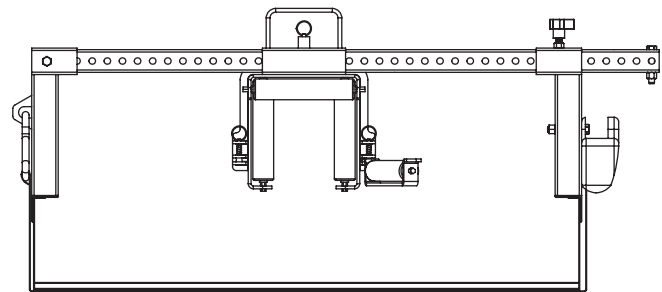


Figure 3

- Based on the width of the cable tray, use the twist handle to position the adjustable leg where needed, and tighten to fix the leg in place.
- Use the spring-loaded pull pin to position the rollers along the perforated tube, in 1" increments, where desired to best route cable in the tray.
- Set the assembly on the cable tray where desired, as shown in Figure 1.
- Fasten the roller to the cable tray as shown in Figure 2. Secure the roller to the tray by releasing the ratchet strap, pulling the strap underneath the tray, attaching the hook to the mount on the opposite leg, and ratcheting until tight.
- To remove cable from the square rollers, pull one of the two spring-loaded release pins and pivot the lower roller open, as shown in Figure 3. Be sure to support the weight of the cable when pivoting the roller, as improper use may bend the frame of the unattached roller.
- To remove the roller from the cable tray, pinch and pull down the ratchet strap's release mechanism. Use caution when releasing the hook from its mount, as the auto-retractable strap may cause injury if let go with personnel in the vicinity.

Índice

Descripción	5
Acerca de la seguridad.....	5
Propósito de este manual	5
Información importante sobre seguridad	6
Especificaciones	7
Operación.....	7
Ilustración y Lista de Piezas.....	12

Descripción

El enrollador de cable modelo CTR200 de Greenlee para servicio pesado está diseñado para la instalación de cables en bandejas de cables. Está diseñado para bandejas de cable que no sean estilo canasta.

Acerca de la seguridad

Es fundamental observar métodos seguros al utilizar y dar mantenimiento a las herramientas y equipo de Greenlee. Este manual de instrucciones y todas las marcas que ostenta la bomba le ofrecen la información necesaria para evitar riesgos y prácticas poco seguras relacionados con su uso. Siga toda la información sobre seguridad que se proporciona.

Propósito de este manual

Este manual tiene como propósito familiarizar a todo el personal con los procedimientos de operación y mantenimiento seguros para la siguiente herramienta de Greenlee:

CTR200 Enrollador de cable para servicio pesado

Siempre mantenga este manual al alcance de todo el personal.

Puede obtener copias adicionales de manera gratuita, previa solicitud en www.greenlee.com.

Todas las especificaciones son nominales y podrían cambiar según se hagan mejoras en el diseño. Greenlee Tools, Inc. no será responsable por daños que resulten de la aplicación o uso indebidos de sus productos.

CONSERVE ESTE MANUAL

INFORMACIÓN IMPORTANTE SOBRE SEGURIDAD



SÍMBOLO DE ALERTA SOBRE SEGURIDAD

Este símbolo se utiliza para indicar un riesgo o práctica poco segura que podría ocasionar lesiones o daños materiales. Cada uno de los siguientes términos denota la gravedad del riesgo. El mensaje que sigue a dichos términos le indica cómo puede evitar o prevenir dicho riesgo.

⚠ PELIGRO

Peligros inmediatos que, de no evitarse, OCASIONARÁN graves lesiones o incluso la muerte.

⚠ ADVERTENCIA

Peligros que, de no evitarse, PODRÍAN OCASIONAR graves lesiones o incluso la muerte.

⚠ ATENCIÓN

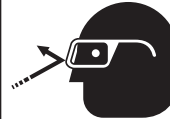
Peligros o prácticas peligrosas que, de no evitarse, PUEDEN OCASIONAR lesiones o daños materiales.



⚠ ADVERTENCIA

Lea y entienda todas las instrucciones y la información sobre seguridad que aparecen en este manual, antes de manejar esta bomba o darle mantenimiento.

De no observarse esta advertencia podrían sufrirse graves lesiones o incluso la muerte.



⚠ ADVERTENCIA

Utilice protectores para ojos al manejar o darle mantenimiento a esta herramienta.

Las partículas de material que saltan y salen volando pueden ocasionarle lesiones oculares graves si usted no tiene puestos los protectores para ojos.



⚠ ADVERTENCIA

Lleve siempre puesto un casco protector cuando utilice esta herramienta.

No usar un casco protector podría resultar en lesiones graves o incluso la muerte.

⚠ ADVERTENCIA

- No apoye más de 90 kg (200 lb) de peso en esta herramienta.
- Utilice esta herramienta únicamente para el propósito para el que ha sido diseñada por el fabricante, tal como se describe en este manual.

De no observarse estas advertencias podrían sufrirse lesiones graves o incluso la muerte.

Aviso: Mantenga limpias y legibles todas las calcomanías y reemplácelas cuando sea necesario.

Especificaciones

Peso.....	9,0 kg (19,9 lb)
Abertura.....	101 mm (4") cuadrada
Capacidad	90 kg (200 lb)

Operación

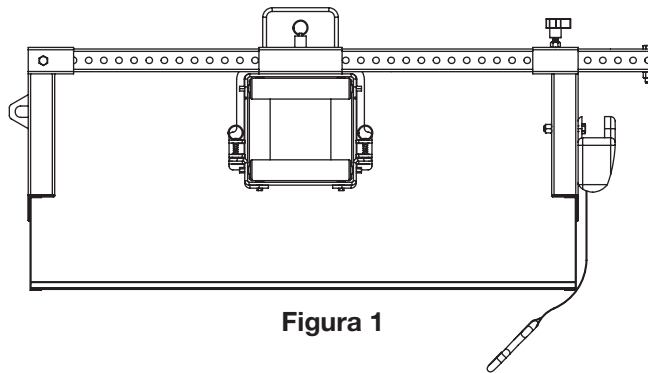


Figura 1

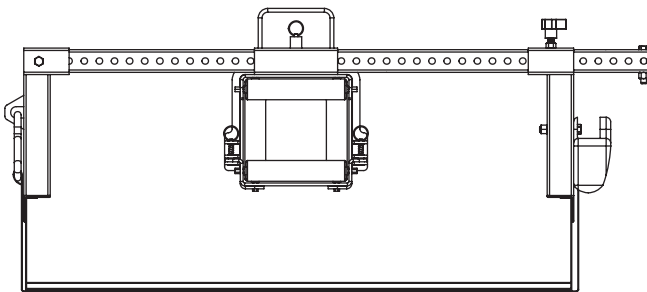


Figura 2

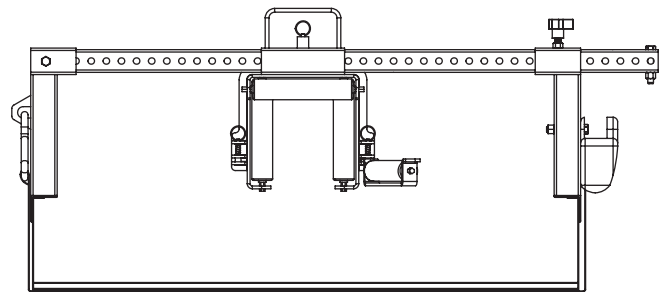


Figura 3

- Según el ancho de la bandeja de cables, utilice el asa giratoria para posicionar la pata ajustable cuando sea necesario, y apriete para fijar la pata en posición.
- Usar la clavija de tracción accionada por resorte para colocar los enrolladores a lo largo del tubo perforado, en incrementos de 25,4 mm (1 pulg.) donde se desee para lograr la mejor ruta de cable en la bandeja.
- Instale el conjunto en la bandeja de cables donde se desee, según se muestra en la Figura 1.
- Fije el enrollador en la bandeja de cables, según se muestra en la Figura 2. Fije el enrollador en la bandeja liberando la correa del trinquete, tire de la correa por debajo de la bandeja, fije el gancho al montaje en la pata opuesta, y accione el trinquete hasta que quede apretado.
- Para retirar el cable de los enrolladores cuadrados, tire de una de las clavijas de liberación accionadas por resorte y gire el enrollador inferior hasta que se abra, según se muestra en la Figura 3. Asegúrese de soportar el peso del cable al girar el enrollador, el uso erróneo puede doblar el bastidor del enrollador libre.
- Para retirar el enrollador de la bandeja de cables, sujete y tire hacia abajo del mecanismo de liberación de la correa del trinquete. Tenga cuidado al soltar el gancho de su soporte, ya que la correa de retráctil automática puede provocar lesiones si se suelta cuando hay personas en los alrededores.

Table des matières

Description	9
Sécurité	9
Objectif de ce manuel	9
Consignes de sécurité importantes.....	10
Caractéristiques	11
Fonctionnement	11
Illustration et liste des pièces.....	12

Description

Le guide-câble à rouleaux pour service intensif CTR200 de Greenlee est conçu pour la pose de câbles dans les chemins de câbles. Il est conçu pour un chemin de câbles qui n'est pas en treillis.

Sécurité

Lors de l'utilisation et de l'entretien des outils et de l'équipement de Greenlee, la sécurité est essentielle. Les instructions de ce manuel et celles qui sont inscrites sur l'outil fournissent des informations qui permettent d'éviter les dangers et les manipulations dangereuses liés à l'utilisation de cet outil. Veiller à respecter toutes les consignes de sécurité.

Objectif de ce manuel

Ce manuel est conçu pour que le personnel puisse se familiariser avec les procédures de fonctionnement et d'entretien en toute sécurité de l'outil de Greenlee suivant :

CTR200 Guide-câble à rouleaux
pour service intensif

Mettre ce manuel à la disposition de tous les employés.

Des exemplaires gratuits peuvent être obtenus sur simple demande au site www.greenlee.com.

Toutes les caractéristiques sont nominales et peuvent changer conjointement aux améliorations apportées. Greenlee Tools, Inc. décline toute responsabilité pour les dommages résultant d'un emploi détourné ou abusif de ses produits.

CONSERVER CE MANUEL

CONSIGNES DE SÉCURITÉ IMPORTANTES



SYMBOLE D'AVERTISSEMENT

Ce symbole met en garde contre les risques et les manipulations dangereuses pouvant entraîner des blessures ou des dégâts matériels. Les mots indicateurs ci-dessous définissent la gravité du danger, et sont suivis d'informations permettant de prévenir ou d'éviter le danger.

⚠ DANGER

Danger immédiat qui, s'il n'est pas évité, ENTRAÎNERA des blessures graves, voire mortelles.

⚠ AVERTISSEMENT

Danger qui, s'il n'est pas évité, POURRAIT entraîner des blessures graves, voire mortelles.

⚠ ATTENTION

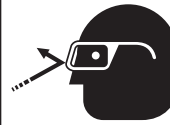
Dangers ou manipulations dangereuses qui, s'ils ne sont pas évités, POURRAIENT ÉVENTUELLEMENT entraîner des blessures graves, voire mortelles.



⚠ AVERTISSEMENT

Lire et comprendre toutes les instructions et les informations sur la sécurité figurant dans ce manuel avant d'utiliser ou de procéder à l'entretien de cet outil.

Le non-respect de cette consigne pourrait entraîner des blessures graves, voire mortelles.



⚠ AVERTISSEMENT

Veiller à porter des lunettes de protection lors de l'utilisation ou de l'entretien de cet outil.

Le non-respect du port de lunettes de protection pourrait entraîner des blessures oculaires graves causées par la projection de débris.



⚠ AVERTISSEMENT

Porter un casque de protection lors de l'utilisation de cet outil.

Le non-respect du port d'un casque de protection pourrait entraîner des blessures graves, voire mortelles.

⚠ AVERTISSEMENT

- Ne pas supporter une charge de plus de 90 kg (200 lb) avec cet outil.
- Utiliser cet outil exclusivement pour l'emploi prévu par le fabricant, tel que décrit dans ce manuel.

Le non-respect de ces avertissements pourrait entraîner des blessures graves, voire mortelles.

Remarque : Conserver toutes les décalcomanies dans un état propre et lisible et les remplacer au besoin.

Caractéristiques

Poids.....	9,0 kg (19,9 lb)
Ouverture.....	101 mm (4 po) carrée
Capacité.....	90 kg (200 lb)

Fonctionnement

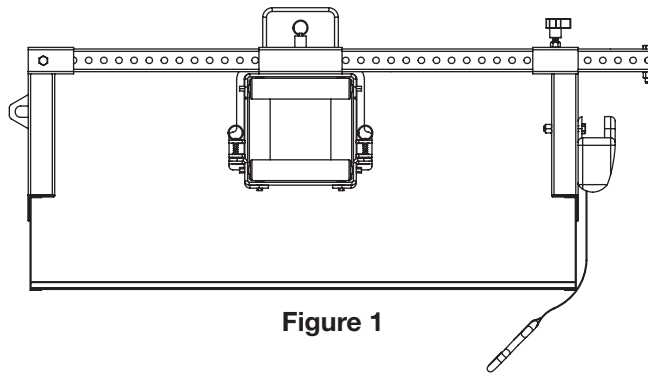


Figure 1

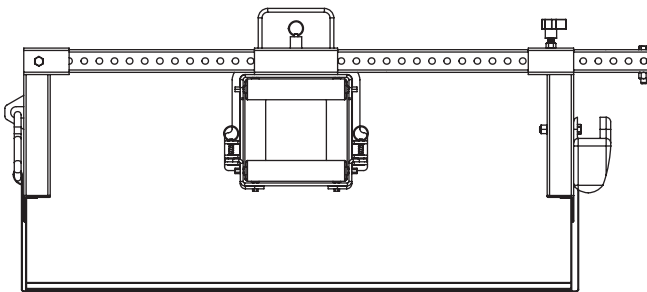


Figure 2

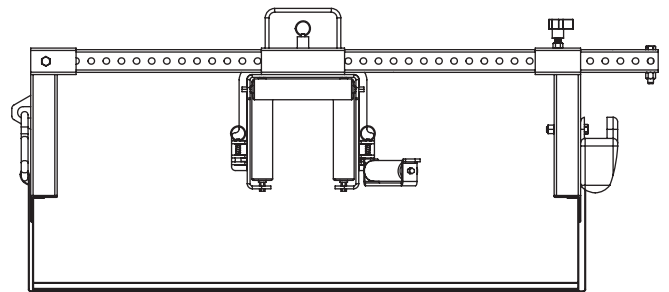
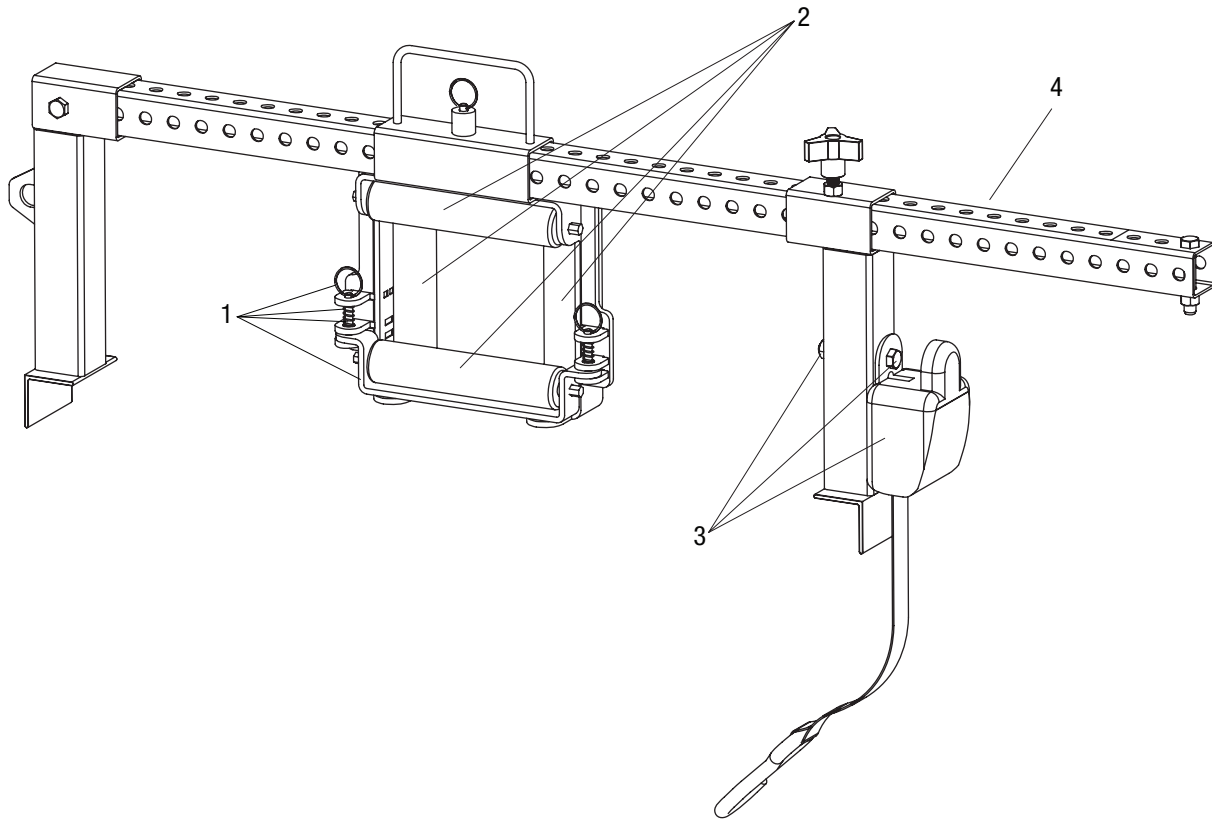


Figure 3

- En fonction de la largeur du chemin de câbles, utiliser la poignée tournante pour placer le montant réglable à l'emplacement requis puis serrer pour bloquer le montant.
- Tirer sur la goupille à ressort pour déplacer les rouleaux par intervalles de 25 mm (1 po) le long du tube perforé jusqu'à l'emplacement souhaité pour le tirage des câbles dans le chemin de câbles.
- Poser l'ensemble sur le chemin de câbles à l'emplacement souhaité, comme à la Figure 1.
- Attacher le guide-câble au chemin de câbles comme à la Figure 2. Pour fixer le guide-câble au chemin de câbles, libérer la sangle à cliquet, tirer la sangle sous le chemin de câbles, attacher le crochet à l'oreille sur le montant opposé et bien retendre la sangle à l'aide du cliquet.
- Pour dégager un câble du guide-câbles, tirer sur l'une des deux goupilles de verrouillage à ressort et faire pivoter le rouleau inférieur pour l'ouvrir, comme à la Figure 3. Veiller bien soutenir le poids du câble lors du pivotement du rouleau, afin de ne pas déformer l'armature du rouleau détaché.
- Pour déposer le guide-câble du chemin de câbles, pincer le mécanisme de débloqué du cliquet et tirer vers le bas. Faire preuve de précaution en détachant le crochet de l'oreille d'accrochage, car la sangle autorétractable peut provoquer des blessures si elle est relâchée en présence de personnes à proximité.

Illustration and Parts List
Ilustración y Lista de Piezas
Illustration et liste des pièces



Service Kits:

Key	Part No.	Description	Qty Used
1	52070305	Frame and pin kit	1
2	52070304	Roller replacement kit	4
3	52070306	Ratchet kit.....	1
4	52082677	Tube, Perforated	1