

DESCRIPTION

- Ceramic cartridge
- 3/8" speedway compression
- Push drain

FLOW

- 4.5 L/min, 1.2 gpm (US) 60psi *
- 1.9 L/min, 0.5 gpm (US) 60psi (MMRD08X-05)
- *EPA certification applicable to the indicated model only*

STANDARDS

- CSA B125.1
- NSF/ANSI standard 61 and 372
- ASME A112.18.1
- ADA

WARRANTY

- Most products or parts carry "Limited Warranties" against manufacturing defects. For US customers please visit housefrohl.com/support and for Canadian customers please visit riobel.ca for complete product and finish warranty.

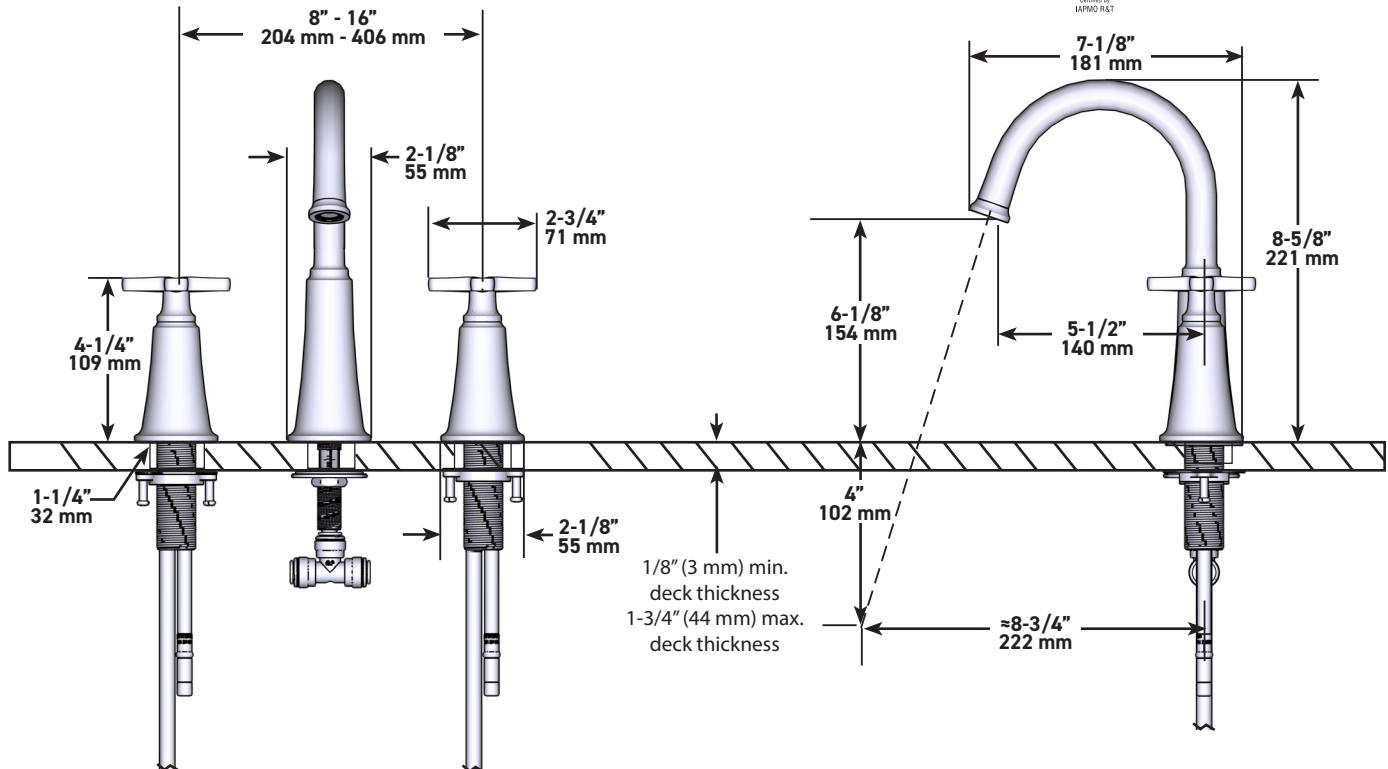


Momenti

8" Lavatory Faucet

MODELS:

- | | |
|----------------------------------|-----------------------------------|
| MMRD08X Series | CBK: Chrome/Black |
| C: Chrome | PN: Polished Nickel (PVD) |
| BNBK: Brushed Nickel (PVD)/Black | BN: Brushed Nickel (PVD) |
| BK: Black | PNBK: Polished Nickel (PVD)/Black |
| BG: Brushed Gold (PVD) | BGBK: Brushed Gold (PVD)/Black |



U.S.A.
HOUSEFROHL.COM
1-800-777-9762

QUEBEC / MARITIMES / WESTERN CANADA
QUÉBEC / MARITIMES / OUEST CANADIEN
QUEBEC / MARITIMOS / CANADA OCCIDENTAL
HOUSEFROHL.CA
1-866-473-8442

ONTARIO
HOUSEFROHL.CA
1-888-287-5354

A DISTINCTIVE MEMBER OF THE HOUSE OF ROHL
UN MEMBRE DISTINCTIF DE HOUSE OF ROHL
MIEMBRO DISTINTIVO DE LA FAMILIA HOUSE OF ROHL

DESCRIPTION

- Cartouche de céramique
- 3/8" speedway compression
- Drain à pression

DÉBIT

- 4.5 L/min, 1.2 gpm (US) 60psi *
- 1.9 L/min, 0.5 gpm (US) 60psi (MMRD08X-05)
- *L'homologation de l'EPA ne s'applique qu'au modèle indiqué*

NORMES

- CSA B125.1
- NSF/ANSI standard 61 et 372
- ASME A112.18.1
- ADA

GARANTIE

- La plupart des produits ou des pièces sont protégés par une « Garantie limitée » contre tout défaut de fabrication. Pour consulter l'ensemble des garanties liées aux produits et à leur fini, les clients des États-Unis peuvent consulter le site housefrohl.com/support, et les clients canadiens, le site riobel.ca



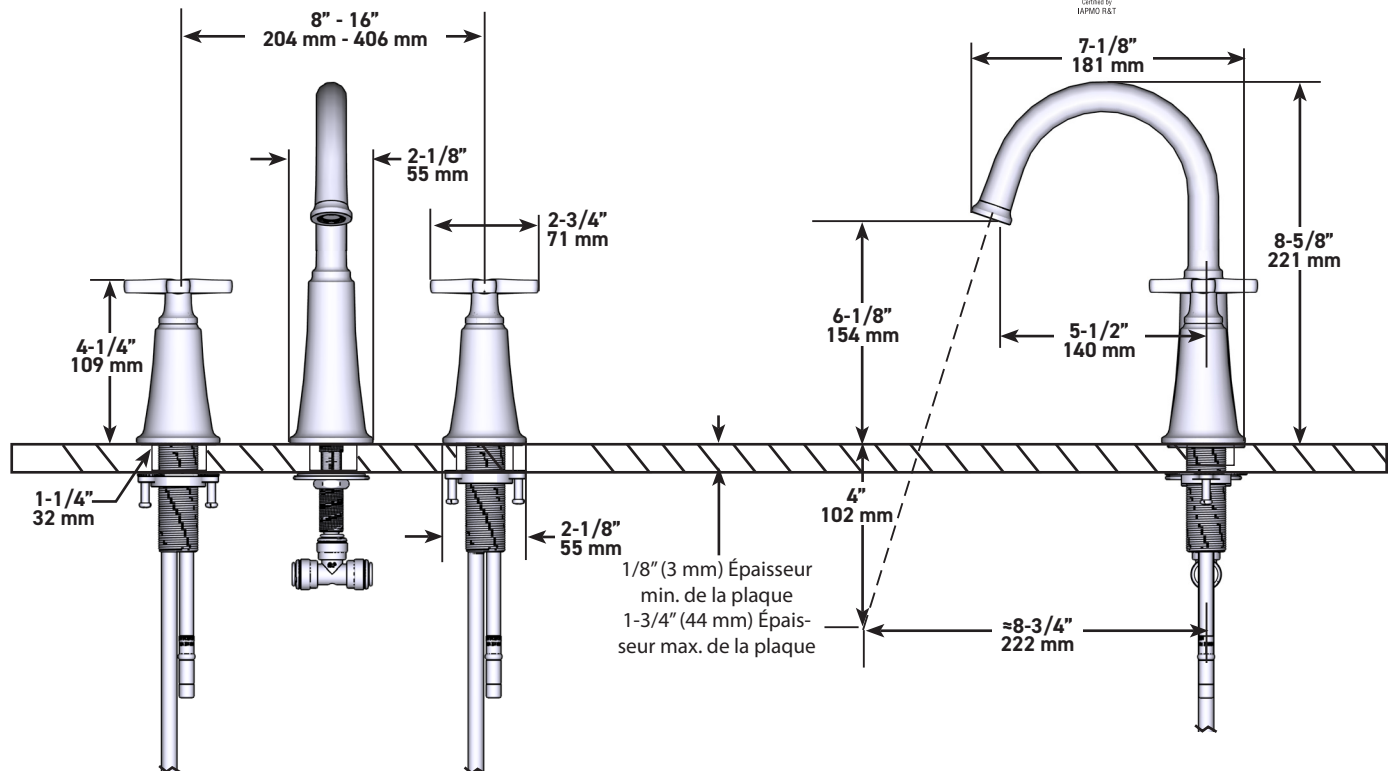
Momenti

Robinet de lavabo 8"

MODÈLES : MMRD08X Série

- C: Chrome
- BNBK: Nickel brossé (PVS)/Noir
- BK: Noir
- BG: Or brossé (PVS)

- CBK: Chrome/Noir
- PN: Nickel poli (PVS)
- BN: Nickel brossé (PVS)
- PNBK: Nickel poli (PVS)/Noir
- BGBK: Or brossé (PVS)/Noir



U.S.A.
HOUSEFROHL.COM
1-800-777-9762

QUEBEC / MARITIMES / WESTERN CANADA
QUÉBEC / MARITIMES / OUEST CANADIEN
QUEBEC / MARITIMOS / CANADA OCCIDENTAL
HOUSEFROHL.CA
1-866-473-8442

ONTARIO
HOUSEFROHL.CA
1-888-287-5354

A DISTINCTIVE MEMBER OF THE HOUSE OF ROHL
UN MEMBRE DISTINCTIF DE HOUSE OF ROHL
MIEMBRO DISTINTIVO DE LA FAMILIA HOUSE OF ROHL

DESCRIPTION

- Cartucho de cerámica
- Conexión flexible de compresión de 3/8"
- Tapón push de desagüe

FLOW

- 4.5 L/min, 1.2 gpm (US) 60psi *
- 1.9 L/min, 0.5 gpm (US) 60psi (MMRD08X-05)
- *Certificación EPA aplicable solo al modelo indicado*

STANDARDS

- CSA B125.1
- Estándar 61 y 372 NSF/ANSI
- ASME A112.18.1
- ADA

WARRANTY

- La mayoría de los productos o piezas presentan "Garantías limitadas" contra defectos de fabricación. La mayoría de los productos o piezas cuentan con "Garantías Limitadas" por defectos de fabricación. A los clientes en EE. UU. se les recomienda visitar houseofrohl.com/support y a los clientes en Canadá, riobel.ca, para consultar las condiciones completas de la garantía de los productos y acabados.



Momenti

Llave de lavabo de 8"

MODELOS: MMRD08X Serie

C: Cromo

BNBK: Níquel cepillado (PVD)/Negro

BK: Negro

BG: Oro cepillado (PVD)

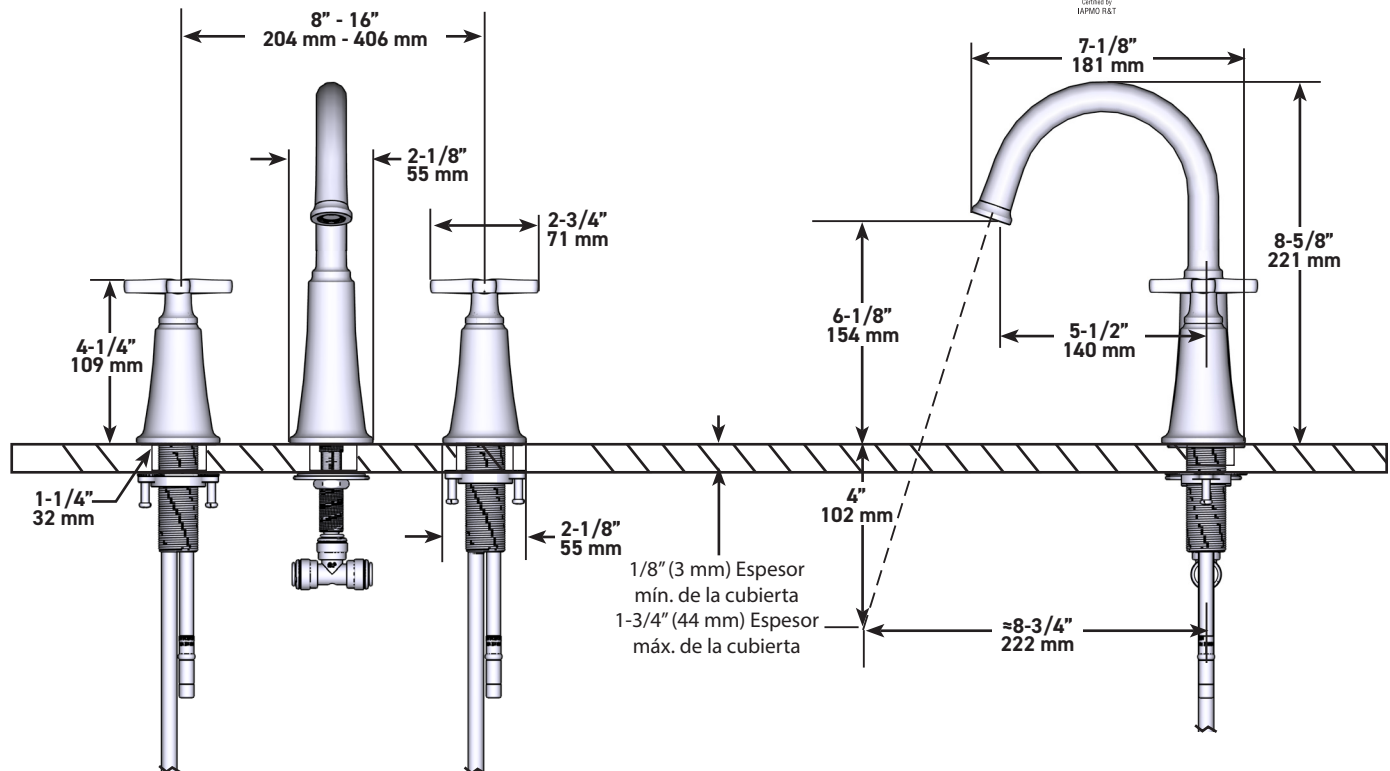
CBK: Cromo/Negro

PN: Níquel pulido (PVD)

BN: Níquel cepillado (PVD)

PNBK: Níquel pulido (PVD)/Negro

BGBK: Oro cepillado (PVD)/Negro



U.S.A.
HOUSEOFROHL.COM
1-800-777-9762

QUEBEC / MARITIMES / WESTERN CANADA
QUÉBEC / MARITIMES / OUEST CANADIEN
QUEBEC / MARITIMOS / CANADA OCCIDENTAL
HOUSEOFROHL.CA
1-866-473-8442

ONTARIO
HOUSEOFROHL.CA
1-888-287-5354

A DISTINCTIVE MEMBER OF THE HOUSE OF ROHL
UN MEMBRE DISTINCTIF DE HOUSE OF ROHL
MIEMBRO DISTINTIVO DE LA FAMILIA HOUSE OF ROHL