

Scrubbing machine

EN SPARE PARTS CATALOGUE
FR CATALOGUE DE PIECES DETACHEES
ES CATALOGO PIEZAS DE REPUESTO

HILLYARD
HILLYARD

TRIDENT[®]

by HILLYARD



SUMMARY

SUMMARY	3
INTRODUCTION	4
BRUSH BASE ASSEMBLY	10
ASSEMBLY FRAME	14
TANKS GROUP	16
SQUEEGEE ASSEMBLY	20
SQUEEGEE CONTROL ASSEMBLY	22
ELECTRICAL SYSTEM GROUP	24
GROUP DECAL	26
448920: ELECTRICAL SYSTEM CABLES	27
421360: BATTERY CHARGER POWER CABLE (CB)	28

SOMMAIRE

SOMMAIRE	3
INTRODUCTION	6
GROUPE DE PLATEAU DES BROSSES	10
GROUPE DE CHASSIS	14
GROUPE DE RESERVOIRS	16
GROUPE DE SUCEUR	20
GROUPE DE COMMANDE DE SUCEUR	22
GROUPE DE SYSTÈME ÉLECTRIQUE	24
GROUPES DE ETIQUETTE	26
448920: CÂBLES DU SYSTÈME ÉLECTRIQUE	27
421360: CÂBLE D'ALIMENTATION DU CHARGEUR DE BATTERIE (CB)	28

ÍNDICE

ÍNDICE	3
INTRODUCCIÓN	8
GRUPO BANCADA CEPILLO	10
GRUPO BASTIDOR	14
GRUPO TANQUES	16
GRUPO LIMPIADOR DE SUELO	20
GRUPO MANDO LIMPIAPAVIMENTOS	22
GRUPO SISTEMA ELECTRICO	24
GRUPOS ETIQUETA	26
448920: CABLES DEL SISTEMA ELÉCTRICO	27
421360: CABLE DE ALIMENTACIÓN DEL CARGADOR DE BATERÍA (CB)	28

INTRODUCTION

The descriptions contained in this document are not binding.

The company therefore reserves the right to make any modifications at any time to elements, details, or accessory supply, as considered necessary for reasons of improvement or manufacturing/commercial requirements.

The reproduction, even partial, of the text and drawings contained in this document is prohibited by law. The company reserves the right to make any technical and/or supply modifications.

The images are shown as reference only and are not binding as to the actual design and/or equipment.

The spare parts catalogue consists of a series of illustrations and corresponding lists of spare parts.

The illustrations represent the spare parts for each of the MAIN UNITS into which the machine is divided.

These main units, in turn, are divided into FIGURES, and the figures are divided into one or more ILLUSTRATIONS or LISTS.

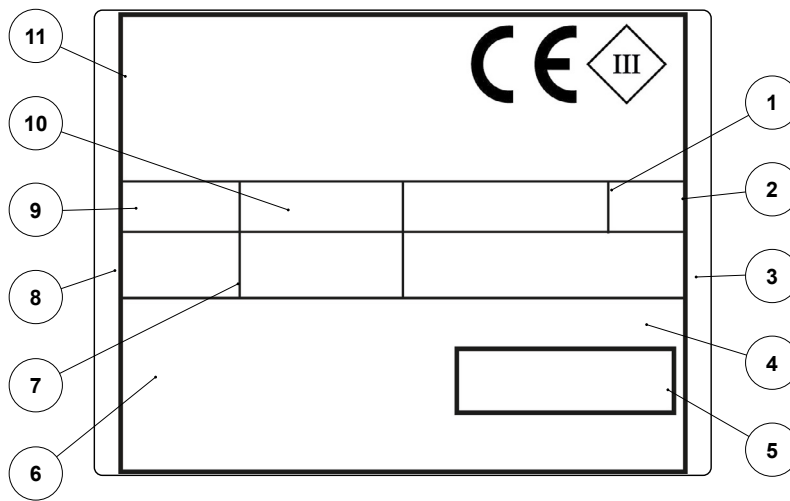
Each illustration is identified by a sequential number, and by the name of the unit that features in the illustration (e.g. CR-01 BRUSH HEAD UNIT).

In the illustration, all the spare parts are identified by a position number.



WARNING: when replacing machine components, we recommend using only ORIGINAL SPARE PARTS. We recommend not waiting until components are worn out through use; replacing a part in a timely manner results in better operation of the machine, and in addition, maintaining an efficient machine also leads to time and cost savings.

SERIAL NUMBER PLATE:



The serial number plate is located on the machine itself, and indicates the general characteristics thereof, specifically the serial number of the machine. The serial number is a very important piece of information and should always be provided together with any request for assistance or to purchase spare parts. The serial number plate contains the following information:

1. The weight of the batteries that power the machine (expressed in kg).
2. The IP protection rating of the machine.
3. The gross weight of the machine (expressed in kg).
4. The machine ID code.
5. The machine serial number.
6. The machine ID name.
7. The nominal power consumed by the machine (expressed in W).
8. The maximum grade that the appliance can handle during work activities (expressed as %).
9. The year of machine manufacture.
10. The nominal voltage of the machine (expressed in V).

11. The commercial name of the machine, and the manufacturer's address.



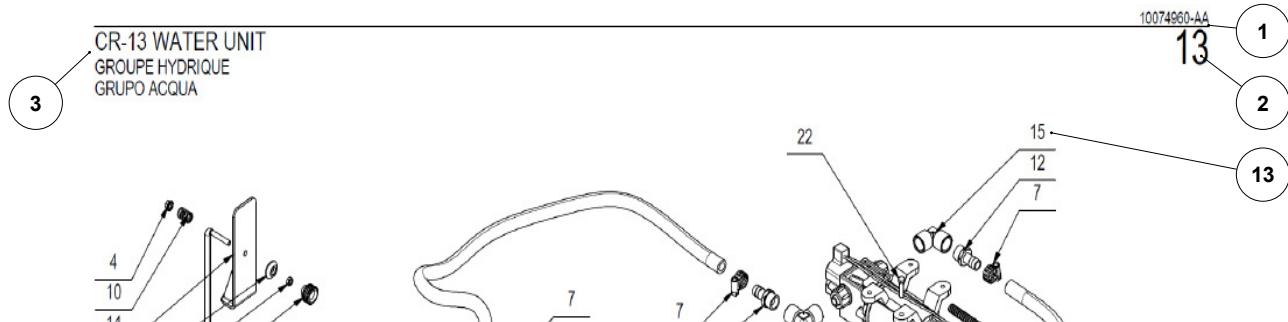
ATTENTION: it is strictly forbidden to remove or tamper with the serial number plate.

HOW TO READ THE SPARE PARTS TABLES

This document contains the spare parts tables.

In order to read these correctly, please refer to the key below:

1. DOCUMENT NUMBER - VERSION: identifies the document number and version of the spare parts table shown.
2. TABLE: identifies the number which represents the main units into which the machine has been divided.
3. NAME: the name used to identify the unit referred to in the spare parts table.



4. DESCRIPCION: identifies the SPANISH language description associated with the spare part in question.
5. DESCRIPTION: identifies the FRENCH language description associated with the spare part in question.
6. DENOMINATION: identifies the ENGLISH language description associated with the spare part in question.
7. DESCRIZIONE: identifies a more detailed ITALIAN language description associated with the spare part in question.
8. Q.TY: identifies the quantity of the spare part used for the unit in the illustration.
9. CODE: identifies the numerical reference used to identify the spare part in question.

- 10. SERIAL NUMBER: the serial number of the first machine produced with the technical modification reported in the relevant technical news document.
- 11. TECHNICAL NEWS: the document number for the technical news document in which the technical modification associated with the part is described.
- 12. ↓: the graphic symbol that identifies whether the part in question is an assembly made up of several components, or whether it is a single, stand-alone element.

↓	indicates that the part in question is an assembly made up of several components.
↑	indicates that the part in question is a component in an assembly.
→	indicates that the part in question is valid from the serial number displayed.
←	indicates that the part in question is valid up to the serial number displayed.

- 13. POS: the position number that identifies the part in the illustration. If the identifying number contains the "." symbol, this represents a part that is a component in an assembly.

CR-13 WATER UNIT						10074960-AA		
POS	TECHNICAL NEWS	SERIAL NUMBER	CODICE	QTÀ	DESCRIZIONE	DENOMINATION	DESCRIPTION	DESCRIPCION
1			415637	2	ANELLO EL. RAD. 5 DIN 6799	STOP RING	BAGUE D'ARRET	ANILLO DE PARADA
2			443165	1	ASTA RUBINETTO MMG 2016	ROD	TIGE	VARILLA
3			410330	1	CORPO RUBINETTO 1/2" G.F.F.	COCK	ROBINET	GRIFO
4			409124	1	DADO M6 SERPRESS	NUT	ECROU	TUERGA
5			406038	1	DADO M5x3,5 UNI 5589 ZINC	LOCK NUT	ECROU AUTOFREINES	TUERGA AUTOBLOCANTE
6			409080	4	DADO M5x7 AUTOBL. UNI 7473 ZINC	LOCK NUT	ECROU AUTOFREINES	TUERGA AUTOBLOCANTE
7			410292	8	FASCETTA A VITE 11/17 ABA	CLAMP	COLLIER	ABRAZADERA
8			212616	1	FILTRO 1/2" F-F	FILTER ASSEMBLY	FILTRE COMPLET	FILTRO COMPLETO
8.1			420949	1	CARTUCCIA FILTRO 1/2" F-F	FILTER CARTRIDGE	CARTOUCHE DE FILTRE	CARTUCHO FILTRO
8.2			420947	1	CORPO FILTRO 1/2" F-F	FILTER	FILTRE	FILTRO
8.3			420960	1	GUARNIZIONE TAPPO FILTRO 1/2" F-F	GASKET	JOINT	JUNTA

INTRODUCTION

Les descriptions contenues dans cette publication ne sont pas contractuelles.

La société se réserve donc le droit d'apporter, à tout moment, d'éventuelles modifications aux organes, pièces, accessoires qu'elle jugera nécessaires pour une amélioration ou toute autre exigence de caractère constructif ou commercial.

La reproduction même partielle des textes et des dessins contenus dans cette publication est interdite par la loi. La société se réserve le droit d'apporter des modifications à caractère technique et/ou relatives aux équipements.

Les images sont fournies à simple titre d'exemple et ne sont pas contraignantes pour le design et les équipements.

Le catalogue des pièces de rechange se compose d'une série d'illustrations et de listes correspondantes de pièces de rechange.

Les illustrations montrent les pièces de rechange pour chacun des GROUPES PRINCIPAUX dans lesquels la machine a été divisée.

Les groupes principaux sont à leur tour subdivisés en FIGURES et les figures en une ou plusieurs ILLUSTRATIONS ou LISTES.

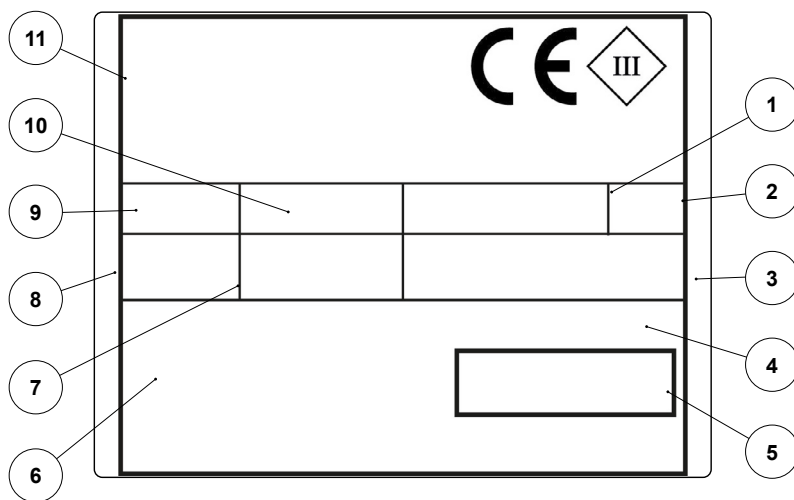
Chaque illustration est identifiée par un numéro séquentiel et le nom du groupe illustré (par ex. CR-01 GROUPE CARTER).

Dans l'illustration, toutes les pièces de rechange sont identifiées par un numéro de position.



AVERTISSEMENT : lors du remplacement des pièces de rechange, il est recommandé d'utiliser uniquement des PIÈCES DE RECHANGE D'ORIGINE. Il est conseillé de ne pas attendre que les composants soient usés par l'utilisation, remplacer un composant au bon moment signifie un meilleur fonctionnement de la machine et en même temps des économies dues au maintien d'une machine efficace.

PLAQUE MATRICULE :



La plaque matricule est positionnée sur la machine, elle indique les caractéristiques générales de la machine, en particulier le numéro de série de la machine. Le numéro de série est une information très importante qui doit toujours être fournie en même temps que toute demande d'assistance ou d'achat de pièces de rechange. Les indications suivantes peuvent être lues dans la plaque signalétique :

1. La valeur exprimée en kg du poids des batteries d'alimentation de la machine.
2. L'indice de protection IP de la machine.
3. La valeur en kg du poids brut de la machine.
4. Le code d'identification de la machine.
5. Le numéro de série de la machine.
6. Le nom d'identification de la machine.
7. La valeur exprimée en W de la puissance nominale absorbée par la machine.
8. La valeur exprimée en % de la pente maximale franchissable lors du travail.
9. L'année de fabrication de la machine.
10. La valeur exprimée en V de la tension nominale de la

machine.

11. Le nom commercial et l'adresse du fabricant de la machine.



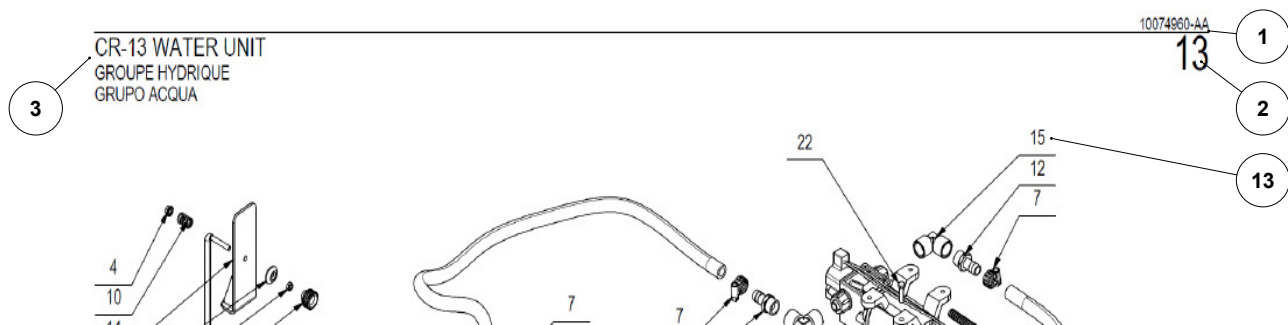
ATTENTION : il est strictement interdit de retirer ou d'altérer la plaque matricule.

COMMANDE LIRE LES TABLES DES PIÈCES DE RECHANGE

Ce document contient les tables des pièces de rechange.

Pour les consulter correctement, lire la légende fournie ci-dessous :

1. NUMÉRO DE DOCUMENT - VERSION : identifie le numéro de document et la version de la table des pièces de rechange représentée.
2. TABLE : identifie le numéro représentatif des groupes principaux dans lesquels la machine a été divisée.
3. NOM : identifie le nom avec lequel est identifié le groupe représenté dans la table des pièces de rechange.



4. DESCRIPCION : identifie la description en espagnol de la pièce de rechange associée.
5. DESCRIPTION : identifie la description en français de la pièce de rechange associée.
6. DENOMINATION : identifie la description en anglais de la pièce de rechange associée.
7. DESCRIZIONE : identifie une description plus détaillée en italien de la pièce de rechange associée.
8. QTÉ : identifie la quantité de la pièce de rechange utilisée pour le groupe illustré.

- 9. CODE : identifie la référence numérique avec laquelle est identifiée la pièce de rechange associée.
- 10. NUMÉRO DE SÉRIE : indique le numéro de série de la première machine produite avec la modification technique indiquée dans le bulletin technique associé.
- 11. BULLETTIN TECHNIQUE : indique le numéro de document d'un bulletin technique qui décrit une modification technique associée à la pièce.
- 12. ↓ : indique le symbole graphique qui permet d'identifier si la pièce associée est un ensemble composé de plusieurs éléments ou s'il s'agit d'un élément individuel.

↓	indique que la pièce associée est un ensemble composé de plusieurs pièces.
↑	indique que la pièce associée fait partie d'un ensemble.
→	indique que la pièce associée est valable à partir du matricule indiqué.
←	indique que la pièce associée est valable jusqu'au matricule indiqué.

- 13. POS : indique le numéro de position qui identifie la pièce dans l'illustration. Si le numéro d'identification contient le symbole « . » il représente une pièce qui compose un ensemble.

CR-13 WATER UNIT						10074960-AA		
POS	TECHNICAL NEWS	SERIAL NUMBER	CODICE	QTÀ	DESCRIZIONE	DENOMINATION	DESCRIPTION	DESCRIPCION
1			415637	2	ANELLO EL. RAD. 5 DIN 6799	STOP RING	BAGUE D'ARRET	ANILLO DE PARADA
2			443165	1	ASTA RUBINETTO MMG 2016	ROD	TIGE	VARILLA
3			410330	1	CORPO RUBINETTO 1/2" G.F.F.	COCK	ROBINET	GRIFO
4			409124	1	DADO M5 SERPRESS	NUT	ECROU	TUERGA
5			409038	1	DADO M5x3,5 UNI 5589 ZINC	LOCK NUT	ECROU AUTOFREINES	TUERCA AUTOBLOCANTE
6			409080	4	DADO M5x7 AUTOBL. UNI 7473 ZINC	LOCK NUT	ECROU AUTOFREINES	TUERCA AUTOBLOCANTE
7			410292	8	FASCETTA A VITE 11/17 ABA	CLAMP	COLLIER	ABRAZADERA
8			212616	1	FILTRO 1/2" F-F	FILTER ASSEMBLY	FILTRE COMPLET	FILTRO COMPLETO
8.1			420949	1	CARTUCCIA FILTRO 1/2" F-F	FILTER CARTRIDGE	CARTOUCHE DE FILTRE	CARTUCHO FILTRO
8.2			420947	1	CORPO FILTRO 1/2" F-F	FILTER	FILTRO	FILTRO
8.3			420960	1	GUARNIZIONE TAPPO FILTRO 1/2" F-F	GASKET	JOINT	JUNTA

INTRODUCCIÓN

Las descripciones contenidas en esta publicación no se consideran vinculantes.

Por tanto, la empresa se reserva el derecho de aportar en cualquier momento las eventuales modificaciones en piezas, detalles, suministros de accesorios, que considere convenientes para una mejora o debido a cualquier exigencia de carácter constructivo o comercial.

La reproducción, incluso parcial, de los textos o de los diseños de esta publicación, está prohibida por ley. La empresa se reserva el derecho de aportar modificaciones de carácter técnico y/o de equipamiento.

Las imágenes son a título indicativo y no vinculantes en términos de diseño y suministro.

El catálogo de piezas de recambio consta de una serie de ilustraciones y sus correspondientes listas de piezas de repuesto.

Las ilustraciones muestran las piezas de repuesto de cada uno de los GRUPOS PRINCIPALES en los que se ha dividido la máquina.

Los grupos principales se subdividen, a su vez, en FIGURAS y las figuras en una o varias ILUSTRACIONES o LISTAS.

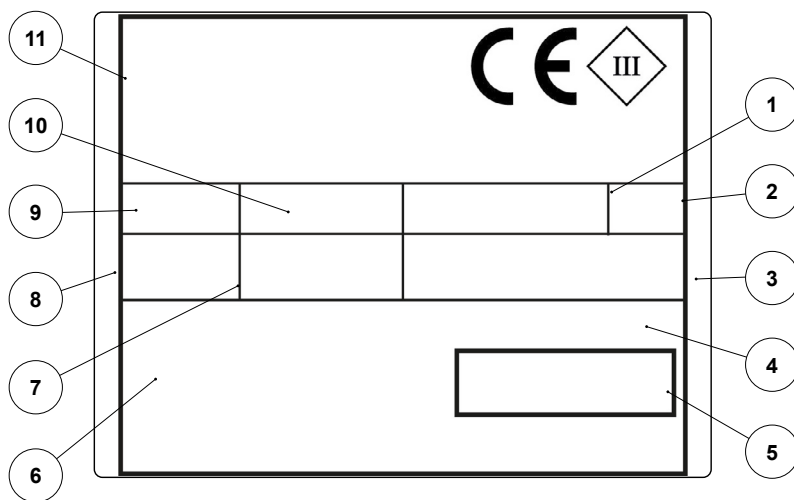
Cada ilustración está identificada por un número secuencial y el nombre del grupo ilustrado (por ej. CR-01 GRUPO BANCADA).

En la ilustración, todas las piezas de repuesto están identificadas con un número de posición.



ADVERTENCIA: cuando se sustituyan las piezas, se recomienda utilizar exclusivamente PIEZAS DE REPUESTO ORIGINALES. Se recomienda no esperar a que los componentes se desgasten por el uso, la sustitución de un componente en el momento adecuado supone un mejor funcionamiento de la máquina y, al mismo tiempo, un ahorro ya que la máquina trabaja en condiciones de funcionamiento óptimas.

PLACA DE LA MATRÍCULA:



La placa de la matrícula está colocada en la máquina y contiene las características generales de la máquina, especialmente el número de serie. El número de serie es una información muy importante que debe comunicarse en cualquier solicitud de asistencia o pedido de compra de piezas de repuesto. En la placa de la matrícula se puede leer la siguiente información:

1. El valor indicado en Kg del peso de las baterías de alimentación de la máquina.
2. El grado de protección IP de la máquina.
3. El valor en Kg del peso bruto de la máquina.
4. El código de identificación de la máquina.
5. El número de serie de la máquina.
6. El nombre de identificación de la máquina.
7. El valor expresado en W de la potencia nominal absorbida de la máquina.
8. El valor de la pendiente máxima que se puede transitar durante la fase de trabajo, expresado en %.
9. El año de fabricación de la máquina.
10. El valor de la tensión nominal de la máquina, expresado

en V.

11. El nombre comercial y la dirección del fabricante de la máquina.



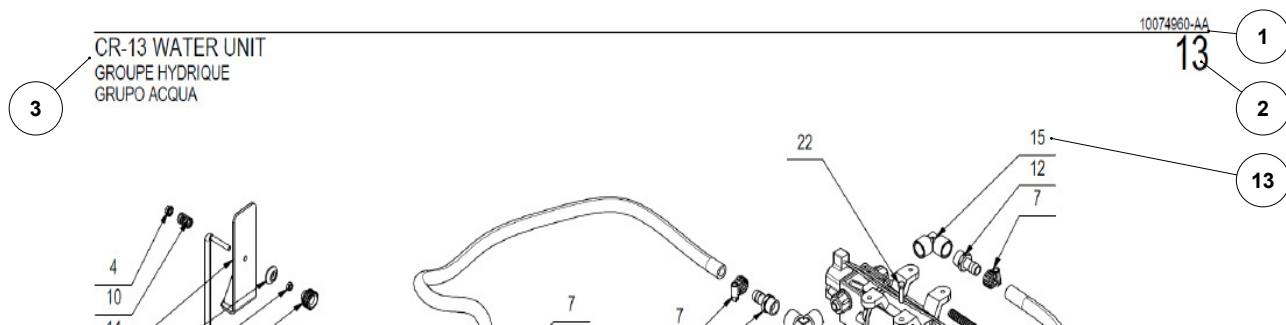
ATENCIÓN: está absolutamente prohibido quitar o manipular la placa de matrícula.

CÓMO LEER LAS LÁMINAS DE LOS REPUESTOS

Este documento contiene las láminas de los repuestos.

Para consultarlas correctamente, lea la leyenda que figura a continuación:

1. NÚMERO DE DOCUMENTO - VERSIÓN: identifica el número de documento y la versión de la lámina de repuestos representada.
2. LÁMINA: identifica el número de representación de los grupos principales en los que se ha subdividido la máquina.
3. DENOMINACIÓN: es el nombre con el que se identifica el grupo representado en la lámina de repuestos.



4. DESCRIPCIÓN: identifica la descripción en ESPAÑOL de la pieza de repuesto asociada.
5. DESCRIPTION: identifica la descripción en FRANCÉS de la pieza de repuesto asociada.
6. DENOMINATION: identifica la descripción en INGLÉS de la pieza de repuesto asociada.
7. DESCRIZIONE: identifica una descripción más detallada en ITALIANO de la pieza de repuesto asociada.
8. CANTIDAD: identifica el número de piezas de repuesto utilizadas para el grupo ilustrado.

- 9. **CÓDIGO:** identifica el número de referencia con el que se identifica la pieza de repuesto asociada.
- 10. **SERIAL NUMBER:** indica el número de serie de la primera máquina fabricada con la modificación técnica notificada en la "technical news" correspondiente.
- 11. **TECHNICAL NEWS:** indica el número de documento de una "technical news" donde se describe una modificación técnica asociada a la pieza.
- 12. **_:** lleva el símbolo gráfico que permite identificar si la pieza asociada es un conjunto formado por varios elementos o si se trata de un solo elemento.

↓	indica que la pieza a la que está asociada es un conjunto formado por varios elementos.
↑	indica que la pieza asociada forma parte de un conjunto.
→	indica que la pieza asociada es válida a partir del número de serie indicado.
←	indica que la pieza asociada es válida hasta el número de serie indicado.

- 13. **POS:** indica el número de posición que identifica la pieza en la ilustración. Si el número de identificación contiene el símbolo ".", significa que representa una pieza que compone un conjunto.

10074960-AA 1

13 2

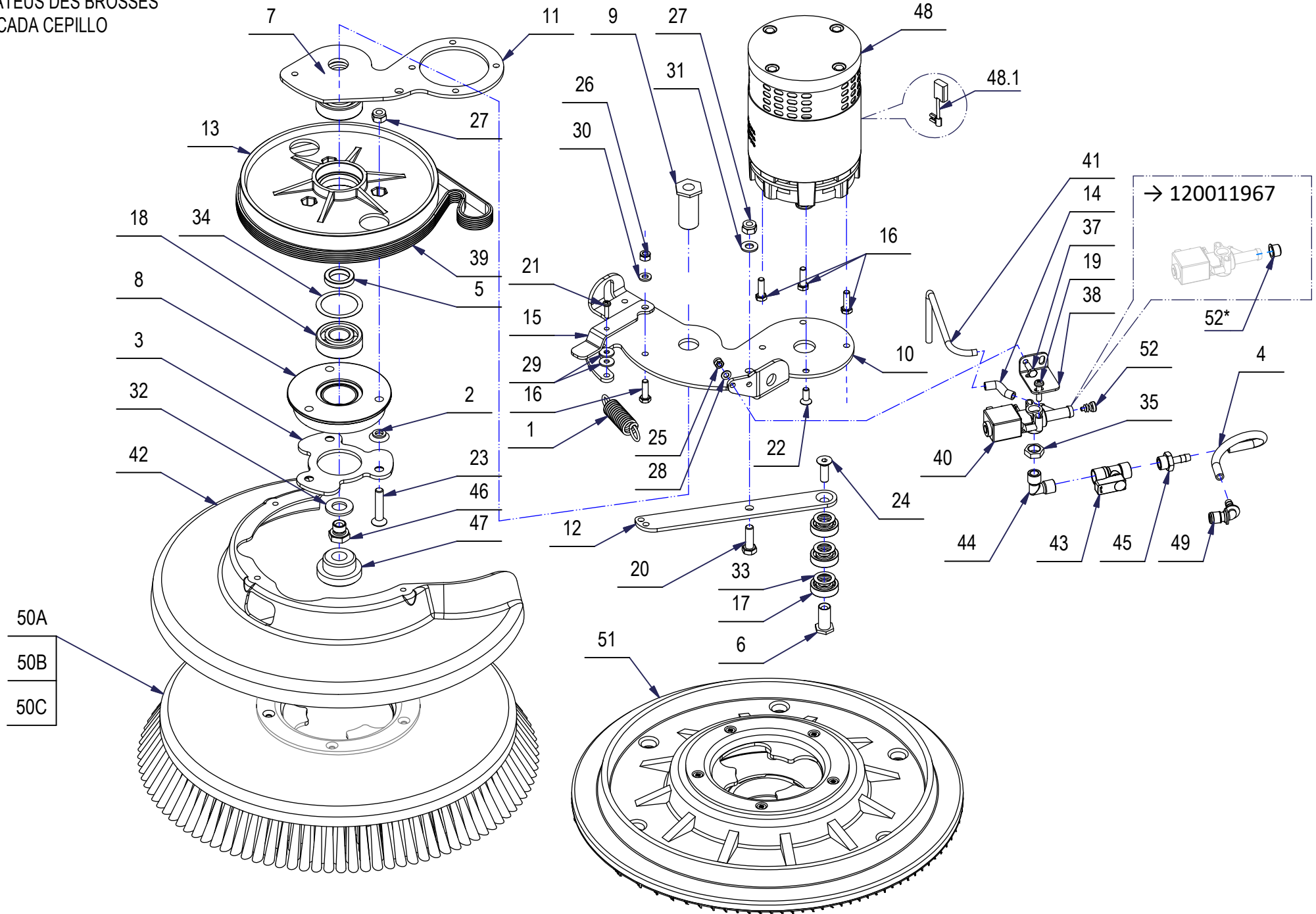
POS	TECHNICAL NEWS	SERIAL NUMBER	CODICE	QTÀ	DESCRIZIONE	DENOMINATION	DESCRIPTION	DESCRIPCION
1			415637	2	ANELLO EL. RAD. 5 DIN 6799	STOP RING	BAGUE D'ARRET	ANILLO DE PARADA
2			443165	1	ASTA RUBINETTO MMG 2016	ROD	TIGE	VARILLA
3			410330	1	CORPO RUBINETTO 1/2" G.F.F.	COCK	ROBINET	GRIFO
4			409124	1	DADO M5 SERPRESS	NUT	ECROU	TUERGA
5			409038	1	DADO M5x3,5 UNI 5589 ZINC	LOCK NUT	ECROU AUTOFREINES	TUERCA AUTOBLOCANTE
6			409080	4	DADO M5x7 AUTOBL. UNI 7473 ZINC	LOCK NUT	ECROU AUTOFREINES	TUERCA AUTOBLOCANTE
7			410292	8	FASCETTA A VITE 11/17 ABA	CLAMP	COLLIER	ABRAZADERA
8			212616	1	FILTRO 1/2" F-F	FILTER ASSEMBLY	FILTRE COMPLET	FILTRO COMPLETO
8.1			420949	1	CARTUCCIA FILTRO 1/2" F-F	FILTER CARTRIDGE	CARTOUCHE DE FILTRE	CARTUCHO FILTRO
8.2			420947	1	CORPO FILTRO 1/2" F-F	FILTER	FILTRE	FILTRO
8.3			420960	1	GUARNIZIONE TAPPO FILTRO 1/2" F-F	GASKET	JOINT	JUNTA

11 10 9 8 7 6 5 4

CR-01 SINGLE BRUSH BASE ASSEMBLY

GRUPE PLATEUS DES BROSSES

GRUPO BANCADA CEPILLO



CR-01 SINGLE BRUSH BASE ASSEMBLY

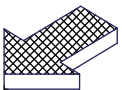
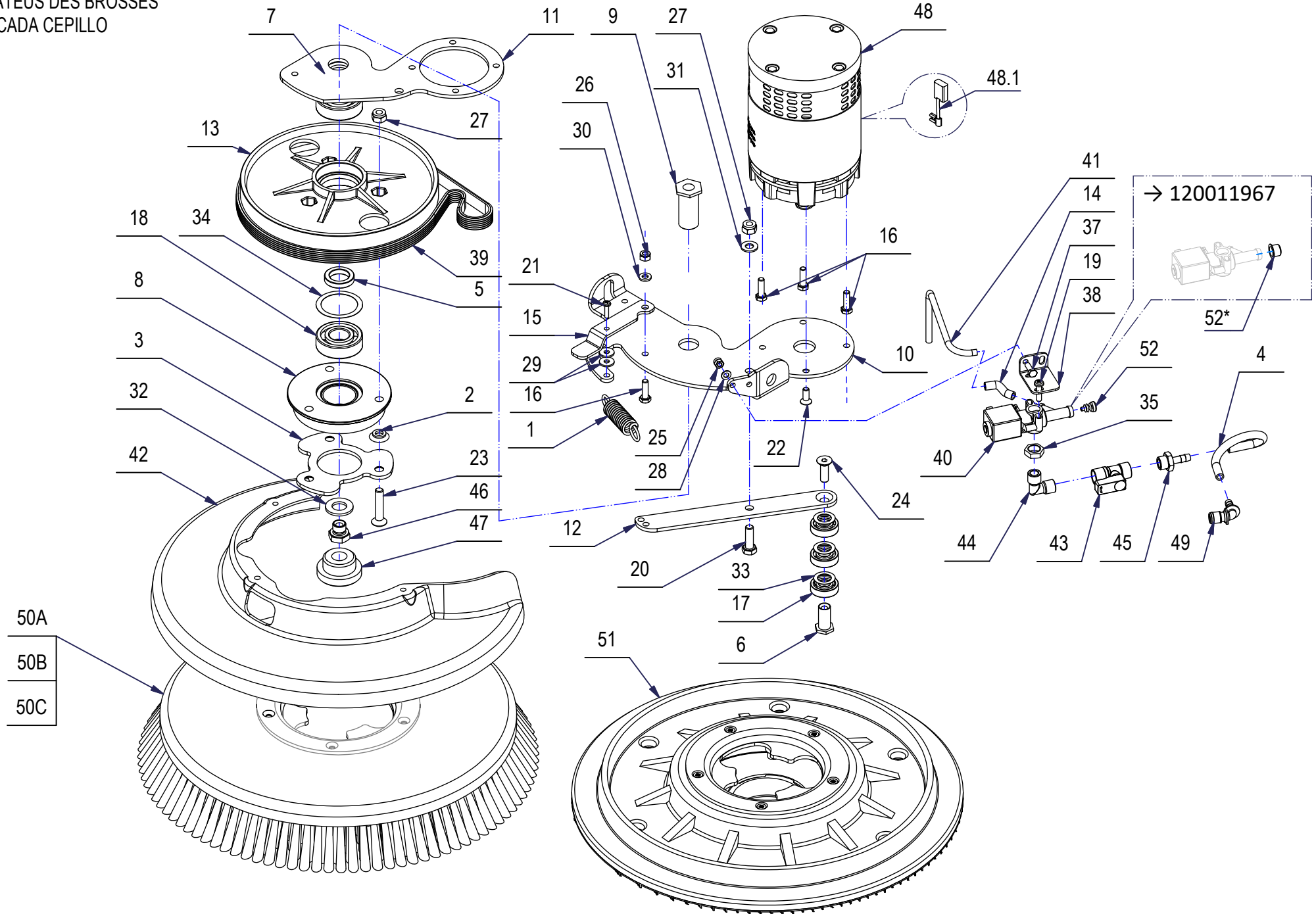
01

-	POS.	TECHNICAL NEWS	SERIAL NUMBER	CODICE	QTÀ	DESCRIZIONE	DENOMINATION	DESCRIPTION	DESCRIPCION
1				202475	1	MOLLA TRAZIONE 17,5x2,5x69	SPRING	RESSORT	RESORTE
2				204329	3	DISTANZIALE ATTACCO SPAZZOLA	SPACER	ENTRETOISE	DISTANCIADOR
3				206829	1	FLANGIA DI ATTACCO SPAZZOLA	FLANGE	FLASQUE	BRIDA
4				209591	1	TUBO DIAM.8x5 L250 VITREO	HOSE	TUYAU	TUBO DE GOMA
5				212363	1	DISTANZIALE D=30 d=20,2 S=6 C40	SPACER	ENTRETOISE	DISTANCIADOR
6				212364	1	BOCCOLA PER TENDICINGHIA	BUSHING	BAGUE	CASQUILLO
7				212365	1	DISTANZIALE D=30 d=21 S=3 C40	SPACER	ENTRETOISE	DISTANCIADOR
8				212375	1	FLANGIA PULEGGIA SPAZZOLA	FLANGE	FLASQUE	BRIDA
9				212413	1	PERNO FLANGIA BASAMENTO	PIN	AXE	PERNO
10				213120	1	SUPPORTO INF. BASAMENTO SPAZZOLA	SUPPORT	SUPPORT	SOPORTE
11				213121	1	SUPPORTO SUPERIORE BASAMENTO SPAZZOLA	SUPPORT	SUPPORT	SOPORTE
12				213122	1	TENDICINGHIA	TIGHTENER	TENDEUR	TENDEDOR
13				213170	1	PULEGGIA LISCIA D=200	PULLEY	POULIE	PULEA
14				213391	1	TUBO VITREO D=5 L=30	PIPE	TUBE	TUBO
15				217890	1	STAFFA ALLINAMENTO BASAM.	SUPPORT	ATTAQUE	SOPORTE FIJADOR
16				407666	4	VITE M6X20 TE UNI 5739 ZINC	SCREW	VIS	TORNILLO
17				408420	3	CUSCINETTO A SFERE 6001-2RS1	BEARING	ROULEMENT	COJINETE
18				408435	2	CUSCINETTO SF 6204 D=47 d=20 S=14	BEARING	ROULEMENT	COJINETE
19				408506	2	VITE D.5X20 AUTOF. POLI LOCK	SCREW	VIS	TORNILLO
20				408674	1	VITE M8x25 TE UNI 5739 ZINC	SCREW	VIS	TORNILLO
21				408846	1	VITE M4X16 TCTC UNI 7687 ZINC	SCREW	VIS	TORNILLO
22				408966	1	VITE M6x16 TPSEI UNI 5933 ZINC	SCREW	VIS	TORNILLO
23				408983	3	VITE M8x40 TPSEI UNI 5933 ZINC	SCREW	VIS	TORNILLO
24				408986	1	VITE M8x25 TPSEI UNI5933 ZINC	SCREW	VIS	TORNILLO
25				409080	2	DADO M5x7 AUTOBL. UNI 7473 ZINC	LOCK NUT	ECROU AUTOFREINES	TUERCA AUTOBLOCANTE
26				409082	1	DADO M6x6 AUTOBL UNI 7474 ZINC	LOCK NUT	ECROU AUTOFREINES	TUERCA AUTOBLOCANTE
27				409085	4	DADO M8x8.5 AUTOBL. UNI 7474 ZINC	LOCK NUT	ECROU AUTOFREINES	TUERCA AUTOBLOCANTE
28				409150	2	ROSETTA 5X11X1 UNI 6592 ZINC	WASHER	RONDELLE	ARANDELA
29				409151	2	ROSETTA 5,5x15x1,5 UNI 6593 ZINC	WASHER	RONDELLE	ARANDELA
30				409156	1	ROSETTA 6x12x1,6 UNI 6592 ZINC	WASHER	RONDELLE	ARANDELA
31				409175	1	ROSETTA 8x17x1,6 UNI 6592 ZINC.	WASHER	RONDELLE	ARANDELA
32				409212	1	RONDELLA D14 UNI 6592 INOX	WASHER	RONDELLE	ARANDELA
33				409236	3	SPESSORE RAM 14x22x0,3 DIN 988	SHIM	EPAISSEUR	ARANDELA ESPESOR
34				409328	1	SPESSORE RAM 37x47x0.3 DIN 998	SHIM	EPAISSEUR	ARANDELA ESPESOR
35				410443	1	DADO 1/4" GAS	NUT	ECROU	TUERCA
36				415783	2	VITE M4X10 TCTC UNI 7687 INOX A2	SCREW	VIS	TORNILLO
37				416431	2	VITE M5x14 TE UNI 5739 ZINC	SCREW	VIS	TORNILLO
38				420647	1	SUPPORTO ELETTROVALVOLA	SUPPORT	SUPPORT	SOPORTE
39				421111	1	CINGHIA POLY V PJ769/303 J6	BELT	COURROIE	CORREA
40	10112326-AA		219014033	421121	1	ELETTROVALVOLA 12V CC D150PS75/3/300	SOLENOID VALVE	ELECTROVANNE	ELECTROVALVULA
41				421576	1	TUBO DISTRIBUTORE	PIPE	TUBE	TUBO
42				422091	1	PARASPRUZZI PP RAL 7016	SPLASH GUARD	BAVETTE DE PROTECTION	PARASALPICADURAS

CR-01 SINGLE BRUSH BASE ASSEMBLY

GRUPE PLATEUS DES BROSSES

GRUPO BANCADA CEPILLO



CR-01 SINGLE BRUSH BASE ASSEMBLY

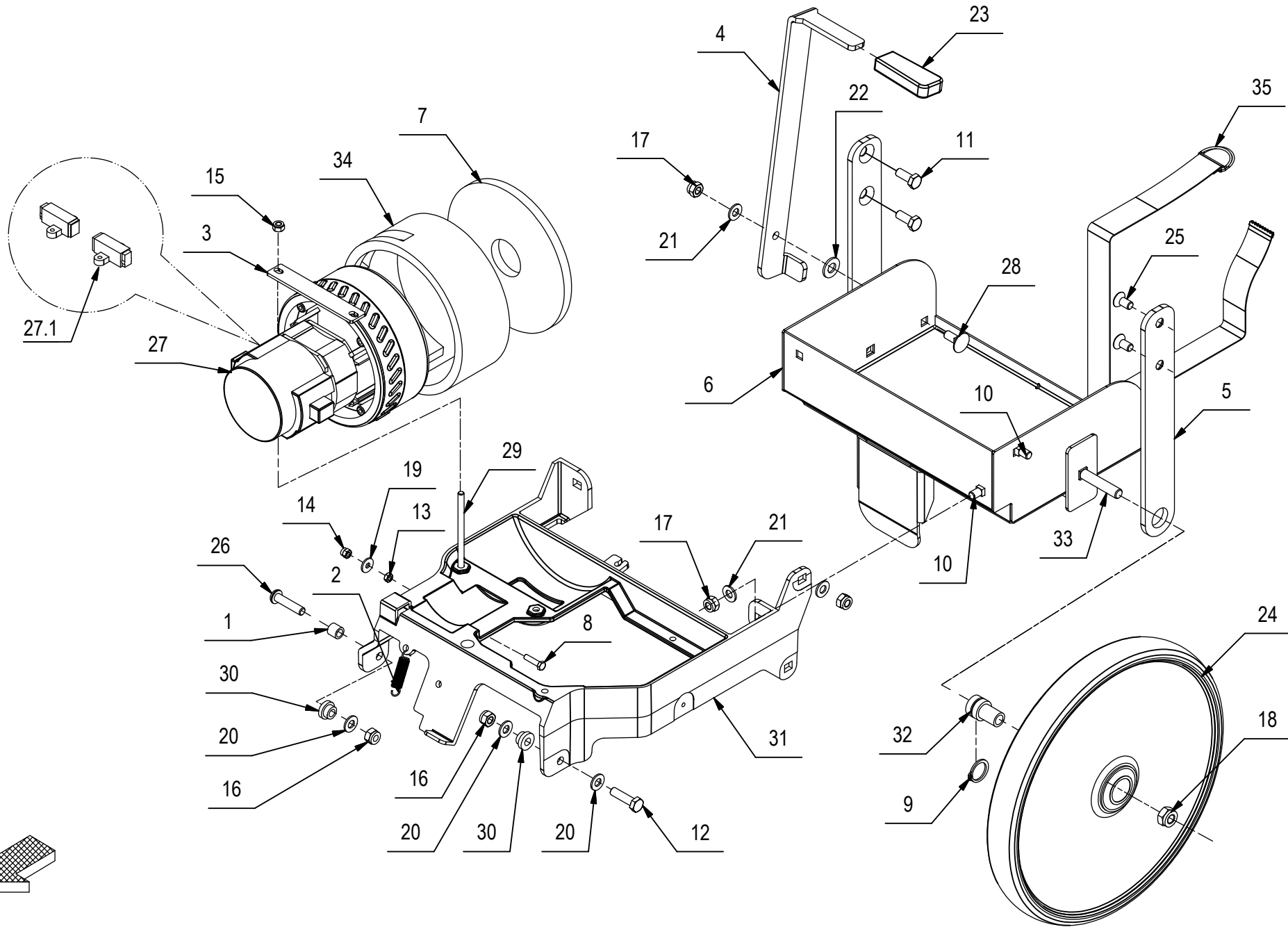
01

-	POS.	TECHNICAL NEWS	SERIAL NUMBER	CODICE	QTÀ	DESCRIZIONE	DENOMINATION	DESCRIPTION	DESCRIPCION
	43			422183	1	RUBINETTO 1/4 F-F L= 38 CON LEVA	COCK	ROBINET	GRIFO
	44			422184	1	RACC. A GOMITO 1/4 M.M. OTT. NICH.	ELBOW	COUDE	RACOR CODO
	45			422186	1	RACC. PORTAGOMMA 1/4x7 OTT. NICH.	FITTING	RACCORD	RACOR
	46			422187	1	GIUNZIONE A SALDARE ESAGONALE CH18 1/4"	COVER	COUVERCLE	TAPA
	47			422206	1	BOCCOLA D=45-33,1 d=15,5 S=23 PVC	BUSHING	BAGUE	CASQUILLO
↓	48			422660	1	MOTORE 12V 360W 2300G 30A IP20	MOTOR	MOTEUR	MOTOR
↑	48.1			422462	4	SPAZZ. MOT. 7X14X19 VISPA-GENIE (FASTON)	CARBON BRUSH MOTOR	CHARBON MOTEUR	ESCOBILLA MOTOR
	49			423592	1	INNESTO RAPIDO M. 1/4" 90° CPC APC23004	MALE COUPLING	EMBRAYAGE MALE	ACOPLAMIENTO MACHO
	50A			428782	1	SPAZZOLA Ø=406 - 16" PPL 0,6 - WIRBELL	BRUSH	BROSSE	CEPILLO
	50B			429372	1	SPAZZOLA D=406 - 16" PPL 0,3 - W.	BRUSH	BROSSE	CEPILLO
	50C			432674	1	SPAZZOLA D=406 - 16" PPL 0,9 - W.	BRUSH	BROSSE	CEPILLO
	51			429371	1	DISCO TRASCINATORE D=395 - 16"	PAD HOLDER	DISQUE ENTRAÎNEUR	DISCO DE ARRASTRE
	52	10101973-AA	120011968→	453442	1	INSERTO A LAMELLE PER TT D10 7371301	CAP	CAPUCHON	TAPON
	52*	10101973-AA	→120011967	409831	1	TAPPO SALVAFILETTO D=11,5	CAP	CAPUCHON	TAPON

CR-02 MACHINE FRAME GROUP

GROUPE CHÂSSIS MACHINE

GRUPO DE MARCO DE LA MÁQUINA



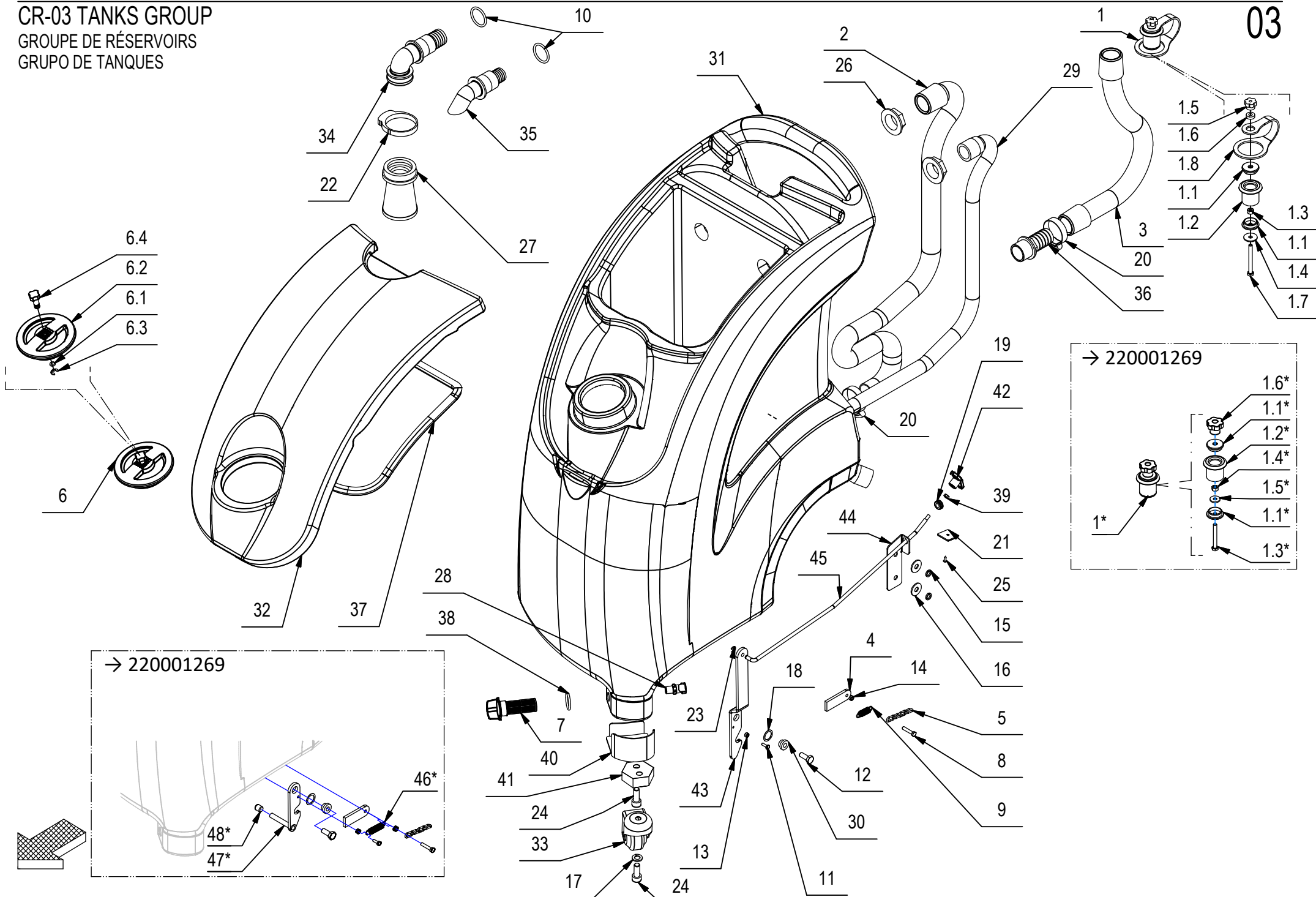
CR-02 MACHINE FRAME GROUP

-	POS.	TECHNICAL NEWS	SERIAL NUMBER	CODICE	QTÀ	DESCRIZIONE	DENOMINATION	DESCRIPTION	DESCRIPCION
	1			202451	1	DISTANZIALE D=12 d=8,25 S=10,8	SPACER	ENTROTOISE	DISTANCIADOR
	2			202480	1	MOLLA TRAZ. 10X1,1X46 ZINC	SPRING	RESSORT	RESORTE
	3			214124	1	PIASTRA FISSAGGIO MOTORE	PLAQUE	PLAQUE	PLACA
	4			214243	1	LEVA COMANDO BASAMENTO	LEVER	LEVIER	PALANCA
	5			214250	2	LEVA ROTAZIONE SERBATOIO	BLADE	PLAQUE	LISTON
	6			217873	1	VANO BATTERIA	FRAME	CHASSIS	BASTIDOR
	7			405832	1	ANTIROMBO SUPERIORE MOTORE ASP	DEADENING	ISOLANT PHONIQUE	FONOABSORBENTE
	8			407647	1	VITE M5x20 TE UNI 5739 ZINC	SCREW	VIS	TORNILLO
	9			408360	2	SEEGER E 20X1.75 DIN 471 UNI 7436 AS	SEEGER RING	SERRE CLIPS	ANILLO SEEGER
	10			408625	4	VITE M8x16 TTQST UNI 5732 DIN 603	SCREW	VIS	TORNILLO
	11			408670	2	VITE M8x20 TE UNI 5739 ZINC	SCREW	VIS	TORNILLO
	12			408676	1	VITE M8x30 TE UNI 5739 ZINC	SCREW	VIS	TORNILLO
	13			409038	1	DADO M5x3,5 UNI 5589 ZINC	LOCK NUT	ECROU AUTOFREINES	TUERCA AUTOBLOCANTE
	14			409080	1	DADO M5x7 AUTOBL. UNI 7473 ZINC	LOCK NUT	ECROU AUTOFREINES	TUERCA AUTOBLOCANTE
	15			409082	2	DADO M6x6 AUTOBL UNI 7474 ZINC	LOCK NUT	ECROU AUTOFREINES	TUERCA AUTOBLOCANTE
	16			409085	2	DADO M8x8.5 AUTOBL. UNI 7474 ZINC	LOCK NUT	ECROU AUTOFREINES	TUERCA AUTOBLOCANTE
	17			409087	5	DADO M8 AUTOBL. UNI 7474 INOX BASSO	LOCK NUT	ECROU AUTOFREINES	TUERCA AUTOBLOCANTE
	18			409090	2	DADO M10x10 AUTOBL. UNI 7474 ZINC	LOCK NUT	ECROU AUTOFREINES	TUERCA AUTOBLOCANTE
	19			409151	1	ROSETTA 5,5x15x1.5 UNI 6593 ZINC	WASHER	RONDELLE	ARANDELA
	20			409175	3	ROSETTA 8x17x1,6 UNI 6592 ZINC.	WASHER	RONDELLE	ARANDELA
	21			409177	5	ROSETTA 8x17x1.6 UNI 6592 A2	WASHER	RONDELLE	ARANDELA
	22			409191	1	ROSETTA 10X21X2 UNI 6592 ZINC	WASHER	RONDELLE	ARANDELA
	23			410251	1	MANOPOLA PVC 70x30	KNOB	POIGNEE	EMPUÑADURA
	24			412299	2	RUOTA D=300 S=35,6 RES 46300Y04	WHEEL	ROUE	RUEDA
	25			415834	2	VITE M8X16 TPSEI UNI 5933	SCREW	VIS	TORNILLO
	26			416779	1	VITE M8x35 TBEI ISO 7380 ZINC	SCREW	VIS	TORNILLO
	↓ 27			420672	1	MOT.ASP. 12V 250W H593 PERIF 2S	SUCTION MOTOR	MOTEUR D'ASPIRATION	MOTOR DE ASPIRACION
	↑ 27.1			424210	2	SPAZZOLA MOTORE ASP. A471 EMB (11,2X71)	CARBON BRUSH MOTOR	CHARBON MOTEUR	ESCOBILLA MOTOR
	28			421083	1	VITE M8X20 TTQST UNI 5732 DIN 603 INOX	SCREW	VIS	TORNILLO
	29			422078	2	VITE M6X90 TE UNI5737 DIN931 ZINC	SCREW	VIS	TORNILLO
	30			422120	2	BOCCOLA D=18-13 d=8 S=9,5 OT54	BUSHING	BAGUE	CASQUILLO
	31			423354	1	TELAIO BASE ALLUMINIO VISPA-GENIE	FRAME	CHASSIS	BASTIDOR
	32			423454	2	BOCCOLA D=21-14,9 d=10,2 S=35,5 OT58	BUSHING	BAGUE	CASQUILLO
	33			423807	2	VITE M10X55 TTQST UNI5732 DIN603 ZINC	SCREW	VIS	TORNILLO
	34			423870	1	FONOASSORBENTE ADESIVO H10x500x65	DEADENING	ISOLANT PHONIQUE	FONOABSORBENTE
	35			424822	1	CINGHIA L=800X30 FERMA BATTERIA	BELT	COURROIE	CORREA

CR-03 TANKS GROUP

GRUPE DE RÉSERVOIRS
GRUPO DE TANQUES

03



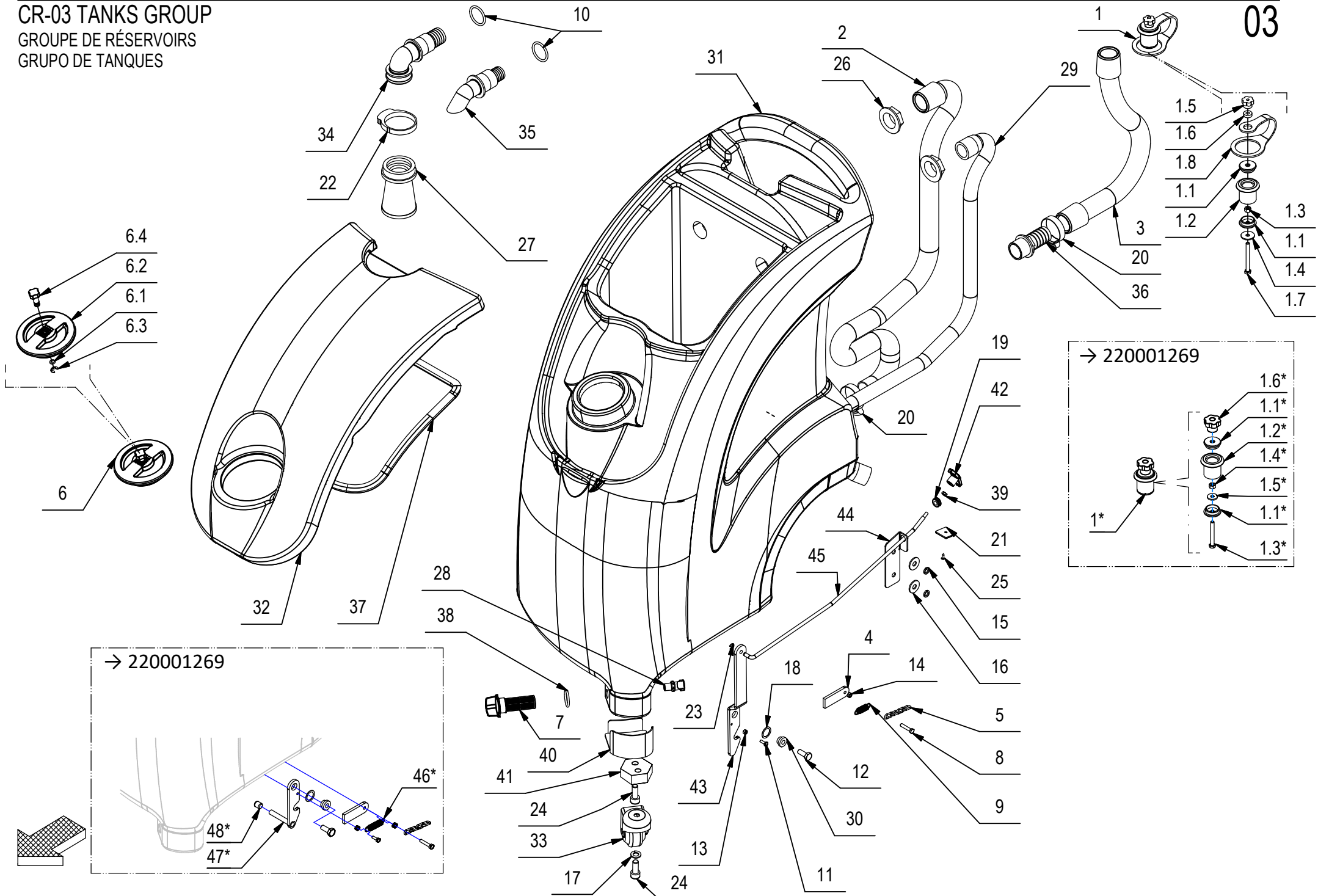
CR-03 TANKS GROUP

-	POS.	TECHNICAL NEWS	SERIAL NUMBER	CODICE	QTÀ	DESCRIZIONE	DENOMINATION	DESCRIPTION	DESCRIPCION
↓	1	10112328-AA	220001270→	203127	1	KIT TAPPO SCARICO COMPLETO	PLUG EXHAUST PIPE	BOUCHON DE VIDANGE	TAPON DE DESCARGA
↑	1.1	10112328-AA	220001270→	400157	2	FONDO TAPPO SCARICO	FLANGE FILTERHOLDER	FLASQUE	BRIDA
↑	1.2	10112328-AA	220001270→	400158	1	CORPO TAPPO SCARICO	BODY	CORPS	CUERPO
↑	1.3	10112328-AA	220001270→	409041	1	DADO M6x6 UNI 5587 A2	NUT	ECROU	TUERCA
↑	1.4	10112328-AA	220001270→	409170	1	ROSETTA 6x24x2 UNI 6593 A2	WASHER	RONDELLE	ARANDELA
↑	1.5	10112328-AA	220001270→	410223	1	POMELLO D.30 M6 F.P	KNOB	POMMEAU	POMO
↑	1.6	10112328-AA	220001270→	411760	1	DISTANZIALE D=15 d=6,5 S=5 PVC	SPACER	ENTRETOISE	DISTANCIADOR
↑	1.7	10112328-AA	220001270→	415720	1	VITE TE M6X60 UNI 5739	SCREW	VIS	TORNILLO
↑	1.8	10112328-AA	220001270→	420678	1	FASCETTA TAPPO TUBO SCARICO D=38	CLAMP	COLLIER	ABRAZADERA
↓	1*	10112328-AA	→220001269	204356	1	TAPPO SCARICO COMPLETO D=30	PLUG EXHAUST PIPE	BOUCHON DE VIDANGE	TAPON DE DESCARGA
↑	1.1*	10112328-AA	→220001269	400157	2	COPERCHIO TAPPO SCARICO	FLANGE FILTERHOLDER	FLASQUE	BRIDA
↑	1.2*	10112328-AA	→220001269	400158	1	CORPO TAPPO SCARICO G42/ABILA/SIMPLA	BODY	CORPS	CUERPO
↑	1.3*	10112328-AA	→220001269	408657	1	VITE M6X50 TE UNI 5739 A2	SCREW	VIS	TORNILLO
↑	1.4*	10112328-AA	→220001269	409041	1	DADO M6 UNI 5587 INOX ALTO	NUT	ECROU	TUERCA
↑	1.5*	10112328-AA	→220001269	409161	1	ROSETTA M6 D.18 UNI 6593 INOX F. LARGA	WASHER	RONDELLE	ARANDELA
↑	1.6*	10112328-AA	→220001269	410223	1	POMELLO D.30 M6 F.P.	KNOB	POMMEAU	POMO
	2			213041	1	TUBO ASPIRAZIONE	SUCTION HOSE	FLEXIBLE ASPIRATION	TUBO DE ASPIRACION
	3			213150	1	TUBO SCARICO	EXHAUST PIPE	FLEXIBLE DE VIDANGE	TUBO DE DESCARGA
	4			214275	1	FERMO PEDALE	STOP	ARRET	PLAQUETA DE SUJECION
	5			214381	1	CATENELLA INOX NR. 17 7 ANELLI	CHAIN	CHAINE	CADENA
	6			216412	1	TAPPO GENIE CON PERNO DI SFIATO	CAP BREATHER	CAPUCHON AVEC SOUPIRAIL	TAPON RESPIRADERO
↓	6.1			408593	1	GUARNIZIONE OR 106 6.75 X 1.78	GASKET	JOINT	JUNTA
↑	6.2			422005	1	TAPPO FILETTATO	CAP	CAPUCHON	TAPON
↑	6.3			426076	1	ANELLO ELAST. RAD. RA 7 DIN 6799 - INOX	STOP RING	BAGUE D'ARRET	ANILLO DE PARADA
↑	6.4			426078	1	PERNO SFIATO TAPPO	PIN	AXE	PERNO
	7			222092	1	FILTRO D=23 H=53 TAPPO 3/4 CON GALLETTO	FILTER	FILTRE	FILTRO
	8			407651	1	VITE M5X25 TE UNI 5739 DIN 933 (8.8)ZINC	SCREW	VIS	TORNILLO
	9			408121	1	MOLLA TRAZ. 10x1.1x38 A2	SPRING	RESSORT	RESORTE
	10			408497	2	GUARNIZIONE OR 4125 (138) D.31,34x3,53	O-RING	JOINT	JUNTA ANULAR
	11			408633	1	VITE M4x12 TE UNI 5739 ZINC	SCREW	VIS	TORNILLO
	12			408670	1	VITE M8x20 TE UNI 5739 ZINC	SCREW	VIS	TORNILLO
	13			409034	1	DADO M4x4 UNI 5587 ZINC	NUT	ECROU	TUERCA
	14			409038	1	DADO M5x3,5 UNI 5589 ZINC	LOCK NUT	ECROU AUTOFREINES	TUERCA AUTOBLOCANTE
	15			409181	2	ROSETTA GROWER 8x13x2,2 ZINC	LOCK WASHER	RONDELLE FREIN	ARANDELLA DENTADA
	16			409185	2	ROSETTA 9x24x2,5 UNI 6593 A2	WASHER	RONDELLE	ARANDELA
	17			409196	1	ROSETTA GROWER 10x18x2,2 ZINC	LOCK WASHER	RONDELLE FREIN	ARANDELLA DENTADA
	18			409237	1	SPESSORE RAM 16x22x0,5 DIN 988 ZINC	SHIM	EPAISSEUR	ARANDELA ESPESOR
	19			409810	1	PASSAFILO DIAM. 8x12x1,5	FAIRLEAD	PASSE-CABLE	GUIACABLE
	20			410290	2	FASCETTA A VITE 32-44x12,2	CLAMP	COLLIER	ABRAZADERA
	21			410327	4	BASETTE ADES. FISSA FASCETTE ABM 25-A-C	SUPPORT PLATE	PLAQUE SUPPORT	PLACA SOPORTE
	22			411988	1	FASCETTA A SCATTO	CLAMP	COLLIER	ABRAZADERA
	23			415637	1	ANELLO EL. RAD. 5 DIN 6799	STOP RING	BAGUE D'ARRET	ANILLO DE PARADA
	24			415771	2	VITE M10x25 TCEI UNI 5931 ZINC.	SCREW	VIS	TORNILLO

CR-03 TANKS GROUP

GRUPE DE RÉSERVOIRS
GRUPO DE TANQUES

03



CR-03 TANKS GROUP

03

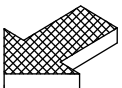
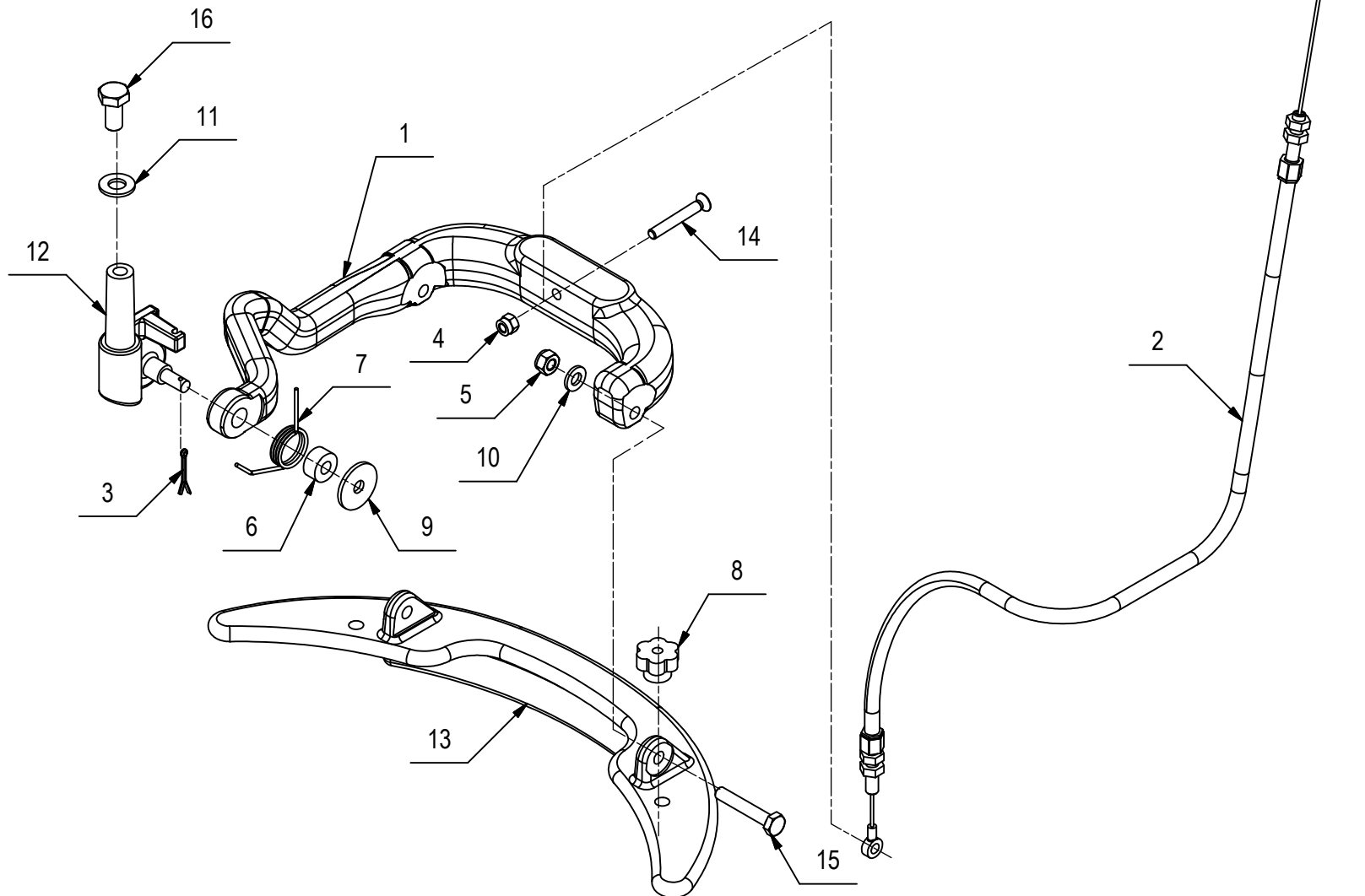
-	POS.	TECHNICAL NEWS	SERIAL NUMBER	CODICE	QTÀ	DESCRIZIONE	DENOMINATION	DESCRIPTION	DESCRIPCION
	25			415866	4	VITE D.2,9X9,5 AUTOF. DIN 7981 ZINC	SCREW	VIS	TORNILLO
	26			417514	2	GHIERA 1" GAS ARAG 2052040	RING NUT	EMBOUT	TUERCA ANULAR
	27			421662	1	ASSIEME FILTRO CONICO	FILTER ASSEMBLY	FILTRE COMPLET	FILTRO COMPLETO
	28			421744	1	INNESTO RAPIDO F. 1/4" CPC APC10004BSP	FEMALE COUPLING	EMBRAYAGE FEMELLE	ACOPLAMIENTO HEMBRA
	29			421746	1	TUBO RECUPERO	PIPE	TUBE	TUBO
	30			422120	1	BOCCOLA D=18-13 d=8 S=9,5 OT54	BUSHING	BAGUE	CASQUILLO
	31			423486	1	SERBATOIO	TANK	RESERVOIR	TANQUE
	32			423487	1	CARTER SERBATOIO	COVER	CARTER	CARTER
	33			423488	1	RUOTA PIVOTTANTE D=60 S=22 FORO=10	CASTOR WHEEL	ROUE PIVOTANTE	RUEDA PIVOTANTE
	34			423489	1	RACCORDO TUBO ASPIRAZIONE	FITTING	RACCORD	RACOR
	35			423490	1	RACCORDO TUBO TERGIPAVIMENTI	FITTING	RACCORD	RACOR
	36			423491	1	PORTAGOMMA DIRITTO M 1"x30 ARAG 1032430	FITTING	RACCORD	RACOR
	37			423500	1	GUARNIZ ADESIVA KRON STEK D 12X14 L=1160	GASKET	JOINT	JUNTA
	38			424451	1	GUARNIZIONE OR 4100 SILICONE	O-RING	JOINT	JUNTA ANULAR
	39			430407	1	DADO M5 UNI 5589 BASSO A2	NUT	ECROU	TUERCA
	40			438779	1	STAFFA RINFORZO RUOTINA SERBATIO	SUPPORT	SUPPORT	SOPORTE
	41			446163	1	DISTANZIALE RUOTA PIVOTANTE	SPACER	ENTRETOISE	DISTANCIADOR
	42			451346	1	GALLETTO M5 FEMMINA PP RAL1018	WING NUT	PAPILLON	POMO
	43			451347	1	STAFFA SGANCIO BASAMENTO	SUPPORT	ATTAQUE	SOPORTE FIJADOR
	44			451350	1	PIASTRA GUIDA TIRANTE	PLAQUE	PLAQUE	PLACA
	45			451352	1	TIRANTE SGANCIO BASAMENTO	TIE ROD	TIGE	TIRANTE
	46*	10094531-AA	→220001269	202480	1	MOLLA TRAZ. 10X1,1X46 ZINC	SPRING	RESSORT	RESORTE
	47*	10094531-AA	→220001269	214273	1	PEDALE AGGANCIO BASAM. MINNY 16	PEDAL	PEDALE	PEDAL
	48*	10094531-AA	→220001269	409868	1	PIEDINO D=8	COVER	COUVERCLE	TAPA

CR-04 SQUEEGEE ASSEMBLY

04

-	POS.	TECHNICAL NEWS	SERIAL NUMBER	CODICE	QTÀ	DESCRIZIONE	DENOMINATION	DESCRIPTION	DESCRIPCION
↓	1			213157	1	PREM. CORPO TERGIPAVIMENTO	SQUEEGEE ASSEMBLY	SUCEUR COMPLET	LIMPIAPAVIMENTOS COMPLETO
↑	1.1			422112	1	BOCCHETTA TERGIPAVIMENTO	OPENING	BUSE	BOQUILLA
↑	1.2			431335	3	BOCCOLA CH10 D=8 M6 S=11,9 AISI 420	BUSHING	BAGUE	CASQUILLO
↑	1.3			213231	1	CORPO TERGIPAVIMENTO ZAMA	SQUEEGEE BODY	CORPS DE SUCEUR	CUERPO LIMPIAPAVIMENTOS
↑	1.4			421733	6	GALLETTO M5 PVC	WING NUT	PAPILLON	POMO
↑	1.5A			420648	1	GOMMA TERGI ANTERIORE (PARA 33Sh)	FRONT RUBBER	BAVETTE AVANT	GOMA DELANTERA
	1.5B			426410	1	GOMMA TERGI ANTERIORE (POLY 40Sh)	FRONT RUBBER	BAVETTE AVANT	GOMA DELANTERA
↑	1.6A			420649	1	GOMMA TERGI POSTERIORE (PARA 33Sh)	REAR RUBBER	BAVETTE ARRIERE	GOMA TRASERA
	1.6B			420649	1	GOMMA TERGI POSTERIORE (POLY 40Sh)	REAR RUBBER	BAVETTE ARRIERE	GOMA TRASERA
↑	1.7			408905	2	GRANO M6x40 EI UNI5923 A2	DOWEL	VIS CYLINDRIQUE	TORNILLO
↑	1.8			422113	1	GUARNIZIONE OR 2131 - D.1,78X33,05	O-RING	JOINT	JUNTA ANULAR
↑	1.9			423193	1	LAMA PREMIGOMMA ANTERIORE PVC	BLADE	PLAQUETTE	LISTON
↑	1.10			423263	1	LAMA PREMIGOMMA POSTERIORE PVC	BLADE	PLAQUETTE	LISTON
↑	1.11			409157	5	ROSETTA 6x12x1,6 INOX UNI 6592	WASHER	RONDELLE	ARANDELA
↑	1.12			421101	3	RUOTA TERGI D=24 d=8.2 S=12.7 NYLON	WHEEL	ROUE	RUEDA
↑	1.13			217520	1	STAFFETTA PROTEZIONE BOCCHETTA	SUPPORT	ATTAQUE	SUPORTE FIJADOR
↑	1.14			421930	2	VITE M5x25 TTQST UNI 5732 INOX	SCREW	VIS	TORNILLO
↑	1.15			421931	4	VITE M5x30 TTQST UNI 5732 INOX	SCREW	VIS	TORNILLO
↑	1.16			421080	3	VITE M6x16 TTQST UNI 5732 DIN 603 A2	SCREW	VIS	TORNILLO
↑	1.17			407667	2	VITE M6x20 TE UNI 5739 A2	SCREW	VIS	TORNILLO

CR-05 SQUEEGEE CONTROL UNIT
 UNITÉ DE COMMANDE DU SUCEUR
 UNIDAD DE CONTROL DE ESCOBILLA DE GOMA



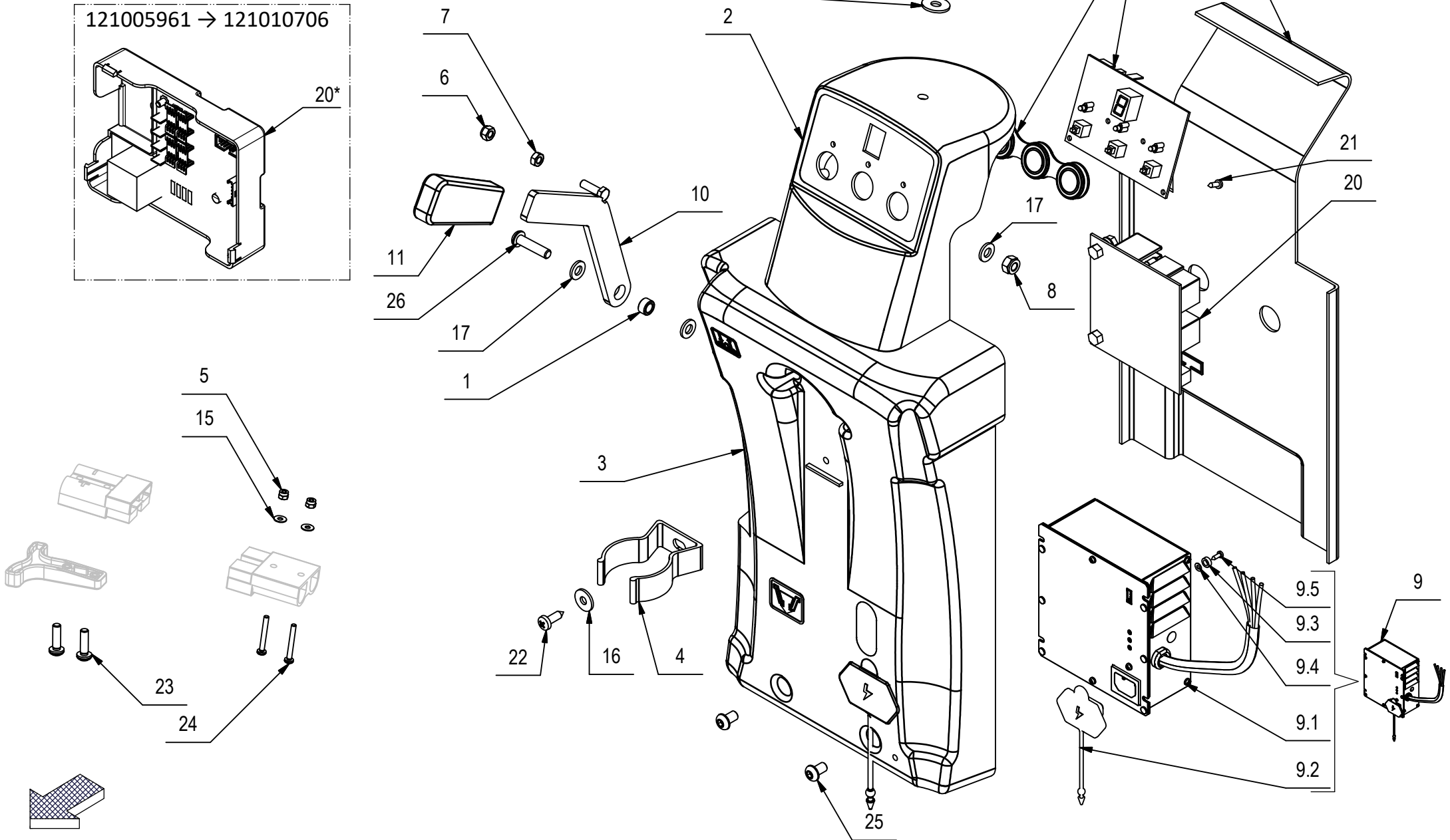
CR-05 SQUEEGEE CONTROL UNIT

05

-	POS.	TECHNICAL NEWS	SERIAL NUMBER	CODICE	QTÀ	DESCRIZIONE	DENOMINATION	DESCRIPTION	DESCRIPCION
	1			218398	1	BRACCIO TERGI MINNY 16 2009	SQUEEGEE ARM	BRAS SUCEUR	BRAZO LIMPIAPAVIMENTOS
	2			420695	1	CAVO SOLLEVAMENTO TERGI MINNY 16	CABLE	CABLE	CABLE
	3			409382	1	COPIGLIA D2 X20 UNI 1336	SPLIT PIN	GOUPILLE	PASADOR DE ALETAS
	4			409080	1	DADO M5x7 AUTOBL. UNI 7473 ZINC	LOCK NUT	ECROU AUTOFREINES	TUERCA AUTOBLOCANTE
	5			409082	2	DADO M6x6 AUTOBL UNI 7474 ZINC	LOCK NUT	ECROU AUTOFREINES	TUERCA AUTOBLOCANTE
	6			414689	1	DISTANZIALE D=15 d=6,5 S=7,5 PVC	SPACER	ENTRETOISE	DISTANCIADOR
	7			421730	1	MOLLA A TORSIONE PRESSIONE TERGI VISPA	SPRING	RESSORT	RESORTE
	8			410225	2	POMELLO VB20 - D.20 M6 F.P.	KNOB	POMMEAU	POMO
	9			409162	1	ROSETTA 6,5x24x2 UNI 6593 ZINC	WASHER	RONDELLE	ARANDELA
	10			409156	2	ROSETTA 6x12x1,6 UNI 6592 ZINC	WASHER	RONDELLE	ARANDELA
	11			409175	1	ROSETTA 8x17x1,6 UNI 6592 ZINC.	WASHER	RONDELLE	ARANDELA
	12			213723	1	SUPPORTO COMANDO TERGI	SUPPORT	SUPPORT	SOPORTE
	13			213691	1	SUPPORTO TERGI GHISA	SUPPORT	SUPPORT	SOPORTE
	14			408517	1	VITE M5X35 TSCTC UNI 7689 A2	SCREW	VIS	TORNILLO
	15			408651	2	VITE M6x35 TE UNI 5739 ZINC	SCREW	VIS	TORNILLO
	16			408669	1	VITE M8x16 TE UNI 5739 ZINC	SCREW	VIS	TORNILLO

CR-06 ELECTRICAL SYSTEM GROUP
GROUPE SYSTÈME ÉLECTRIQUE
GRUPO SISTEMA ELÉCTRICO

121005961 → 121010706



CR-06 ELECTRICAL SYSTEM GROUP

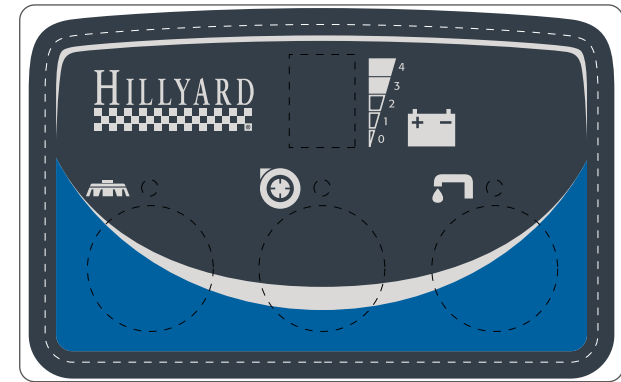
-	POS.	TECHNICAL NEWS	SERIAL NUMBER	CODICE	QTÀ	DESCRIZIONE	DENOMINATION	DESCRIPTION	DESCRIPCION
	1			407999	1	BOCCOLA D=9,9 d=6 S=5,7 OT58	BUSHING	BAGUE	CASQUILLO
	2			423791	1	CARTER CRUSCOTTO	COVER	CARTER	CARTER
	3			423790	1	CARTER IMPIANTO ELETTRICO	COVER	CARTER	CARTER
	4			412123	1	CLIP ABS FISSAGGIO TUBO D=38	SPRING	RESSORT	RESORTE
	5			409077	2	DADO M3x4,5 AUTOBL. UNI 7474 ZINC	LOCK NUT	ECROU AUTOFREINES	TUERCA AUTOBLOCANTE
	6			416781	1	DADO M5x5 AUTOBL. UNI 7473 ZINC	LOCK NUT	ECROU AUTOFREINES	TUERCA AUTOBLOCANTE
	7			409038	1	DADO M5x3,5 UNI 5589 ZINC	LOCK NUT	ECROU AUTOFREINES	TUERCA AUTOBLOCANTE
	8			409082	1	DADO M6x6 AUTOBL UNI 7474 ZINC	LOCK NUT	ECROU AUTOFREINES	TUERCA AUTOBLOCANTE
	9	10101698-AA	120012428	219148	1	KIT CARICABATTERIA	BATTERY CHARGER	CARGHEUR	CARGADOR DE BATERIAS
	9.1			435680	1	CARICABATTERIE NORDELETT. 12V 8A	BATTERY CHARGER	CARGHEUR	CARGADOR DE BATERIAS
	9.2			422693	1	PROTEZIONE PRESA DI CORRENTE	PROTECTION	PROTECTION	PROTECCION
	9.3			409148	4	ROSETTA 4x8x3 NYLON	WASHER	RONDELLE	ARANDELA
	9.4			415917	4	ROSETTA M3 UNI 6592 ZINC	WASHER	RONDELLE	ARANDELA
	9.5			415866	4	VITE D.2,9X9,5 AUTOF. DIN 7981 ZINC	SCREW	VIS	TORNILLO
	10			214262	1	LEVA COMANDO TERGI	LEVER	LEVIER	PALANCA
	11			410251	1	MANOPOLA PVC 70x30	KNOB	POIGNEE	EMPUÑADURA
	12			435519	1	PROTEZIONE IMPIANTO ELETTRICO	PROTECTION	PROTECTION	PROTECCION
	13			424143	1	PULSANTIERA COMANDI	PUSH BUTTON	BOUTON POUSSOIR	PULSADOR
	14			415952	1	RIVETTO 6.4X10 NYLON	RIVET	RIVET	CLAVO
	15			409139	6	ROSETTA 3x8x1 UNI 6593 ZINC	WASHER	RONDELLE	ARANDELA
	16			409151	1	ROSETTA 5,5x15x1,5 UNI 6593 ZINC	WASHER	RONDELLE	ARANDELA
	17			409156	3	ROSETTA 6x12x1,6 UNI 6592 ZINC	WASHER	RONDELLE	ARANDELA
	18			409160	1	ROSETTA 6x18x1,5 UNI 6593 ZINC	WASHER	RONDELLE	ARANDELA
	19			421244	1	SCHEDA COMANDI 12V	CARD	PLAQUE	FICHA
	20			421243	1	SCHEDA RELE' 12V	CARD	PLAQUE	FICHA
	20*	1011817-AA	121005961 → 121010706	448157	1	SCHEDA FUNZIONI V35DM II 12V RESINATA	CARD	PLAQUE	FICHA
	21			415866	4	VITE D.2,9X9,5 AUTOF. DIN 7981 ZINC	SCREW	VIS	TORNILLO
	22			408884	1	VITE D.4,8x16 AUTOF. NICH UNI 6954	SCREW	VIS	TORNILLO
	23			408893	2	VITE D.5x17 AUTOF. POLI LOCK SPUNTATA	SCREW	VIS	TORNILLO
	24			408835	2	VITE M3x25 TCTC UNI 7687 ZINC	SCREW	VIS	TORNILLO
	25			408809	4	VITE M6X10 TCBEI ISO 7380 ZINC.	SCREW	VIS	TORNILLO
	26			416778	1	VITE M6X25 TCBEI ISO 7380 ZINC	SCREW	VIS	TORNILLO

CR-07 GROUP DECA

GROUPES DE ETIQUETT
GRUPOS ETIQUETA



428291



446684



- Chiudere il rubinetto a fine lavoro
- Turn off the cock when operations are finished
- Cierrese el grifo al finalizar el trabajo
- Fermer le robinet à la fin du travail
- Den Hahn bei Arbeitsschluss schliessen
- Pulire giornalmente il tergipavimento e i filtri
- Clean the squeegee and the filters
- Limpiar a diario la boquilla de secado y los filtros
- Nettoyer le suceur et les filtres tous les jours
- Täglich Reinigung des Saugflusses und der Filter

- Non spostare la macchina con il connettore inserito.
- Do not move the machine if the connector is plugged in.
- No mover la máquina si el conector está enchufado.
- Ne pas déplacer la machine avec le connecteur inséré.
- Maschine nicht bewegen solange der Stecker eingesteckt ist.



Do not go next to the brush head while the brush is moving.

- ATTENZIONE!**
È fatto assoluto divieto di aspirare/raccogliere con questo apparecchio polveri e/o liquidi infiammabili e/o esplosivi o particelle incandescenti.
- ATTENTION!**
It is absolutely forbidden to suck/pick up inflammable and/or explosive liquid and/or solid substances or flame particles with this machine.
- ¡ATENCIÓN!**
Cada vez terminamente prohibido aspirar/recoger con esta máquina polvo y/o líquidos inflamables y/o explosivos o partículas incandescentes.
- ATTENTION!**
Il est strictement interdit d'aspirer/ramasser avec cette machine, poussières et/ou de liquides inflammables et/ou particules explosives ou incandescentes.
- ACHTUNG!**
Es ist streng verboten, um Staub und/oder Brennstoffe anzusaugen, und/oder explosive oder glühende Partikel, mit dieser Maschine zu saugen/sammeln.

ATTENZIONE: caricare la batteria solamente quando il display o le spie sul cruscotto indicano il livello zero. Il tempo di ricarica della batteria deve essere di minimo 12 ore. Attendere sempre l'accensione del led verde prima di considerare terminata la ricarica.

WARNING: charge the battery only when the display or the lights of the instrument board indicate level zero. Charge time of the battery must be at least 12 hours. Always wait for the switching on of the green led, only then the recharge has been completed.

ATENCIÓN: cargar la batería solamente cuando el señal baterías y las luces piloto sobre el tablero de instrumentos indican el nivel cero. El tiempo de carga de la batería será de 12 horas como mínimo. Esperar siempre el encendido de la led verde antes que considere la recarga terminada.

ATTENTION: charger la batterie seulement quand le témoin de batterie ou la lampe témoin sur le tableau de bord indiquent le niveau zero. Le temps de recharge de la batterie doit être au minimum de 12 heures. Attendre toujours l'allumage du led vert avant de considérer la recharge terminée.

ACHTUNG: die Batterie darf nur geladen werden, wenn die Batterie Standsanzeige oder die Batteriekontrollleuchte den Batteriestand von Null signalisiert. Die Ladezeit der Batterie muß mindestens 12 Stunden betragen. Warten Sie immer bis die Anzeige grün aufleuchtet, erst dann ist die Ladung vollständig durchgeführt.

Caricabatterie con classe di isolamento II
Battery charger is insulation class II
Cargador de baterías en clase de aislamiento II
Chargeur de batterie avec classe d'isolation II
Batterie-Ladegerät der Isolier-Klasse II

437561



446683

CODE	Q.	NR.	P	448920_ELECTRICAL SYSTEM CABLES
	1	1 2	- +	
	1	3 4	- +	
	1	5 6	- +	
	1	7 8	- +	
	1	10		
	1	9		
	1	11		

421359: POWER CORD 3x18AWG 105° VW-1 L=2M





HILLYARD INDUSTRIES - PO Box 909 - St. Joseph, Missouri 64502-0909 U.S.A. - Telephone: 816-233-1321 - www.hillyard.com