



see what Delta can do™

Model Number: \_\_\_\_\_  
Número del modelo  
Numéro de modèle

109457



X00109457

## DECK MOUNT ROMAN TUB WITH HAND HELD SHOWER DIVERTER ROUGH-IN KIT

## JUEGO DE PIEZAS PARA LA TUBERÍA INTERNA PARA LA INSTALACIÓN EN BORDES DE BAÑERAS ROMANA CON DESVIADOR MANUAL PARA REGADERAS DE MANO

## KIT DE PLOMBERIE BRUTE DE ROBINET DE PLAGE DE BAIN ROMAIN AVEC DÉRIVATION POUR DOUCHE À MAIN

Register Online  
Regístrese en línea  
S'enregistrer en ligne  
[www.deltafaucet.com/registerme](http://www.deltafaucet.com/registerme)

To reference replacement parts and access additional technical documents and product info, visit [www.deltafaucet.com](http://www.deltafaucet.com)

Para referencia sobre las piezas de repuesto y acceder a documentos técnicos adicionales e información del producto, visite [www.deltafaucet.com](http://www.deltafaucet.com)

Pour obtenir la référence des pièces de rechange ainsi que pour avoir accès à d'autres documents techniques et renseignements sur le produit, allez à [www.deltafaucet.com](http://www.deltafaucet.com)



1-800-345-3358  
[www.deltafaucet.com/service-parts](http://www.deltafaucet.com/service-parts)

Read all instructions prior to installation.

### ⚠ CAUTION

Failure to read these instructions prior to installation may result in personal injury, property damage, or product failure. Manufacturer assumes no responsibility for product failure due to improper installation.

Lea todas las instrucciones antes de hacer la instalación.

### ⚠ ADVERTENCIA

El no leer estas instrucciones de instalación puede resultar en lesiones personales, daños a la propiedad, o falla en el funcionamiento del producto. El fabricante no asume ninguna responsabilidad por la falla del producto debido a una instalación incorrecta.

Veillez lire toutes les instructions avant l'installation.

### ⚠ AVERTISSEMENT

L'omission de lire les présentes instructions avant l'installation peut entraîner des blessures, des dommages matériels ou le bris du produit. Le fabricant se dégage de toute responsabilité à l'égard d'un bris du produit causé par une mauvaise installation.

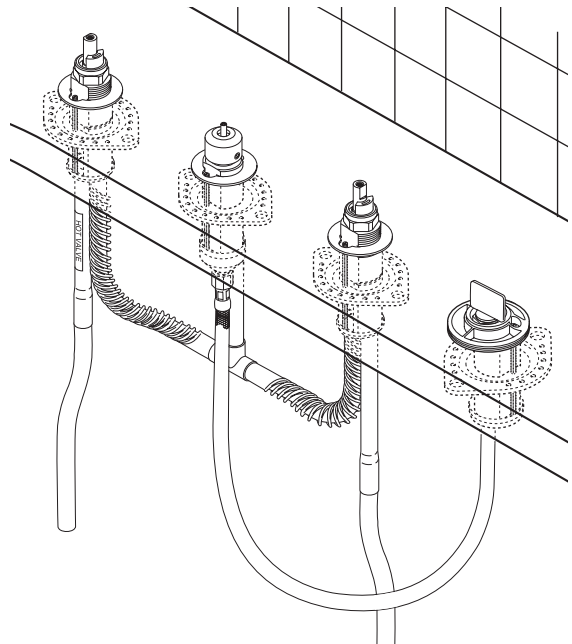
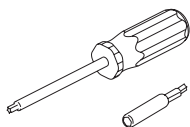
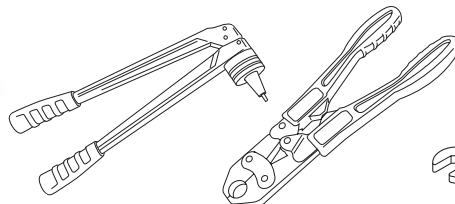
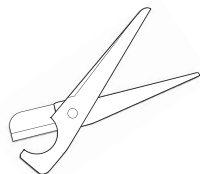


Image is for reference only.  
La imagen es sólo para referencia.  
L'image est fournie à titre indicatif seulement.

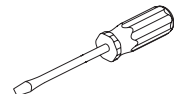
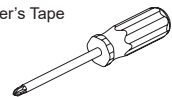
You may need:  
Usted puede necesitar:  
Articles dont vous pouvez avoir besoin :



T-15 Torx



Plumber's Tape



## Cleaning and Care

Care should be given to the cleaning of this product. Although its finish is extremely durable, it can be damaged by harsh abrasives or polish. To clean, simply wipe gently with a damp cloth and blot dry with a soft towel.

## Limpeza y Cuidado de su Llave

Tenga cuidado al limpiar este producto. Aunque su acabado es sumamente durable, puede ser afectado por agentes de limpieza o para pulir abrasivos. Para limpiar su llave, simplemente frótelas con un trapo húmedo y luego séquelas con una toalla suave.

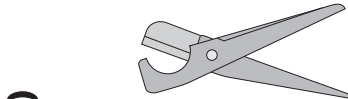
## Instructions de nettoyage

Il faut le nettoyer avec soin. Même si son fini est extrêmement durable, il peut être abîmé par des produits fortement abrasifs ou des produits de polissage. Il faut simplement le frotter doucement avec un chiffon humide et le sécher à l'aide d'un chiffon doux.

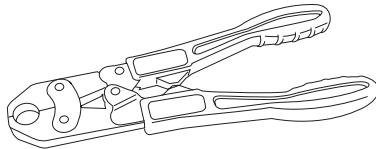
### 1/2" Crimp Rings & 6 Feet of FlexPex (Type A) PEX Tubing

#### Anillos de engarce de 1/2" y 6 pies de tubería FlexPex (Tipo A) Tubería PEX

#### Tuyau en PEX (type A) FlexPex de 6 pieds et bagues de sertissage 1/2 po



**PEX Cutter**  
Cortador de tubería PEX  
Cisaille pour tuyau en PEX



**Crimp Tool**  
Herramienta de engarce  
Pince à sertir

#### Finished Deck (Standard) PEX Crimp Installation

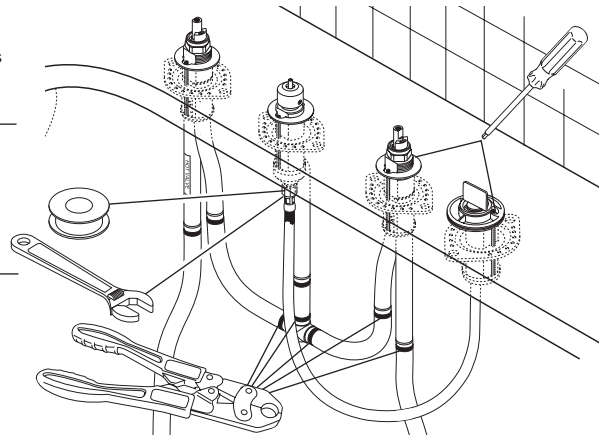
Use standard PEX installation instructions for finished deck installation up to 2 1/2" thick.

#### Encimera Acabada (Estándar) Instalación del anillo de engarce

Utilice las instrucciones de instalación estándar de PEX para cubierta acabada instalación de hasta 2 1/2" de espesor.

#### Installation avec une tuyauterie en PEX raccordée par sertissage sur une plaque finie (standard)

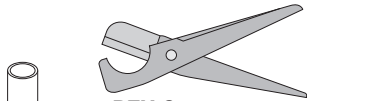
Utilisez les instructions s'appliquant à une installation avec une tuyauterie en PEX sur une plaque finie (standard) d'au plus 2 1/2 po d'épaisseur.



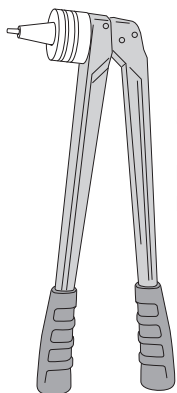
### 1/2" Back-UP Rings & 6 Feet of FlexPex (Type A) PEX Tubing

#### Anillos de contrafuera de 1/2" 6 pies de PlexPex (Tipo A) Tubería PEX

#### Tuyau en PEX (type A) FlexPex de 6 pieds et bagues de renfort 1/2 po



**PEX Cutter**  
Cortador de tubería PEX  
Cisaille pour tuyau en PEX



**PEX Expansion Tool**  
Herramienta de Expansión PEX  
PEX outil d'expansion

#### Finished Deck (Standard) PEX Cold Expansion Installation

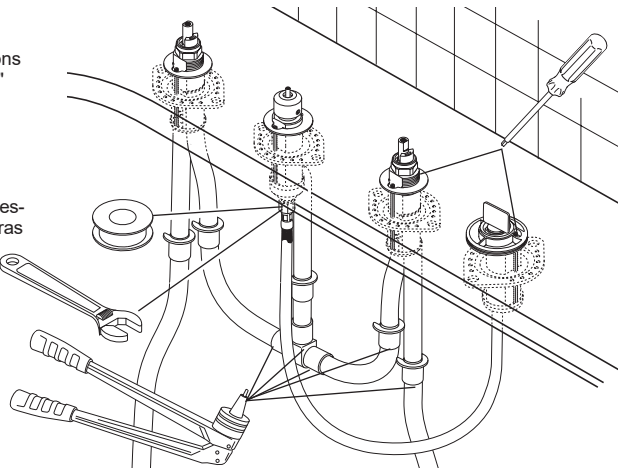
Use standard PEX installation instructions for finished deck installation up to 2 1/2" thick.

#### Encimera Acabada (Estándar) Instalación de la tubería de PEX expandida en frío

Siga las instrucciones para la instalación estándar de la tubería de PEX para encimeras acabadas Instalación hasta un grosor de 2 1/2".

#### Installation avec une tuyauterie en PEX raccordée par dilatation à froid sur une plaque finie (standard)

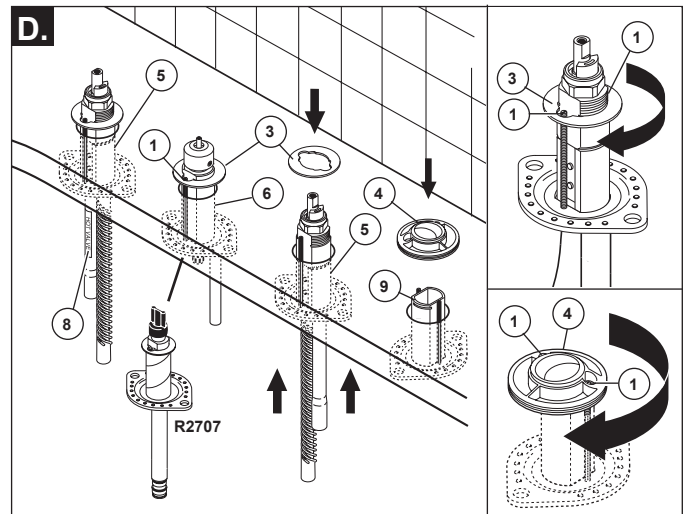
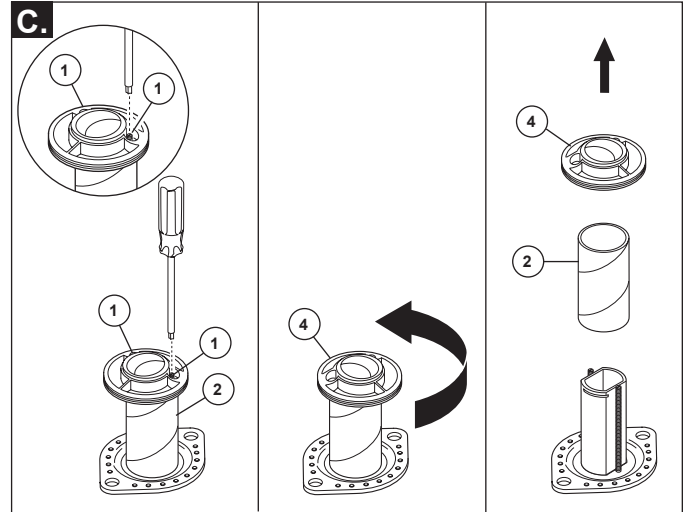
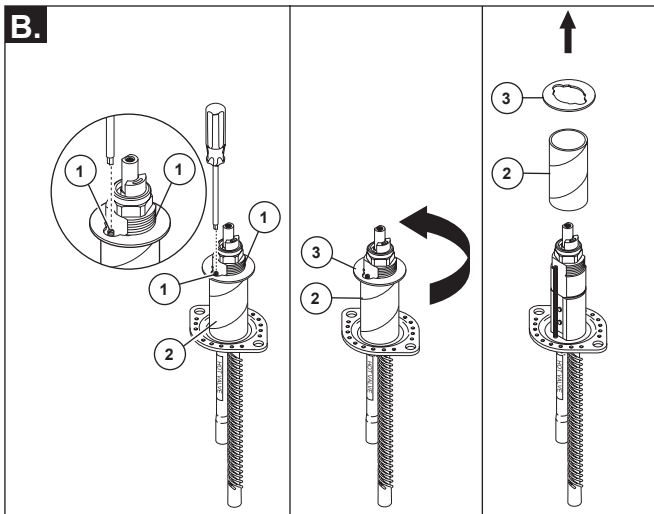
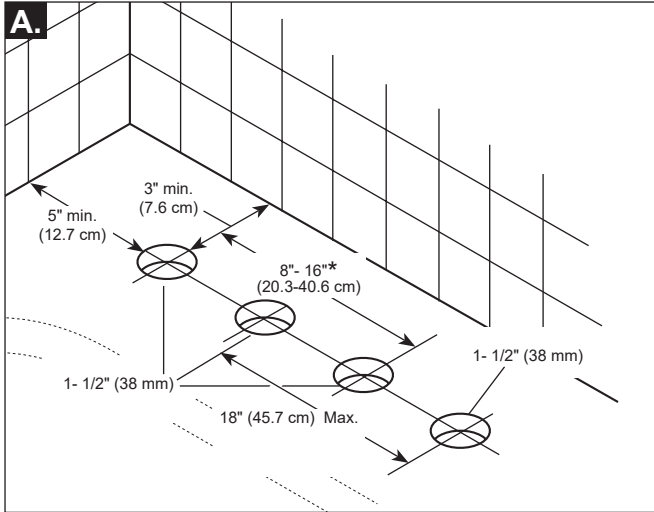
Utilisez les instructions s'appliquant à une installation avec une tuyauterie en PEX sur une plaque finie (standard) d'au plus 2 1/2 po d'épaisseur.



**Standard Installation - Intended for surfaces up to 2 1/2" (63.5 mm) thick. (Spray Assembly not included on all models)**

**Instalación Estándar - Para uso en superficies hasta 2 1/2" (63.5 mm) de grosor. (Algunos modelos no incluyen las piezas del rociador)**

**Installation standard - Plages d'eau plus 2 1/2 po (63.5 mm) d'épaisseur. (Certains modèles ne sont pas munis d'une douchette)**



**Finished Deck (Standard) Installation**

- A.** Drill holes in **FINISHED DECK** per diagram. \*For lever handles use 10" - 16" centers. Please refer to trim spec sheet for min. distance.
- B.** Loosen screws (1) with T-15 Torx tool until cardboard tube (2) is free. Rotate washer (3) 90° and remove. Remove cardboard tube and discard. Repeat for the other end valve and spout adapter.

- C.** Loosen screws (1) with T-15 Torx tool until cardboard tube (2) is free. Rotate nest (4) 90° and remove. Remove cardboard tube and discard.
- D.** Install end valves (5), spout adapter (6) and spray support assembly (9) from below. **NOTE: Hot side end valve is labeled (8).** Replace washers (3) on end valves and spout adapter, rotate 90° to expose screws (1). Replace nest (4) on spray support assembly and rotate 90° to expose screws (1).

**Instalación en los Bordes Acabados (Estándar)**

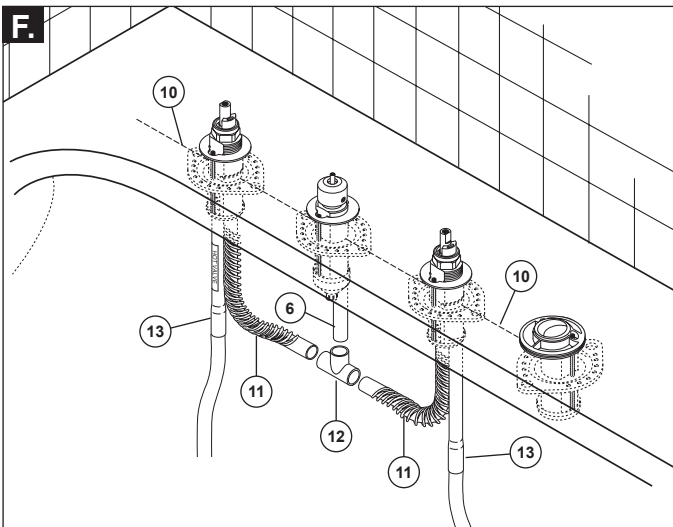
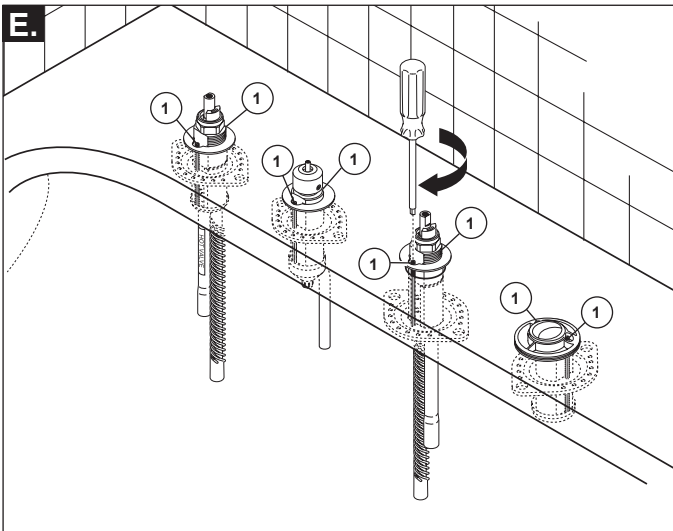
- A.** Taladre los agujeros en el **BORDE ACABADO** según el diagrama. \*Para manijas de palanca use centros de 10"- 16". Por favor, consulte la hoja de especificaciones para accesorios para obtener la mínima distancia.
- B.** Afloje los tornillos (1) con la herramienta Torx T-15 hasta que el tubo de cartón (2) quede libre. Gire el nido de apoyo (2) 90° y retírelo. Gire la arandela (3) 90° y quítela. Quite el tubo de cartón y descártelo. Repita lo mismo en la otra válvula final y en el adaptador del surtidor.

- C.** Afloje los tornillos (1) con la herramienta Torx T-15 hasta que el tubo de cartón (2) quede libre. Gire el nido de apoyo (2) 90° y retírelo. Gire el sujetador (4) 90° y quite. Quite el tubo de cartón y descarte.
- D.** Instale los ensambles de las válvulas (5), el ensamble del adaptador del surtidor (6) y el soporte de la regadera de mano (9). **NOTA: La válvula final caliente está marcada (8).** Coloque otra vez las arandelas (3) en las válvulas finales y el adaptador del surtidor, gire para descubrir los tornillos (1). Coloque el nidal (4) otra vez en el soporte del rociador y gire 90° para descubrir los tornillos (1).

**Installation standard dans une plage finie (NOTE: plages d'eau plus 2 1/2 po (63.5 mm) d'épaisseur)**

- A.** Percez des trous dans la **PLAGE FINIE** conformément aux indications du schéma. \*Pour les manettes-leviers, utilisez un écart centre à centre de 10 po à 16 po. Veuillez consulter la feuille de spécifications des pièces de finition pour obtenir l'écart minimal.
- B.** Desserrer les vis (1) avec un outil Torx T-15 jusqu'à ce que le tube de carton (2) se libère. Tournez la rondelle (3) de 90° et retirez-la. Retirez le tube en carton et jetez-le. Procédez de la même manière pour l'autre soupape et l'adaptateur du bec.

- C.** Desserrer les vis (1) avec un outil Torx T-15 jusqu'à ce que le tube de carton (2) se libère. Tournez le logement (4) de 90° et retirez-le. Retirez le tube en carton et jetez-le.
- D.** Installez les soupapes (5), l'adaptateur du bec (6) et le support de douche à main (9) par-dessous. **NOTE: la soupape d'eau chaude est identifiée par une étiquette (8).** Remettez les rondelles (3) en place sur les soupapes et l'adaptateur du bec, puis tournez les de 90° pour exposer les vis (1). Remettez le logement (4) sur le support de douche à main et tournez-le de 90° pour exposer les vis (1).



**E.** Tighten screws (1) with a T-15 Torx tool. **NOTE: One screw can be fully tightened before the other screw is tightened.**

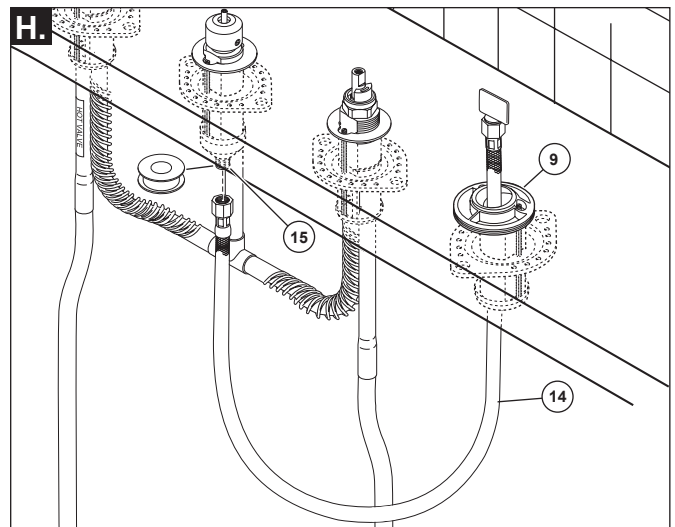
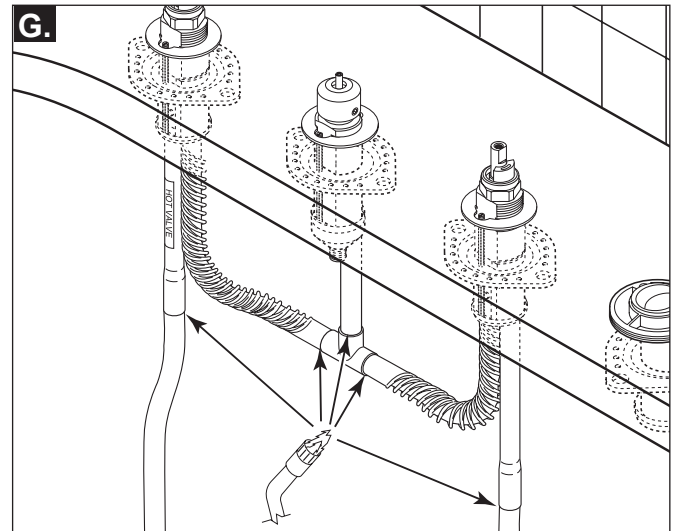
**F.** Make sure end valves are properly aligned (10) with corrugated tubes to spout and nest angled toward tub. Carefully bend corrugated outlet tubes (11) and insert into tee (12). Connect tee to spout adapter (6). Connect inlet tubes (13) to water supplies. **Be careful bending the copper tubes. Kinked tubes will void warranty.**

**E.** Apriete los tornillos (1) con una herramienta T-15 Torx. **NOTA: Un tornillo puede apretarse completamente antes de atornillar el otro.**

**F.** Asegúrese de que las válvulas extremas estén correctamente alineadas (10) con los tubos corrugados al surtidor y el nido en ángulo hacia la bañera. Cuidadosamente doble los tubos corrugados de salida (11) e introdúzcalos dentro de la T (12). Conecte la T al adaptador del surtidor (6). Conecte los tubos de entrada de agua (13) a los suministros de agua. **Tenga cuidado al doblar los tubos de cobre. Los tubos torcidos anularán la garantía.**

**E.** Serrez les vis (1) avec un outil Torx T-15. **NOTE: vous pouvez serrer une vis complètement avant de serrer la vis suivante.**

**F.** Assurez-vous que les soupapes sont orientées correctement (10) par rapport aux tubes ondulés d'alimentation du bec et que le logement est orienté vers la baignoire. Cintrez soigneusement les tubes de sortie ondulés (11) et introduisez-les dans le raccord en T (12). Branchez le raccord en T à l'adaptateur du bec (6). Raccordez les tubes d'entrée d'eau (13) aux arrivées d'eau. **Cintrez les tubes en cuivre soigneusement. La garantie est nulle et sans effet si les tubes ont été pincés.**



**G.** Solder connections.

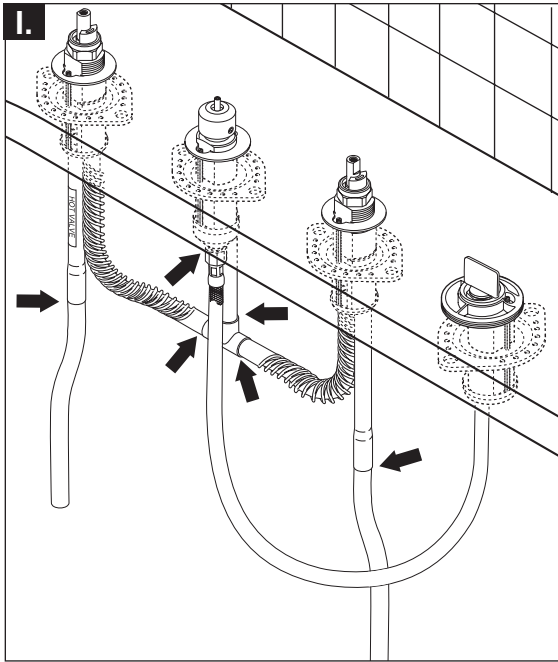
**H.** Insert the leader hose (14) through the spray support assembly (9). Connect the leader hose (14) to the diverter outlet (15). Use plumber tape on threaded connections.

**G.** Suelde las conexiones.

**H.** Introduzca la manguera principal (14) a través del soporte del rociador (9). Conecte la manguera principal (14) a la salida del desviador (15). Use cinta plomero en las conexiones enroscadas.

**G.** Brasez les raccords.

**H.** Introduisez le tuyau souple (14) dans le support de douche à main (9). Raccordez le tuyau souple (14) à la sortie de la dérivation (15). Appliquez du ruban de plomberie sur les filets des raccords.

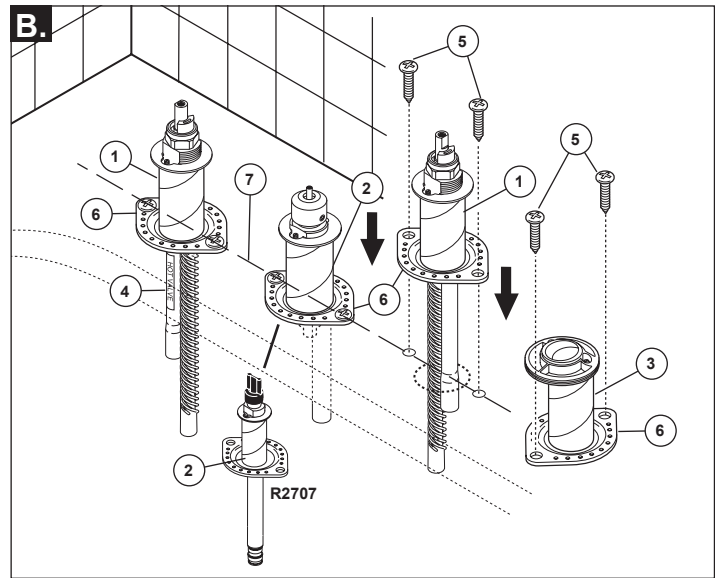
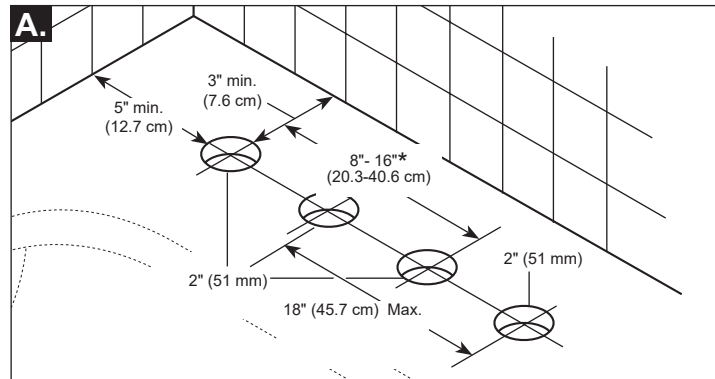


**I.** Turn on water supplies and check for leaks. You are now ready for the trim kit. Please see the trim installation instructions.

**I.** Abra los suministros de agua y fíjese si hay filtraciones o fugas. Está ahora listo para usar el juego de guarniciones. Por favor vea las instrucciones para la instalación de la guarnición.

**I.** Rétablissez l'alimentation en eau et vérifiez l'étanchéité. Vous pouvez maintenant installer le kit de finition. Veuillez consulter les instructions d'installation des éléments de finition.

**Thick Tile Installation (Spray Assembly not included on all models)**  
**Instalación en lozas gruesas (Algunos modelos no incluyen las piezas del rociador)**  
**Installation sur des carreaux (Certains modèles ne sont pas munis d'une douchette)**



**Rough Deck (Thick Tile) Installation** (NOTE: Intended for surfaces up to 2 1/2" (63.5 mm) thick excluding underlayment material.)

**A.** Drill holes in deck per diagram. \*For lever handles use 10" - 16" centers. Please refer to trim spec sheet for min. distance.

**B.** Install HOT and COLD end valve assemblies (1), spout adapter assembly (2) and hand spray support assembly (3) on top of underlayment. **NOTE: Hot side end valve is labeled (4).** Use enclosed screws (5) to attach dimpled plates (6). Make sure screw holes in dimpled plates (except for the spray support) are along the same line (7) with corrugated tubes to spout and nest angled toward tub.

**Instalación de las Tuberías Internas en los Bordos (Losas Gruesas)** (NOTA: Para uso en superficies hasta 2 1/2" (63.5 mm) de grosor incluyendo el contrapiso de madera)

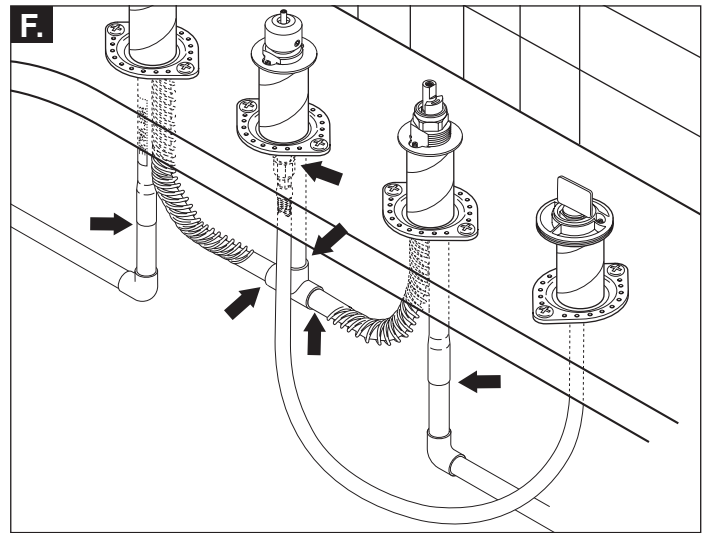
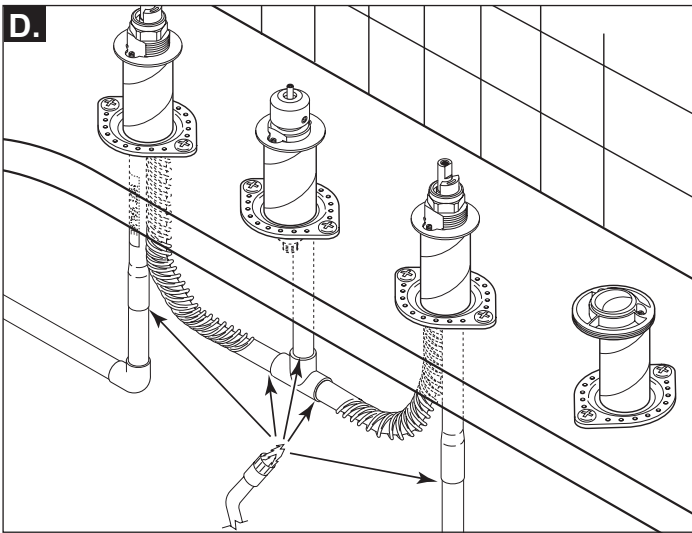
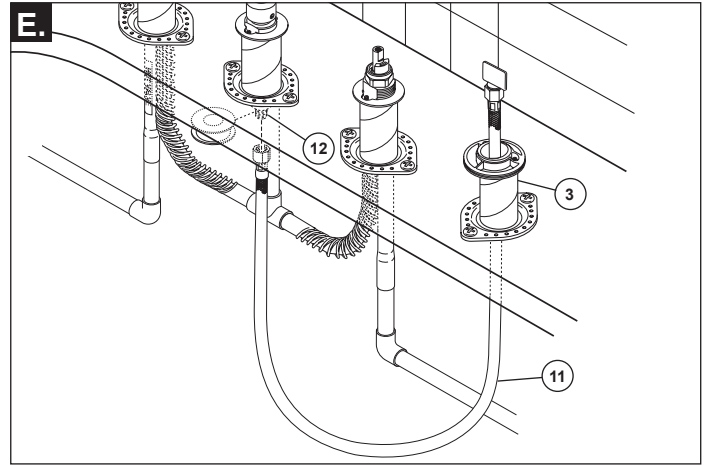
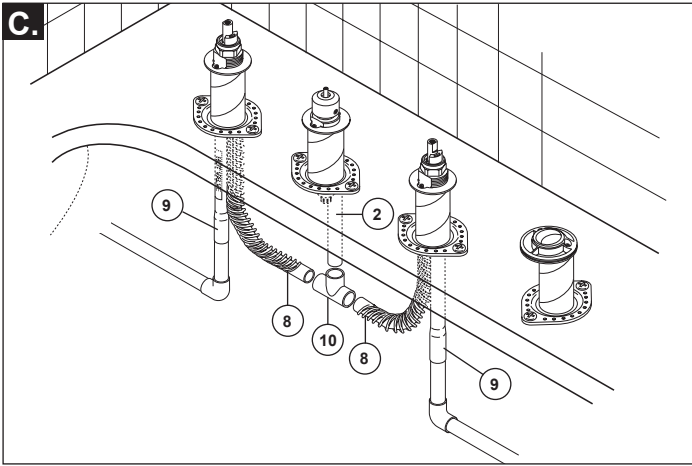
**A.** Taladre los agujeros en el borde según el diagrama. \*Para manijas de palanca use centros de 10"- 16". Por favor, consulte la hoja de especificaciones para accesorios para obtener la mínima distancia.

**B.** Instale los ensambles de las válvulas extremas, CALIENTE y FRÍA (1), las piezas del adaptador del surtidor (2) y el ensamble de apoyo del rociador de mano (3) en la parte superior del contrapiso. **NOTA: La válvula extrema del lado caliente está etiquetada (4).** Use los tornillos incluidos (5) para unir las placas con hoyuelos (6). Asegúrese de que los orificios para los tornillos en las placas con hoyuelos (excepto el soporte de rociador) estén ubicados a lo largo de la misma línea (7) con los tubos corrugados al surtidor y el nido en ángulo hacia la bañera.

**Installation dans une plage en carreaux** (NOTE: plages d'au plus 2 1/2 po (63.5 mm), épaisseur du panneau de sous-finition en contreplaqué exclue).

**A.** Percez des trous dans la plage conformément aux indications du schéma. \*Pour les manettes-leviers, utilisez un écart centre à centre de 10 po à 16 po. Veuillez consulter la feuille de spécifications des pièces de finition pour obtenir l'écart minimal.

**B.** Installez les soupapes d'eau CHAUDE et d'eau FROIDE (1), l'adaptateur du bec (2) et le support de douche à main (3) sur le dessus de la surface de sous-finition. **NOTE : La soupape d'eau chaude est identifiée par une étiquette (4).** Utilisez les vis fournies (5) pour fixer les plaques alvéolées (6). Assurez-vous que les trous de vis dans les plaques alvéolées (sauf pour le support de douche à main) sont dans le même axe (7) que les tubes ondulés d'alimentation du bec et que le logement est orienté vers la baignoire.



**C.** Carefully bend corrugated outlet tubes (8) and insert into tee (10). Connect tee to spout adapter (2). Connect inlet tubes (9) to water supplies. **NOTE 1:** For tubes to bend properly after installation, water inlet tubes must be at an angle to the water supplies. Be careful bending the copper tubes. Kinked tubes will void warranty. **NOTE 2:** For inlets to bend properly after installation, a minimum 24" length of 1/2" nominal copper tube (K, L or M) must run horizontal and unsupported to the valve. Acceptable plastic pipe may also be used.

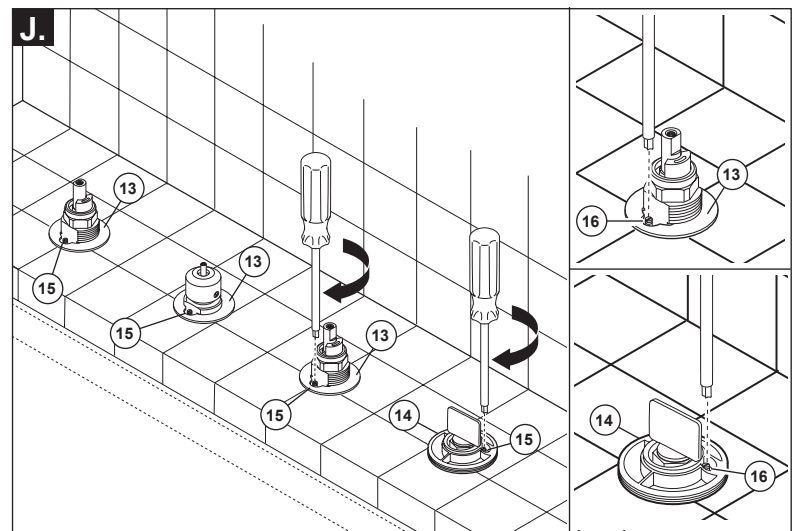
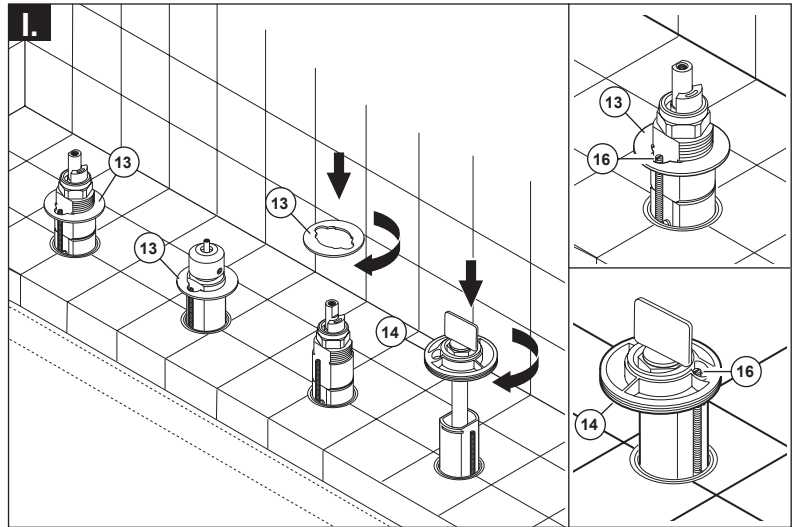
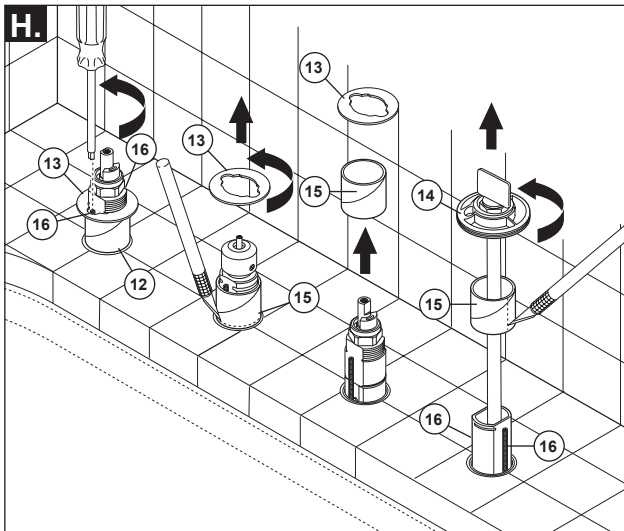
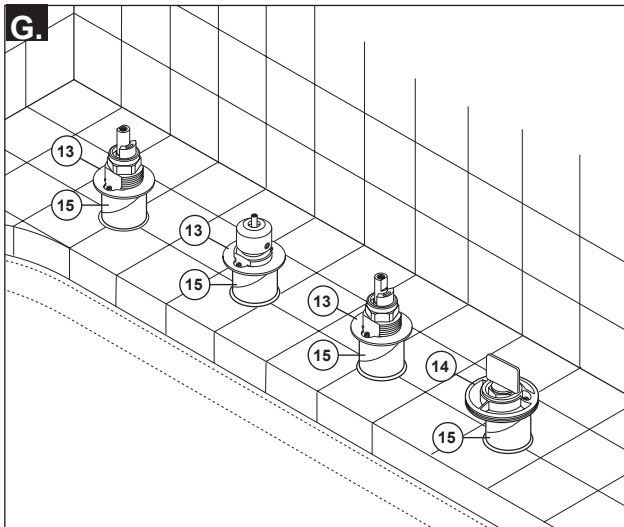
**D.** Solder connections.  
**E.** Insert the hose (11) through the spray support assembly (3). Connect the hose to the diverter outlet (12). Use plumber tape on threaded connections.  
**F.** Turn on water supplies and check for leaks at arrows.

**C.** Cuidadosamente doble los tubos de salida corrugados (8) e introduzca la T (10). Conecte la T al adaptador del surtidor (2). Conecte los tubos de entrada (9) a los suministros de agua. **NOTA 1:** Para que los tubos se doblen correctamente después de la instalación, los tubos de entrada de agua deben de estar en ángulo con los suministros de agua. Tenga cuidado al doblar los tubos de cobre. Los tubos torcidos anularán la garantía. **NOTA 2:** Para que las tuberías de entrada doblen correctamente después de la instalación, debe correr horizontalmente un tubo de cobre de 1/2" nominal y un mínimo de 24" de largo (K, L o M) y no estar apoyado a la válvula. También puede usarse una tubería plástica aceptable.

**D.** Suelde las conexiones.  
**E.** Introduzca la manguera (11) a través del soporte del rociador (3). Conecte la manguera a la salida del desviador (12). Use cinta plomero en las conexiones enroscadas.  
**F.** Abra los suministros de agua y fíjese si hay filtraciones o fugas donde están marcadas las flechas.

**C.** Cintrez soigneusement les tubes de sortie ondulés (8) et introduisez-les dans le raccord en T (10). Branchez le raccord en T à l'adaptateur du bec (2). Raccordez les tubes d'entrée d'eau (9) aux arrivées d'eau. **Note 1:** pour que les tubes soient positionnés correctement après l'installation, les tubes d'entrée d'eau doivent former un angle par rapport aux arrivées d'eau. Cintrez les tubes en cuivre soigneusement; la garantie est nulle et sans effet si les tubes ont été pincés. **Note 2:** pour que les tubes d'entrée soient positionnés correctement après l'installation, une longueur minimale de 24 po de tuyau de cuivre d'un diamètre nominal de 1/2 po (K, L ou M) non supportée doit courir à l'horizontale jusqu'à la soupape. Un tuyau de plastique acceptable peut être utilisé.

**D.** Brasez les raccords.  
**E.** Introduisez le tuyau (11) dans le support de douche à main (3). Raccordez le tuyau souple à la sortie de la dérivation (12). Appliquez du ruban de plomberie sur les raccords filetés.  
**F.** Rétablissez l'alimentation en eau et vérifiez l'étanchéité aux endroits indiqués par les flèches.



**G.** Finish surface up to cardboard tubes (15). Washers (13) and nest (14) indicates maximum finished deck thickness.

**H.** Loosen screws (16) until washers (13) and nest (14) are free. Rotate washers and nest 90° and remove. Cut cardboard tubes (15) flush to finished deck and discard. Cut the cardboard tube (15), for the spray nest, flush to the finished deck and again vertically in order to remove.

**G.** Termine la superficie hasta los separadores de cartón (15). Las arandelas (13) y el sujetador (14) indican el grosor máximo del borde acabado.

**H.** Afloje los tornillos (16) hasta que las arandelas (13) y el nidal (14) queden libres. Gire las arandelas y el sujetador 90° y quítelo. Corte los tubos de cartón (15) al ras con el borde acabado y descártelos. Corte el tubo de cartón (15), para el sujetador del rociador, al ras con el borde acabado y otra vez verticalmente para quitarlo.

**G.** Finissez la plage jusqu'aux pièces d'espaceur en carton (15). La rondelle (13) et le logement (14) indiquent l'épaisseur maximale de la plage finie.

**H.** Desserrez les vis (16) jusqu'à ce que les rondelles (13) et le logement (14) se libèrent. Tournez les rondelles et le logement de 90°, puis retirez les. Coupez les tubes en carton (15) au ras de la plage finie et jetez les. Coupez le tube en carton (15) du logement au ras de la plage finie, puis coupez-le à la verticale pour l'enlever.

**I.** Replace washers (13) on end valves and spout adapter. Replace nest (14) on hand spray support assembly. Rotate 90° to expose screws (16).

**J.** Tighten screws (16) with a T-15 Torx tool. Tighten until washers (13) and nest (14) are flush to the finished deck surface. **NOTE: Gradually tighten all six screws (16), for the two end valves and spout adapter, together to prevent binding.** You are now ready for the trim kit. Please see the trim installation instructions.

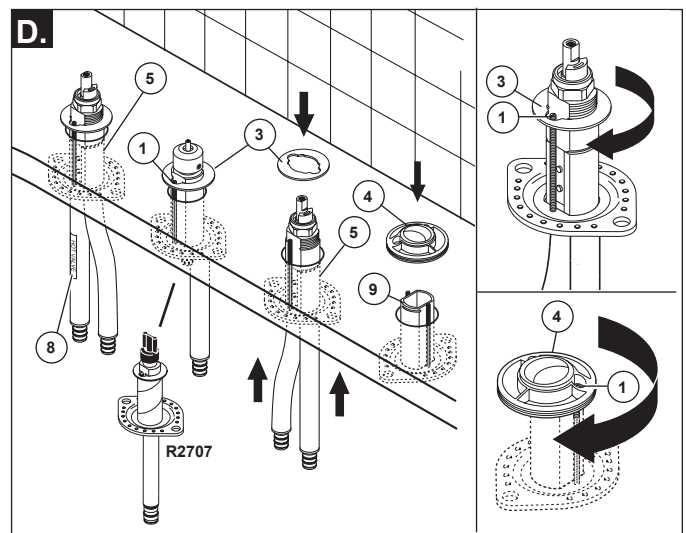
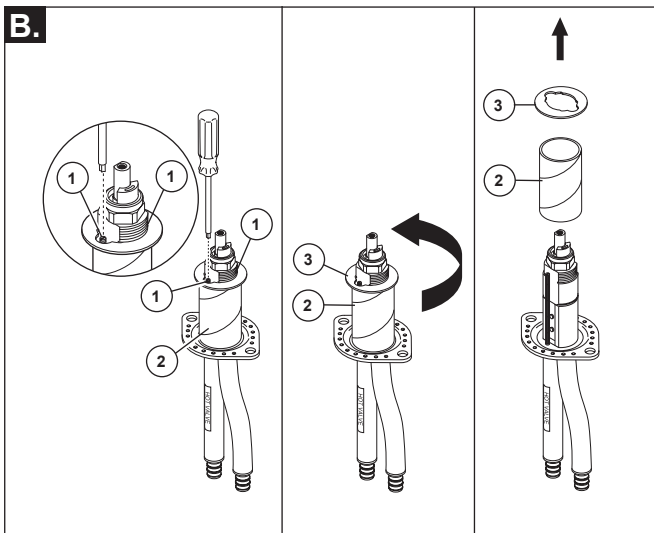
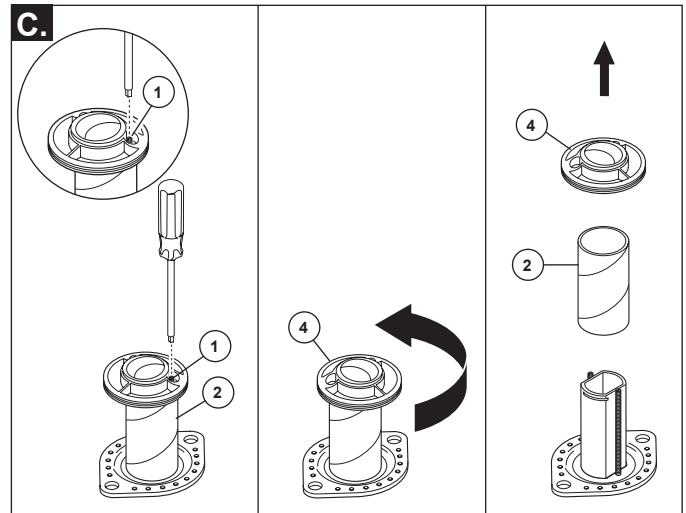
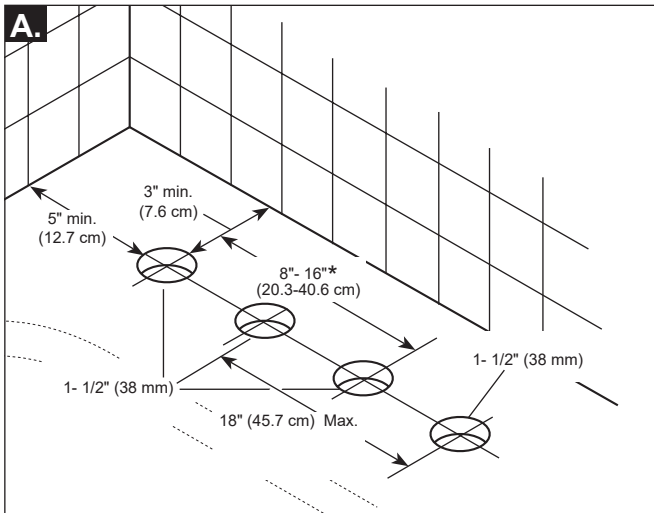
**I.** Coloque otra vez las arandelas (13) en las válvulas finales y en el adaptador del surtidor. Coloque otra vez el nidal (14) en el soporte del rociador de mano. Gire 90° para descubrir los tornillos (16).

**J.** Apriete los tornillos (16) con una herramienta T-15 Torx. Apriete hasta que las arandelas (13) y el nidal (14) queden al ras con la superficie del borde acabado. **NOTA: Apriete todos los 6 tornillos (16) de las dos válvulas finales y el adaptador del surtidor, poco a poco, para prevenir que se peguen.** Ahora está listo para usar el juego de piezas de accesorio o guarnición. Por favor vea las instrucciones para la instalación de la guarnición.

**I.** Remettez les rondelles (13) en place sur les soupapes et l'adaptateur du bec. Remettez le logement (14) en place sur le support de douche à main. Tournez les de 90° pour exposer les vis (16).

**J.** Serrez les vis (1) avec un outil Torx T-15. Extrémité plate jusqu'à ce que les rondelles (13) et le logement (14) se trouvent au ras de la plage finie. **NOTE: serrez les six vis (16) des deux soupapes d'extrémité et de l'adaptateur du bec graduellement pour ne rien déformer.** Pour pouvez maintenant installer le kit de finition. Veuillez consulter les instructions d'installation des éléments de finition.

**PEX Standard Installation (Spray Assembly not included on all models)**  
**Instalación Estándar de PEX (Algunos modelos no incluyen las piezas del rociador)**  
**PEX Installation standard (Certains modèles ne sont pas munis d'une douchette)**



**Finished Deck (Standard) Installation** (NOTE: Intended for surfaces up to 2 1/2" (63.5 mm) thick.)

- A.** Drill holes in **FINISHED DECK** per diagram. \*For lever handles use 10" - 16" centers. Please refer to trim spec sheet for min. distance.
- B.** Loosen screws (1) T-15 Torx tool until cardboard tube (2) is free. Rotate washer (3) 90° and remove. Remove cardboard tube and discard. Repeat for the other end valve and spout adapter.
- C.** Loosen screws (1) with T-15 Torx tool until cardboard tube (2) is free. Rotate nest (4) 90° and remove. Remove cardboard tube and discard.
- D.** Install end valves (5), spout adapter (6) and spray support assembly (9) from below. **NOTE: Hot side end valve is labeled (8).** Replace washers (3) on end valves and spout adapter, rotate 90° to expose screws (1). Replace nest (4) on spray support assembly and rotate 90° to expose screws (1).

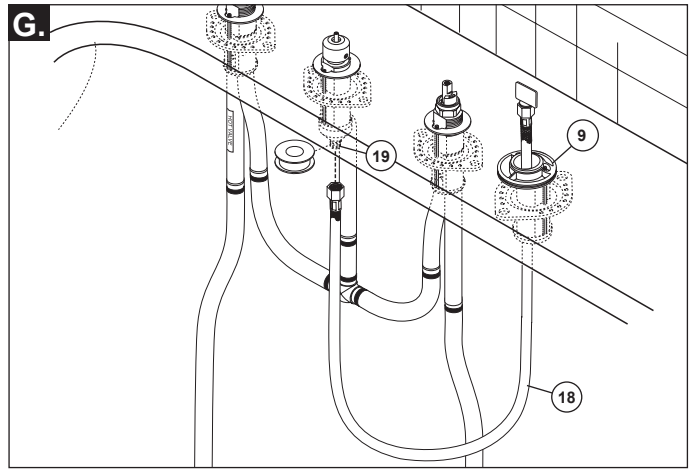
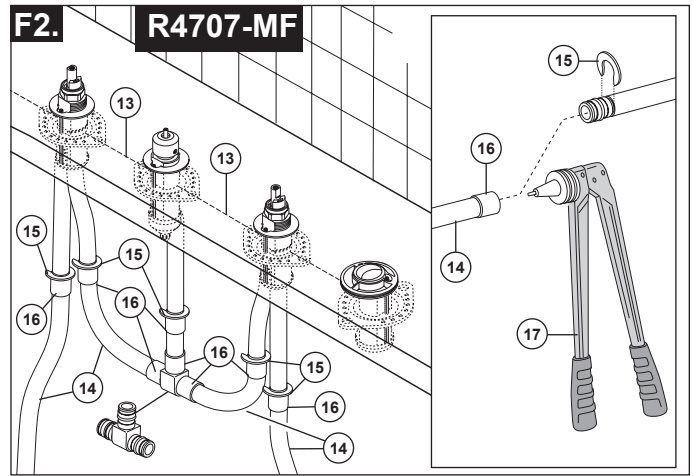
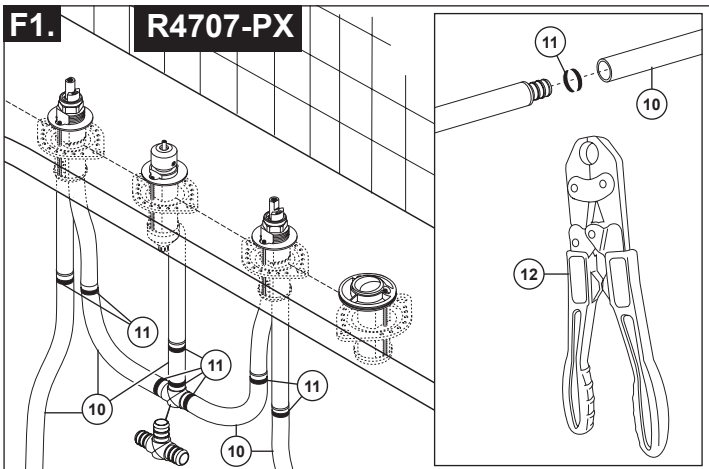
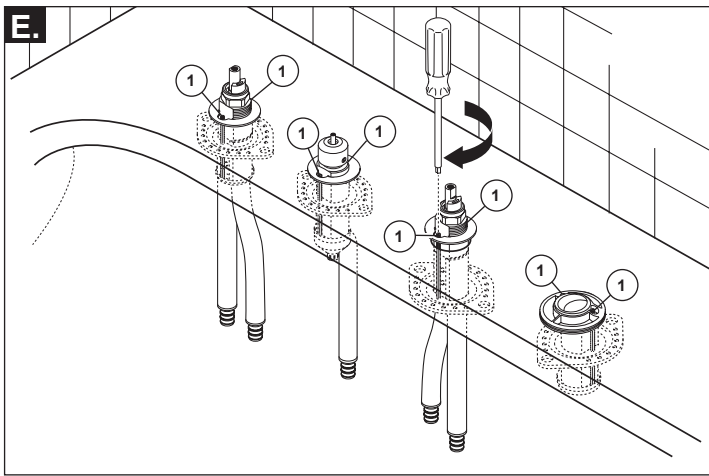
**Instalación en los Bordos Acabados (Estándar)** (NOTA: Para uso en superficies hasta 2 1/2" (63.5 mm) de grosor)

- A.** Taladre los agujeros en el **BORDE ACABADO** según el diagrama. \*Para manijas de palanca use centros de 10" - 16". Por favor, consulte la hoja de especificaciones para accesorios para obtener la mínima distancia.
- B.** Afloje los tornillos (1) con la herramienta Torx T-15 hasta que el tubo de cartón (2) quede libre. Gire la arandela (3) 90° y quítela. Quite el tubo de cartón y descártelo. Repita lo mismo en la otra válvula final y en el adaptador del surtidor.
- C.** Afloje los tornillos (1) con la herramienta Torx T-15 hasta que el tubo de cartón (2) quede libre. Gire el sujetador (4) 90° y quite. Quite el tubo de cartón y descarte.
- D.** Instale los ensambles de las válvulas (5), el ensamble del adaptador del surtidor (6) y el soporte de la regadera de mano (9). **NOTE: La válvula final caliente está marcada (8).** Coloque otra vez las arandelas (3) en las válvulas finales y el adaptador del surtidor, gire para descubrir los tornillos (1). Coloque el nidal (4) otra vez en el soporte del rociador y gire 90° para descubrir los tornillos (1).

**Installation standard dans une plage finie** (NOTE: plages d'eau plus 2 1/2 po (63.5 mm) d'épaisseur)

- A.** Percez des trous dans la **PLAGE FINIE** conformément aux indications du schéma. \*Pour les manettes-levers, utilisez un écart centre à centre de 10 po à 16 po. Veuillez consulter la feuille de spécifications des pièces de finition pour obtenir l'écart minimal.
- B.** Desserrez les vis (1) avec un outil Torx T-15 jusqu'à ce que les rondelles (2) et le logement (18) se libèrent. Tournez la rondelle (3) de 90° et retirez-la. Retirez le tube en carton et jetez-le. Procédez de la même manière pour l'autre soupape et l'adaptateur du bec.
- C.** Desserrez les vis (1) avec un outil Torx T-15 jusqu'à ce que le tube de carton (2) se libère. Tournez le logement (3) de 90° et enlevez-le. Retirez le tube en carton et jetez-le.
- D.** Installez les soupapes (5), l'adaptateur du bec (6) et le support de douche à main (9) par-dessous. **NOTE: la soupape d'eau chaude est identifiée par une étiquette (8).** Remettez les rondelles (3) en place sur les soupapes et l'adaptateur du bec, puis tournez les de 90° pour exposer les vis (1). Remettez le logement (4) sur le support de douche à main et tournez-le de 90° pour exposer les vis (1).





**Note:** For PEX, be sure to use proper fitting for crimping and the proper tool for cold expansion.

**E.** Make sure screw holes in dimpled plates (except for the spray support) are along the same line, with valve outlet tubes to the spout and the nest angled to tub. Tighten screws (1) with a T-15 Torx tool. **NOTE: One screw can be fully tightened before the other screw is tightened.**

**F1.** For R4707-PX PEX Crimp: Measure and cut 1/2" PEX (Flexible type A) tubing (10) to length. Gently bend tubes apart as needed being careful to maintain minimum bend radius of tubing. Test fit all tubes and crimp rings (11). Crimp each connection fully using a 1/2" PEX crimp tool (12). Check crimp size with gauge as indicated by the crimp tool instructions.

**F2.** For R4707-MF PEX Cold Expansion: Make sure end valves are properly aligned (13). Measure and cut 1/2" PEX (Flexible type A) tubing (14) to length. Gently bend tubes apart as needed being careful to maintain minimum bend radius of tubing. Install stop clips (15) onto each end fitting. Test fit all tubes and back-up rings (16). Expand tubing over each connection using a 1/2" PEX expansion tool (17). Allow each connection sufficient time to shrink onto end fitting before leak testing.

**G.** Insert the leader hose (18) through the spray support assembly (9). Connect the leader hose (18) to the diverter outlet (19). Use plumber tape on threaded connections.

**Nota:** Para tuberías de PEX, asegúrese de usar un ajuste adecuado para prensar y la herramienta adecuada para la expansión en frío.

**E.** Asegúrese de que los orificios para los tornillos en las placas con hoyuelos (excepto el apoyo del rociador) estén ubicados a lo largo de la misma línea, con los tubos de salida de la válvula hacia el surtidor y el nido en ángulo hacia la bañera. Apriete los tornillos (1) con una herramienta T-15 Torx. **NOTA: Un tornillo se puede apretar completamente antes de apretar el otro tornillo.**

**F1.** Para el engarce del R4707-PX PEX: Mida y corte 1/2" de tubería de PEX (tipo A flexible) (2) al largo requerido. Con cuidado doble los tubos separándolos como sea necesario, teniendo cuidado de mantener el radio mínimo de curvatura de tubos. Examine el ajuste de todos los tubos y anillos de engarce. (3). Completamente engarce cada conexión utilizando una herramienta de engarce para tuberías de PEX de 1/2" (4). Compruebe el tamaño de engarce con el calibre como se indica en las instrucciones de la herramienta de engarce.

**F2.** Para el engarce del R4707-MF PEX de Expansión en Frío: Asegúrese que las válvulas extremas estén correctamente alineadas (13). Mida y corte 1/2" de tubería PEX (tipo A flexible) (14) al largo requerido. Doble con cuidado los tubos separándolos como sea necesario teniendo cuidado de mantener el radio de curvatura mínimo de la tubería. Instale los ganchos de retención (15) en cada accesorio extremo. Fíjese si caben todos los tubos y anillos de contrafuerza (16). Expanda la tubería sobre cada conexión con una herramienta de 1/2" para la expansión de tuberías de PEX (17). Permita suficiente tiempo para que cada conexión se encoja al tamaño apropiado antes de llevar a cabo la última prueba de filtración/fugas.

**G.** Introduzca la manguera principal (18) a través del soporte del rociador (9). Conecte la manguera principal (18) a la salida del desviador (19). Use cinta plomero en las conexiones enroscadas.

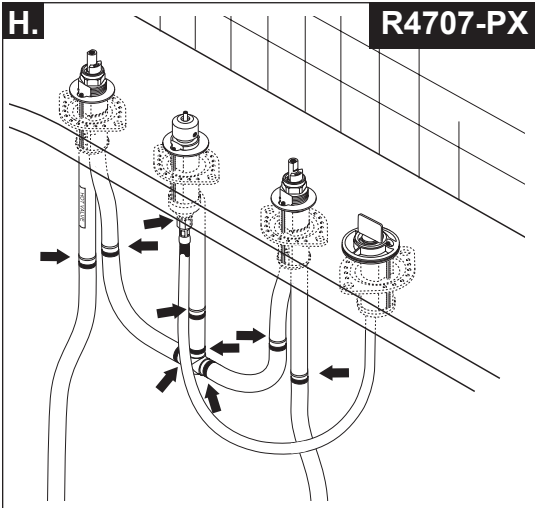
**Note :** En ce qui concerne pour PEX, prenez soin d'utiliser le bon raccord de sertissage et le bon outil de dilatation à froid.

**E.** Assurez-vous que les trous de vis dans les plaques alvéolées (sauf pour le support de douche à main) sont dans le même axe que les tubes entre les soupapes et le bec. et que le logement est orienté vers la baignoire. Serrez les vis (1) avec un outil Torx T-15. **NOTE : Vous pouvez serrer une vis entièrement avant de serrer l'autre.**

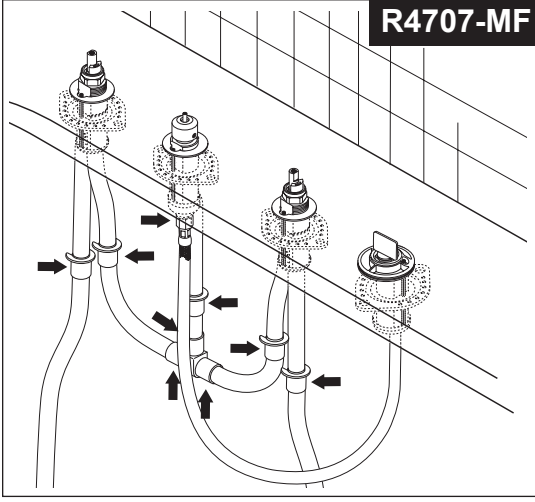
**F1.** Pour modèle R4707-PX avec PEX raccordée par sertissage : Mesurez et sectionnez le tuyau en PEX de 1/2 po (type A) (2). Cintrez les tuyaux doucement pour les écarter l'un de l'autre en prenant soin de maintenir le rayon minimal de cintrage. Vérifiez l'ajustement de tous les tuyaux et de toutes les bagues de sertissage (3). Sertissez chaque raccord complètement à l'aide d'une pince à sertir PEX de 1/2 po (4). Vérifiez la taille des bagues serties avec le calibre conformément aux instructions fournies avec la pince de sertissage.

**F2.** Pour modèle R4707-MF avec PEX raccordée par dilatation à froid: Assurez-vous que les soupapes sont bien positionnées (13). Mesurez et sectionnez le tuyau en PEX de 1/2 po (type A) (14). Cintrez les tuyaux doucement pour les écarter l'un de l'autre en prenant soin de maintenir le rayon minimal de cintrage. Installez les clips de butée (15) sur chaque raccord d'extrémité. Vérifiez l'ajustement de tous les tuyaux et de toutes les bagues de renfort (16). Dilatez le tuyau sur chaque raccord à l'aide de l'outil à dilater PEX 1/2 po (17). Laissez le tuyau se contracter suffisamment longtemps sur chaque raccord d'extrémité avant de vérifier l'étanchéité.

**G.** Introduisez le tuyau souple (18) dans le support de douche à main (9). Raccordez le tuyau souple (18) à la sortie de la dérivation (19). Appliquez du ruban de plomberie sur les filets des raccords.



**R4707-PX**



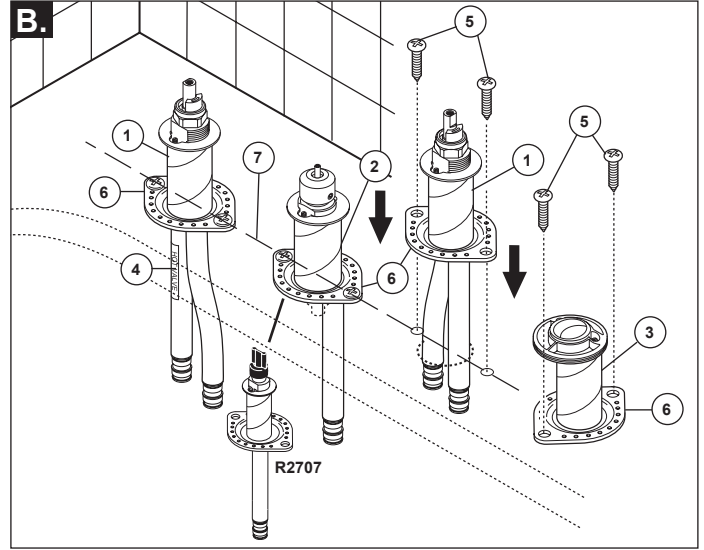
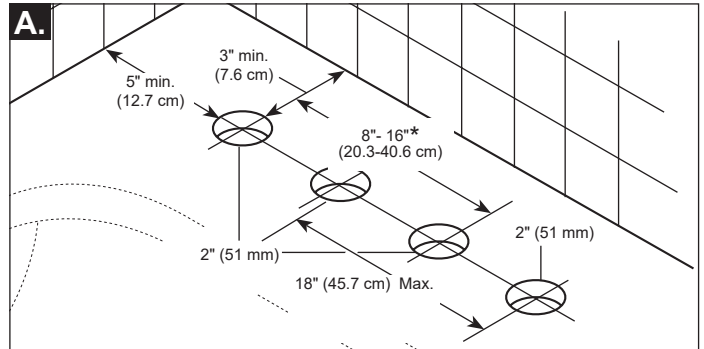
**R4707-MF**

**H.** Turn on water supplies and check for leaks. You are now ready for the trim kit. Please see the trim installation instructions.

**H.** Abra los suministros de agua y fíjese si hay filtraciones o fugas. Está ahora listo para usar el juego de guarniciones. Por favor vea las instrucciones para la instalación de la guarnición.

**H.** Rétablissez l'alimentation en eau et vérifiez l'étanchéité. Vous pouvez maintenant installer le kit de finition. Veuillez consulter les instructions d'installation des éléments de finition.

**PEX Thick Tile Installation (Spray Assembly not included on all models)**  
**Instalación PEX en lozas gruesas (Algunos modelos no incluyen las piezas del rociador)**  
**PEX Installation sur des carreaux (Certains modèles ne sont pas munis d'une douchette)**



**Rough Deck (Thick Tile) Installation (NOTE: Intended for surfaces up to 2 1/2" (63.5 mm) thick excluding plywood underlayment.)**

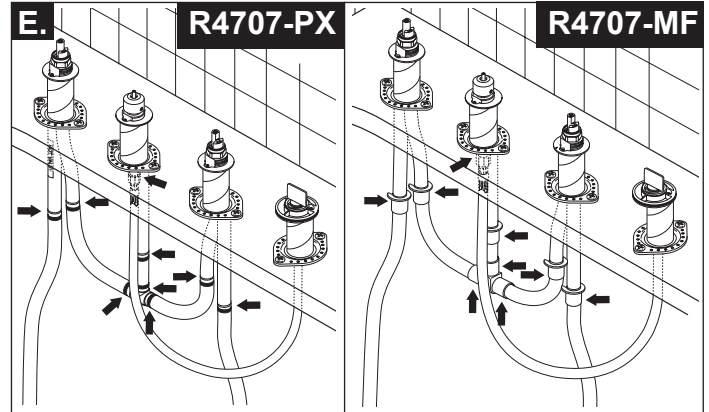
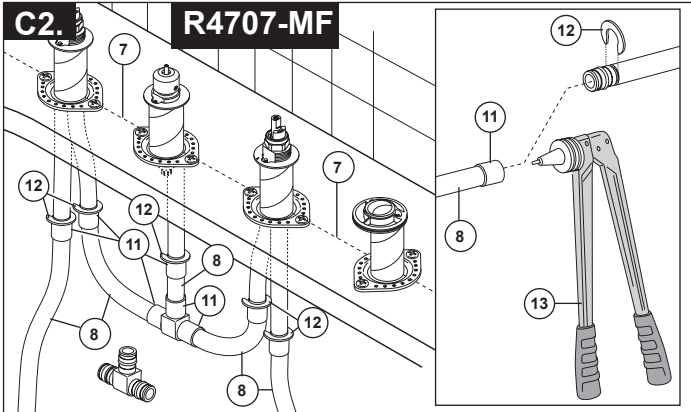
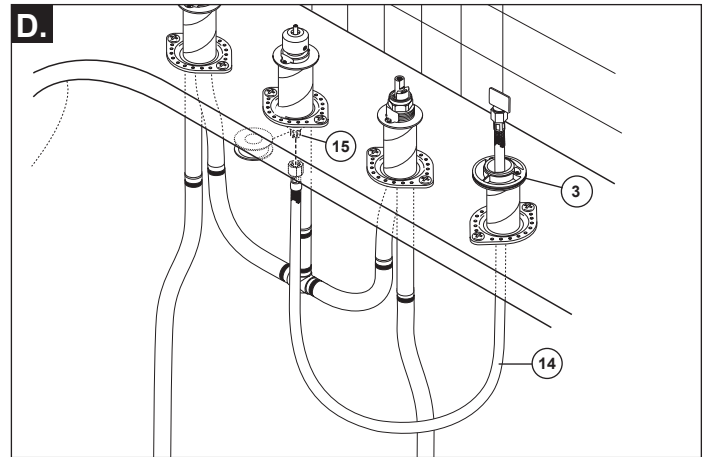
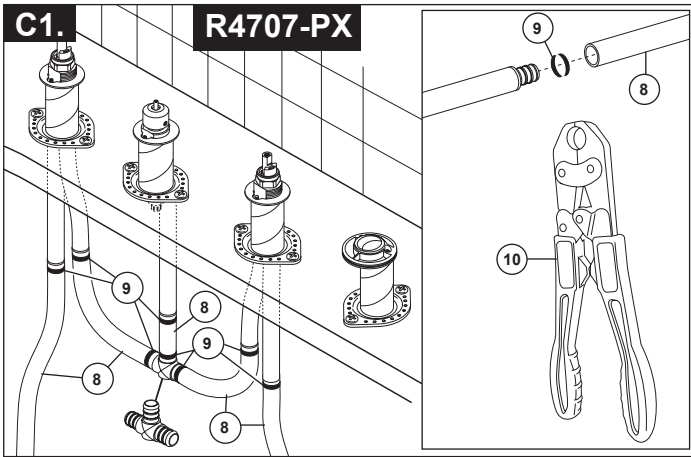
- A.** Drill holes in deck per diagram. \*For lever handles use 10" - 16" centers. Please refer to trim spec sheet for min. distance.
- B.** Install HOT and COLD end valve assemblies (1), spout adapter assembly (2) and hand spray support assembly (3). **NOTE: Hot side end valve is labeled (4).** Use enclosed screws (5) to attach dimpled plates (6). Make sure screw holes in dimpled plates (except for the spray support) are along the same line (7) with the valve outlet tubes to the spout and the nest angled to tub.

**Instalación de las Tuberías Internas en los Bordos (Losas Gruesas) (NOTA: Para uso en superficies hasta 2 1/2" (63.5 mm) de grosor incluyendo el contrapiso de madera polywood)**

- A.** Taladre los agujeros en el borde según el diagrama. \*Para manijas de palanca use centros de 10"- 16". Por favor, consulte la hoja de especificaciones para accesorios para obtener la mínima distancia.
- B.** Instale los ensambles de las válvulas (1) CALIENTE y FRÍA, el ensamble del adaptador del surtidor (2) y el soporte de la regadera de mano (3). **NOTA: La válvula final de agua caliente está marcada (4).** Use los tornillos incluidos (5) para fijar las chapas con hoyuelos (6). Asegúrese de que los orificios para los tornillos en las placas con hoyuelos (excepto el apoyo del rociador) estén ubicados a lo largo de la misma línea (7) con los tubos de salida de la válvula hacia el surtidor y el nido en ángulo hacia la bañera.

**Installation dans une plage en carreaux (NOTE: plages d'au plus 2 1/2 po (63.5 mm), épaisseur du panneau de sous-finition en contreplaqué exclue).**

- A.** Percez des trous dans la plage conformément aux indications du schéma. \*Pour les manettes-leviers, utilisez un écart centre à centre de 10 po à 16 po. Veuillez consulter la feuille de spécifications des pièces de finition pour obtenir l'écart minimal.
- B.** Installez les soupapes D'EAU CHAUDE et D'EAU FROIDE (1) ainsi que l'adaptateur du bec (2) et le support de douche à main (3). **NOTE: la soupape d'eau chaude est identifiée par une étiquette (4).** À l'aide des vis fournies (5), fixez les plaques alvéolées (6). Assurez-vous que les trous de vis dans les plaques alvéolées (sauf pour le support de douche à main) sont dans le même axe (7) que les tubes entre les soupapes et le bec, et que le logement est orienté vers la baignoire.



**Note:** For PEX, be sure to use proper fitting for crimping and the proper tool for cold expansion.

**C1. For R4707-PX PEX Crimp:** Measure and cut 1/2" PEX (Flexible type A) tubing (8) to length. Gently bend tubes apart as needed being careful to maintain minimum bend radius of tubing. Test fit all tubes and crimp rings (9). Crimp each connection fully using a 1/2" PEX crimp tool (10). Check crimp size with gauge as indicated by the crimp tool instructions.

**C2. For R4707-MF PEX Cold Expansion:** Make sure end valves are properly aligned (7). Measure and cut 1/2" PEX (Flexible type A) tubing (8) to length. Gently bend tubes apart as needed being careful to maintain minimum bend radius of tubing. Install stop clips (12) onto each end fitting. Test fit all tubes and back-up rings (11). Expand tubing over each connection using a 1/2" PEX

expansion tool (13). Allow each connection sufficient time to shrink onto end fitting before leak testing.

**D.** Insert the hose (14) through the spray support assembly (3). Connect the hose to the diverter outlet (15). Use plumber tape on threaded connections.

**E.** Turn on water supplies and check for leaks at arrows.

**Nota:** Para tuberías de PEX, asegúrese de usar un ajuste adecuado para prensar y la herramienta adecuada para la expansión en frío.

**C1. Para el engarce del R4707-PX PEX:** Mida y corte 1/2" de tubería de PEX (tipo A flexible) (2) al largo requerido. Con cuidado doble los tubos separándolos como sea necesario, teniendo cuidado de mantener el radio mínimo de curvatura de tubos. Examine el ajuste de todos los tubos y anillos de engarce. (3). Completamente engarce cada conexión utilizando una herramienta de engarce para tuberías de PEX de 1/2" (4). Compruebe el tamaño de engarce con el calibre como se indica en las instrucciones de la herramienta de engarce.

**C2. Para el engarce del R4707-MF PEX de Expansión en Frío:** Asegúrese que las válvulas extremas estén correctamente alineadas (1). Mida y corte 1/2" de tubería PEX (tipo A flexible) (2) al largo requerido. Doble con cuidado los tubos separándolos como sea necesario teniendo cuidado de mantener el radio de curvatura mínimo de la tubería. Instale los ganchos de retención (3) en cada accesorio extremo. Fíjese si caben todos los tubos y anillos de contrafuerza (4).

Expanda la tubería sobre cada conexión con una herramienta de 1/2" para la expansión de tuberías de PEX (5). Permita suficiente tiempo para que cada conexión se encoja al tamaño apropiado antes de llevar a cabo la última prueba de filtración/fugas.

**D.** Introduzca la manguera (1) a través del soporte del rociador (2). Conecte la manguera a la salida del desviador (3). Use cinta plomero en las conexiones enroscadas.

**E.** Abra los suministros de agua y verifique que no haya fugas en las flechas.

**Note :** En ce qui concerne pour PEX, prenez soin d'utiliser le bon raccord de sertissage et le bon outil de dilatation à froid.

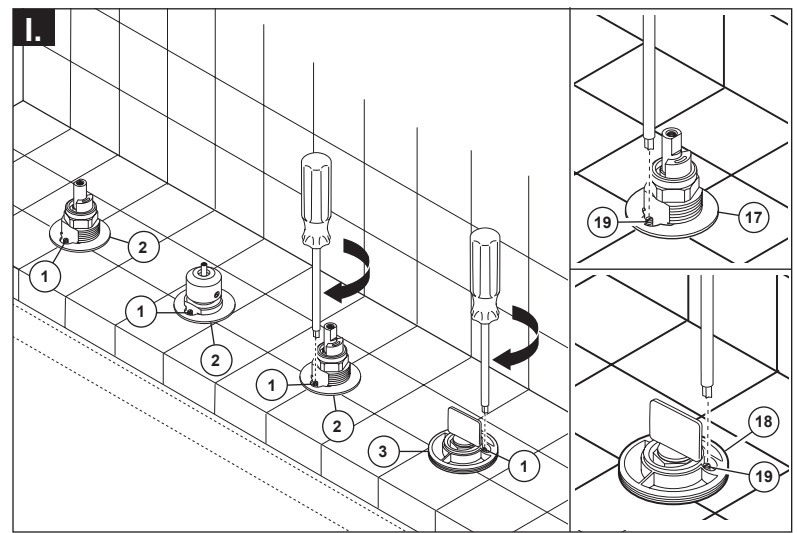
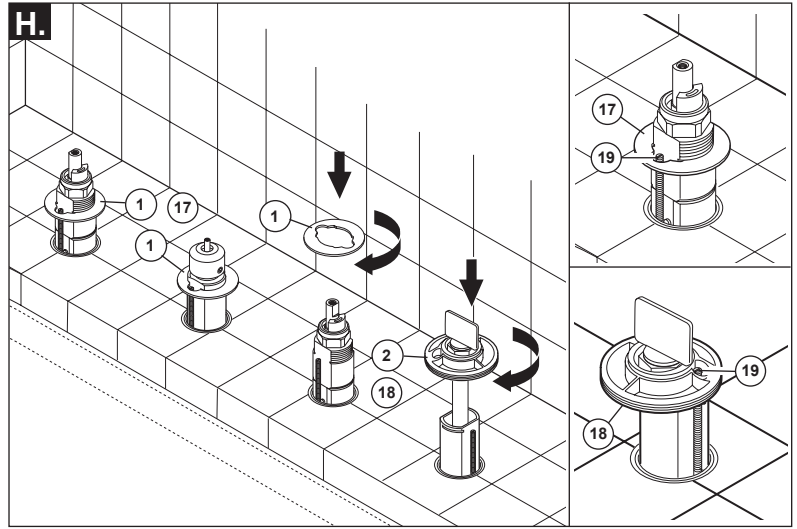
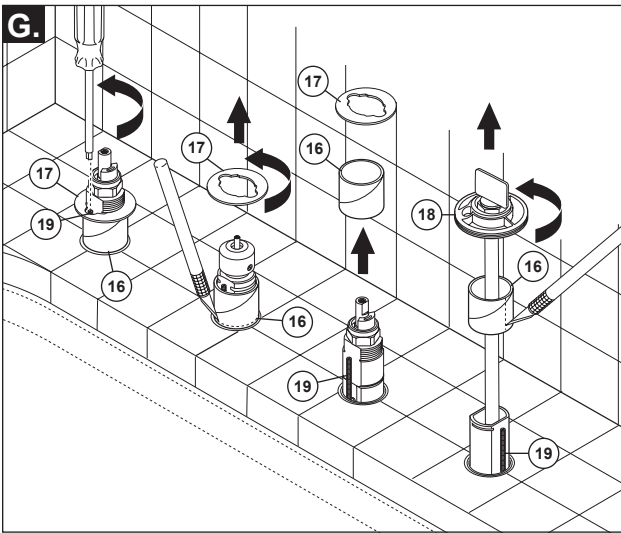
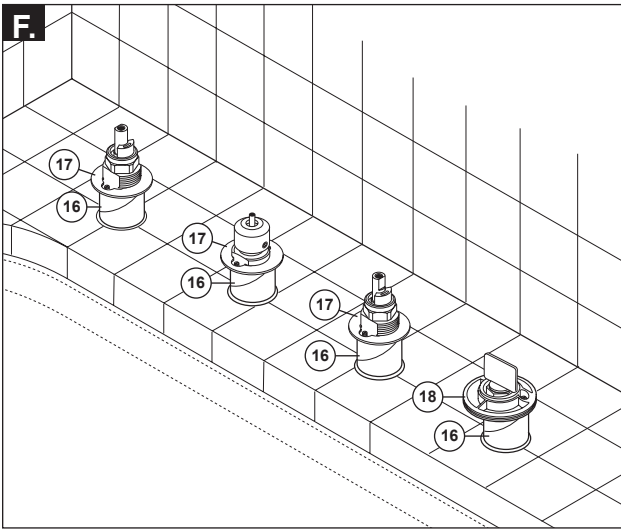
**C1. Pour modèle R4707-PX avec PEX raccordée par sertissage :** Mesurez et sectionnez le tuyau en PEX de 1/2 po (type A) (2). Cintrez les tuyaux doucement pour les écarter l'un de l'autre en prenant soin de maintenir le rayon minimal de cintrage. Vérifiez l'ajustement de tous les tuyaux et de toutes les bagues de sertissage (3). Sertissez chaque raccord complètement à l'aide d'une pince à sertir PEX de 1/2 po (4). Vérifiez la taille des bagues serties avec le calibre conformément aux instructions fournies avec la pince de sertissage.

**C2. Pour modèle R4707-MF avec PEX raccordée par dilatation à froid:** Assurez-vous que les soupapes sont bien positionnées (1). Mesurez et sectionnez le tuyau en PEX de 1/2 po (type A) (2). Cintrez les tuyaux doucement pour les écarter l'un de l'autre en prenant soin de maintenir le rayon minimal de cintrage. Installez les clips de butée (3) sur chaque raccord d'extrémité. Vérifiez l'ajustement de tous les tuyaux et de toutes les bagues de renfort (4). Dilatez le

tuyau sur chaque raccord à l'aide de l'outil à dilater PEX 1/2 po (5). Laissez le tuyau se contracter suffisamment longtemps sur chaque raccord d'extrémité avant de vérifier l'étanchéité.

**D.** Introduisez le tuyau (1) dans le support de douche à main (2). Raccordez le tuyau souple à la sortie de la dérivation (3). Appliquez du ruban de plomberie sur les raccords filetés.

**E.** Tourner sur l'approvisionnement en eau et vérifier les fuites à fleches.



**F.** Finish surface up to cardboard tubes (16). Washers (17) and nest (18) indicates maximum finished deck thickness.

**G.** Loosen screws (19) with T-15 Torx tool until washers (17) and nest (18) are free. Rotate washers and nest 90° and remove. Cut cardboard tubes (16) flush to finished deck and discard. Cut the cardboard tube (16), for the spray nest, flush to the finished deck and again vertically in order to remove.

**F.** Termine la superficie hasta los separadores de cartón (16). Las arandelas (17) y el sujetador (18) indican el grosor máximo del borde acabado.

**G.** Afloje los tornillos (1) con la herramienta Torx T-15 hasta que las arandelas (2) queden libres. Gire las arandelas y el sujetador 90° y quítelo. Corte los tubos de cartón (16) al ras con el borde acabado y descártelos. Corte el tubo de cartón (16), para el sujetador del rociador, al ras con el borde acabado y otra vez verticalmente para quitarlo.

**F.** Finissez la plage jusqu'aux pièces d'espacement en carton (16). La rondelle (17) et le logement (18) indiquent l'épaisseur maximale de la plage finie.

**G.** Desserrez les vis (19) avec un outil Torx T-15 jusqu'à ce que les rondelles (17) et le logement (18) se libèrent. Tournez les rondelles et le logement de 90°, puis retirez les. Coupez les tubes en carton (16) au ras de la plage finie et jetez les. Coupez le tube en carton (16) du logement au ras de la plage finie, puis coupez le à la verticale pour l'enlever.

**H.** Replace washers (17) on end valves and spout adapter. Replace nest (18) on hand spray support assembly. Rotate 90° to expose screws (19).

**I.** Tighten screws (19) with a T-15 Torx tool. Tighten until washers (17) and nest (18) are flush to the finished deck surface. **NOTE: Gradually tighten all six screws (19), for the two end valves and spout adapter, together to prevent binding.** You are now ready for the trim kit. Please see the trim installation instructions.

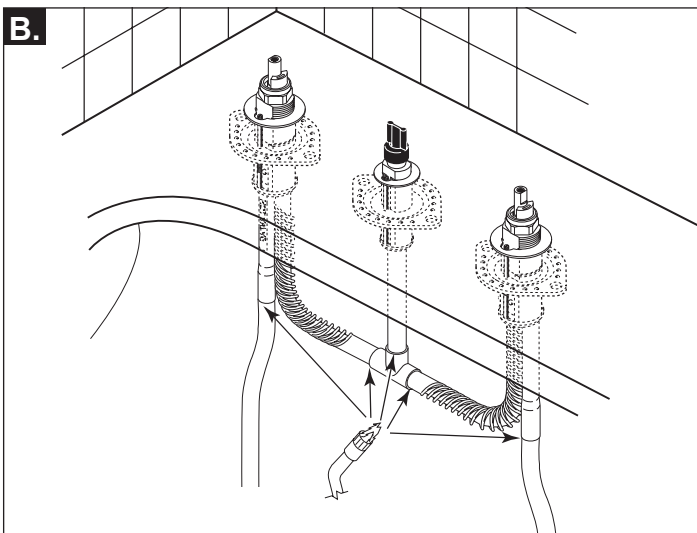
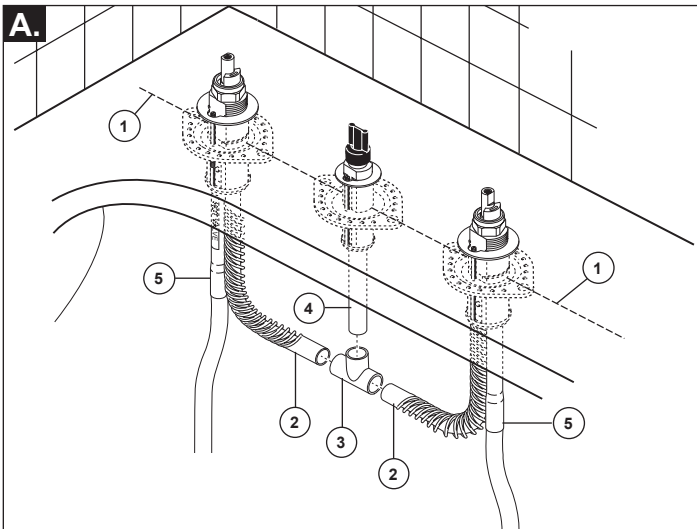
**H.** Coloque otra vez las arandelas (17) en las válvulas finales y en el adaptador del surtidor. Coloque otra vez el nidal (18) en el soporte del rociador de mano. Gire 90° para descubrir los tornillos (19).

**I.** Apriete los tornillos (19) con una herramienta T-15 Torx. Apriete hasta que las arandelas (17) y el nidal (18) queden al ras con la superficie del borde acabado. **NOTA: Apriete todos los 6 tornillos (19) de las dos válvulas finales y el adaptador del surtidor, poco a poco, para prevenir que se peguen.** Ahora está listo para usar el juego de piezas de accesorio o guarnición. Por favor vea las instrucciones para la instalación de la guarnición.

**H.** Remettez les rondelles (17) en place sur les soupapes et l'adaptateur du bec. Remettez le logement (18) en place sur le support de douche à main. Tournez les de 90° pour exposer les vis (19).

**I.** Serrez les vis (1) avec un outil Torx T-15. Extrémité plate jusqu'à ce que les rondelles (17) et le logement (18) se trouvent au ras de la plage finie. **NOTE : serrez les six vis (19) des deux soupapes d'extrémité et de l'adaptateur du bec graduellement pour ne rien déformer.** Pour pouvez maintenant installer le kit de finition. Veuillez consulter les instructions d'installation des éléments de finition.

**Spout Adapter Tube Connection without Spray Assembly (Standard Installation)**  
**La conexión del tubo para el adaptador del surtidor sin el rociador (Instalación Estándar)**  
**Raccord-adaptateur du bec sans douchette (Installation standard)**



**A.** Make sure end valves are properly aligned (1) with corrugated tubes to spout and nest angled toward tub. Carefully bend corrugated outlet tubes (2) and insert into tee (3). Connect tee to spout adapter (4). Connect inlet tubes (5) to water supplies. **Be careful bending the copper tubes. Kinked tubes will void warranty.**

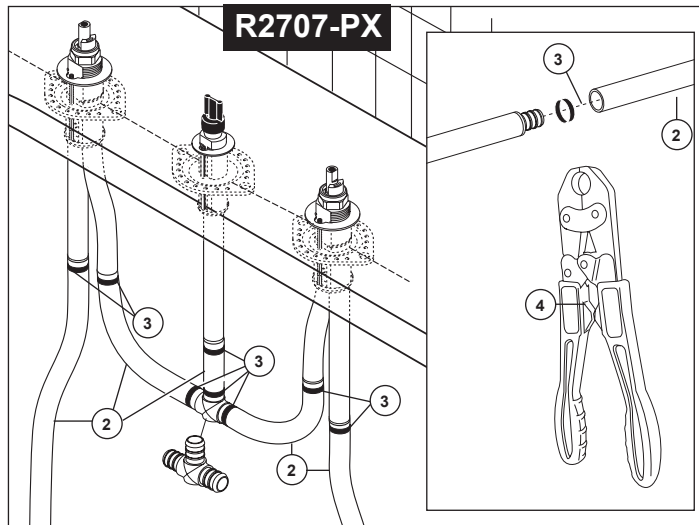
**B.** Solder connections.

**A.** Asegúrese de que las válvulas finales estén correctamente alineadas (1) con los tubos corrugados al surtidor y el nido en ángulo hacia la bañera. Cuidadosamente doble los tubos corrugados de salida de agua (2) e introduzca dentro de la T (3). Conecte la T al adaptador del surtidor (4). Conecte los tubos (5) a los suministros de agua. **Tenga cuidado al doblar los tubos de cobre. Los tubos torcidos anularán la garantía.**

**B.** Suelde las conexiones.

**A.** Assurez-vous que les soupapes sont orientées correctement (1) par rapport aux tubes ondulés d'alimentation du bec et que le logement est orienté vers la baignoire. Cintrez soigneusement les tubes de sortie ondulés (2) et introduisez-les dans le raccord en T (3). Branchez le raccord en T à l'adaptateur du bec (4). Raccordez les tubes d'entrée d'eau (5) aux arrivées d'eau. **Cintrez les tubes en cuivre soigneusement. La garantie est nulle et sans effet si les tubes ont été pincés.**

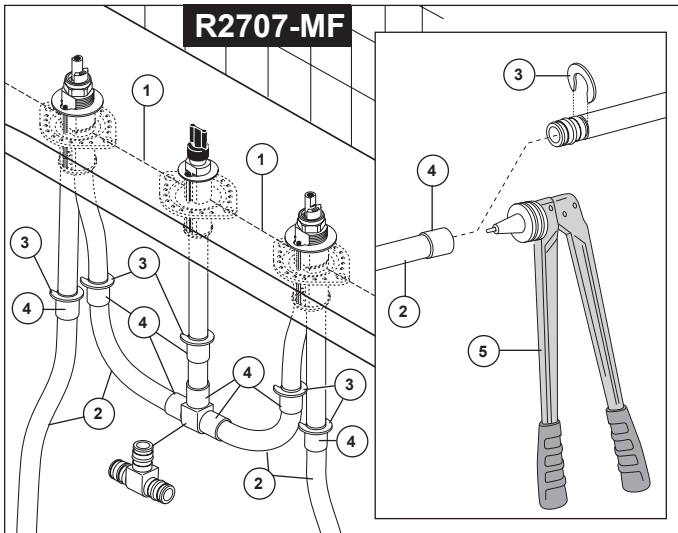
**B.** Brasez les raccords.



**For R2707-PX PEX Crimp:** Measure and cut 1/2" PEX (Flexible type A) tubing (2) to length. Gently bend tubes apart as needed being careful to maintain minimum bend radius of tubing. Test fit all tubes and crimp rings (3). Crimp each connection fully using a 1/2" Pex crimp tool (4). Check crimp size with gauge as indicated by the crimp tool instructions.

**Para el engarce del R2707-PX PEX:** Mida y corte 1/2" de tubería de PEX (tipo A flexible) (2) al largo requerido. Con cuidado doble los tubos separándolos como sea necesario, teniendo cuidado de mantener el radio mínimo de curvatura de tubos. Examine el ajuste de todos los tubos y anillos de engarce. (3). Completamente engarce cada conexión utilizando una herramienta de engarce para tuberías de PEX de 1/2" (4). Compruebe el tamaño de engarce con el calibre como se indica en las instrucciones de la herramienta de engarce.

**Pour modèle R2707-PX avec PEX raccordée par sertissage :** Mesurez et sectionnez le tuyau en PEX de 1/2 po (type A) (2). Cintrez les tuyaux doucement pour les écarter l'un de l'autre en prenant soin de maintenir le rayon minimal de cintrage. Vérifiez l'ajustement de tous les tuyaux et de toutes les bagues de sertissage (3). Sertissez chaque raccord complètement à l'aide d'une pince à sertir PEX de 1/2 po (4). Vérifiez la taille des bagues serties avec le calibre conformément aux instructions fournies avec la pince de sertissage.



**For R2707-MF PEX Cold Expansion:** Make sure end valves are properly aligned (1). Measure and cut 1/2" PEX (Flexible type A) tubing (2) to length. Gently bend tubes apart as needed being careful to maintain minimum bend radius of tubing. Install stop clips (3) onto each end fitting. Test fit all tubes and back-up rings (4). Expand tubing over each connection using a 1/2" PEX expansion tool (5). Allow each connection sufficient time to shrink onto end fitting before leak testing.

**Para el engarce del R2707-MF PEX de Expansión en Frío:** Asegúrese que las válvulas extremas estén correctamente alineadas (1). Mida y corte 1/2" de tubería PEX (tipo A flexible) (2) al largo requerido. Doble con cuidado los tubos separándolos como sea necesario teniendo cuidado de mantener el radio de curvatura mínimo de la tubería. Instale los ganchos de retención (3) en cada accesorio extremo. Fíjese si caben todos los tubos y anillos de contrafuerza (4). Expanda la tubería sobre cada conexión con una herramienta de 1/2" para la expansión de tuberías de PEX (5). Permita suficiente tiempo para que cada conexión se encoja al tamaño apropiado antes de llevar a cabo la última prueba de filtración/fugas.

**Pour modèle R2707-MF avec PEX raccordée par dilatation à froid :** Assurez-vous que les soupapes sont bien positionnées (1). Mesurez et sectionnez le tuyau en PEX de 1/2 po (type A) (2). Cintrez les tuyaux doucement pour les écarter l'un de l'autre en prenant soin de maintenir le rayon minimal de cintrage. Installez les clips de butée (3) sur chaque raccord d'extrémité. Vérifiez l'ajustement de tous les tuyaux et de toutes les bagues de renfort (4). Dilatez le tuyau sur chaque raccord à l'aide de l'outil à dilater PEX 1/2 po (5). Laissez le tuyau se contracter suffisamment longtemps sur chaque raccord d'extrémité avant de vérifier l'étanchéité.









## Limited Warranty on Delta® Faucets

**Parts and Finish:** All parts (other than electronic parts and batteries) and finishes of Delta® faucets purchased from authorized Delta sellers are warranted to the original consumer purchaser to be free from defects in material and workmanship for as long as the original consumer purchaser owns the home in which the faucet was first installed. For commercial purchasers, (a) the warranty period is ten (10) years for multi-family residential applications and (b) five (5) years for all other commercial applications, in each case from the date that the product is received by the original purchaser or their authorized representative (installation contractor, etc.). For purposes of this warranty, the term "multi-family residential application" refers to the purchase of the faucet from an authorized Delta seller by a purchaser who owns but does not live in the residential dwelling in which the faucet is initially installed, such as in a rented or leased single unit or multi-unit detached home (duplex or townhome), or a condominium, apartment building or community living center. The following installations are not considered multi-family residential applications, are excluded from the 10-year warranty and are subject to the 5-year warranty: industrial, institutional or other business premises, such as a dormitory, hospitality premises (hotel, motel or extended stay location), airport, educational facility, long- or short-term healthcare facility (hospital, rehabilitation center, nursing, assisted or staged-care living unit), public space or common area.

**Parts and Finish for Delta® Recertified Faucets:** Delta Faucet Company offers for sale online Delta® Recertified faucets. Delta® Recertified faucets only include faucets that have been certified as such by Delta Faucet Company. All parts (other than electronic parts and batteries) and finishes of these Delta® Recertified faucets are warranted to the original consumer purchaser to be free from defects in material and workmanship for ten (10) years from the date that the product is received by the original purchaser or their authorized representative (installation contractor, etc.). For commercial purchasers, the warranty period is one (1) year from the date that the product is received by the original purchaser or their authorized representative (installation contractor, etc.).

**Electronic Parts:** Electronic parts (other than batteries), if any, of Delta® faucets purchased from [deltafaucet.com](http://deltafaucet.com) or authorized Delta sellers are warranted to the original consumer purchaser to be free from defects in material and workmanship for five (5) years from the date that the product is received by the original purchaser or their authorized representative (installation contractor, etc.) or, for commercial purchasers, for one (1) year from the date that the product is received by the original purchaser or their authorized representative (installation contractor, etc.). No warranty is provided on batteries.

**What We Will Do:** Delta Faucet Company will repair or replace, free of charge, during the applicable warranty period (as described above), any part or finish that proves defective in material and/or workmanship under normal installation, use and service. Delta Faucet Company may, in its sole discretion, use new, refurbished or recertified parts or products for such repair or replacement. If repair or replacement is not practical, Delta Faucet Company may elect to refund the purchase price in exchange for the return of the product. **These are your exclusive remedies.**

**What Is Not Covered:** Because Delta Faucet Company is unable to control the quality of Delta products sold by unauthorized sellers, unless otherwise prohibited by law, this warranty does not cover Delta products purchased from unauthorized sellers.

Any labor charges incurred by the purchaser to repair, replace, install or remove this product are not covered by this warranty. Delta Faucet Company shall not be liable for any damage to the faucet resulting from reasonable wear and tear, outdoor use, misuse (including use of the product for an unintended application), freezing water, abuse, neglect or improper or incorrectly performed installation, maintenance or repair, including failure to follow the applicable care and cleaning instructions. Delta Faucet Company recommends using a professional plumber for all installation and repair of faucets. We also recommend that you use only genuine Delta® replacement parts.

**What You Must Do To Obtain Warranty Service or Replacement Parts:** A warranty claim may be made and replacement parts may be obtained by calling 1 800 345 DELTA (3358) or by contacting us by mail or email as follows (please include your model number, date of original purchase and documentation of the date of receipt of the product by the original purchaser or their authorized representative (installation contractor, etc.):

**In the United States and Mexico:**

Delta Faucet Company  
55 E. 111th Street  
Indianapolis, IN 46280  
Attention: Warranty Service  
[www.deltafaucet.com/service-parts/contact-us](http://www.deltafaucet.com/service-parts/contact-us)

**In Canada:**

Masco Canada Limited, Plumbing Group  
Technical Service Centre  
350 South Edgeware Road  
St. Thomas, Ontario, Canada N5P 4L1  
Attention: Customer Service  
<http://www.deltafaucet.ca/customersupport/assistance.html>

Proof of purchase (original sales receipt showing purchase date) and documentation of the date of receipt of the product by the original purchaser or their authorized representative (installation contractor, etc.) from the original purchaser must be made available to Delta Faucet Company for all warranty claims unless the purchaser has registered the product with Delta Faucet Company or the product is a Delta® Recertified product purchased from [deltafaucet.com](http://deltafaucet.com). This warranty applies only to Delta® faucets manufactured after January 1, 2019 and installed in the United States of America, Canada and Mexico.

**Limitation on Duration of Implied Warranties:** Please note that some states/provinces (including Quebec) do not allow limitations on how long an implied warranty lasts, so the below limitations may not apply to you. TO THE MAXIMUM EXTENT PERMITTED BY APPLICABLE LAW, ANY IMPLIED WARRANTY, INCLUDING THE IMPLIED WARRANTIES OF MERCHANTABILITY AND OF FITNESS FOR A PARTICULAR PURPOSE, IS LIMITED TO THE STATUTORY PERIOD OR THE DURATION OF THIS WARRANTY, WHICHEVER IS SHORTER.

**Limitation of Special, Incidental or Consequential Damages:** Please note that some states/provinces (including Quebec) do not allow the exclusion or limitation of special, incidental or consequential damages, so the below limitations and exclusions may not apply to you. TO THE MAXIMUM EXTENT PERMITTED BY APPLICABLE LAW, THIS WARRANTY DOES NOT COVER, AND DELTA FAUCET COMPANY SHALL NOT BE LIABLE FOR, ANY SPECIAL, INCIDENTAL OR CONSEQUENTIAL DAMAGES (INCLUDING LABOR CHARGES TO REPAIR, REPLACE, INSTALL OR REMOVE THIS PRODUCT), WHETHER ARISING OUT OF BREACH OF ANY EXPRESS OR IMPLIED WARRANTY, BREACH OF CONTRACT, TORT, OR OTHERWISE. DELTA FAUCET COMPANY SHALL NOT BE LIABLE FOR ANY DAMAGE TO THE FAUCET RESULTING FROM REASONABLE WEAR AND TEAR, OUTDOOR USE, MISUSE (INCLUDING USE OF THE PRODUCT FOR AN UNINTENDED APPLICATION), FREEZING WATER, ABUSE, NEGLIGENCE OR IMPROPER OR INCORRECTLY PERFORMED INSTALLATION, MAINTENANCE OR REPAIR, INCLUDING FAILURE TO FOLLOW THE APPLICABLE INSTALLATION, CARE AND CLEANING INSTRUCTIONS. Notice to residents of the State of New Jersey: The provisions of this warranty, including its limitations, are intended to apply to the fullest extent permitted by the laws of the State of New Jersey.

**Additional Rights:** This warranty gives you specific legal rights, and you may also have other rights which vary from state/province to state/province. This is Delta Faucet Company's exclusive written warranty and the warranty is not transferable.

If you have any questions or concerns regarding our warranty, please contact us as provided above or view our Warranty FAQs at [www.deltafaucet.com](http://www.deltafaucet.com).

© 2023 Masco Corporation of Indiana

### Garantía limitada de las llaves de agua/grifos Delta® Faucet

**Piezas y Acabado:** Todas las piezas (excepto las piezas electrónicas y las baterías) y los acabados de las llaves de agua Delta® comprados a vendedores autorizados de Delta están garantizados para el comprador consumidor original estar libres de defectos de materiales y mano de obra durante el tiempo que el comprador consumidor original sea dueño de la casa en la que la llave de agua se instaló por primera vez. Para compradores comerciales, (a) el período de garantía es de diez (10) años para aplicaciones residenciales multifamiliares y (b) cinco (5) años para todas las demás aplicaciones comerciales, en cada caso a partir de la fecha en que el comprador original o su representante autorizado (contratista de instalación, etc.) recibió el producto. A los efectos de esta garantía, el término "aplicación residencial multifamiliar" se refiere a la compra de la llave de agua a un vendedor autorizado de Delta por parte de un comprador que es propietario pero no vive en la vivienda residencial en la que se instaló inicialmente la llave de agua, como en una unidad individual alquilada o arrendada o en una vivienda unifamiliar de varias unidades (dúplex o casa adosada), o en un condominio, edificio de apartamentos o centro de vivienda comunitaria. Las siguientes instalaciones no se consideran aplicaciones residenciales multifamiliares, están excluidas de la garantía de 10 años y están sujetas a la garantía de 5 años: instalaciones industriales, institucionales u otras instalaciones comerciales, como dormitorios, instalaciones de hospitalidad (hotel, motel o ubicación de estadía prolongada), aeropuerto, centro educativo, centro de atención médica a corto o largo plazo (hospital, centro de rehabilitación, enfermería, unidad de vivienda asistida o de atención por etapas), espacio público o área común.

**Piezas y acabados para llaves de agua recertificadas Delta® Recertified:** Delta Faucet Company ofrece a la venta en línea llaves de agua/grifos recertificados Delta®. Los grifos Recertificados de Delta® solo incluyen llaves de agua que han sido certificadas como tales por Delta Faucet Company. Todas las piezas (excepto las piezas electrónicas y las pilas) y los acabados de estas llaves Recertificadas de Delta® están garantizados al comprador consumidor original estar libres de defectos de materiales y de mano de obra durante diez (10) años a partir de la fecha en que el comprador original o su representante autorizado (contratista de instalación, etc.) recibió el producto. Para compradores comerciales, el período de garantía es de un (1) año a partir de la fecha en que el comprador original o su representante autorizado (contratista de instalación, etc.) recibió el producto.

**Partes electrónicas:** Se garantiza al comprador consumidor original que las piezas electrónicas (que no sean pilas), si las hubiera, de las llaves de agua Delta® compradas en [deltafaucet.com](http://deltafaucet.com) o a vendedores autorizados de Delta, estar libres de defectos de materiales y de mano de obra durante cinco (5) años a partir de la fecha en que el comprador original o su representante autorizado (contratista de instalación, etc.) recibió el producto o para compradores comerciales, durante un (1) año a partir de la fecha en que el comprador original o su representante autorizado (contratista de instalación, etc.) recibió el producto. No se proporciona garantía en las pilas.

**Lo que haremos:** Delta Faucet Company reparará o reemplazará, sin cargo, durante el período de garantía aplicable (como se describe anteriormente), cualquier pieza o acabado que resulte defectuoso en material y/o mano de obra en condiciones normales de instalación, uso y servicio. Delta Faucet Company puede, a su exclusivo criterio, usar piezas o productos nuevos, reacondicionados o recertificados para dicha reparación o reemplazo. Si la reparación o el reemplazo no son prácticos, Delta Faucet Company puede optar por reembolsar el precio de compra a cambio de la devolución del producto. Estos son sus remedios exclusivos.

**Lo que no está cubierto:** Debido a que Delta Faucet Company no puede controlar la calidad de los productos Delta vendidos por vendedores no autorizados, a menos que la ley lo prohíba, esta garantía no cubre los productos Delta comprados a vendedores no autorizados.

Esta garantía no cubre los cargos de mano de obra incurridos por el comprador para reparar, reemplazar, instalar o quitar este producto. Delta Faucet Company no será responsable de ningún daño a la llave de agua/grifo que resulte del desgaste razonable, uso en exteriores, mal uso (incluido el uso del producto para una aplicación no deseada), agua helada, abuso, negligencia o instalación o mantenimiento inadecuados o realizados incorrectamente o reparación, incluido el incumplimiento de las instrucciones de cuidado y limpieza correspondientes. Delta Faucet Company recomienda utilizar un plomero profesional para toda la instalación y reparación de las llaves de agua. También le recomendamos que utilice únicamente piezas de repuesto originales de Delta®.

**Lo que debe hacer para obtener el servicio de garantía o las piezas de repuesto:** Se puede realizar un reclamo de garantía y obtener piezas de repuesto llamando al 1 800 345 DELTA (3358) o comunicándose con nosotros por correo o en línea de la siguiente manera (incluya su número de modelo, fecha de compra original y documentación con la fecha cuando el comprador original o su representante autorizado (contratista de instalación, etc.) recibió el producto):

**En los Estados Unidos y México:**  
Delta Faucet Company  
55 E. 111th Street  
Indianapolis, IN 46280  
Attention: Warranty Service  
[www.deltafaucet.com/service-parts/contact-us](http://www.deltafaucet.com/service-parts/contact-us)

**En Canadá:**  
Masco Canada Limited, Plumbing Group  
Technical Service Centre  
350 South Edgeware Road  
St. Thomas, Ontario, Canada N5P 4L1  
Attention: Customer Service  
<http://www.deltafaucet.ca/customersupport/assistance.html>

El comprobante de compra (recibo de venta original que muestre la fecha de compra) y la documentación con la fecha cuando el comprador original o su representante autorizado (contratista de instalación, etc.) recibió el producto deben estar disponibles para Delta Faucet Company para todos reclamos de garantía a menos que el comprador haya registrado el producto con Delta Faucet Company o el producto sea un producto Delta® Recertified comprado en [deltafaucet.com](http://deltafaucet.com). Esta garantía se aplica solo a las llaves de agua Delta® fabricadas después del 1 de enero de 2019 e instaladas en los Estados Unidos de América, Canadá y México.

**Limitación de la duración de las garantías implícitas:** Tenga en cuenta que algunos estados/provincias (incluido Quebec) no permiten limitaciones sobre la duración de una garantía implícita, por lo que es posible que las siguientes limitaciones no se apliquen en su caso. EN LA MEDIDA MÁXIMA PERMITIDA POR LA LEY APLICABLE, CUALQUIER GARANTÍA IMPLÍCITA, INCLUIDAS LAS GARANTÍAS IMPLÍCITAS DE COMERCIABILIDAD E IDONEIDAD PARA UN FIN DETERMINADO, SE LIMITA AL PERÍODO LEGAL O A LA DURACIÓN DE ESTA GARANTÍA, EL QUE SEA MÁS BREVE.

**Limitación de Daños Especiales, Incidentales o Consecuentes:** Tenga en cuenta que algunos estados/provincias (incluido Quebec) no permiten la exclusión o limitación de daños especiales, incidentales o consecuentes, por lo que es posible que las siguientes limitaciones y exclusiones no se apliquen en su caso. EN LA MEDIDA MÁXIMA PERMITIDA POR LA LEY APLICABLE, ESTA GARANTÍA NO CUBRE, Y DELTA FAUCET COMPANY NO SERÁ RESPONSABLE DE NINGÚN DAÑO ESPECIAL, INCIDENTAL O CONSECUENTE (INCLUIDOS LOS CARGOS DE MANO DE OBRA PARA REPARAR, REEMPLAZAR, INSTALAR O QUITAR ESTE PRODUCTO), YA SEA QUE SURJA FUERA DEL INCUMPLIMIENTO DE CUALQUIER GARANTÍA EXPRESA O IMPLÍCITA, INCUMPLIMIENTO DE CONTRATO, AGRAVIO U OTRO. DELTA FAUCET COMPANY NO SERÁ RESPONSABLE DE CUALQUIER DAÑO A LA LLAVE DE AGUA O RESULTANTE DEL DESGASTE Y DESGASTE RAZONABLE, USO AL AIRE LIBRE, USO INCORRECTO (INCLUYENDO EL USO DEL PRODUCTO PARA UNA APLICACIÓN NO DESEADA), AGUA CONGELADA, ABUSO, DESCUIDO O INSTALACIÓN O MANTENIMIENTO IMPROPIOS O REALIZADOS INCORRECTAMENTE O REPARACIÓN, INCLUYENDO EL INCUMPLIMIENTO DE LAS INSTRUCCIONES DE INSTALACIÓN, CUIDADO Y LIMPIEZA CORRESPONDIENTES. Aviso para los residentes del Estado de Nueva Jersey: Las disposiciones de esta garantía, incluidas sus limitaciones, se aplicarán en la medida máxima permitida por las leyes del Estado de Nueva Jersey.

**Derechos adicionales:** Esta garantía le otorga derechos legales específicos, y es posible que también tenga otros derechos que varían de un estado/provincia a otro estado/provincia. Esta es la garantía escrita exclusiva de Delta Faucet Company, y la garantía no es transferible.

Si tiene alguna pregunta o inquietud con respecto a nuestra garantía, comuníquese con nosotros como se indicó anteriormente o visite en nuestro sitio web Preguntas Frecuentes FAQ en [www.deltafaucet.com](http://www.deltafaucet.com)

© 2023 Masco Corporation de Indiana

## Garantie limitée des robinets Delta®

**Pièces et finis:** Tous les pièces (autres que les composants électroniques et les piles) et les finis de ce robinet Delta® achetés chez des vendeurs Delta autorisés sont protégés contre les défauts de matériel et les vices de fabrication par une garantie qui est consentie au premier acheteur au détail et qui demeure valide tant que celui-ci demeure propriétaire de la maison dans laquelle le robinet a été installé. En ce qui concerne les acheteurs commerciaux, la période de garantie est a) de dix (10) ans pour les applications résidentielles multifamiliales et b) de cinq (5) ans pour toutes les autres applications commerciales, à compter, dans chaque cas, de la date de réception du produit par le premier acheteur ou son représentant autorisé (installateur, etc.). Dans le libellé de la présente garantie, on entend par « application résidentielle multifamiliale », un robinet acheté chez un vendeur Delta autorisé par un acheteur qui est propriétaire d'un logement résidentiel sans l'habiter et installé pour la première fois dans cet immeuble. Il peut s'agir d'un immeuble individuel comportant un ou plus d'un logement loué à court terme ou à long terme (duplex ou groupe de maisons en rangée), d'un condominium, d'un immeuble d'habitation ou d'un centre d'intégration communautaire. Les applications décrites ci-après ne sont pas considérées comme des applications multifamiliales et elles sont couvertes par la garantie de 5 ans plutôt que par la garantie de 10 ans. Ce sont les suivantes : robinets installés dans un bâtiment industriel, un bâtiment institutionnel et un autre immeuble commercial, notamment une résidence d'étudiants, un lieu d'hébergement (hôtel, motel ou lieu de séjour prolongé), un aéroport, un établissement d'enseignement, un établissement de soins de santé de courte ou de longue durée (hôpital, centre de réadaptation, maison de soins infirmiers), un endroit public ou un lieu commun.

**Pièces et finis des robinets recertifiés Delta®:** Delta Faucet Company offre en vente en ligne des robinets recertifiés Delta®. Les robinets recertifiés Delta® comprennent uniquement les robinets qui ont été certifiés à ce titre par Delta Faucet Company. Tous les pièces (autres que les pièces électroniques et les piles) et les finis de ces robinets Delta® recertifiés sont protégés contre les défauts de matériel et les vices de fabrication par une garantie qui est consentie au premier acheteur au détail et qui est d'une durée de dix (10) ans à compter de la date de réception du produit par le premier acheteur ou son représentant autorisé (installateur, etc.). En ce qui concerne les acheteurs commerciaux, la période de garantie est d'un (1) an à compter de la date de réception du produit par le premier acheteur ou son représentant autorisé (installateur, etc.).

**Composants électroniques:** Les composants électroniques (autres que les piles), le cas échéant, de ce robinet Delta® qui ont été achetés auprès de [deltafaucet.com](http://deltafaucet.com) ou de vendeurs Delta autorisés sont protégés contre les défauts de matériel et les vices de fabrication par une garantie consentie au premier acheteur au détail qui est de cinq (5) ans à compter de la date de réception du produit par le premier acheteur ou son représentant autorisé (installateur, etc.). En ce qui concerne les acheteurs commerciaux, la période de garantie est d'un (1) an à compter de la date de réception du produit par le premier acheteur ou son représentant autorisé (installateur, etc.). Les piles ne sont pas couvertes par la garantie.

**Ce que nous ferons:** Delta Faucet Company réparera ou remplacera gratuitement, pendant la période de garantie applicable (décrite ci-dessus), toute pièce ou tout fini qui présentera une déficience de matériel et/ou un vice de fabrication pour autant que le produit ait été installé, utilisé et entretenu normalement. Delta Faucet Company peut, à sa seule discrétion, utiliser des produits neufs, remis à neuf ou recertifiés ou des pièces neuves, remises à neuf ou recertifiées pour effectuer la réparation ou le remplacement. S'il n'est pas utile de réparer ou de remplacer le produit, Delta Faucet Company pourra rembourser le prix d'achat en échange du produit retourné. Il s'agit de vos seuls recours.

**Ce qui n'est pas couvert:** Étant donné que Delta Faucet Company n'est pas en mesure de contrôler la qualité des produits vendus par des vendeurs non autorisés, la présente garantie ne s'applique pas aux produits Delta vendus par des vendeurs non autorisés, à moins que cette restriction ne soit interdite par la loi. La présente garantie ne couvre pas les frais de main-d'œuvre encourus par l'acheteur pour la réparation, le remplacement, l'installation ou la dépose du robinet. Delta Faucet Company se dégage de toute responsabilité à l'égard de toute détérioration du robinet résultant d'une usure raisonnable et des dommages causés par une utilisation à l'extérieur, un mauvais usage (y compris l'utilisation du produit à des fins autres que celles auxquelles il est destiné), le gel de l'eau, un usage abusif, la négligence ou l'utilisation d'une méthode d'installation, de maintenance ou de réparation incorrecte ou inadéquate, y compris les dommages résultant du non-respect des instructions de nettoyage et d'entretien applicables. Delta Faucet Company vous recommande de confier tous les travaux d'installation et de réparation à un plombier professionnel. Nous vous recommandons également d'utiliser uniquement des pièces de rechange Delta® authentiques.

**Ce que vous devez faire pour vous prévaloir de la garantie ou obtenir des pièces de rechange:** Vous pouvez présenter une réclamation en vertu de la garantie et obtenir des pièces de rechange en appelant au 1-800-345-DELTA (3358) ou en communiquant avec nous à l'une des adresses postales ou des adresses de courriel indiquées ci-dessous (veuillez fournir le numéro de modèle, la date de l'achat initial et la documentation attestant la date de réception du produit par le premier acheteur ou son représentant autorisé (installateur, etc.)).

### Aux États-Unis et au Mexique

Delta Faucet Company  
55 E. 111th Street  
Indianapolis, IN 46280  
Attention: Warranty Service  
[www.deltafaucet.com/service-parts/contact-us](http://www.deltafaucet.com/service-parts/contact-us)

### Au Canada:

Masco Canada Limited, Groupe plomberie  
Centre de services techniques  
350, chemin South Edgeware  
St. Thomas (Ontario) Canada N5P 4L1  
À l'attention du Service à la clientèle  
<http://www.deltafaucet.ca/customersupport/assistance.html>

La preuve d'achat (original du reçu du premier acheteur montrant la date d'achat) et la documentation attestant la date de réception du produit par le premier acheteur ou son représentant autorisé (installateur, etc.) doivent être présentées à Delta Faucet Company pour toutes les demandes en vertu de la garantie, sauf si le produit a été enregistré auprès de Delta Faucet Company ou si le produit est un produit recertifié Delta® acheté auprès de [deltafaucet.com](http://deltafaucet.com). La présente garantie s'applique uniquement aux robinets Delta® fabriqués après le 1er janvier 2019 et installés aux États-Unis d'Amérique, au Canada et au Mexique.

**Limitation de la durée des garanties implicites:** Veuillez noter qu'il est interdit, dans certains États ou certaines provinces (y compris le Québec), de limiter la durée d'une garantie implicite. Par conséquent, les limitations mentionnées ci-dessous peuvent ne pas s'appliquer à vous. DANS LA MESURE DE CE QUI EST PERMIS PAR LA LOI APPLICABLE, TOUTES LES GARANTIES IMPLICITES, Y COMPRIS LES GARANTIES IMPLICITES DE QUALITÉ MARCHANDE ET D'ADÉQUATION À UN USAGE PARTICULIER, SE LIMITENT À LA PÉRIODE FIXÉE PAR LA LOI OU À LA DURÉE DE LA PRÉSENTE GARANTIE, LA PLUS COURTE DES DEUX PÉRIODES S'APPLIQUANT.

**Limitation des dommages particuliers, consécutifs ou indirects:** Veuillez noter qu'il est interdit, dans certains États ou certaines provinces (y compris le Québec), d'exclure ou de limiter les dommages particuliers, consécutifs ou indirects. Par conséquent, les limitations et les exclusions mentionnées ci-dessous peuvent ne pas s'appliquer à vous. DANS LA MESURE DE CE QUI EST PERMIS PAR LA LOI APPLICABLE, DELTA FAUCET COMPANY SE DÉGAGE DE TOUTE RESPONSABILITÉ À L'ÉGARD DES DOMMAGES PARTICULIERS, CONSÉCUTIFS ET INDIRECTS (Y COMPRIS LES FRAIS DE MAIN-D'ŒUVRE POUR LA RÉPARATION, LE REMPLACEMENT, L'INSTALLATION OU LA DÉPOSE DU PRODUIT), PEU IMPORTE QU'ILS DÉCOULENT D'UNE RUPTURE D'UNE GARANTIE IMPLICITE OU EXPLICITE, D'UNE RUPTURE DE CONTRAT, D'UN DÉLIT CIVIL OU D'UNE AUTRE CAUSE. DELTA FAUCET COMPANY SE DÉGAGE DE TOUTE RESPONSABILITÉ À L'ÉGARD DE TOUTE DÉTÉRIORATION DU ROBINET RÉSULTANT D'UNE USURE RAISONNABLE ET DES DOMMAGES CAUSÉS PAR UNE UTILISATION À L'EXTÉRIEUR, UN MAUVAIS USAGE (Y COMPRIS L'UTILISATION DU PRODUIT À DES FINS AUTRES QUE CELLES AUXQUELLES IL EST DESTINÉ), LE GEL DE L'EAU, UN USAGE ABUSIF, LA NÉGLIGENCE OU L'UTILISATION D'UNE MÉTHODE D'INSTALLATION, DE MAINTENANCE OU DE RÉPARATION INCORRECTE OU INADÉQUATE, Y COMPRIS LES DOMMAGES RÉSULTANT DU NON-RESPECT DES INSTRUCTIONS D'INSTALLATION, D'ENTRETIEN ET DE NETTOYAGE APPLICABLES, ET CES DOMMAGES NE SONT PAS COUVERTS PAR LA GARANTIE. Avis à l'intention des résidents de l'État du New Jersey : Les dispositions de la présente garantie, y compris ses limitations, s'appliquent dans toute la mesure permise par les lois de l'État du New Jersey.

**Droits supplémentaires:** La présente garantie vous procure des droits particuliers reconnus par la loi. Vous pouvez avoir d'autres droits qui varient selon l'État ou la province. La présente garantie écrite est la seule garantie offerte par Delta Faucet Company et elle n'est pas transférable.

Si vous avez des questions ou des préoccupations concernant notre garantie, veuillez communiquer avec nous de la manière indiquée ci-dessus ou consulter notre FAQ sur la garantie à [www.deltafaucet.com](http://www.deltafaucet.com).

© 2023 Masco Société de l'Indiana