



IDABELLE TABLE

Assembly Instructions

Directives d'assemblage

Instrucciones de montaje

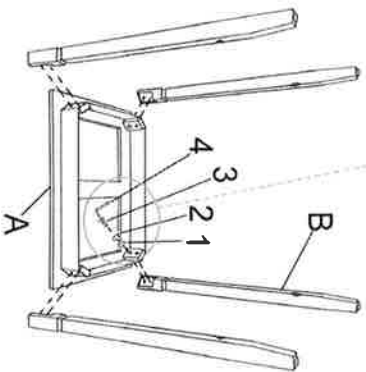
Parts Included / Pièces Incluses

- 1 x 12 8mm
- 2 x 12 8mm
- 3 x 12 35mm
- 4 x 1 35mm
- A x 1
- B x 4
- C x 1

Step 1

Place table top (A) face down on soft, stable surface. Place on each bolt (3), 1- lock washer (2) and 1- flat washer (1). Insert bolt through table top and into leg (B), tighten with allen wrench (4). Repeat for remaining 3 legs.

Placez le dessus de table (A) vers le bas sur une surface douce et stable. Mettez sur chaque boulon (3), 1 rondelle de bouchage (2) et une rondelle plate (1). Insérez le boulon par le dessus de la table et dans le pied (B), serrez avec une clé Allen (4). Répétez pour les trois autres pieds. Colonne et tablier (A) mirando hacia abajo sobre una superficie suave y estable. Coloque cada perno (3), 1 arandela de seguridad (2) y 1 arandela plana (1). Inserte el perno a través del tablero y en la pata (B), ajuste con una llave Allen (4). Repita el procedimiento para las 3 patas restantes.

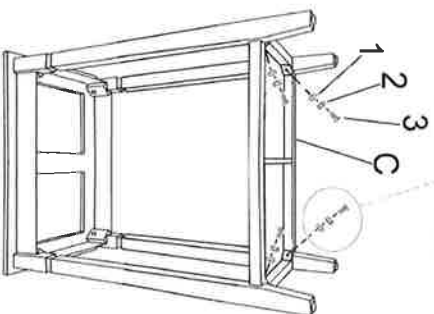


Step 2

Remove drawer from drawer housing (C). Take drawer housing and turn upside down, line up notches in legs with holes in drawer housing (C). Place on each bolt (3), 1- lock washer (2) and 1- flat washer (1). Insert bolt through drawer housing and into each leg. Tighten all bolts with the allen wrench (4) until secure. Set table upright and slide drawer in place.

Retirez le tiroir de son boîtier (C) / Saisissez le boîtier à tiroir et mettez-le à l'envers, alignez les encoches des pieds sur les trous du boîtier du tiroir (C). Mettez sur chaque boulon (3), 1 rondelle de bouchage (2) et une rondelle plate (1). Insérez le boulon par le boîtier du tiroir pour le visser dans chaque pied. Serrez tous les boulons avec une clé Allen jusqu'à ce qu'ils soient bien serrés. Redressez la table et faites coulisser le tiroir pour le remettre en place.

Retire el cajón del alojamiento del cajón (C). Tome el alojamiento del cajón e invértalo, alinee las muescas en las patas con los orificios que se encuentran en el alojamiento del cajón (C). Coloque cada perno (3), 1 arandela de seguridad (2) y 1 arandela plana (1). Inserte el perno a través del alojamiento del cajón y en cada pata. Ajuste todos los pernos con la llave Allen hasta que estén seguros. Coloque la mesa en posición vertical y deslice el cajón en su lugar.



Care and Maintenance
Always use hot pads under items placed on the table to prevent discoloration. Wipe up spills immediately and avoid common hazards such as hot dishes, heavy saltwater and abrasive cleaning materials. To clean, wipe with damp cloth and dry thoroughly. Use mild soap if necessary.

Soin et entretien
Utilisez toujours des laines sous les articles posés sur la table pour éviter la décoloration. Essuyez tout renversement immédiatement et évitez les dangers communs comme les plats chauds, les sels salés agressifs et les matériaux de nettoyage abrasifs. Pour nettoyer, essuyez avec un chiffon humide et séchez à l'air. Utilisez un savon doux si nécessaire.

Cuidado y mantenimiento

Siempre use almofaditas de felpa debajo de los objetos que apoye sobre la mesa para evitar la decoloración. Limpie los derrames de inmediato y evite peligros comunes como platos calientes, salmueras corrosivas y materiales de limpieza abrasivos. Para limpiar, utilice un paño húmedo y seque por completo. Use jabón suave si es necesario.

We are happy to assist with any questions or comments regarding your product. Please feel free to contact Us at customer.service@umidinc.com

Nous serons heureux de répondre à vos questions ou commentaires en ce qui concerne votre produit. N'hésitez pas à communiquer avec nous à customer.service@umidinc.com

Nos complace ayudar con cualquier pregunta o comentario sobre su producto. No dude en contactarse con nosotros en customer.service@umidinc.com

Assembled Table
Table assemblée
Mesa ensamblada

