



Valve complète coaxiale Type T/P 1/2"
TQ43



Spécifications

Descriptions

- Deux sorties d'eau 1/2" mâles NPT ou soudées
- Cartouche thermostatique/pression équilibrée coaxiale avec clapets anti-retour
- Valves de service
- Entrée d'eau 1/2" mâle NPT ou soudée
- 1 contrôle de volume intégré

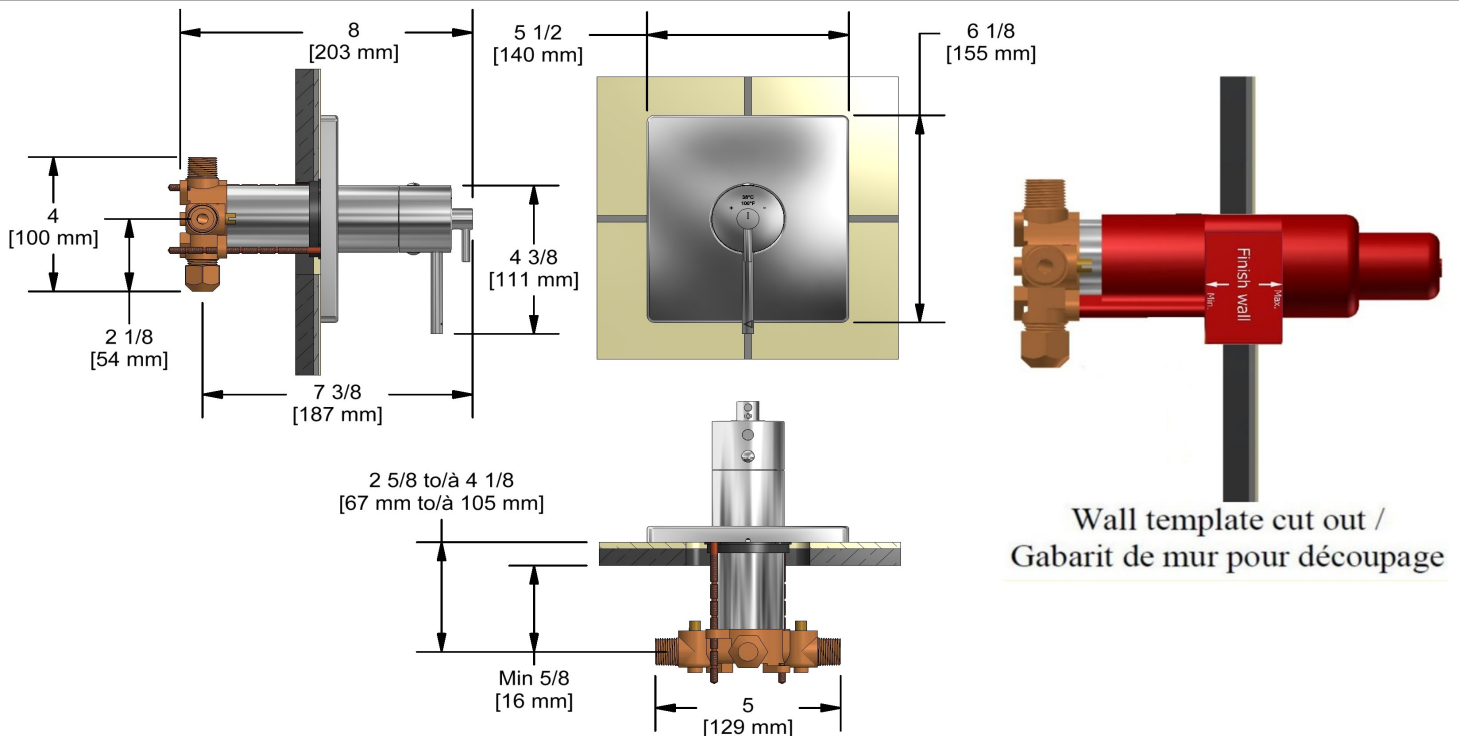
Débit disponible

- 41.4 L/min, 10.9 gpm (US) 60psi

Certifications

- CSA B125.1
- ASME A112.18.1
- ASSE 1016
- Approbation CMR248

UPC®



Les dimensions, les modèles et les finis présentés peuvent différer.

Garantie

Le produit **Riobel Inc.** que vous venez d'acquérir est couvert par une garantie À VIE limitée contre tout vice de fabrication sur les pièces et les finis chrome, PVS et noirs et toutes les pièces actives à partir de la date d'achat. Les autres finis, notamment les plastiques, sont garantis un an. Tous les composants électriques et électroniques sont couverts par une garantie limitée de 5 ans.

Service à la clientèle

Ontario, Ouest Canadien : 888-287-5354 Québec, Maritimes, États-Unis : 866-473-8442



Type T/P 1/2" coaxial complete valve
TQ43



Specifications

Descriptions

- Two 1/2" outlets male NPT or sweat
- Thermostatic/pressure balance coaxial cartridge with check valves
- Service valves
- 1/2" inlet male NPT or sweat
- 1 integrated volume control

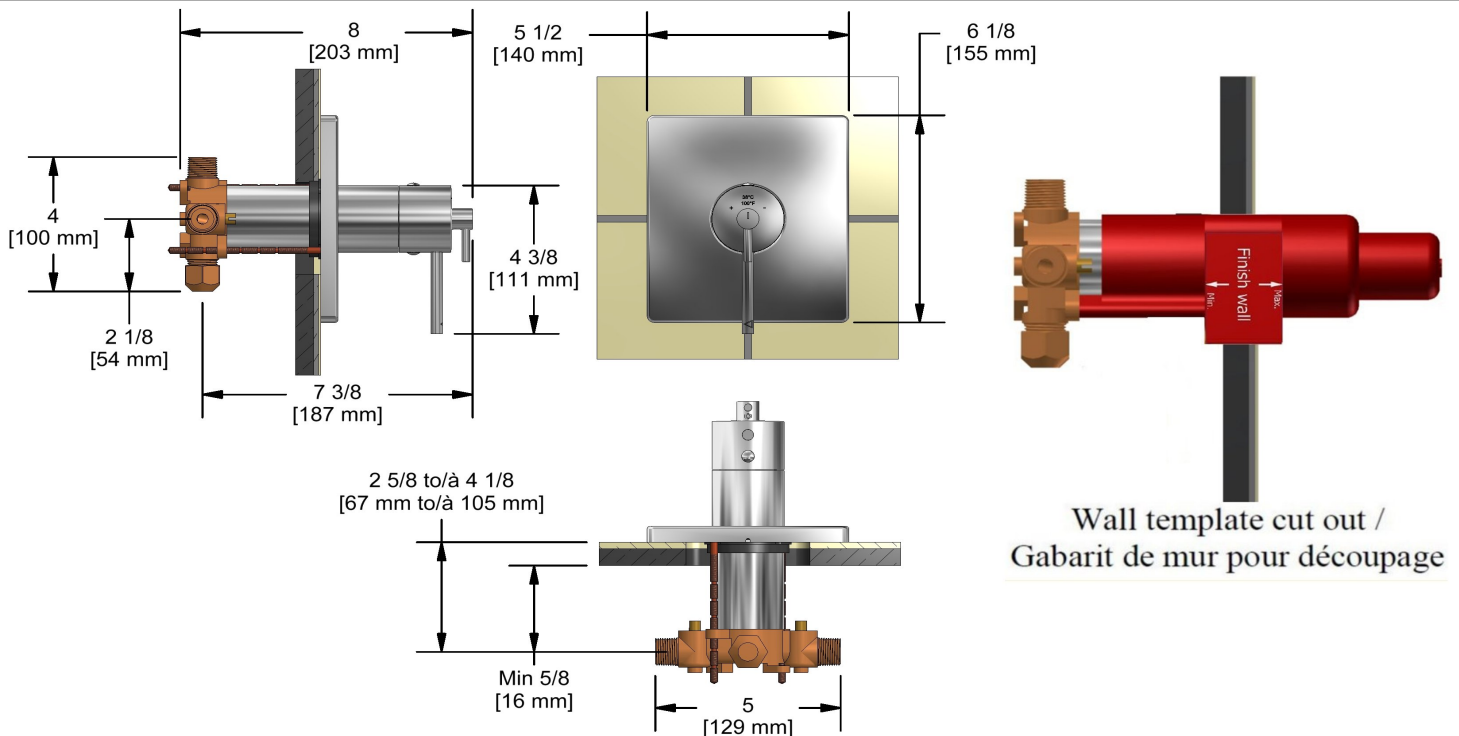
Available flow

- 41.4 L/min, 10.9 gpm (US) 60psi

Certifications

- CSA B125.1
- ASME A112.18.1
- ASSE 1016
- CMR248 Approval

cUPC®



Sizes, models and finishes may differ from those presented.

Warranty

This **Riobel Inc.** product you have purchased carries a Limited Lifetime Warranty on the chrome, PVD finish, blacks and all working parts and is guaranteed from the initial purchase date against all manufacturing defects. All other finishes, including plastic components, are guaranteed for one year. All electric and/or electronic parts are covered by a 5-year limited warranty.

Customer Service

Ontario, West Canada : 888-287-5354 Quebec, Maritimes, United States : 866-473-8442