

# Riobel®

RR HOUSE OF ROHL.

## DESCRIPTION

- TPXTQ45 - 1/2" Therm & Pressure Balance Trim With 5 Functions
- 4665 - Handshower Set With 30" Slide Bar  
And 3-Function Handshower
- 560 - 16" Wall Mount Shower Arm
- 458 - 8" Rain showerhead
- 847 - Wall Mount Tub Spout
- 774 - Handshower Outlet

## WARRANTY

- Most products or parts carry "Limited Warranties" against manufacturing defects. For US customers please visit [houseofrohl.com/support](http://houseofrohl.com/support) and for Canadian customers please visit [houseofrohl.ca/support](http://houseofrohl.ca/support) for complete product and finish warranty.

## SPECIFICATIONS



### PREMIUM™

Shower Kit 2845 Trim

**MODELS:** TKIT2845

### For warranty or additional information, contact:

U.S.A.  
[houseofrohl.com/support](http://houseofrohl.com/support)  
1-800-777-9762

QUEBEC / MARITIMES / WESTERN CANADA  
QUÉBEC / MARITIMES / OUEST CANADIEN  
QUEBEC / MARITIMOS / CANADA OCCIDENTAL  
[houseofrohl.ca/support](http://houseofrohl.ca/support)  
1-866-473-8442

ONTARIO  
[houseofrohl.ca/support](http://houseofrohl.ca/support)  
1-800-287-5354

Riobel

PERRIN & ROWE®  
LONDON



victoria ⊕ albert®

ROHL

Schaub

EMTEK.

**DESCRIPTION**

- Combines both thermostatic and pressure balance technologies
- “Set it and forget it” temperature control
- 3 dedicated functions and 2 shared functions
- Rough-in valve sold separately:
  - Order R45 rough-in valve

**FLOW**

- 6.3 GPM/24 LPM at 60 PSI

**STANDARDS**

- ASME A112.18.1 / CSA B125.1
- ASSE 1016
- ADA

**WARRANTY**

- Most products or parts carry “Limited Warranties” against manufacturing defects. For US customers please visit [houseofrohl.com/support](http://houseofrohl.com/support) and for Canadian customers please visit [houseofrohl.ca/support](http://houseofrohl.ca/support) for complete product and finish warranty.

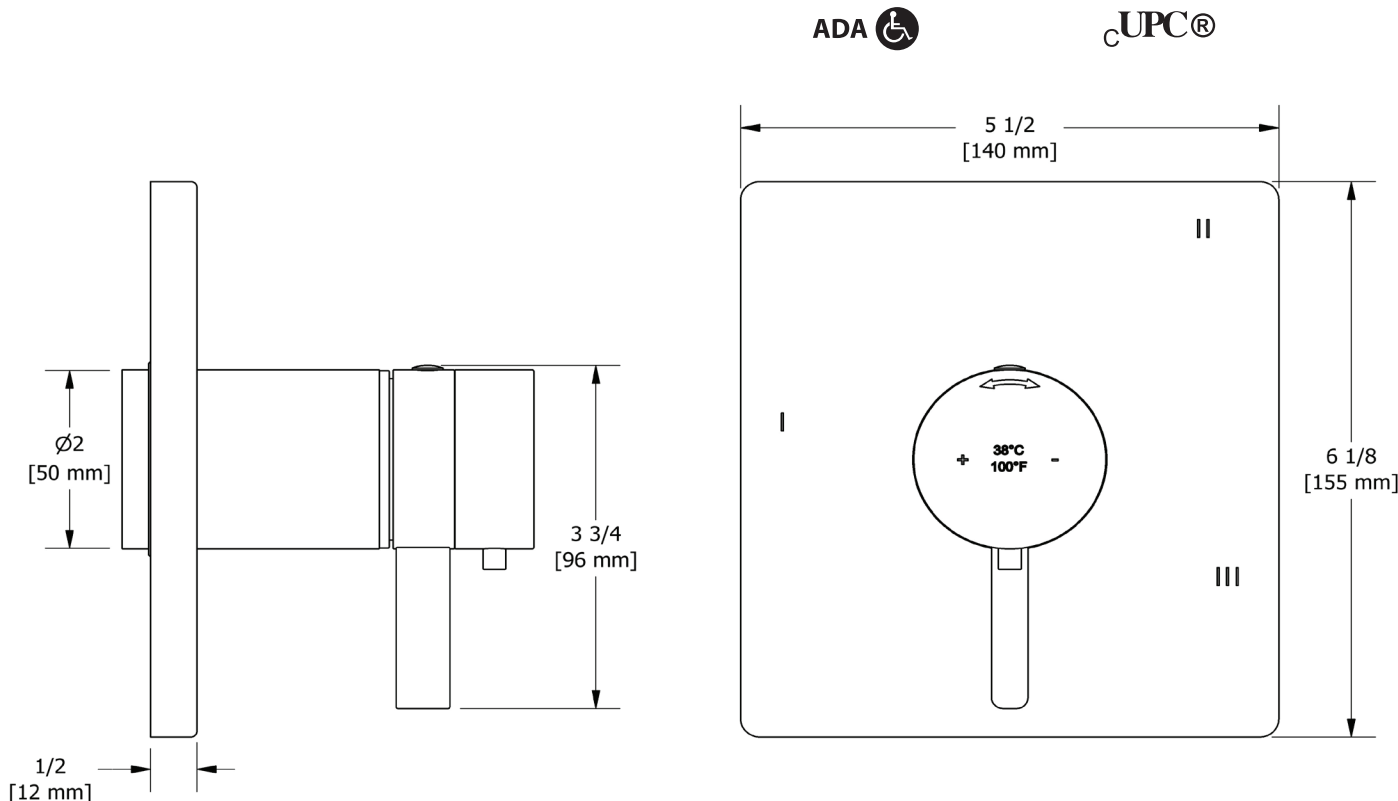
## SPECIFICATIONS



**PARADOX™**

1/2" Therm & Pressure Balance Trim With 5 Functions

**MODELS:** TPXTQ45



**For warranty or additional information, contact:**

U.S.A.  
[houseofrohl.com/support](http://houseofrohl.com/support)  
 1-800-777-9762

QUEBEC / MARITIMES / WESTERN CANADA  
 QUÉBEC / MARITIMES / OUEST CANADIEN  
 QUEBEC / MARITIMOS / CANADA OCCIDENTAL  
[houseofrohl.ca/support](http://houseofrohl.ca/support)  
 1-866-473-8442

ONTARIO  
[houseofrohl.ca/support](http://houseofrohl.ca/support)  
 1-800-287-5354

**DESCRIPTION**

- 4365 3-function handshower
- 59" (150 cm) shower hose with 2 check valves
- Rectangular slide bar 7/8" (22mm)

**FLOW**

- Flow rate options at 60 PSI:
  - 2.0 GPM/7.6 LPM
  - 1.8 GPM/6.8 LPM [4665-WS] \*
- \*EPA and CEC certification applicable to the indicated model only\*

**STANDARDS**

- ASME A112.18.1 / CSA B125.1

**WARRANTY**

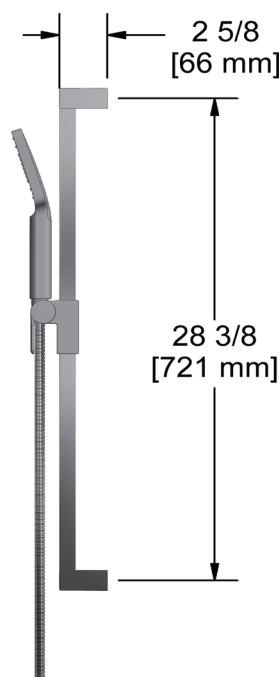
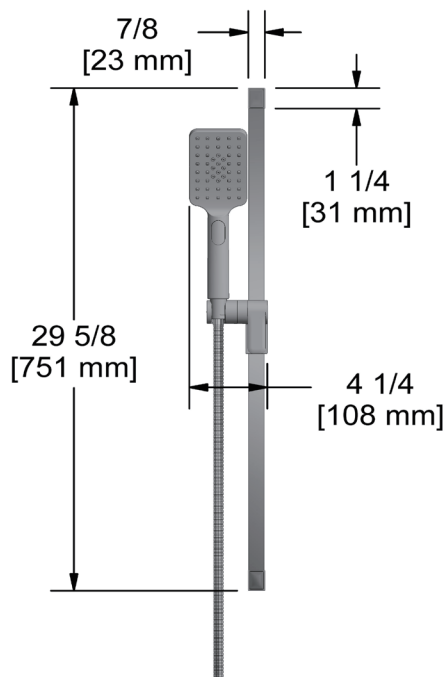
- Most products or parts carry "Limited Warranties" against manufacturing defects. For US customers please visit [houseofrohl.com/support](http://houseofrohl.com/support) and for Canadian customers please visit [houseofrohl.ca/support](http://houseofrohl.ca/support) for complete product and finish warranty.

## SPECIFICATIONS



Handshower Set With 30" Slide Bar And 3-Function Handshower

**MODELS:** 4665



**For warranty or additional information, contact:**

U.S.A.  
[houseofrohl.com/support](http://houseofrohl.com/support)  
 1-800-777-9762

QUEBEC / MARITIMES / WESTERN CANADA  
 QUÉBEC / MARITIMES / OUEST CANADIEN  
 QUEBEC / MARITIMOS / CANADA OCCIDENTAL  
[houseofrohl.ca/support](http://houseofrohl.ca/support)  
 1-866-473-8442

ONTARIO  
[houseofrohl.ca/support](http://houseofrohl.ca/support)  
 1-800-287-5354

**DESCRIPTION**

- Escutcheon included
- 1/2" male outlet; 1/2" male NPT inlet

**WARRANTY**

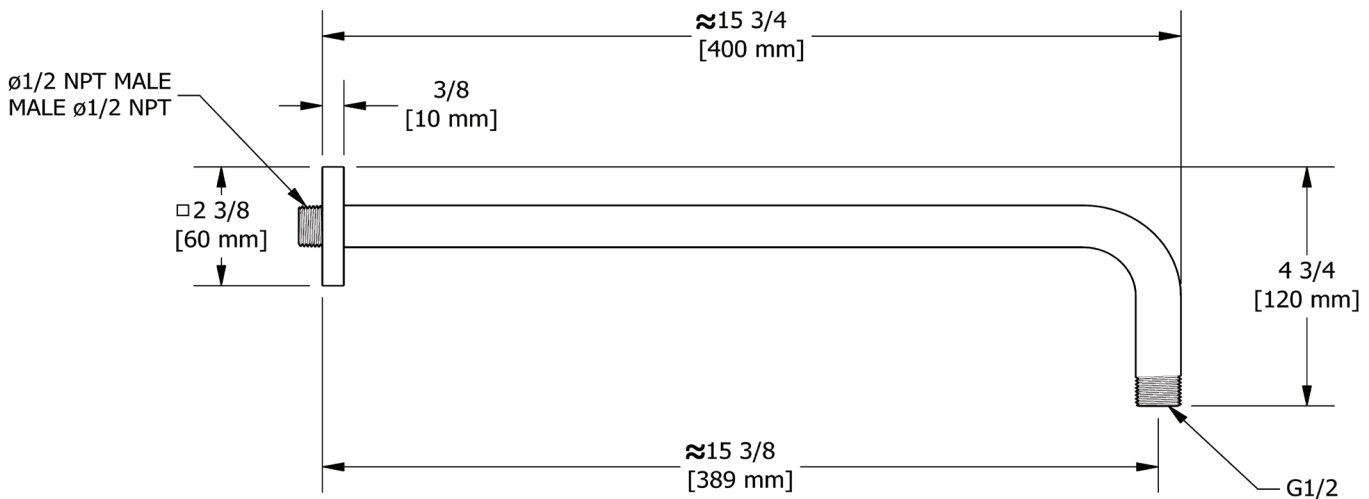
- Most products or parts carry "Limited Warranties" against manufacturing defects. For US customers please visit [houseofrohl.com/support](http://houseofrohl.com/support) and for Canadian customers please visit [houseofrohl.ca/support](http://houseofrohl.ca/support) for complete product and finish warranty.

## SPECIFICATIONS



16" Wall Mount Shower Arm

**MODELS:** 560



**For warranty or additional information, contact:**

U.S.A.  
[houseofrohl.com/support](http://houseofrohl.com/support)  
 1-800-777-9762

QUEBEC / MARITIMES / WESTERN CANADA  
 QUÉBEC / MARITIMES / OUEST CANADIEN  
 QUEBEC / MARITIMOS / CANADA OCCIDENTAL  
[houseofrohl.ca/support](http://houseofrohl.ca/support)  
 1-866-473-8442

ONTARIO  
[houseofrohl.ca/support](http://houseofrohl.ca/support)  
 1-800-287-5354

**DESCRIPTION**

- 1 function

**FLOW**

- Flow rate options at 60 PSI:  
 -2.0 GPM/7.6 LPM  
 -1.8 GPM/6.8 LPM (458-WS) \*  
 \*EPA and CEC certification applicable to the indicated model only\*

**STANDARDS**

- ASME A112.18.1 / CSA B125.1

**WARRANTY**

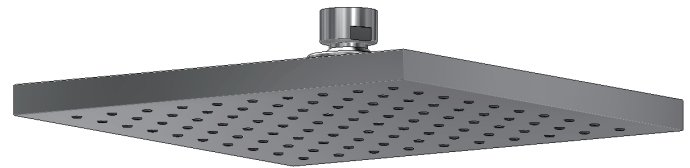
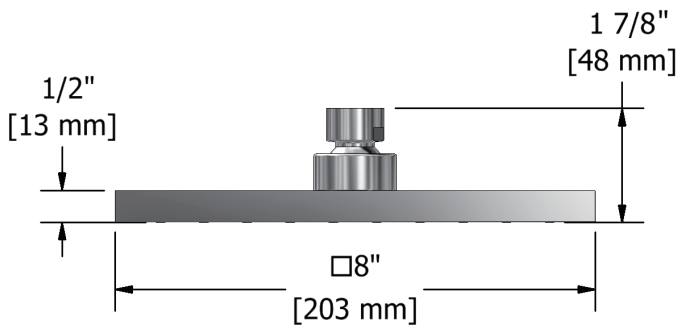
- Most products or parts carry "Limited Warranties" against manufacturing defects. For US customers please visit [houseofrohl.com/support](http://houseofrohl.com/support) and for Canadian customers please visit [houseofrohl.ca/support](http://houseofrohl.ca/support) for complete product and finish warranty.

## SPECIFICATIONS



8" Rain showerhead

**MODELS:** 458



**For warranty or additional information, contact:**

U.S.A.  
[houseofrohl.com/support](http://houseofrohl.com/support)  
 1-800-777-9762

QUEBEC / MARITIMES / WESTERN CANADA  
 QUÉBEC / MARITIMES / OUEST CANADIEN  
 QUEBEC / MARITIMOS / CANADA OCCIDENTAL  
[houseofrohl.ca/support](http://houseofrohl.ca/support)  
 1-866-473-8442

ONTARIO  
[houseofrohl.ca/support](http://houseofrohl.ca/support)  
 1-800-287-5354



**DESCRIPTION**

- 1/2" copper slip fit inlet
- Metal construction

**STANDARDS**

- ASME A112.18.1 / CSA B125.1

**WARRANTY**

- Most products or parts carry "Limited Warranties" against manufacturing defects. For US customers please visit [houseofrohl.com/support](http://houseofrohl.com/support) and for Canadian customers please visit [houseofrohl.ca/support](http://houseofrohl.ca/support) for complete product and finish warranty.

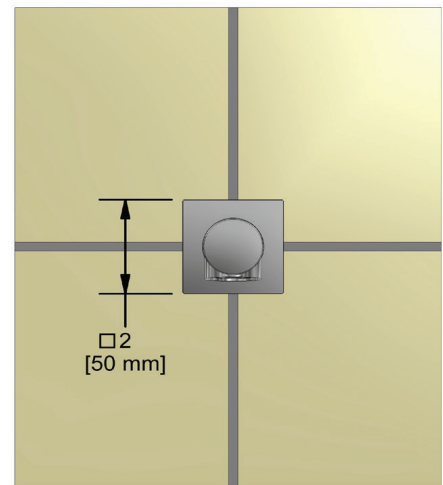
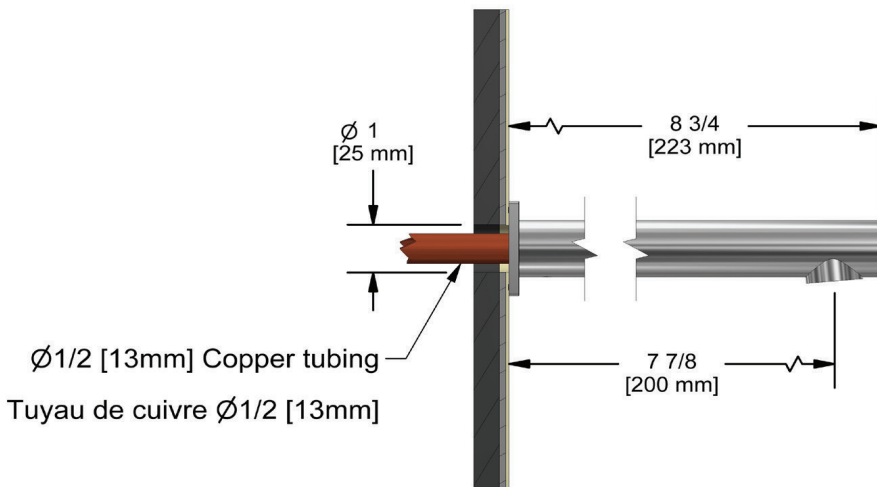
## SPECIFICATIONS



Wall Mount Tub Spout

**MODELS:** 847

UPC®



**For warranty or additional information, contact:**

U.S.A.  
[houseofrohl.com/support](http://houseofrohl.com/support)  
1-800-777-9762

QUEBEC / MARITIMES / WESTERN CANADA  
QUÉBEC / MARITIMES / OUEST CANADIEN  
QUEBEC / MARITIMOS / CANADA OCCIDENTAL  
[houseofrohl.ca/support](http://houseofrohl.ca/support)  
1-866-473-8442

ONTARIO  
[houseofrohl.ca/support](http://houseofrohl.ca/support)  
1-800-287-5354

Riobel

PERRIN & ROWE  
LONDON



victoria ⊕ albert®

ROHL

Schaub

EMTEK.

**DESCRIPTION**

- Adjustable
- 1/2" male outlet; 1/2" female NPT inlet

**WARRANTY**

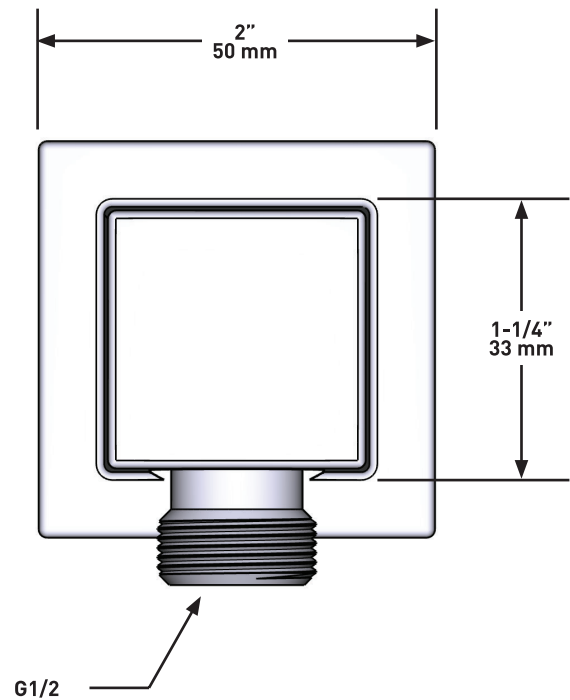
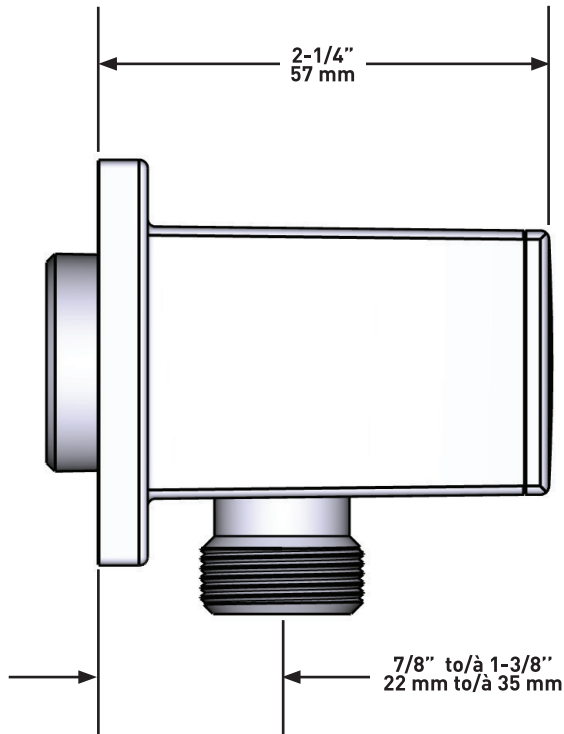
- Most products or parts carry "Limited Warranties" against manufacturing defects. For US customers please visit [houseofrohl.com/support](http://houseofrohl.com/support) and for Canadian customers please visit [houseofrohl.ca/support](http://houseofrohl.ca/support) for complete product and finish warranty.

## SPECIFICATIONS



Handshower Outlet

**MODELS:** 774



**For warranty or additional information, contact:**

U.S.A.  
[houseofrohl.com/support](http://houseofrohl.com/support)  
 1-800-777-9762

QUEBEC / MARITIMES / WESTERN CANADA  
 QUÉBEC / MARITIMES / OUEST CANADIEN  
 QUEBEC / MARITIMOS / CANADA OCCIDENTAL  
[houseofrohl.ca/support](http://houseofrohl.ca/support)  
 1-866-473-8442

ONTARIO  
[houseofrohl.ca/support](http://houseofrohl.ca/support)  
 1-800-287-5354

# Riobel®

RR HOUSE OF ROHL.

## DESCRIPTION

- TPXTQ45 - Garniture de valve thermostatique et pression équilibrée 1/2" à 5 fonctions
- 4665 - Ensemble de douche sur rail de 30" avec douchette à 3 fonctions
- 560 - Bras de douche mural 16"
- 458 - Tête pluie 8"
- 847 - Bec de bain mural
- 774 - Sortie de douchette

## GARANTIE

- La plupart des produits ou pièces comprend des «garanties limitées» contre les défauts de fabrication. Pour les clients des États-Unis : veuillez consulter [houseofrohl.com/support](http://houseofrohl.com/support); Pour les clients du Canada : veuillez consulter [houseofrohl.ca/support](http://houseofrohl.ca/support) pour connaître les conditions complètes de la garantie des produits et finis.

## SPÉCIFICATIONS



### PREMIUM<sup>MC</sup>

Garniture pour kit de douche 2845

**MODÈLES :** TKIT2845

Si vous souhaitez obtenir de l'information supplémentaire à propos de la garantie ou de tout autre élément, communiquez avec :

U.S.A.  
[houseofrohl.com/support](http://houseofrohl.com/support)  
1-800-777-9762

QUEBEC / MARITIMES / WESTERN CANADA  
QUÉBEC / MARITIMES / OUEST CANADIEN  
QUEBEC / MARITIMOS / CANADA OCCIDENTAL  
[houseofrohl.ca/support](http://houseofrohl.ca/support)  
1-866-473-8442

ONTARIO  
[houseofrohl.ca/support](http://houseofrohl.ca/support)  
1-800-287-5354

Riobel

PERRIN & ROWE®  
LONDON



victoria ⊕ albert®

ROHL

Schaub

EMTEK.

## DESCRIPTION

- Combine à la fois les technologies thermostatique et pression balancée
- Contrôle de la température "Réglez-le et oubliez-le"
- 3 fonctions dédiées et 2 fonctions partagées
- Brut de valve vendu séparément:
  - Commandez le brut de valve R45

## DÉBITS DISPONIBLES

- 6,3 GPM/24 LPM à 60 PSI

## CERTIFICATIONS

- ASME A112.18.1 / CSA B125.1
- ASSE 1016
- ADA

## GARANTIE

- La plupart des produits ou pièces comprend des «garanties limitées» contre les défauts de fabrication. Pour les clients des États-Unis : veuillez consulter [houseofrohl.com/support](http://houseofrohl.com/support); Pour les clients du Canada : veuillez consulter [houseofrohl.ca/support](http://houseofrohl.ca/support) pour connaître les conditions complètes de la garantie des produits et finis.

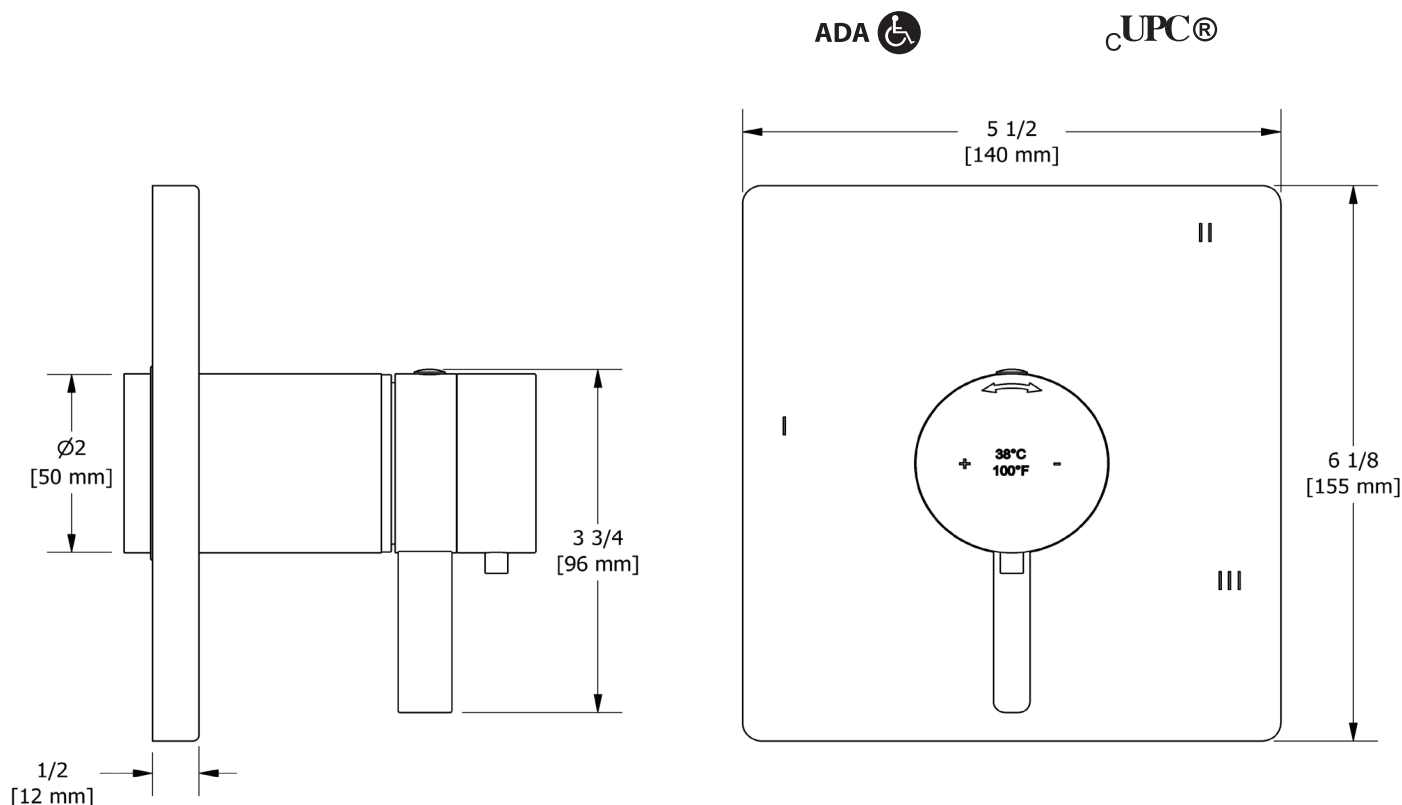
## SPÉCIFICATIONS



### PARADOX<sup>MC</sup>

Garniture de valve thermostatique et pression équilibrée 1/2" à 5 fonctions

**MODÈLES :** TPXTQ45



Si vous souhaitez obtenir de l'information supplémentaire à propos de la garantie ou de tout autre élément, communiquez avec :

U.S.A.  
[houseofrohl.com/support](http://houseofrohl.com/support)  
1-800-777-9762

QUEBEC / MARITIMES / WESTERN CANADA  
QUÉBEC / MARITIMES / OUEST CANADIEN  
QUEBEC / MARITIMOS / CANADA OCCIDENTAL  
[houseofrohl.ca/support](http://houseofrohl.ca/support)  
1-866-473-8442

ONTARIO  
[houseofrohl.ca/support](http://houseofrohl.ca/support)  
1-800-287-5354

Riobel

PERRIN & ROWE  
LONDON



victoria ⊕ albert®

ROHL

Schaub

EMTEK.

## DESCRIPTION

- 4365 douchette 3 fonctions
- Boyau de douche 150 cm (59") avec 2 clapets anti-retour
- Barre rectangulaire 22mm (7/8")

## DÉBITS DISPONIBLES

- Options de débit à 60 PSI :  
-2,0 GPM/7,6 LPM  
-1,8 GPM/6,8 LPM (4665-WS) \*
- \*Les certifications de l'EPA et de la CEC s'appliquent uniquement au modèle indiqué\*

## CERTIFICATIONS

- ASME A112.18.1 / CSA B125.1

## GARANTIE

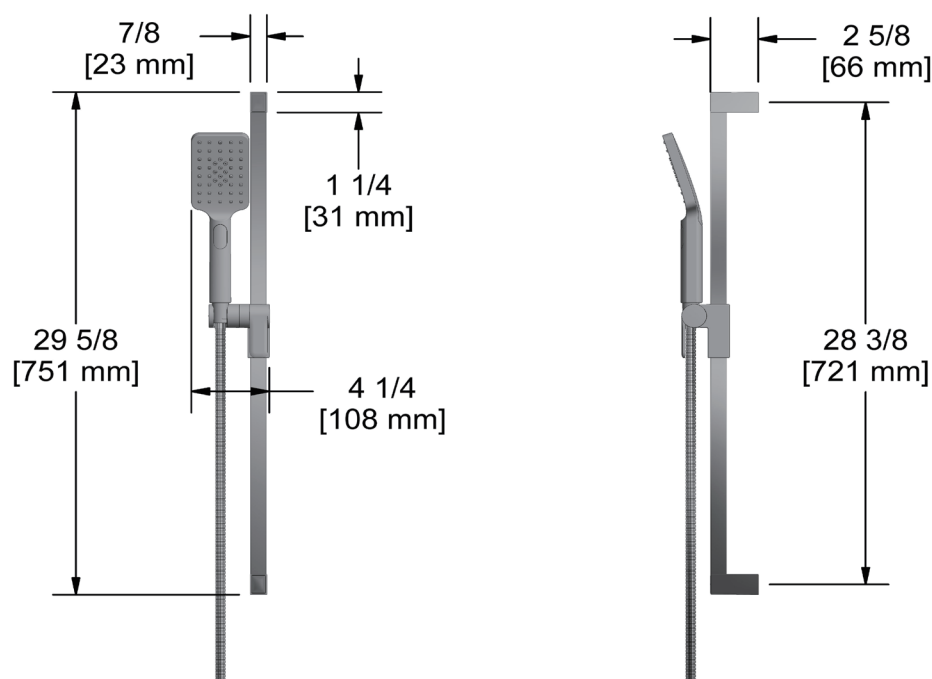
- La plupart des produits ou pièces comprend des «garanties limitées» contre les défauts de fabrication. Pour les clients des États-Unis : veuillez consulter [houseofrohl.com/support](http://houseofrohl.com/support); Pour les clients du Canada : veuillez consulter [houseofrohl.ca/support](http://houseofrohl.ca/support) pour connaître les conditions complètes de la garantie des produits et finis.

## SPÉCIFICATIONS



Ensemble de douche sur rail de 30" avec douchette à 3 fonctions

**MODELS:** 4665



Si vous souhaitez obtenir de l'information supplémentaire à propos de la garantie ou de tout autre élément, communiquez avec :

U.S.A.  
[houseofrohl.com/support](http://houseofrohl.com/support)  
1-800-777-9762

QUEBEC / MARITIMES / WESTERN CANADA  
QUÉBEC / MARITIMES / OUEST CANADIEN  
QUEBEC / MARITIMOS / CANADA OCCIDENTAL  
[houseofrohl.ca/support](http://houseofrohl.ca/support)  
1-866-473-8442

ONTARIO  
[houseofrohl.ca/support](http://houseofrohl.ca/support)  
1-800-287-5354

Riobel

PERRIN & ROWE  
LONDON



victoria ⊕ albert®

ROHL

Schaub

EMTEK.

## DESCRIPTION

- Rosace incluse
- Sortie mâle 1/2"; Entrée mâle 1/2" NPT

## GARANTIE

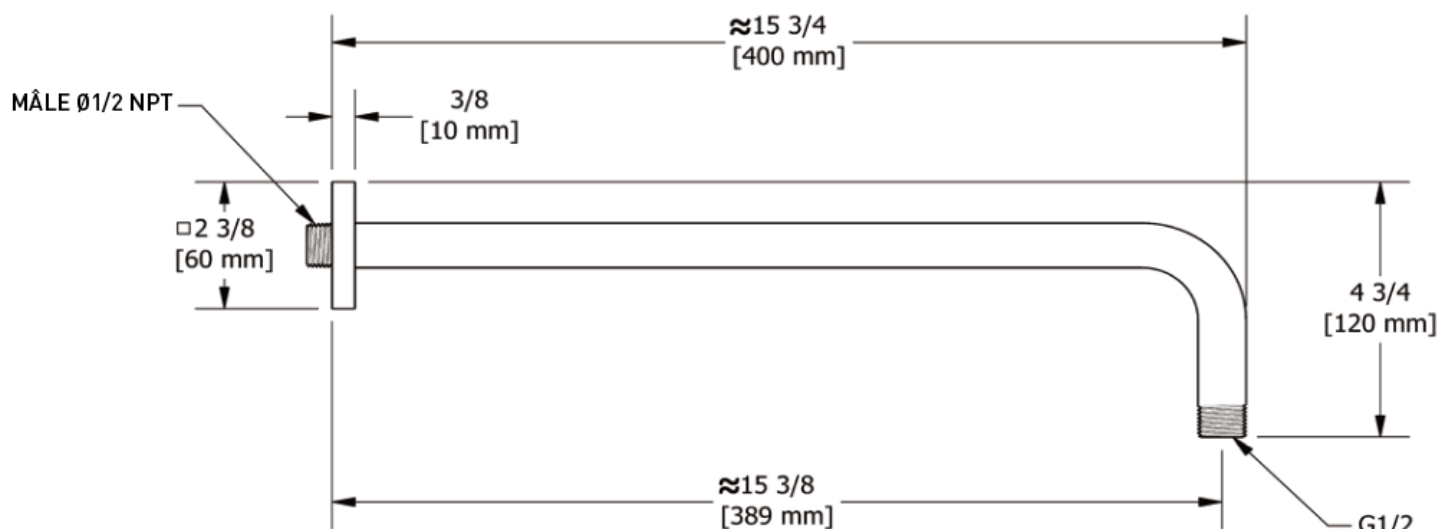
- La plupart des produits ou pièces comprend des «garanties limitées» contre les défauts de fabrication. Pour les clients des États-Unis : veuillez consulter [houseofrohl.com/support](http://houseofrohl.com/support); Pour les clients du Canada : veuillez consulter [houseofrohl.ca/support](http://houseofrohl.ca/support) pour connaître les conditions complètes de la garantie des produits et finis.

## SPÉCIFICATIONS



Bras de douche mural 16"

**MODÈLES :** 560



Si vous souhaitez obtenir de l'information supplémentaire à propos de la garantie ou de tout autre élément, communiquez avec :

U.S.A.  
[houseofrohl.com/support](http://houseofrohl.com/support)  
 1-800-777-9762

QUEBEC / MARITIMES / WESTERN CANADA  
 QUÉBEC / MARITIMES / OUEST CANADIEN  
 QUEBEC / MARITIMOS / CANADA OCCIDENTAL  
[houseofrohl.ca/support](http://houseofrohl.ca/support)  
 1-866-473-8442

ONTARIO  
[houseofrohl.ca/support](http://houseofrohl.ca/support)  
 1-800-287-5354

Riobel

PERRIN & ROWE  
 LONDON



victoria ⊕ albert®

ROHL

Schaub

EMTEK.

# Riobel®

RR HOUSE OF ROHL.

## DESCRIPTION

- 1 fonction

## DÉBITS DISPONIBLES

- Options de débit à 60 PSI :  
-2,0 GPM/7,6 LPM  
-1,8 GPM/6,8 LPM (458-WS) \*

\*Les certifications de l'EPA et de la CEC s'appliquent uniquement au modèle indiqué\*

## CERTIFICATIONS

- ASME A112.18.1 / CSA B125.1

## GARANTIE

- La plupart des produits ou pièces comprend des «garanties limitées» contre les défauts de fabrication. Pour les clients des États-Unis : veuillez consulter [houseofrohl.com/support](http://houseofrohl.com/support); Pour les clients du Canada : veuillez consulter [houseofrohl.ca/support](http://houseofrohl.ca/support) pour connaître les conditions complètes de la garantie des produits et finis.

# SPÉCIFICATIONS

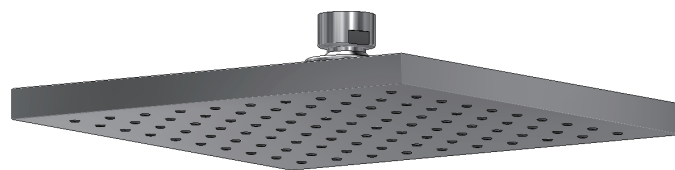
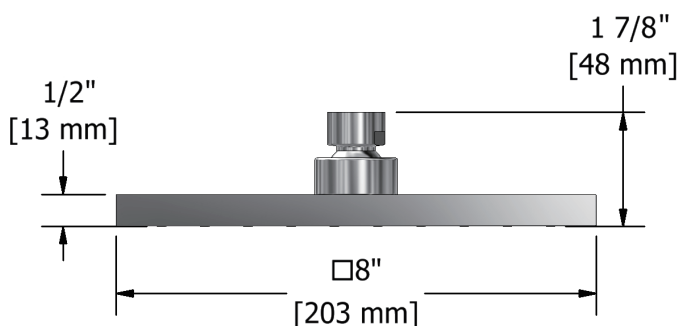


Tête pluie 8"

**MODÈLES** : 458



UPC®



Si vous souhaitez obtenir de l'information supplémentaire à propos de la garantie ou de tout autre élément, communiquez avec :

U.S.A.  
[houseofrohl.com/support](http://houseofrohl.com/support)  
1-800-777-9762

QUEBEC / MARITIMES / WESTERN CANADA  
QUÉBEC / MARITIMES / OUEST CANADIEN  
QUEBEC / MARITIMOS / CANADA OCCIDENTAL  
[houseofrohl.ca/support](http://houseofrohl.ca/support)  
1-866-473-8442

ONTARIO  
[houseofrohl.ca/support](http://houseofrohl.ca/support)  
1-800-287-5354

Riobel

PERRIN & ROWE®  
LONDON



victoria ⊕ albert®

ROHL

Schaub

EMTEK.

## DESCRIPTION

- Entrée slip fit en cuivre de 1/2"
- Construction de métal

## CERTIFICATIONS

- ASME A112.18.1 / CSA B125.1

## GARANTIE

- La plupart des produits ou pièces comprend des «garanties limitées» contre les défauts de fabrication. Pour les clients des États-Unis : veuillez consulter [houseofrohl.com/support](http://houseofrohl.com/support); Pour les clients du Canada : veuillez consulter [houseofrohl.ca/support](http://houseofrohl.ca/support) pour connaître les conditions complètes de la garantie des produits et finis.

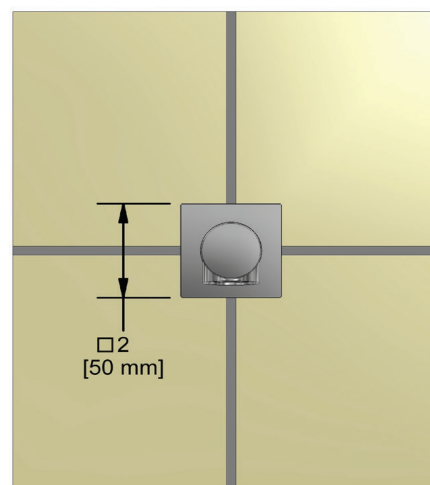
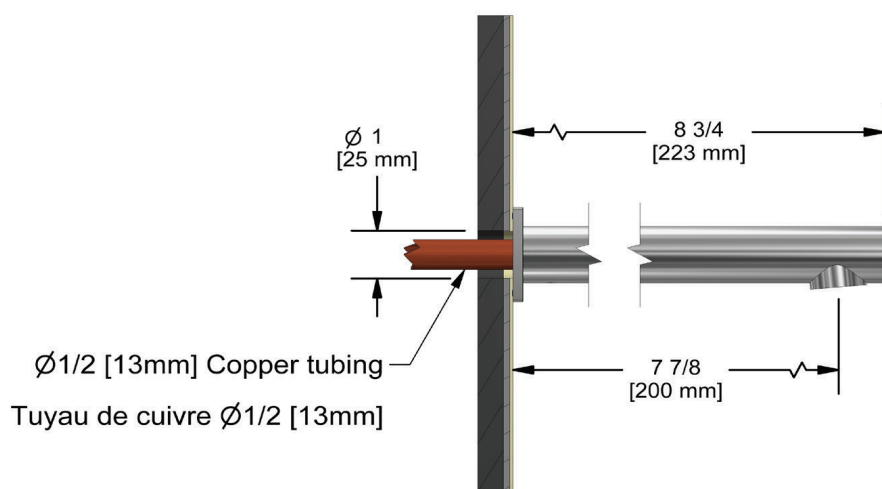
## SPÉCIFICATIONS



Bec de bain mural

**MODÈLES :** 847

UPC®



Si vous souhaitez obtenir de l'information supplémentaire à propos de la garantie ou de tout autre élément, communiquez avec :

U.S.A.  
[houseofrohl.com/support](http://houseofrohl.com/support)  
 1-800-777-9762

QUEBEC / MARITIMES / WESTERN CANADA  
 QUÉBEC / MARITIMES / OUEST CANADIEN  
 QUEBEC / MARITIMOS / CANADA OCCIDENTAL  
[houseofrohl.ca/support](http://houseofrohl.ca/support)  
 1-866-473-8442

ONTARIO  
[houseofrohl.ca/support](http://houseofrohl.ca/support)  
 1-800-287-5354

Riobel

PERRIN & ROWE®  
 LONDON



victoria ⊕ albert®

ROHL

Schaub

EMTEK.

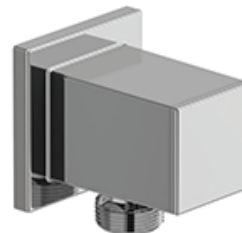
## DESCRIPTION

- Ajustable
- Sortie mâle 1/2"; Entrée femelle 1/2" NPT

## GARANTIE

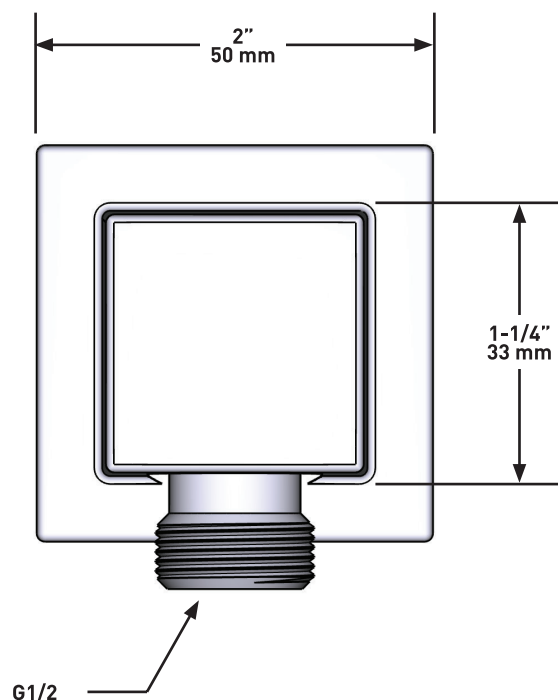
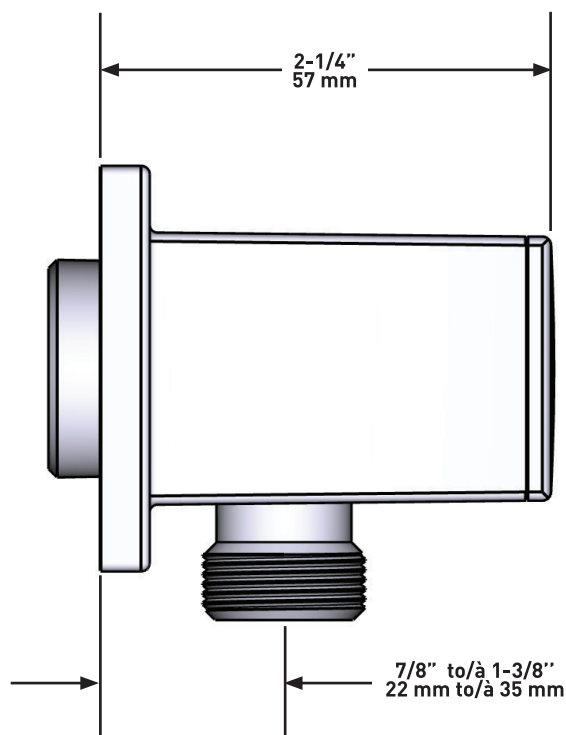
- La plupart des produits ou pièces comprend des «garanties limitées» contre les défauts de fabrication. Pour les clients des États-Unis : veuillez consulter [houseofrohl.com/support](http://houseofrohl.com/support); Pour les clients du Canada : veuillez consulter [houseofrohl.ca/support](http://houseofrohl.ca/support) pour connaître les conditions complètes de la garantie des produits et finis.

## SPÉCIFICATIONS



Sortie de douchette

**MODÈLES :** 774



Si vous souhaitez obtenir de l'information supplémentaire à propos de la garantie ou de tout autre élément, communiquez avec :

U.S.A.  
[houseofrohl.com/support](http://houseofrohl.com/support)  
1-800-777-9762

QUEBEC / MARITIMES / WESTERN CANADA  
QUÉBEC / MARITIMES / OUEST CANADIEN  
QUEBEC / MARITIMOS / CANADA OCCIDENTAL  
[houseofrohl.ca/support](http://houseofrohl.ca/support)  
1-866-473-8442

ONTARIO  
[houseofrohl.ca/support](http://houseofrohl.ca/support)  
1-800-287-5354

Riobel

PERRIN & ROWE®  
LONDON



victoria ⊕ albert®

ROHL

Schaub

EMTEK.

# Riobel®

RR HOUSE OF ROHL.

## DESCRIPCIÓN

- TPXTQ45 - Moldura DecoMR de equilibrio térmico y de presión de 1/2" con 5 funciones
- 4665 - Juego de regadera manual con barra deslizante de 36" y regadera manual de 3 funciones
- 560 - Brazo de regadera para montaje en pared de 16"
- 458 - Rociador tipo lluvia de 8 pulgadas
- 847 - Pico de tina para montaje en pared
- 774 - Salida para regadera manual

## GARANTÍA

- La mayoría de los productos o piezas cuentan con "Garantías Limitadas" por defectos de fabricación. A los clientes en EE. UU. se les recomienda visitar [houseofrohl.com/support](http://houseofrohl.com/support) y a los clientes en Canadá, [houseofrohl.ca/support](http://houseofrohl.ca/support), para consultar las condiciones completas de la garantía de los productos y acabados.

## ESPECIFICACIONES



### PREMIUM™

Juego de acabados para regadera 2845

**MODELS:** TKIT2845

Para preguntas sobre la garantía o para obtener más información, favor de comunicarse con:

U.S.A.  
[houseofrohl.com/support](http://houseofrohl.com/support)  
 1-800-777-9762

QUEBEC / MARITIMES / WESTERN CANADA  
 QUÉBEC / MARITIMES / OUEST CANADIEN  
 QUEBEC / MARITIMOS / CANADA OCCIDENTAL  
[houseofrohl.ca/support](http://houseofrohl.ca/support)  
 1-866-473-8442

ONTARIO  
[houseofrohl.ca/support](http://houseofrohl.ca/support)  
 1-800-287-5354

Riobel

PERRIN & ROWE®  
 LONDON



victoria ⊕ albert®

ROHL

Schaub

EMTEK.

## DESCRIPCIÓN

- Combina tecnologías termostáticas y de equilibrio de presión
- Control de temperatura "Configúralo y olvídaló"
- 3 funciones dedicadas y 2 función compartida
- La válvula de entrada se vende por separado:
  - Ordene la válvula de entrada R45

## FLUJO

- 6.3 GPM/24 LPM a 60 PSI

## ESTÁNDARES

- ASME A112.18.1 / CSA B125.1
- ASSE 1016
- ADA

## GARANTÍA

- La mayoría de los productos o piezas cuentan con "Garantías Limitadas" por defectos de fabricación. A los clientes en EE. UU. se les recomienda visitar [houseofrohl.com/support](http://houseofrohl.com/support) y a los clientes en Canadá, [houseofrohl.ca/support](http://houseofrohl.ca/support), para consultar las condiciones completas de la garantía de los productos y acabados.

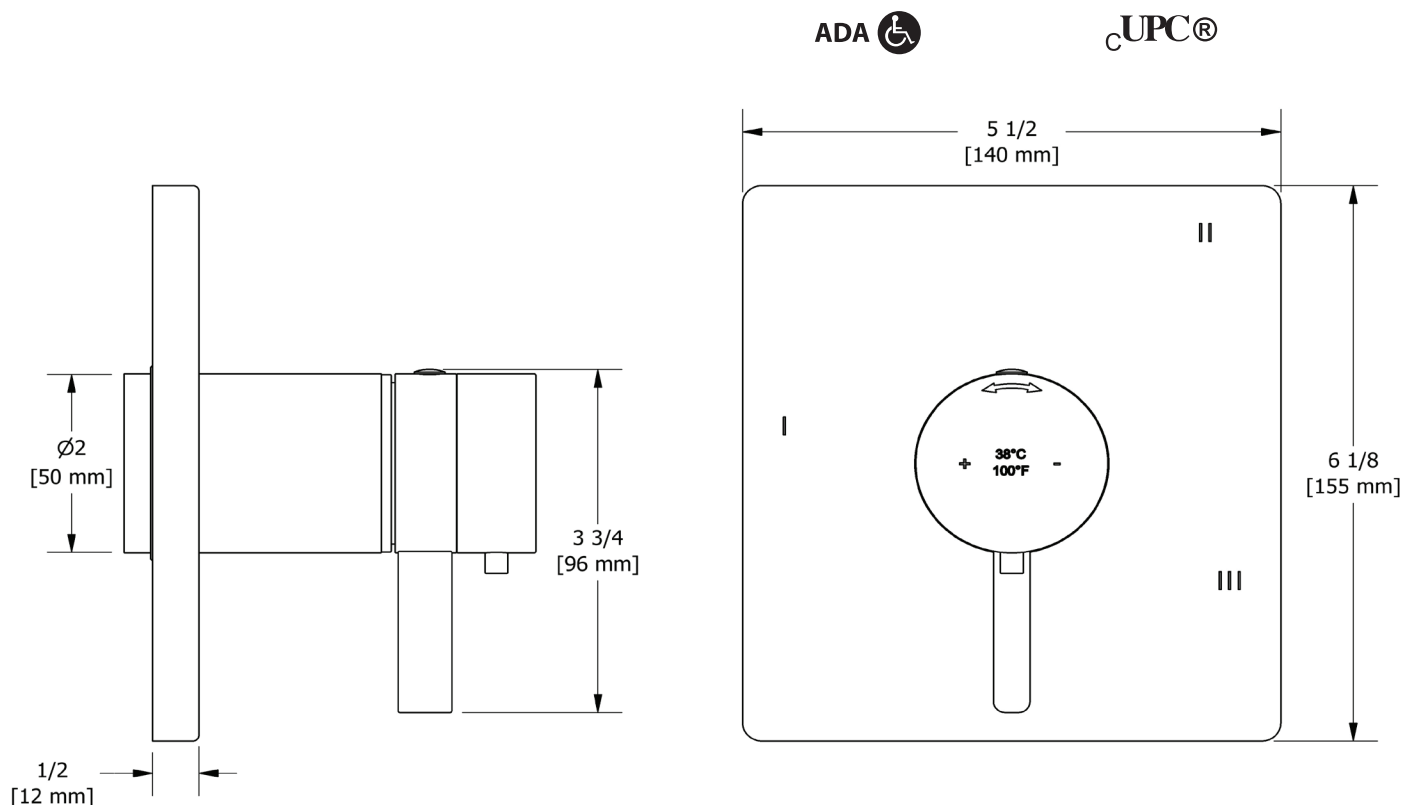
## ESPECIFICACIONES



### PARADOX™

Moldura DecoMR de equilibrio térmico y de presión de 1/2" con 5 funciones

**MODELS:** TPXTQ45



Para preguntas sobre la garantía o para obtener más información, favor de comunicarse con:

U.S.A.  
[houseofrohl.com/support](http://houseofrohl.com/support)  
1-800-777-9762

QUEBEC / MARITIMES / WESTERN CANADA  
QUÉBEC / MARITIMES / OUEST CANADIEN  
QUEBEC / MARITIMOS / CANADA OCCIDENTAL  
[houseofrohl.ca/support](http://houseofrohl.ca/support)  
1-866-473-8442

ONTARIO  
[houseofrohl.ca/support](http://houseofrohl.ca/support)  
1-800-287-5354

Riobel

PERRIN & ROWE®  
LONDON



victoria ⊕ albert®

ROHL

Schaub

EMTEK.



## DESCRIPCIÓN

- Incluye placa decorativa
- Salida macho de 1/2"; entrada macho NPT de 1/2"

## GARANTÍA

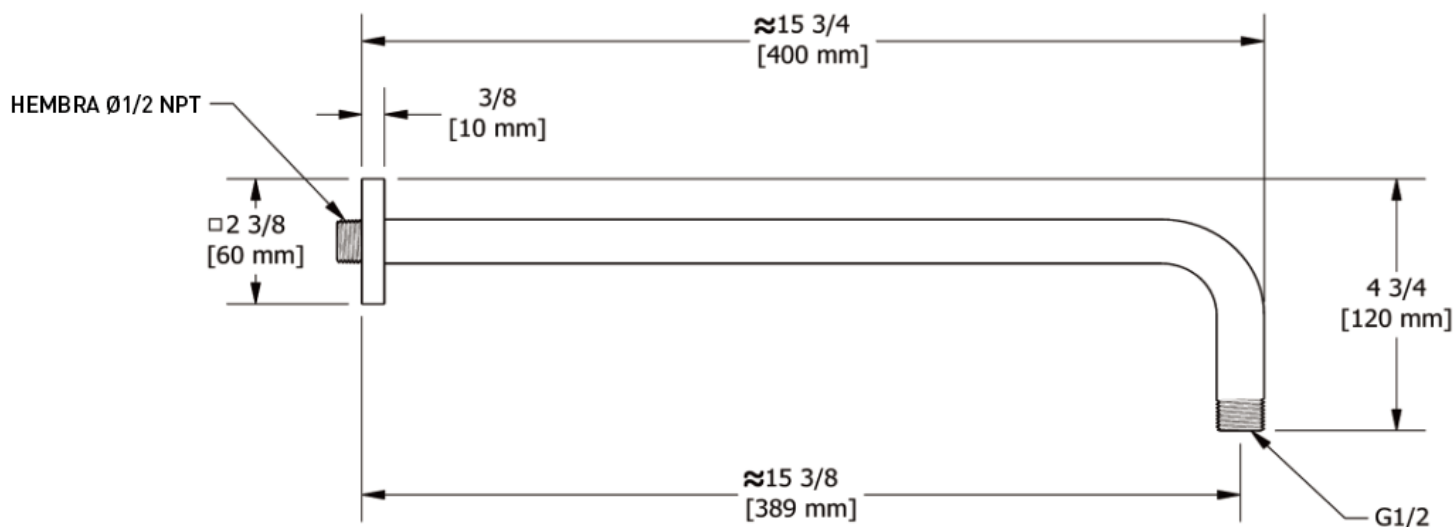
- La mayoría de los productos o piezas cuentan con "Garantías Limitadas" por defectos de fabricación. A los clientes en EE. UU. se les recomienda visitar [houseofrohl.com/support](http://houseofrohl.com/support) y a los clientes en Canadá, [houseofrohl.ca/support](http://houseofrohl.ca/support), para consultar las condiciones completas de la garantía de los productos y acabados.

## ESPECIFICACIONES



Brazo de regadera para montaje en pared de 16"

**MODELS:** 560



Para preguntas sobre la garantía o para obtener más información, favor de comunicarse con:

U.S.A.  
[houseofrohl.com/support](http://houseofrohl.com/support)  
 1-800-777-9762

QUEBEC / MARITIMES / WESTERN CANADA  
 QUÉBEC / MARITIMES / OUEST CANADIEN  
 QUEBEC / MARITIMOS / CANADA OCCIDENTAL  
[houseofrohl.ca/support](http://houseofrohl.ca/support)  
 1-866-473-8442

ONTARIO  
[houseofrohl.ca/support](http://houseofrohl.ca/support)  
 1-800-287-5354

Riobel

PERRIN & ROWE®  
 LONDON



victoria ⊕ albert®

ROHL

Schaub

EMTEK.

## DESCRIPCIÓN

- 1 función

## FLUJO

- Opciones de caudal a 60 PSI:
  - 2,0 GPM/7,6 LPM
  - 1,8 GPM/6,8 LPM (458-WS)\*
- \*Certificación de la EPA y la CEC aplicable únicamente al modelo indicado\*

## ESTÁNDARES

- ASME A112.18.1 / CSA B125.1

## GARANTÍA

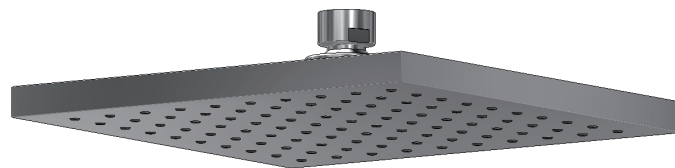
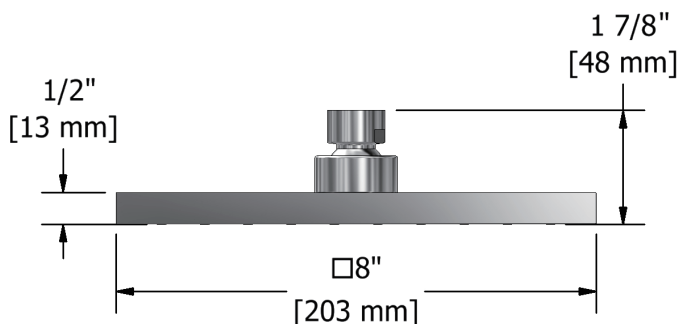
- La mayoría de los productos o piezas cuentan con "Garantías Limitadas" por defectos de fabricación. A los clientes en EE. UU. se les recomienda visitar [houseofrohl.com/support](http://houseofrohl.com/support) y a los clientes en Canadá, [houseofrohl.ca/support](http://houseofrohl.ca/support), para consultar las condiciones completas de la garantía de los productos y acabados.

## ESPECIFICACIONES



Rociador tipo lluvia de 8 pulgadas

**MODELS:** 458



Para preguntas sobre la garantía o para obtener más información, favor de comunicarse con:

U.S.A.  
[houseofrohl.com/support](http://houseofrohl.com/support)  
1-800-777-9762

QUEBEC / MARITIMES / WESTERN CANADA  
QUÉBEC / MARITIMES / OUEST CANADIEN  
QUEBEC / MARITIMOS / CANADA OCCIDENTAL  
[houseofrohl.ca/support](http://houseofrohl.ca/support)  
1-866-473-8442

ONTARIO  
[houseofrohl.ca/support](http://houseofrohl.ca/support)  
1-800-287-5354

Riobel

PERRIN & ROWE  
LONDON



victoria ⊕ albert®

ROHL

Schaub

EMTEK.

## DESCRIPCIÓN

- Entrada de cobre con ajuste deslizante de 1/2"
- Construcción metálica

## ESTÁNDARES

- ASME A112.18.1 / CSA B125.1

## GARANTÍA

- La mayoría de los productos o piezas cuentan con "Garantías Limitadas" por defectos de fabricación. A los clientes en EE. UU. se les recomienda visitar [houseofrohl.com/support](http://houseofrohl.com/support) y a los clientes en Canadá, [houseofrohl.ca/support](http://houseofrohl.ca/support), para consultar las condiciones completas de la garantía de los productos y acabados.

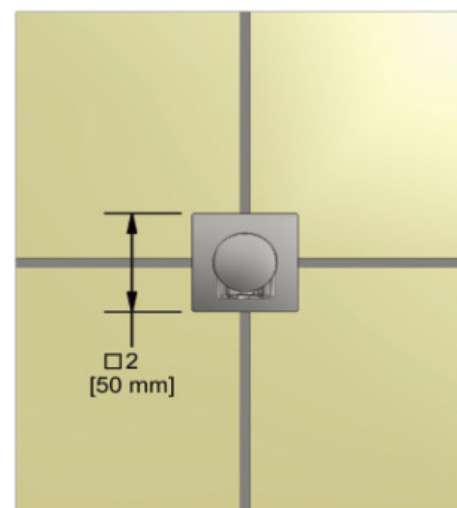
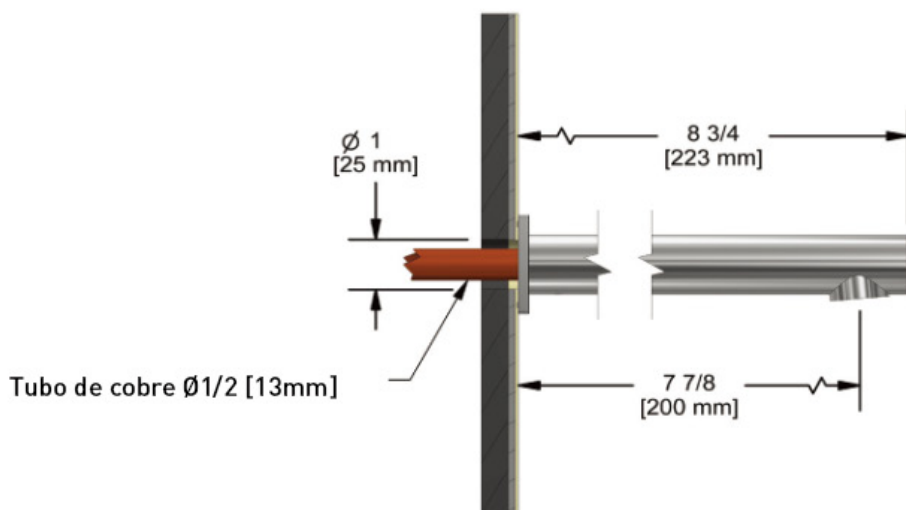
## ESPECIFICACIONES



Pico de tina para montaje en pared

**MODELS:** 847

UPC®



Para preguntas sobre la garantía o para obtener más información, favor de comunicarse con:

U.S.A.  
[houseofrohl.com/support](http://houseofrohl.com/support)  
1-800-777-9762

QUEBEC / MARITIMES / WESTERN CANADA  
QUÉBEC / MARITIMES / OUEST CANADIEN  
QUEBEC / MARITIMOS / CANADA OCCIDENTAL  
[houseofrohl.ca/support](http://houseofrohl.ca/support)  
1-866-473-8442

ONTARIO  
[houseofrohl.ca/support](http://houseofrohl.ca/support)  
1-800-287-5354

Riobel

PERRIN & ROWE  
LONDON



victoria ⊕ albert®

ROHL

Schaub

EMTEK.

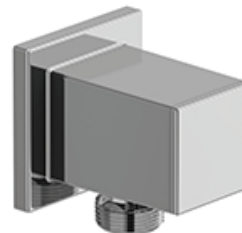
## DESCRIPCIÓN

- Regulable
- Salida macho de 1/2"; entrada hembra NPT de 1/2"

## GARANTÍA

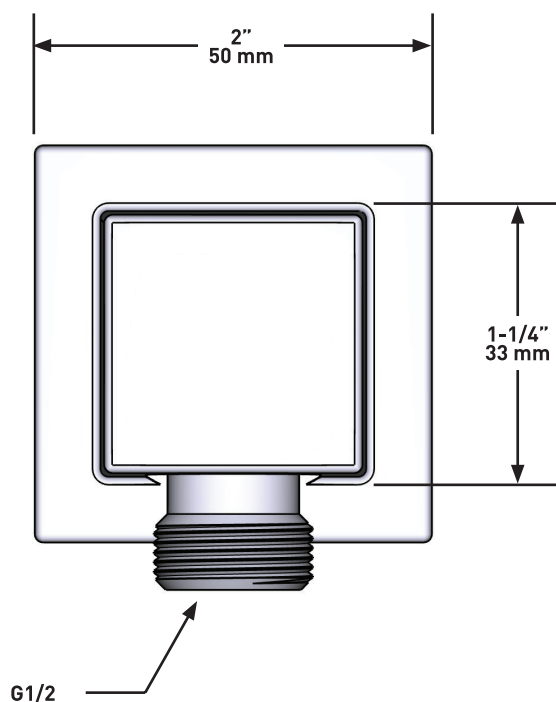
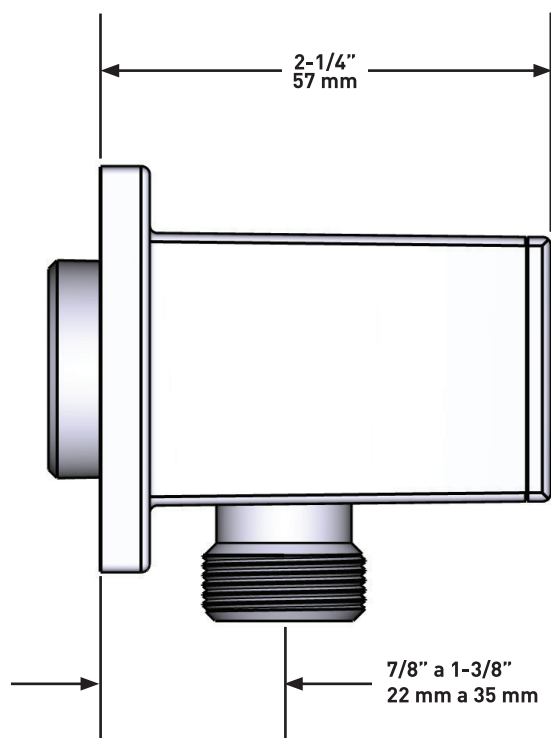
- La mayoría de los productos o piezas cuentan con "Garantías Limitadas" por defectos de fabricación. A los clientes en EE. UU. se les recomienda visitar [houseofrohl.com/support](http://houseofrohl.com/support) y a los clientes en Canadá, [houseofrohl.ca/support](http://houseofrohl.ca/support), para consultar las condiciones completas de la garantía de los productos y acabados.

## ESPECIFICACIONES



Salida para regadera manual

**MODELS:** 774



Para preguntas sobre la garantía o para obtener más información, favor de comunicarse con:

U.S.A.  
[houseofrohl.com/support](http://houseofrohl.com/support)  
1-800-777-9762

QUEBEC / MARITIMES / WESTERN CANADA  
QUÉBEC / MARITIMES / OUEST CANADIEN  
QUEBEC / MARITIMOS / CANADA OCCIDENTAL  
[houseofrohl.ca/support](http://houseofrohl.ca/support)  
1-866-473-8442

ONTARIO  
[houseofrohl.ca/support](http://houseofrohl.ca/support)  
1-800-287-5354

Riobel

PERRIN & ROWE®  
LONDON



victoria ⊕ albert®

ROHL

Schaub

EMTEK.