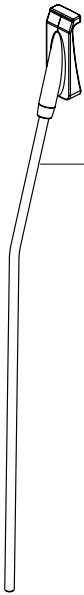


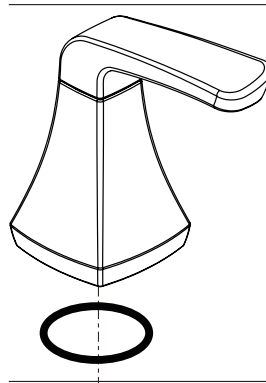
Model/Modelo/Modèle

25789LF▲

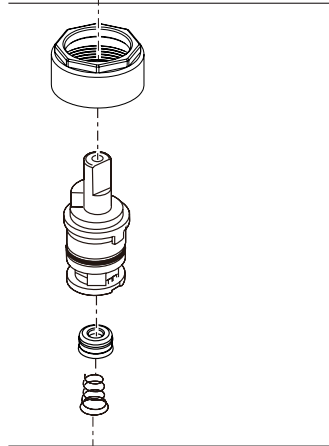
Series/Series/Seria



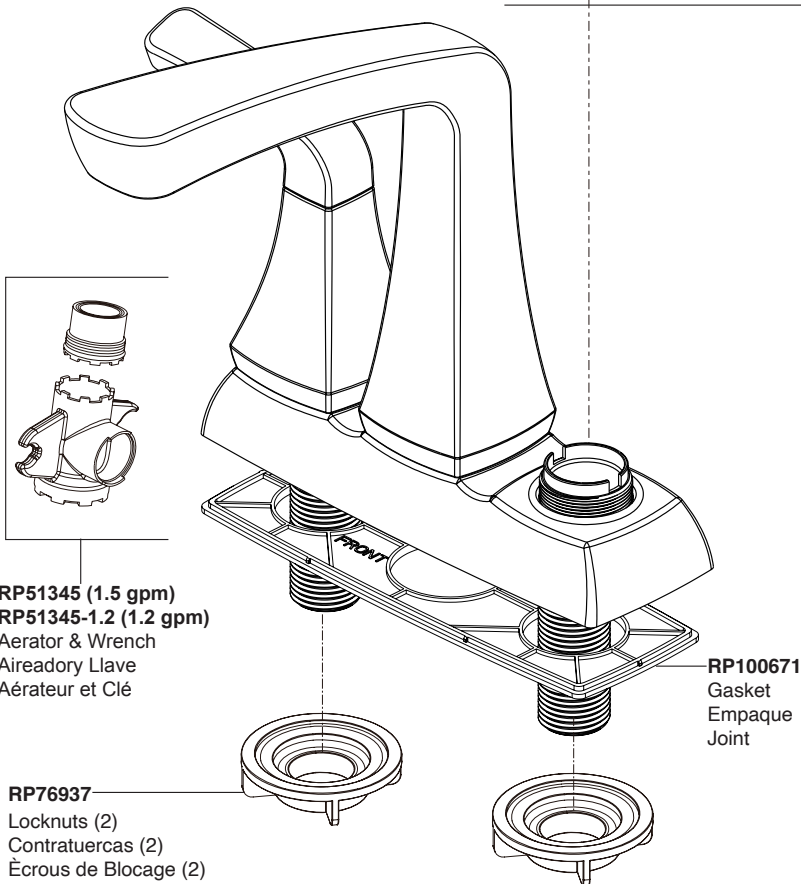
RP100347▲
Lift Rod
Barra de Alzar
Tige de Manoeuvre



RP100349▲
Handle Assemblies
Conjunto de manija
Montage de la manette



RP74418
Stem Unit Assembly, Seat & Spring,
Bonnet Nut
Ensamble de la Unidad del Vástago,
Asiento y Resorte, Bonete
Obtuteur, siège et ressort, écrou à
chapeau

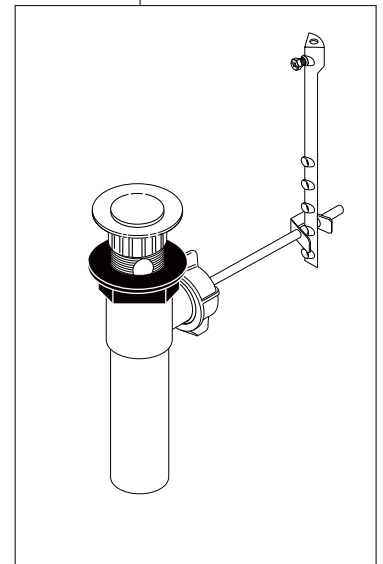


RP51345 (1.5 gpm)
RP51345-1.2 (1.2 gpm)
Aerator & Wrench
Aireadorio Llave
Aérateur et Clé

RP76937
Locknuts (2)
Contratuercas (2)
Écrous de Blocage (2)

RP100671
Gasket
Empaque
Joint

RP62472▲
Plastic Pop-Up Less Lift Rod
Desagüe Automático de Plástico
Menos la Barra de Alzar
Renvoi Mécanique en Plastique
Sans la Tige de Manoeuvre



▲ Specify Finish / Especificque el Acabado / Précisez le Fini