

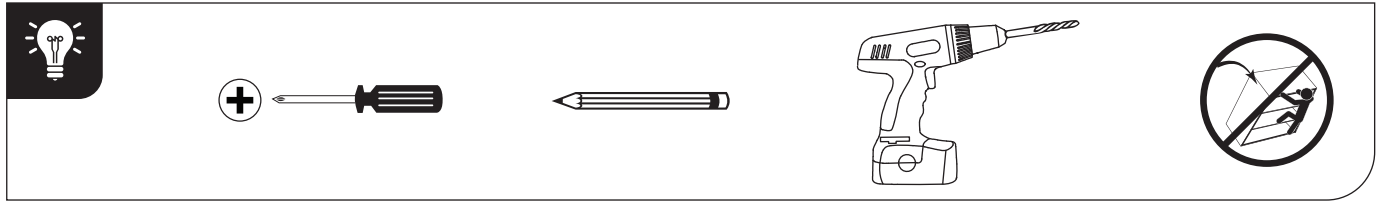
4-Tier Storage Organizer with 16 Bins
Organizador de almacenamiento de 4 niveles con 16 contenedores
Organisateur de rangement à 4 niveaux avec 16 bacs
 ELR-20544



EASY
 FÁCIL
 FACILE

HARD
 DIFÍCIL
 DIFFICILE

IMPORTANT: READ CAREFULLY RETAIN FOR FUTURE REFERENCE
 IMPORTANTE: LEA DETENIDAMENTE PARA FUTURAS REFERENCIAS
 IMPORTANT : LIRE ATTENTIVEMENT CONSERVER POUR RÉFÉRENCE FUTURE



A 2x 	B 8x C 8x 	D 2x
E 12x 	F 4x 	G 20x

Anti-tip Hardware: Young children may be injured by tipping furniture. The use of a tipping restraint is highly recommended.
Equipo antivuelco: Los niños pequeños pueden lesionarse si se vuelcan los muebles. Se recomienda encarecidamente el uso de un dispositivo de seguridad contra vuelcos.
Quincaillerie anti-basculement : Les jeunes enfants peuvent être blessés par le basculement des meubles. L'utilisation d'un dispositif anti-basculement est fortement recommandée.

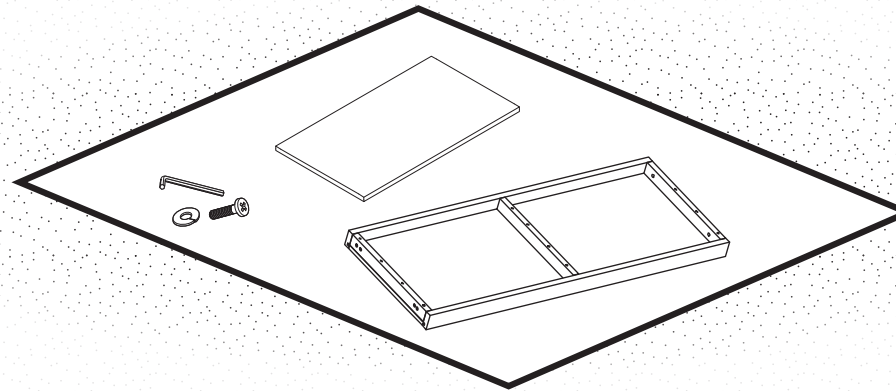
H 2x 	I 4x 	J 4x 	K 2x
-----------------	-----------------	-----------------	-----------------

1

BEFORE ASSEMBLING, MAKE SURE YOU HAVE ALL THE PARTS. IF ANY PARTS ARE MISSING OR DAMAGED VISIT WWW.ECR4KIDS.COM/PAGES/CONTACT-US OR SCAN THE QR CODE:

ANTES DE ENSAMBLAR, ASEGÚRESE DE QUE TIENE TODAS LAS PARTES. SI FALTA ALGUNA PIEZA O ESTÁ DAÑADA, VISITE WWW.ECR4KIDS.COM/PAGES/CONTACT-US O ESCANEE EL CÓDIGO QR:

ASSUREZ-VOUS QUE VOUS AVEZ TOUTES LES PIÈCES AVANT L'ASSEMBLAGE. SI DES PIÈCES SONT MANQUANTES OU ENDOMMAGÉES, VISITEZ WWW.ECR4KIDS.COM/PAGES/CONTACT-US OU SCANNEZ LE QR CODE:



TIP: To avoid misalignment or an uneven footing.

1. Start each screw but do NOT fully tighten. This allows the parts to have some movement within their intended assembly position(s). Make sure the screws are tight enough to keep the parts from falling out, but can still be adjusted before the final tightening.

2. After both sides are attached, with all screws inserted, place Organizer upright on a level surface such as a table, and make sure the bottom of both sides are flat against the surface. If needed, make slight adjustments to the frame to ensure the bottom of both sides are flat against the surface.

3. Begin final tightening of the screws by alternating from side-to-side, and securing each screw to its final tightened position. Draw down each screw squarely and firmly, being careful not to over-tighten. If using a power tool, make sure the torque setting is set correctly to avoid over-tightening, stripping the screw or potentially damaging Organizer.

CONSEJO: Para evitar una alineación incorrecta o un nivel desparejo.

1. Comience con cada tornillo pero NO lo ajuste por completo. Esto permite que las partes tengan algo de movimiento dentro de sus posiciones previstas de ensamble. Asegúrese de que los tornillos estén lo suficientemente ajustados para evitar que las partes se caigan, pero que todavía puedan atornillarse más antes de el ajuste final.

2. Una vez que ambos lados estén sujetos, con todos los tornillos insertados en sus lugares, coloque el Organizador de pie en una superficie nivelada, como una mesa, y asegúrese de que la parte inferior de ambos lados estén alineados de plano contra la superficie. Si es necesario, haga leves ajustes al marco para asegurar que la parte inferior de ambos lados tenga esa alineación.

3. Comience el ajuste final de los tornillos alternadamente de lado a lado, asegurando cada tornillo en su posición de ajuste final. Ajuste cada tornillo de manera pareja y firme, cuidando de no apretar con exceso. Si usa una herramienta con motor, asegúrese de que el par de ajuste esté configurado correctamente para evitar el apriete excesivo, la rotura del tornillo o un daño potencial al Organizador.

CONSEIL : Pour éviter un mauvais alignement ou une assise inégale.

1. Commencez par chaque vis mais ne les serrez PAS complètement. Cela permet aux pièces d'avoir un certain mouvement dans leur(s) position(s) d'assemblage prévue(s). Assurez-vous qu'elles sont suffisamment serrées pour empêcher les pièces de tomber, mais qu'elles peuvent être encore ajustées avant le serrage final.

2. Une fois les deux côtés fixés, avec toutes les vis insérées, placez l'organisateur à la verticale sur une surface plane telle qu'une table et assurez-vous que le bas des deux côtés est plat contre la surface. Si requis effectuez de légers ajustements au cadre pour vous assurer que le bas des deux côtés est plat contre la surface.

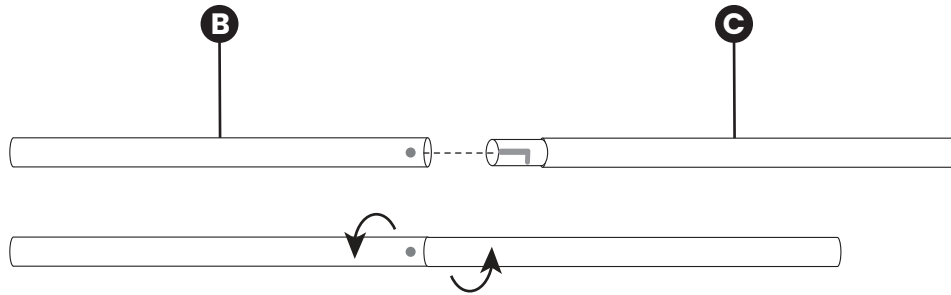
3. Commencez le serrage final des vis en alternant d'un côté à l'autre et en fixant chaque vis dans sa position de serrage finale. Abaissez chaque vis d'équerre et fermement, en prenant soin de ne pas trop serrer. Si vous utilisez un outil électrique, assurez-vous que le réglage du couple est correctement réglé pour éviter de trop serrer, de dénuder la vis ou d'endommager potentiellement l'organisateur.

2

Slide support bars (C) into support bars (B). Twist assembled support bars to secure connection.

Deslice las barras de soporte (C) en las barras de soporte (B). Gire las barras de soporte ensambladas para fijar la conexión.

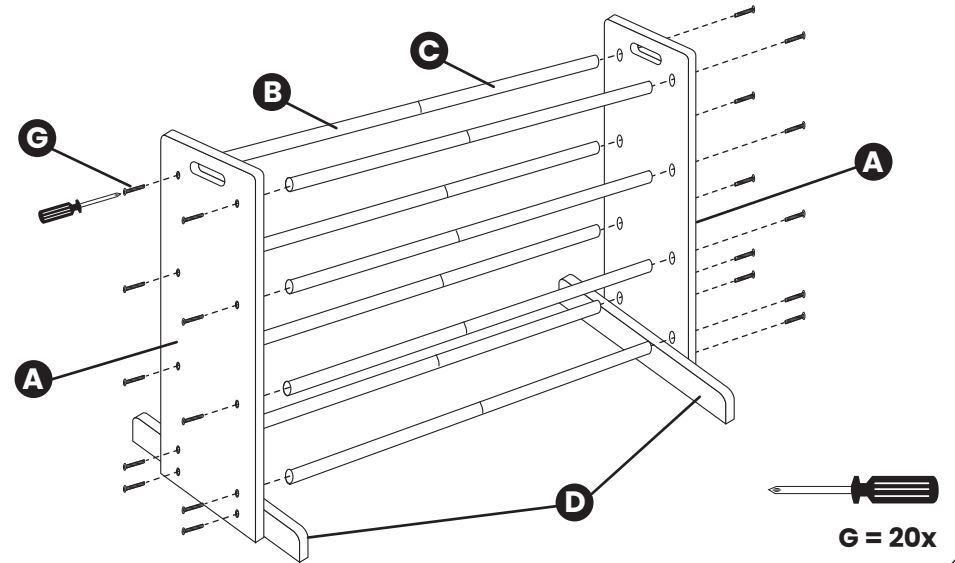
Faites glisser les barres de support (C) dans les barres de support (B). Tournez les barres de support assemblées pour sécuriser la connexion.

**3**

Attach assembled support bars (B/C) to side panels (A) with screws (G). Attach feet (D) to side panels (A) with screws (G).

Sujete las barras de soporte ensambladas (B/C) a los paneles laterales (A) con tornillos (G). Sujete los pies (D) a los paneles laterales (A) con los tornillos (G).

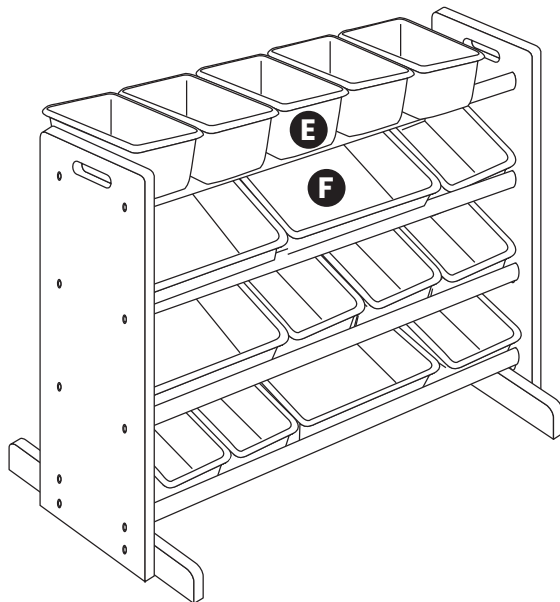
Fixez les barres de support assemblées (B/C) aux panneaux latéraux (A) avec les vis (G). Fixez les pieds (D) aux panneaux latéraux (A) avec les vis (G).

**4**

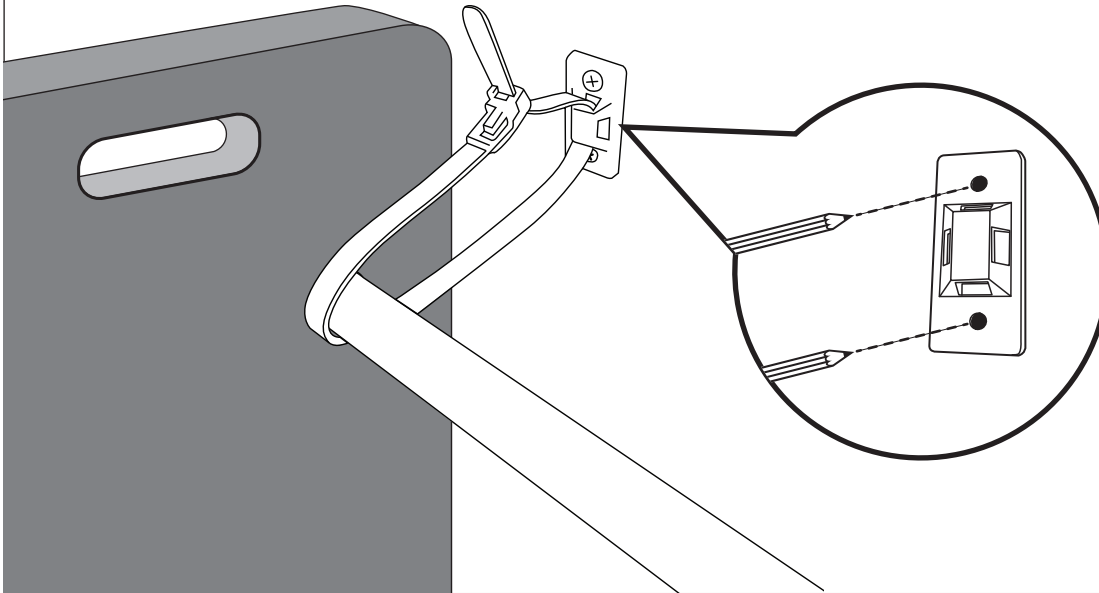
Place bins (E) and bins (F) on assembled support bars.

Coloque los contenedores (E) y (F) en las barras de soporte ensambladas.

Placez les bacs (E) et (F) sur les barres de support assemblées.



1



DRY WALL INSTALLATION: Place the assembled organizer against the wall. Use the Mounting Bracket as a guide to mark drill-holes on the wall, at the same height as the top support bar. Do this for left and right side of the organizer.

TIP – Try to place the Mounting Bracket close to the side panels or as far left and as far right as you are able. This will lessen any interference with the bins placed on the top row.

INSTALACIÓN EN PANELES DE YESO: Coloque el organizador montado contra el panel. Utilice el soporte de montaje como guía para marcar los orificios en el panel, a la misma altura que la barra de soporte superior del panel. Haga esto para el lado izquierdo y derecho del organizador. Consulte con un profesional si necesita una instalación distinta a la de paneles de yeso. **CONSEJO** – Intente colocar el soporte de montaje cerca de los paneles laterales o lo más a la izquierda o a la derecha que pueda. Esto reducirá las interferencias con los contenedores situados en la fila superior.

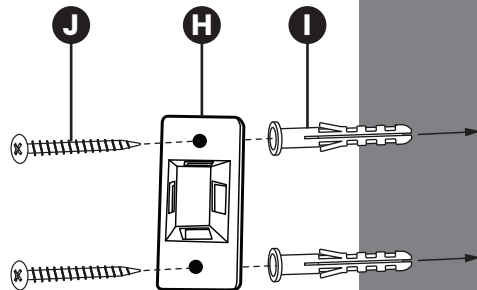
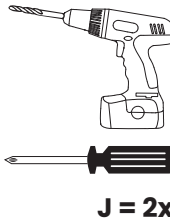
INSTALLATION SUR CLOISON SÈCHE : placez l'organisateur assemblé contre le mur. Utilisez le support de montage comme guide pour définir les emplacements de perçage sur le mur, à la même hauteur que la barre de support supérieure. Effectuez cette opération pour les côtés gauche et droit de l'organisateur. Consultez un professionnel si vous avez besoin d'une installation autre que pour cloison sèche. **CONSEIL** – Essayez de positionner le support de montage près des panneaux latéraux, ou aussi loin que possible à gauche et à droite. Cela permettra de réduire les interférences avec les bacs de la rangée supérieure.

2

Pre-drill holes using a size 5.8 mm drill bit. Insert anchors (I) into wall. Fasten mounting bracket (H) to wall with screws (J).

Pretaladre los agujeros con una broca de 5,8 mm. Insertar anclajes (I) en la pared. Asegurar la ménsula de montaje (H) a la pared con tornillos (J).

Pretaladre los agujeros con una broca de 5,8 mm. Insérez les chevilles (I) dans le mur. Fixez le support de montage (H) au mur avec les vis (J).

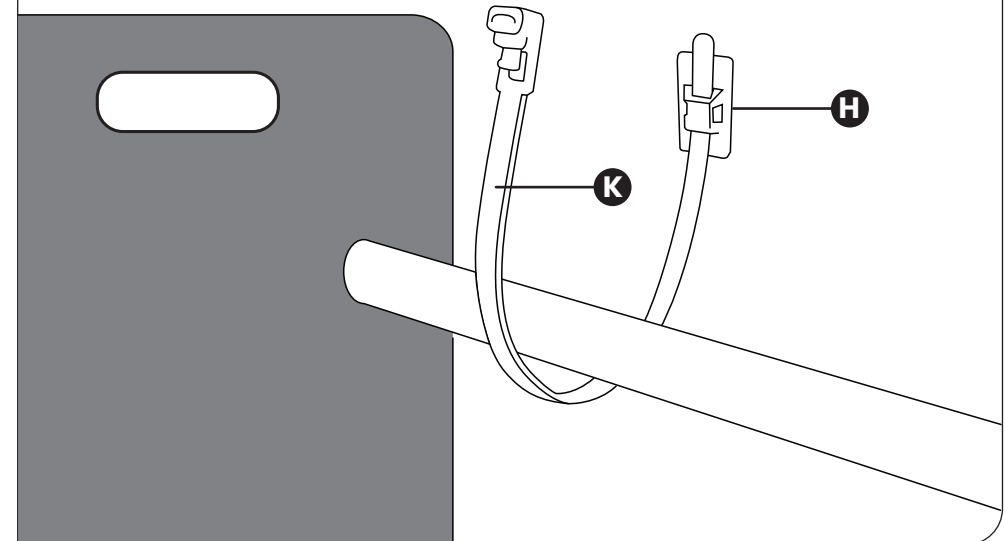


3

Loop adjustable strap around top support bar. Insert end of strap (K) through mounting bracket (H).

Enganche la correa ajustable de la barra de soporte superior. Inserte el extremo de la correa (K) a través de la ménsula de montaje (H).

Enroulez la sangle réglable de la barre de support supérieure. Insérez l'extrémité de la sangle (K) à travers le support de montage (H).

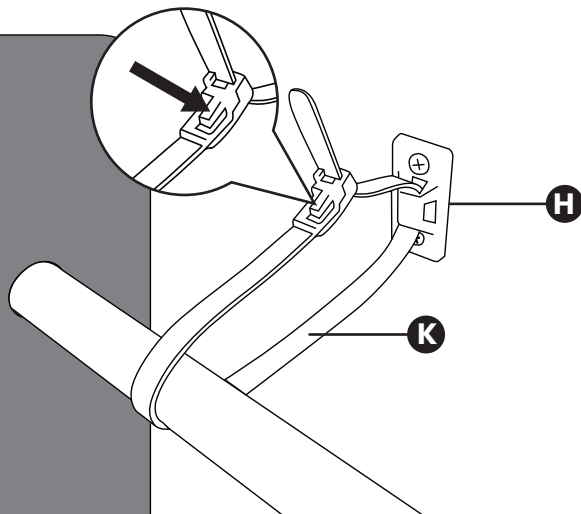


4

Loop adjustable strap (**K**) through clasp. Pull until desired distance from wall is achieved. To release, adjust, or remove the strap, press down on small tab.

Pase la correa ajustable (**K**) por el cierre. Tire hasta alcanzar la distancia deseada del panel. Para soltar, ajustar o quitar la correa, presione hacia abajo la lengüeta pequeña.

Faites passer la sangle réglable (**K**) dans le fermoir. Tirez jusqu'à ce que la distance souhaitée par rapport au mur soit atteinte. Pour relâcher, ajuster ou retirer la sangle, appuyez sur la petite languette.



▲ WARNING:

Adult Assembly Required.

Two adults recommended.

- ▲ Contains small parts, sharp points and edges.
- ▲ Do not stand, sit, kneel, climb, lean or pull on unit for support.
- ▲ Never leave children unattended.
- ▲ Do not place unit near high heat or moisture.

▲ ADVERTENCIA:

Se requiere un adulto para su ensamblaje.

Se recomienda que lo hagan dos adultos.

- ▲ Contiene partes pequeñas, puntas y bordes filosos.
- ▲ No se pare, siente, arrodille, trepe, recline o jale la unidad como apoyo.
- ▲ Nunca deje a los niños sin atención.
- ▲ No coloque la unidad cerca de donde haya calor o humedad.

▲ AVERTISSEMENT:

L'assemblage nécessite un adulte.

Deux adultes recommandés.

- ▲ Contient des petites pièces, des parties pointues et des bords tranchants.
- ▲ Ne pas se mettre debout, s'asseoir, s'agenouiller, monter, s'appuyer ou pousser sur l'unité pour se soutenir.
- ▲ Ne jamais laisser les enfants sans surveillance.
- ▲ Ne pas installer l'unité à côté d'une source de chaleur ou d'humidité.

CARE AND CLEANING:

Care: Check for loose or worn parts periodically and tighten or replace as necessary.

Cleaning: Use a clean, damp cloth or sponge with mild soap, non-bleach detergent or general purpose cleaner.

CUIDADO Y LIMPIEZA:

Cuidado: Revise las piezas sueltas o gastadas periódicamente y apriete o reemplace según sea necesario.

Limpieza: Use un paño limpio y húmedo o una esponja con jabón suave, detergente sin lejía o un limpiador de uso general.

ENTRETIEN ET NETTOYAGE:

Entretien: Vérifiez régulièrement les pièces détachées ou usées et si nécessaire, resserrez-les ou remplacez-les.

Nettoyage: Utilisez un chiffon ou une éponge propre et humide avec un savon doux, un détergent sans javelissant ou un nettoyeur tout usage.



▲ **WARNING:** Choking Hazard – Small parts. Not for children under 3 years.

▲ **ADVERTENCIA:** Peligro de asfixia – Partes pequeñas. No apto para niños menores de 3 años.

▲ **AVERTISSEMENT:** Risque d'étouffement – Petites pièces. Ne convient pas aux enfants de moins de 3 ans.