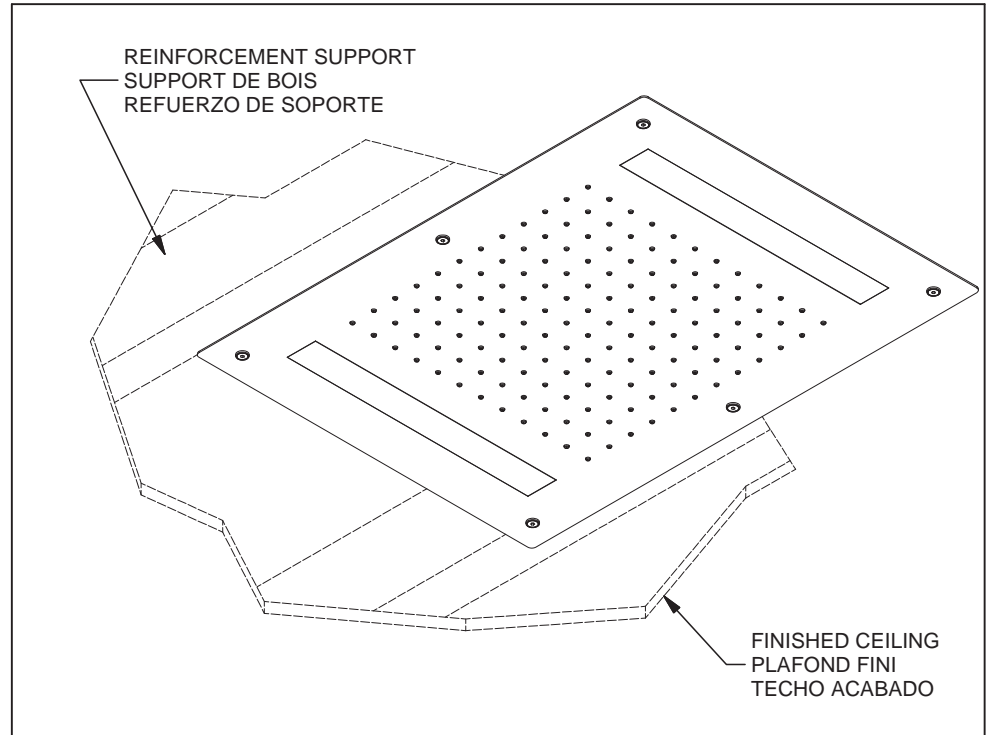
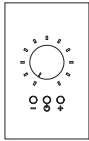
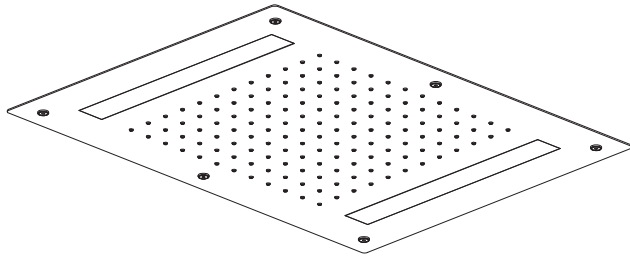




Installation guide / Guide d'installation / Guía de instalación



Before beginning the installation:

Read all instructions.

Purge the water supply system before connecting it to the faucet.

Avant de commencer l'installation:

Lire toutes les instructions.

Purger votre système d'alimentation d'eau avant d'effectuer le branchement au robinet.

Antes de iniciar la instalación:

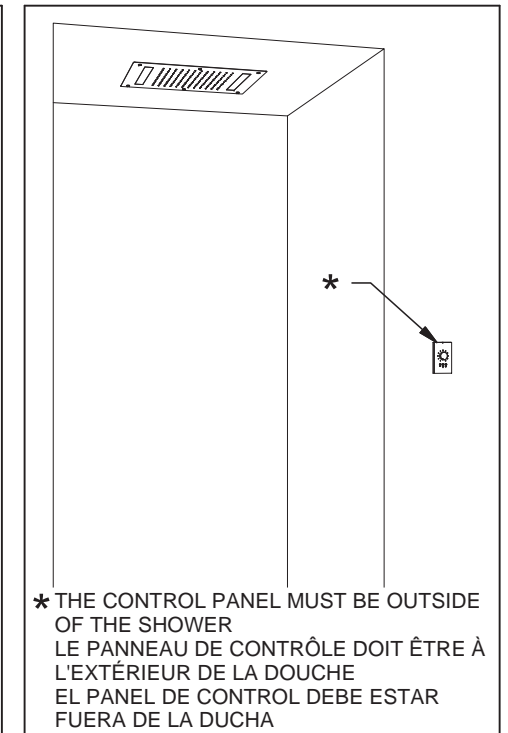
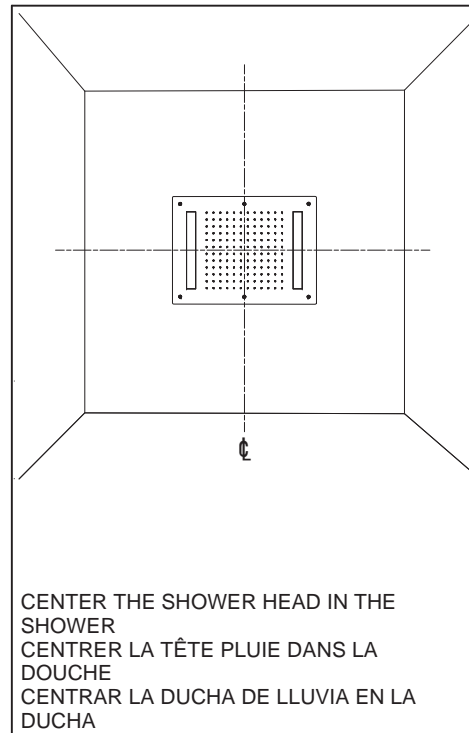
Lea todas las instrucciones.

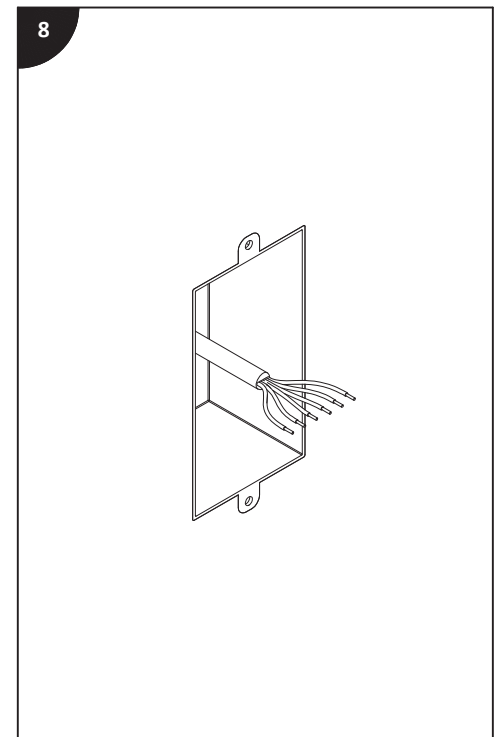
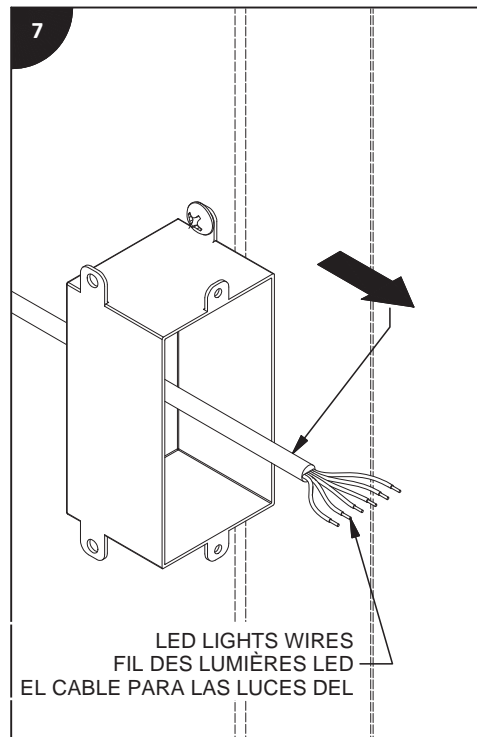
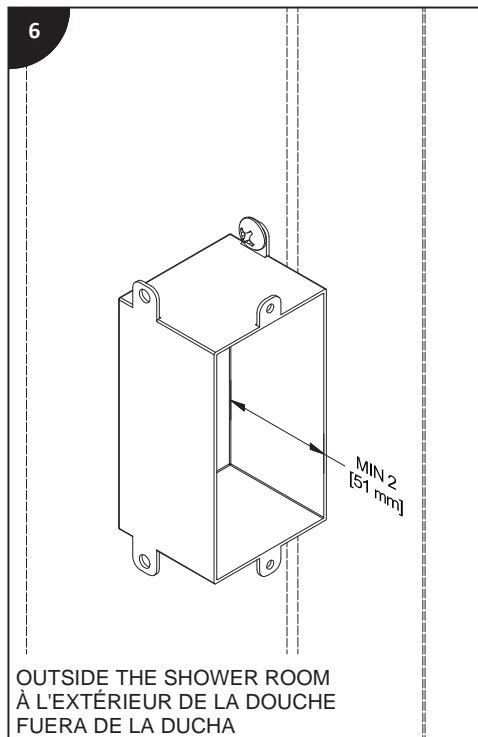
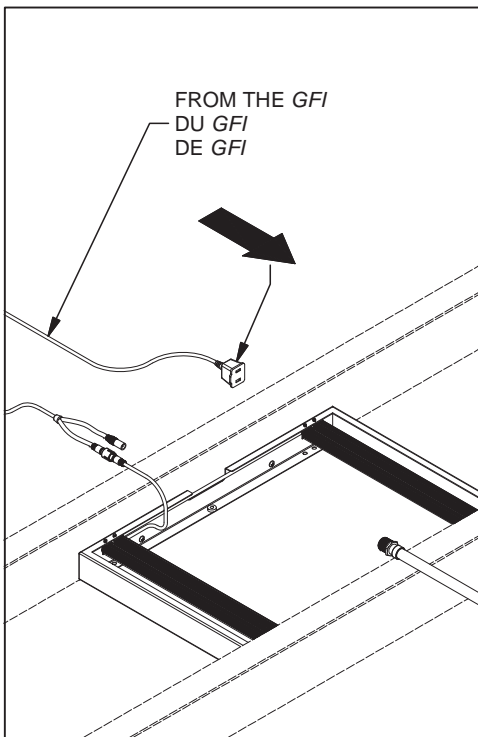
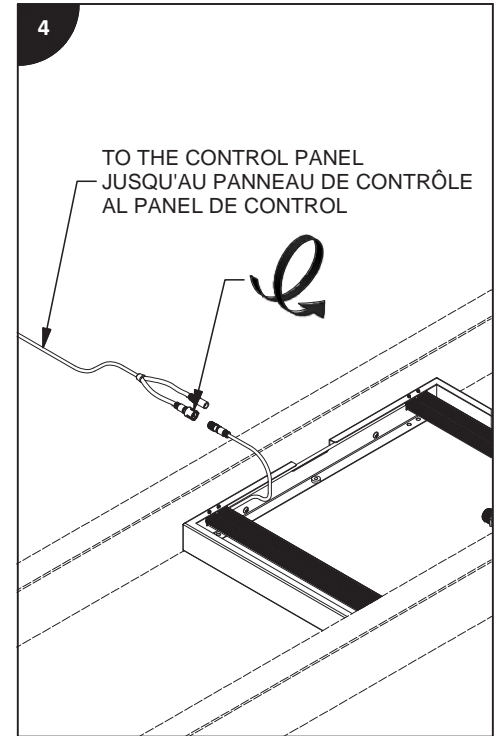
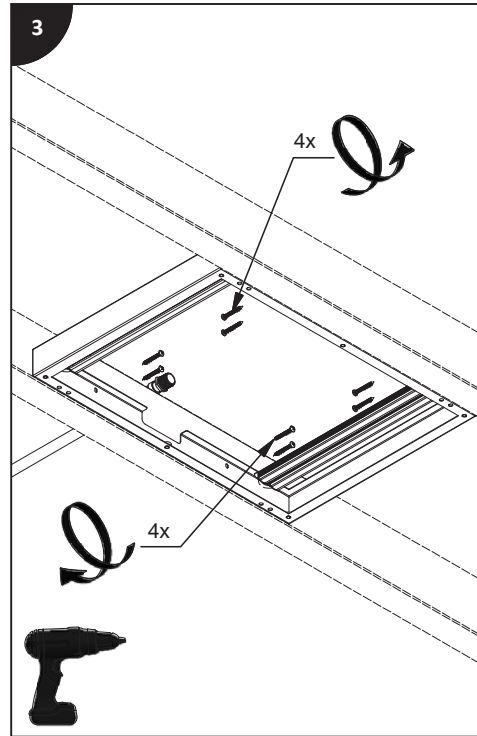
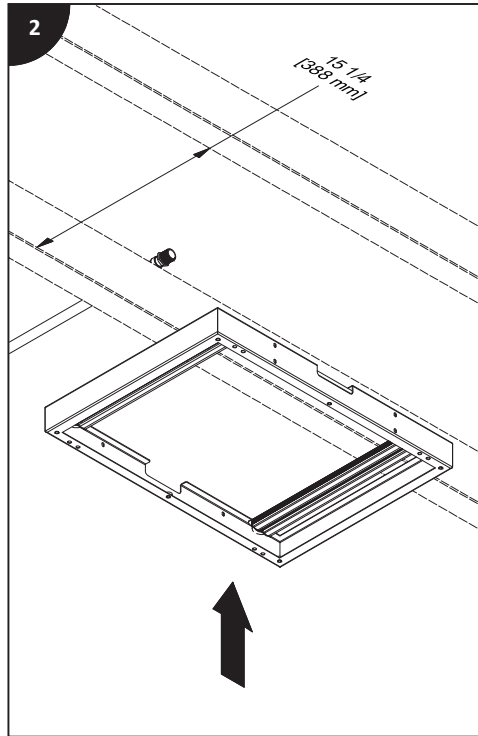
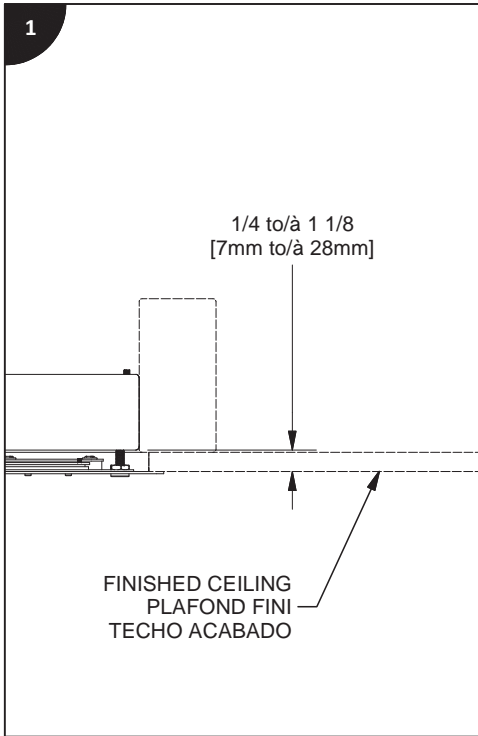
Es necesario purgar previamente su sistema de alimentación de agua para efectuar la conexión del grifo.

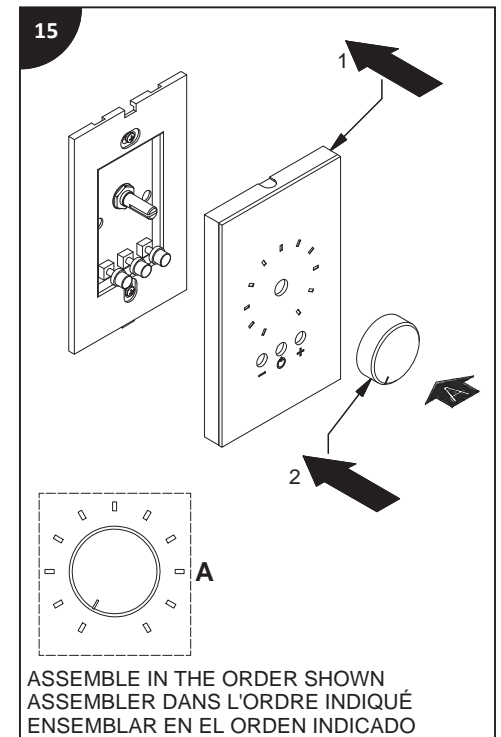
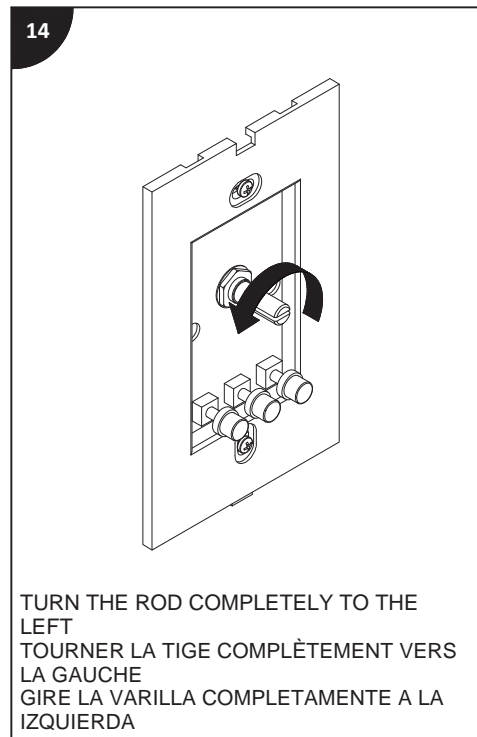
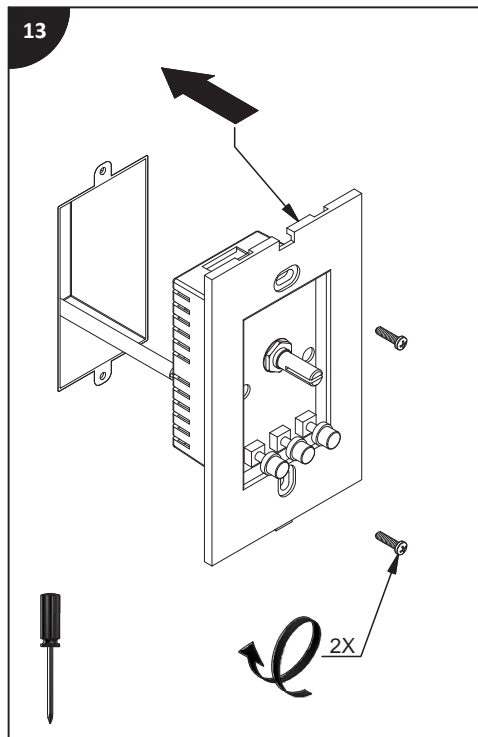
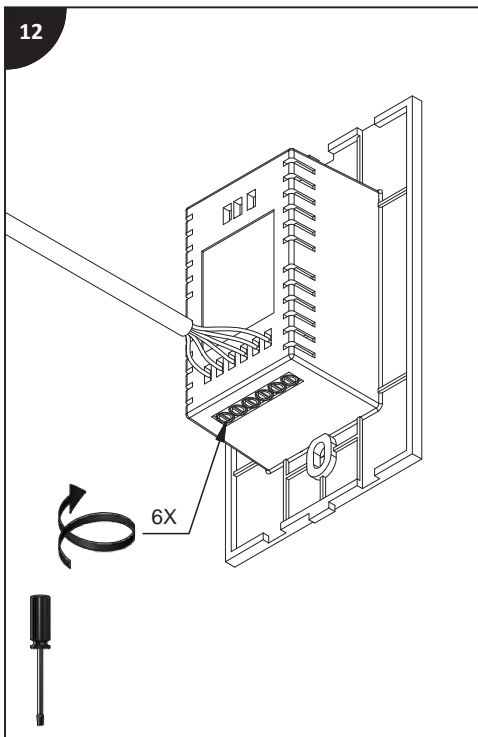
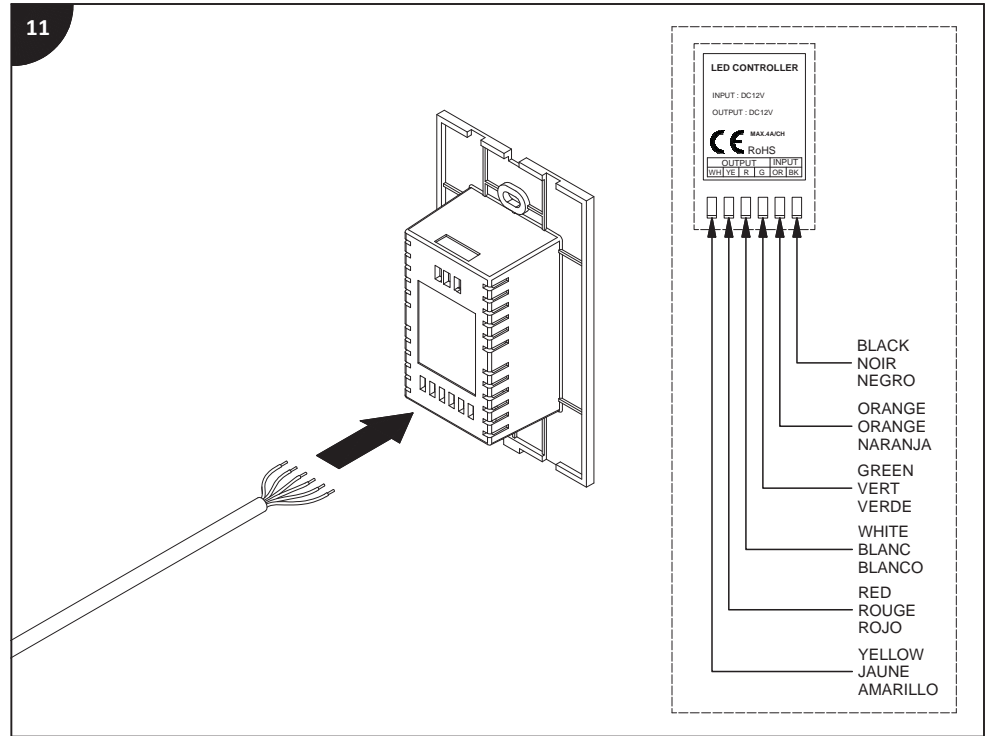
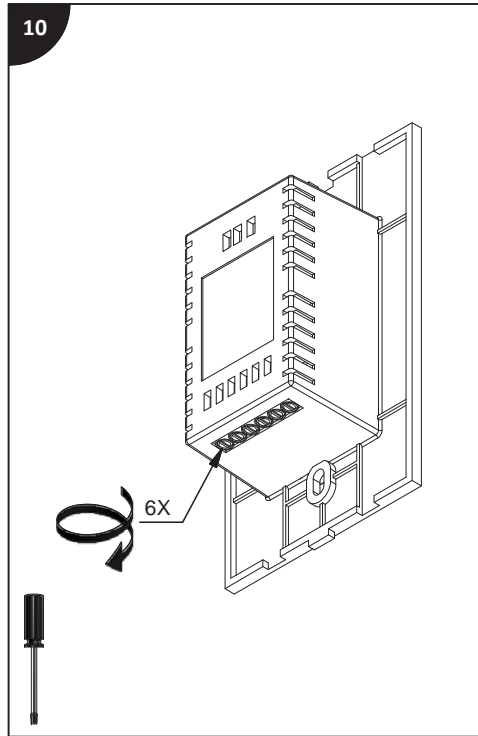
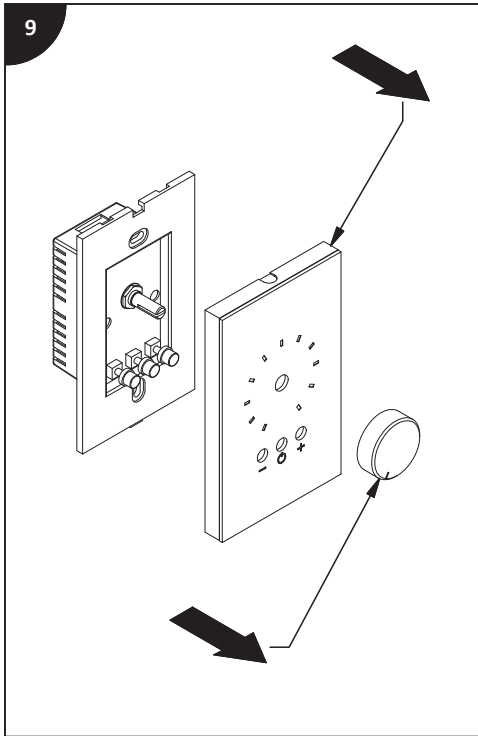
Tools and equipment required / Outils et autre matériel requis / Se requieren herramientas y otros equipos para la instalación :

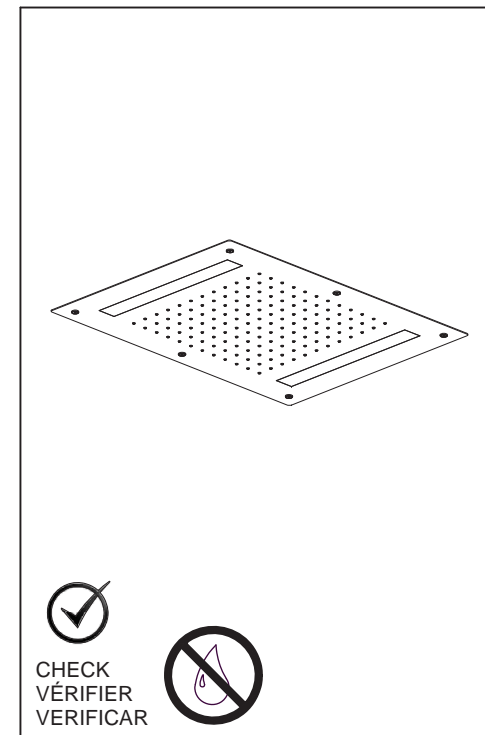
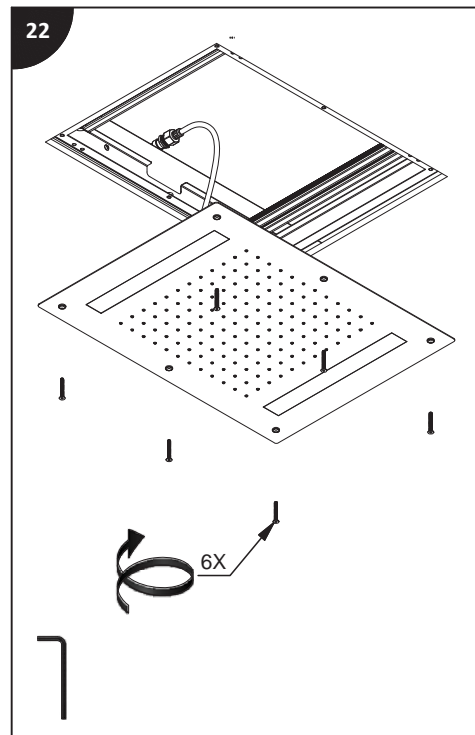
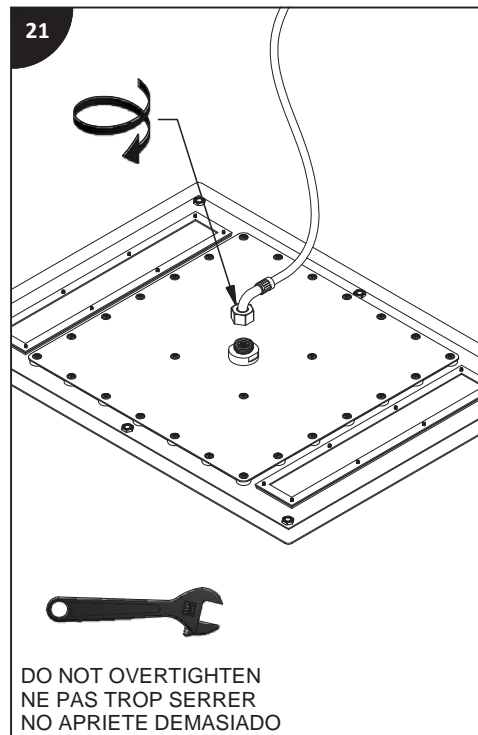
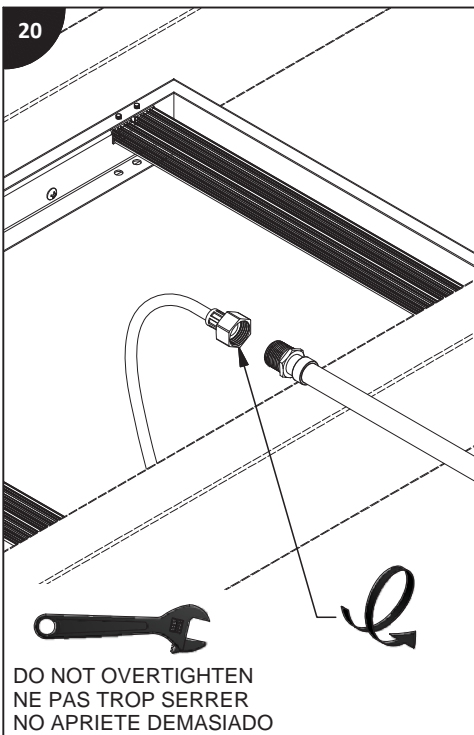
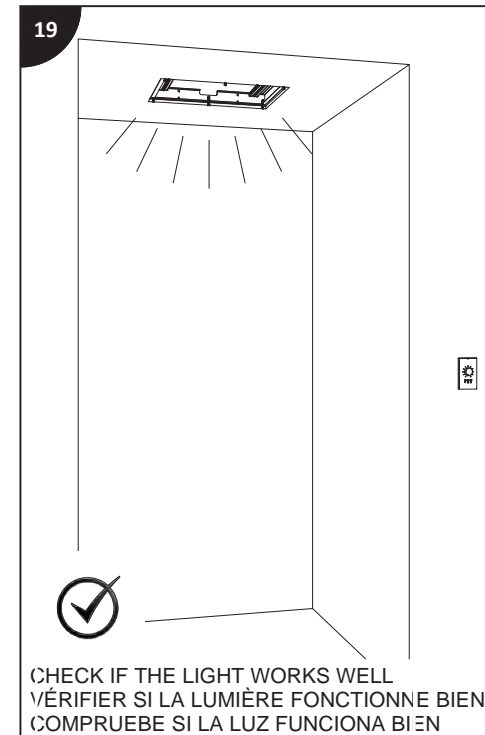
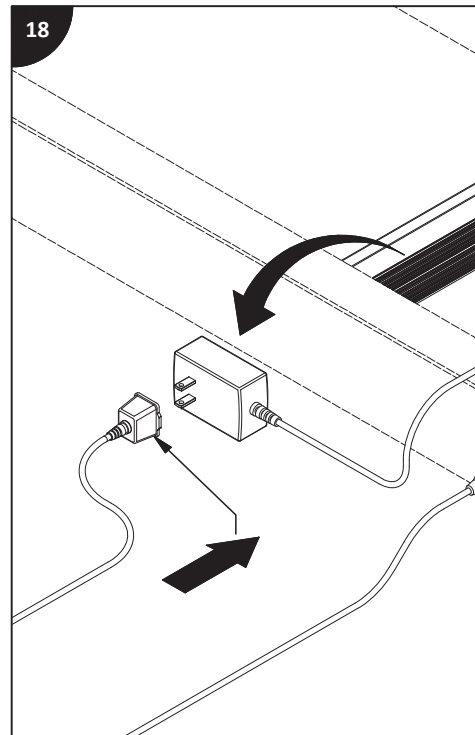
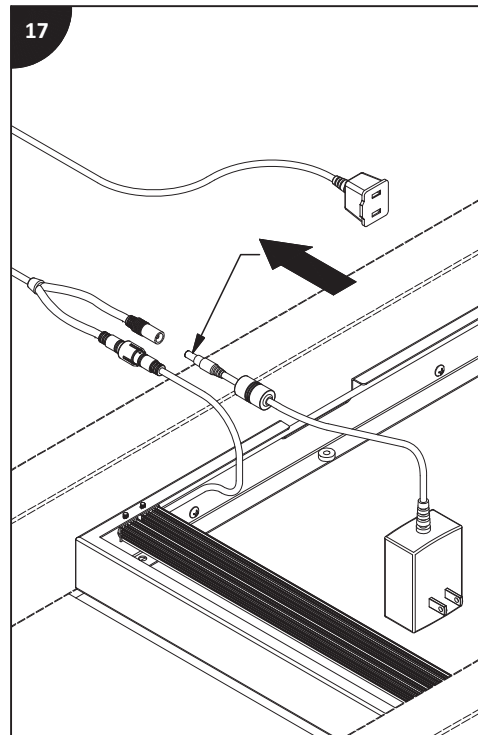
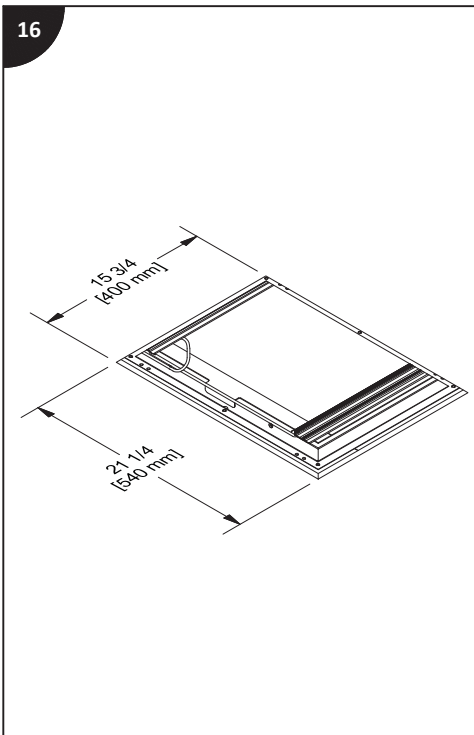


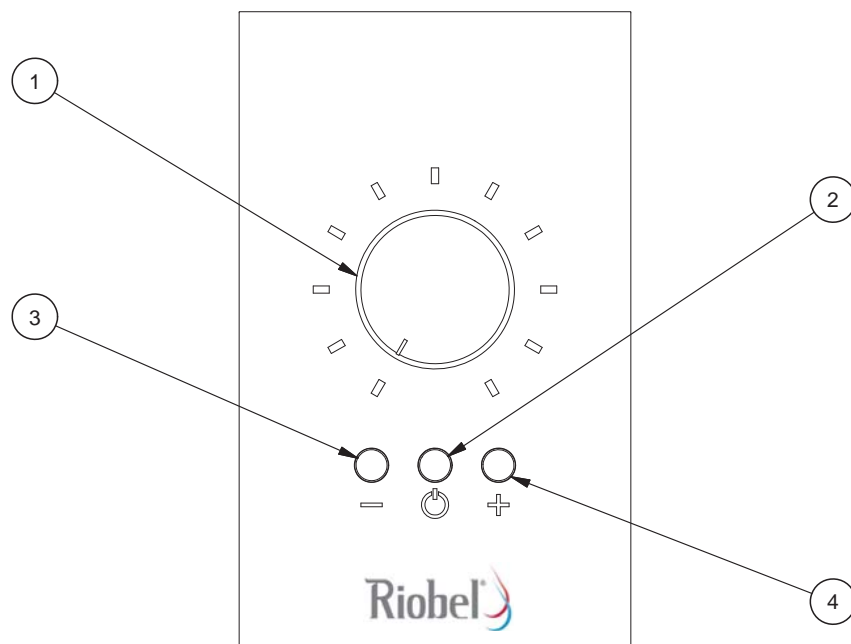
riobel.ca











Using the control panel / Utilisation du panneau de contrôle / Uso del panel de control

Item	English	Français	Español
1	<p>Colors chooser wheel :</p> <ul style="list-style-type: none"> - Turn this wheel to adjust the color. 	<p>Sélecteur de couleurs :</p> <ul style="list-style-type: none"> - Tourner cette roulette pour ajuster la couleur. 	<p>Selector de color :</p> <ul style="list-style-type: none"> - Gire la rueda para ajustar el color.
2	<p>Power and Mode button :</p> <ul style="list-style-type: none"> - Hold this button to turn on/off the light. - Use a quick press to change the pattern. 	<p>Boutton d'alimentation et Modes :</p> <ul style="list-style-type: none"> - Maintenir ce bouton pour allumer et éteindre les lumières. - Appuyer sur le bouton rapidement pour changer le mode d'éclairage. 	<p>Botón de encendido y los modos :</p> <ul style="list-style-type: none"> - Mantenga pulsado el botón para encender y apagar las luces. - Pulse brevemente el botón para cambiar el modo de iluminación.
3	<p>Brightness and Speed Reducing :</p> <ul style="list-style-type: none"> - Hold the button to decrease the intensity of the light. - Hold the button to decrease the speed of the light modes. 	<p>Réduction de la luminosité et de la Rapidité :</p> <ul style="list-style-type: none"> - Maintenir le bouton enfoncé pour réduire la luminosité. - Maintenir le bouton enfoncé pour réduire la vitesse des modes d'éclairage. 	<p>Reducción del brillo y velocidad :</p> <ul style="list-style-type: none"> - Mantenga pulsado el botón para reducir el brillo. - Mantenga pulsado el botón para reducir la velocidad de los niveles de iluminación
4	<p>Brightness and Speed Increasing :</p> <ul style="list-style-type: none"> - Hold this button to increase the intensity of the light. - Hold this button to increase the speed of the light modes. 	<p>Augmentation de la luminosité et de la Rapidité :</p> <ul style="list-style-type: none"> - Maintenir le bouton enfoncé pour augmenter la luminosité. - Maintenir le bouton enfoncé pour augmenter la vitesse des modes d'éclairage. 	<p>Aumento del brillo y velocidad :</p> <ul style="list-style-type: none"> - Mantenga pulsado el botón para aumentar el brillo. - Mantenga pulsado el botón para aumentar la velocidad de los niveles de iluminación.