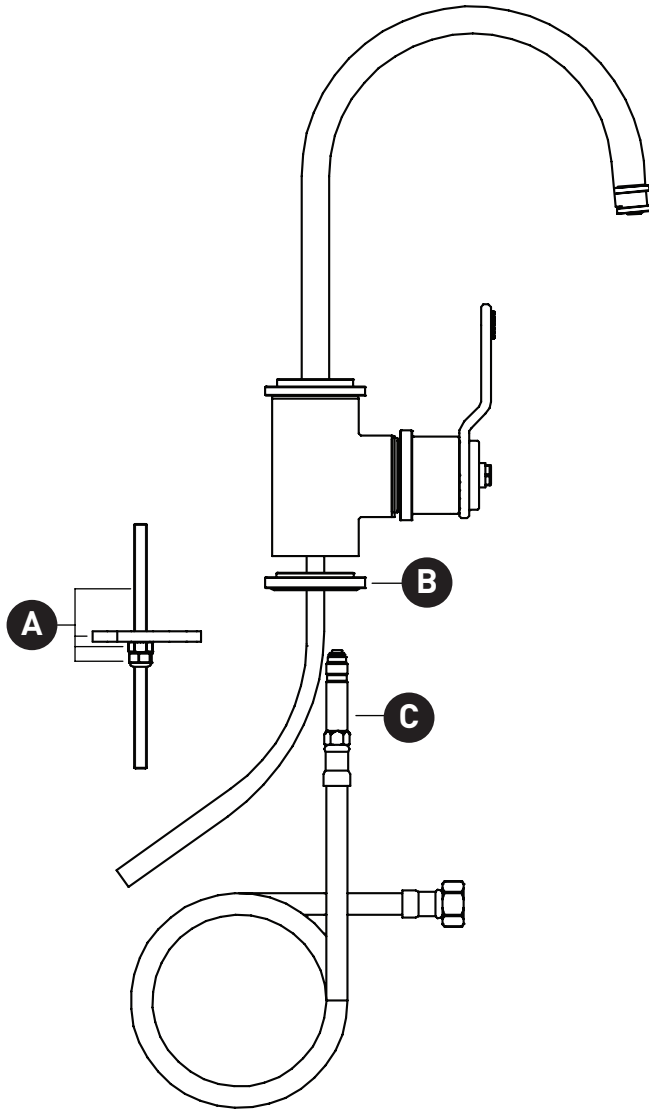


ORDER BY PART NUMBER

ILLUSTRATED PARTS

U.1833

Armstrong™ Hot Water and Kitchen Filter Faucet



ID	Kit Number	Finish
A	9.26400	N/A
B	9.18633*	See below
C	9.28620*	See below

*Finish Determined by Suffix

Finish	Description
APC	Polished Chrome
PN	Polished Nickel
SEG	Satin English Gold
STN	Satin Nickel
ULB	Unlacquered Brass

For warranty or additional information, contact:

U.S.A.
houseofrohl.com/support
1-800-777-9762

QUEBEC / MARITIMES / WESTERN CANADA
houseofrohl.ca/support
1-866-473-8442

ONTARIO
houseofrohl.ca/support
1-800-287-5354

Riobel

PERRIN & ROWE[®]
L O N D O N



victoria ⊕ albert[®]

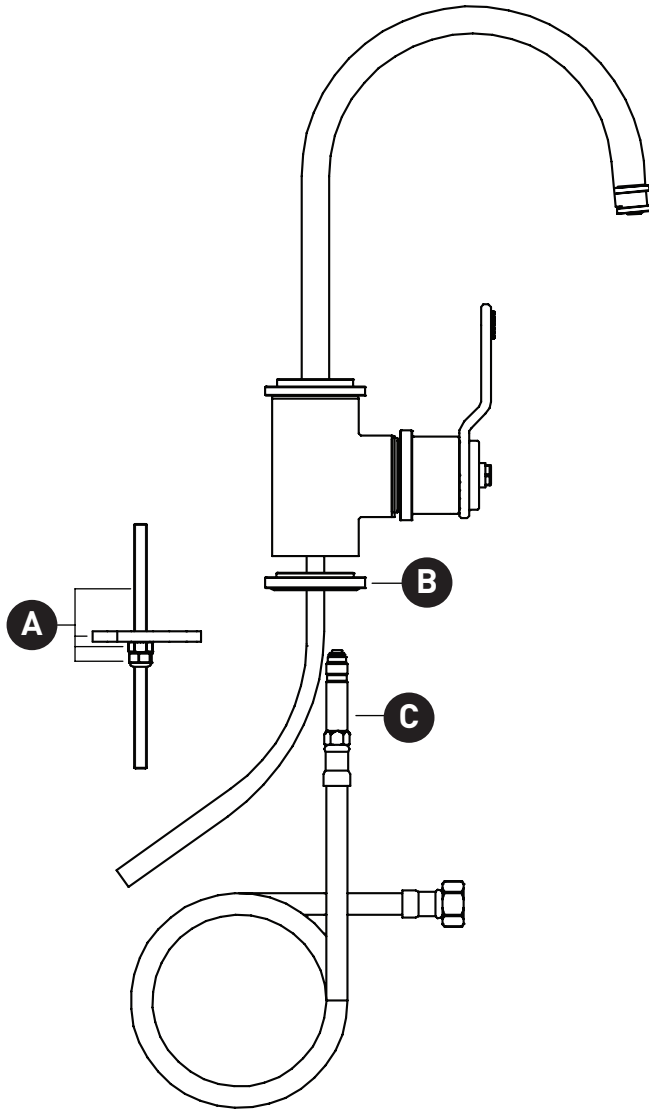
ROHL

**VEUILLEZ EFFECTUER VOTRE COMMANDE
PAR NO DE RÉFÉRENCE**

ILLUSTRATIONS DES PIÈCES

U.1833

Robinet d'eau chaude et de filtre de cuisine Armstrong™



ID	Référence du kit	Finition
A	9.26400	N/A
B	9.18633*	Voir ci-dessous
C	9.28620*	Voir ci-dessous

***Finition déterminée par le Suffixe**

Finition	Description
APC	Laiton poli
PN	Nickel poli
SEG	Or anglais satiné
STN	Nickel satiné
ULB	Laiton non laqué

Pour la garantie ou des informations supplémentaires, contactez:

U.S.A.
houseofrohl.com/support
1-800-777-9762

QUÉBEC / MARITIMES / OUEST CANADIEN
houseofrohl.ca/support
1-866-473-8442

ONTARIO
houseofrohl.ca/support
1-800-287-5354

Riobel

PERRIN & ROWE[®]
L O N D O N



victoria ⊕ albert[®]

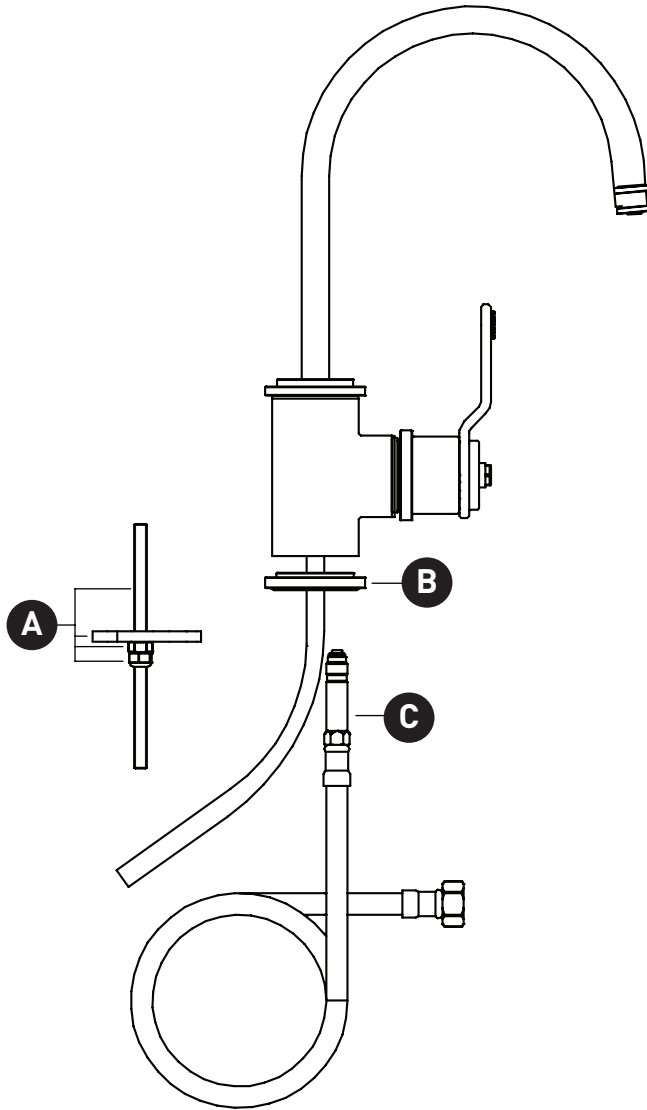
ROHL

PEDIR POR NÚMERO DE REFERENCIA

PIEZAS ILUSTRADAS

U.1833

Grifo con filtro de cocina y agua caliente Armstrong™



ID	Referencia del kit	Acabado
A	9.26400	N/A
B	9.18633*	Ver más abajo
C	9.28620*	Ver más abajo

***Acabado determinado por el sufijo**

Finish	Description
APC	Cromo pulido
PN	Níquel pulido
SEG	Oro inglés satinado
STN	Níquel satinado
ULB	Latón sin lacar

Para garantía o información adicional, comuníquese con:

U.S.A.
houseofrohl.com/support
1-800-777-9762

QUEBEC / MARITIMOS / CANADA OCCIDENTAL
houseofrohl.ca/support
1-866-473-8442

ONTARIO
houseofrohl.ca/support
1-800-287-5354

Riobel

PERRIN & ROWE®
L O N D O N



victoria ⊕ albert®

ROHL