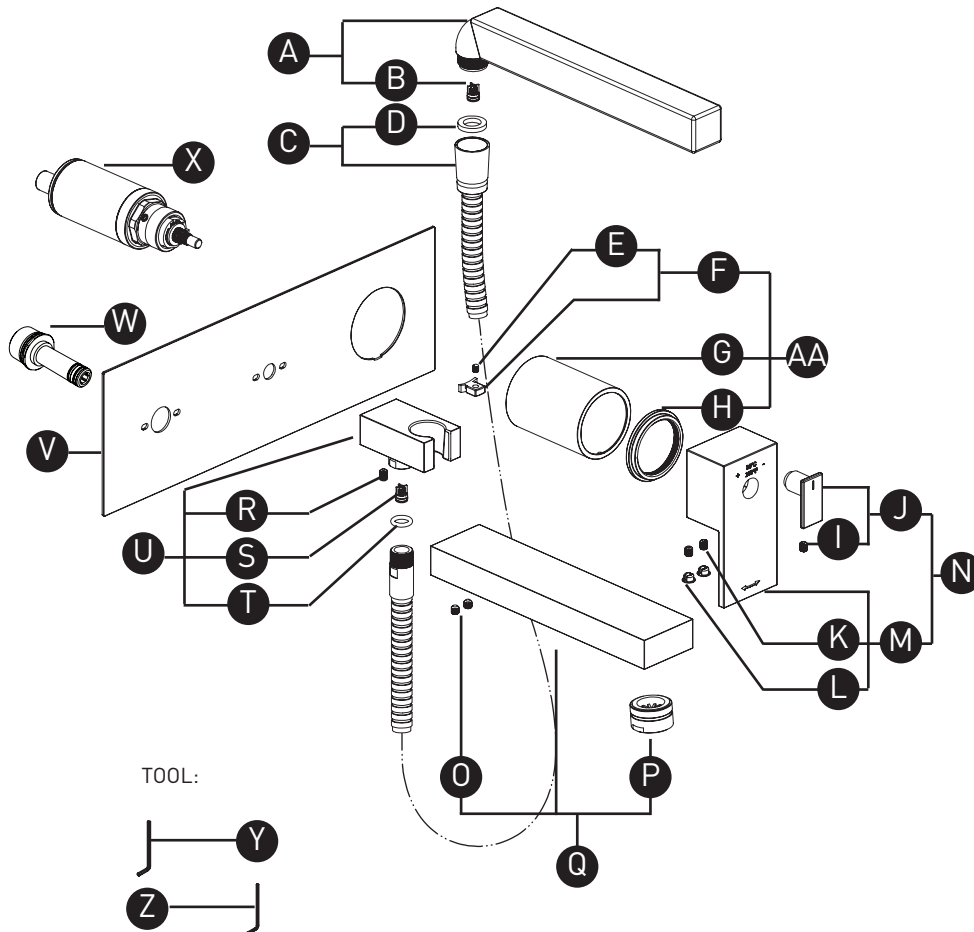


VEUILLEZ EFFECTUER VOTRE COMMANDE
PAR NO DE RÉFÉRENCE

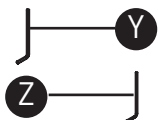
ILLUSTRATIONS DES PIÈCES

TUS21

Robinet de bain mural coaxial Type T/P
(thermostatique/pression équilibrée) avec douchette



TOOL:



*Finition déterminée par le Suffixe	
Finition	Description
C	Chrome
BN	Nickel Brosé
BK	Noir

ID	Référence du kit	Finition
*A	4344	Voir ci-dessous
B	6637	N/A
*C	7031	Voir ci-dessous
D	302-245	N/A
E	142-050	N/A
*F	7419	Voir ci-dessous
*G	053-004	Voir ci-dessous
*H	052-071	Voir ci-dessous
*I	152-060	Voir ci-dessous
*J	1962	Voir ci-dessous
*K	152-060 (2x)	Voir ci-dessous
*L	003-421(2x)	Voir ci-dessous
*M	1963	Voir ci-dessous
*N	1627	Voir ci-dessous
O	152-050 (2x)	N/A
*P	6630	Voir ci-dessous
*Q	3624	Voir ci-dessous
R	152-080	N/A
S	6637	N/A
T	226-092	N/A
*U	4938	Voir ci-dessous
*V	050-421	Voir ci-dessous
W	7-358	N/A
X	0914	N/A
Y	505-025 (2.5 mm)	N/A
Z	504-020 (2 mm)	N/A
*AA	3-821	Voir ci-dessous

For warranty or additional information, contact:

US Customers

U.S.A.
houseofrohl.com/support
1-800-777-9762

Canadian Customers

QUEBEC / MARITIMES / WESTERN CANADA
QUÉBEC / MARITIMES / OUEST CANADIEN
QUEBEC / MARITIMOS / CANADA OCCIDENTAL
houseofrohl.ca/support
1-866-473-8442

ONTARIO
houseofrohl.ca/support
1-800-287-5354

