



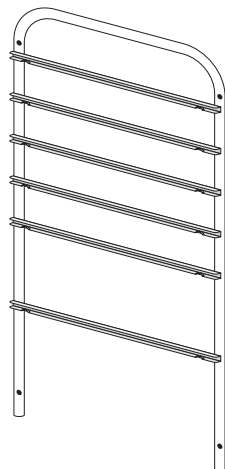
San Diego, CA 92117  
www.ecr4kids.com

# 12 Drawer Mobile Organizer (8+4)

ELR-20104-XX

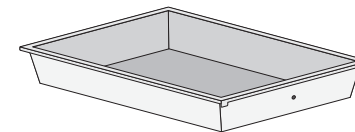


**A**



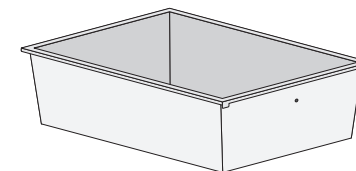
2x

**E**



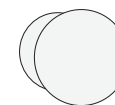
8x

**F**



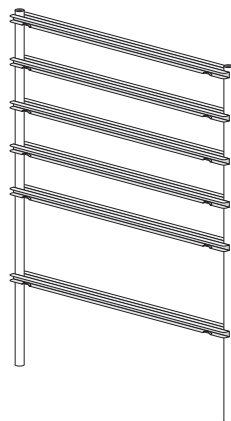
4x

**G**



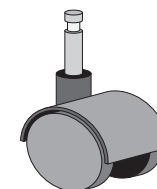
12x

**B**

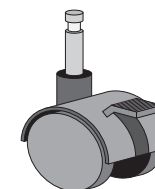


1x

**H**



H1



H2

2x / 2x

**I**



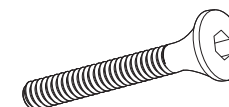
8x

**C**



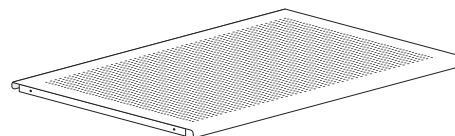
4x

**J**



12x

**D**



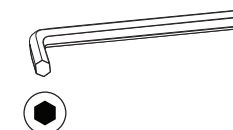
1x

**K**

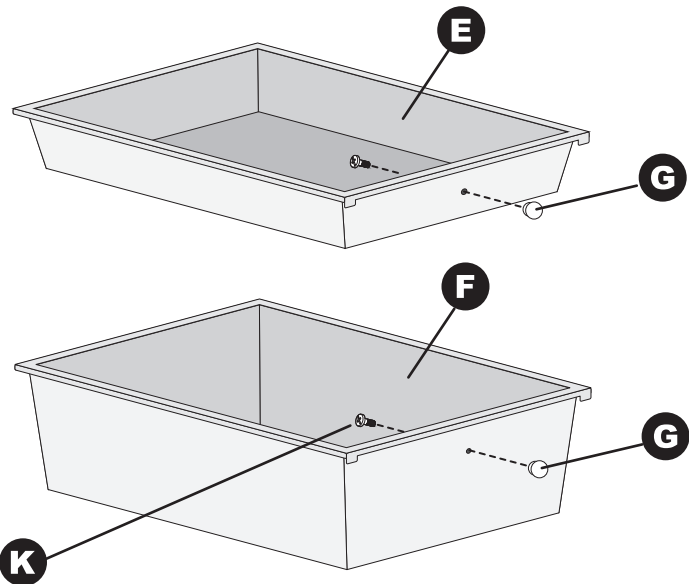


12x

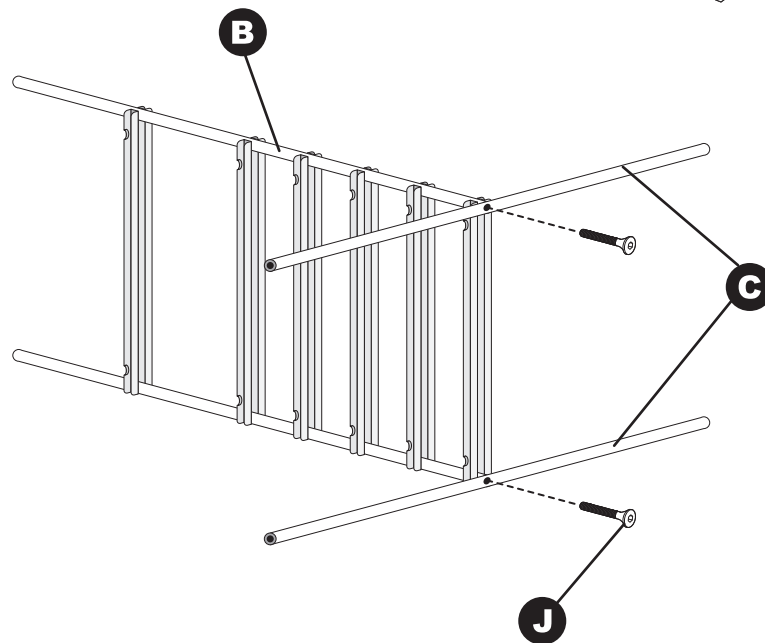
**L**



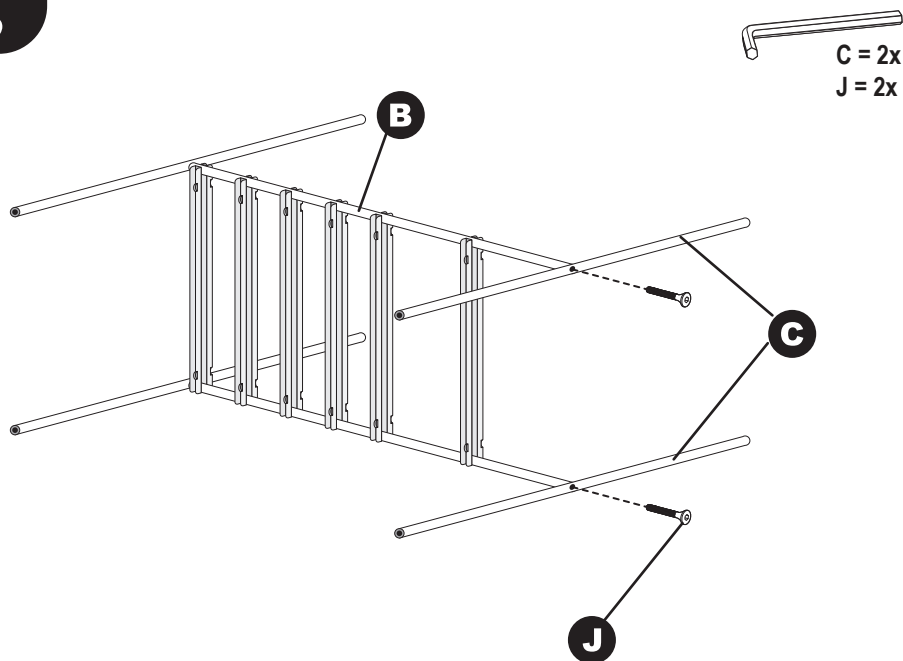
1x

**1**

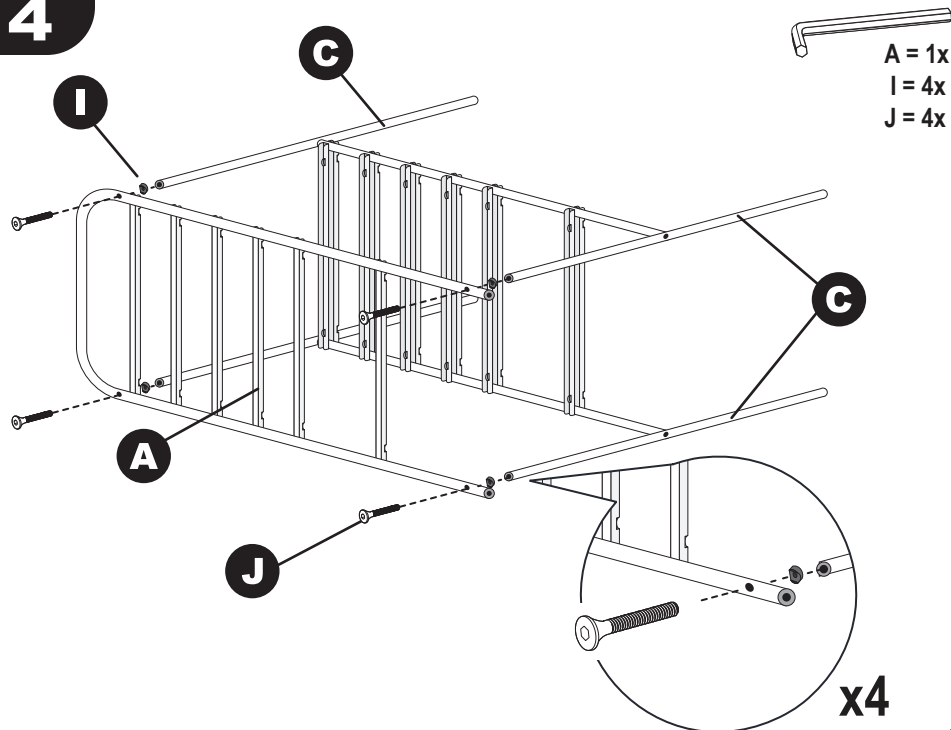
E = 8x  
 F = 4x  
 G = 12x  
 K = 12x

**2**

B = 1x  
 C = 2x  
 J = 2x

**3**

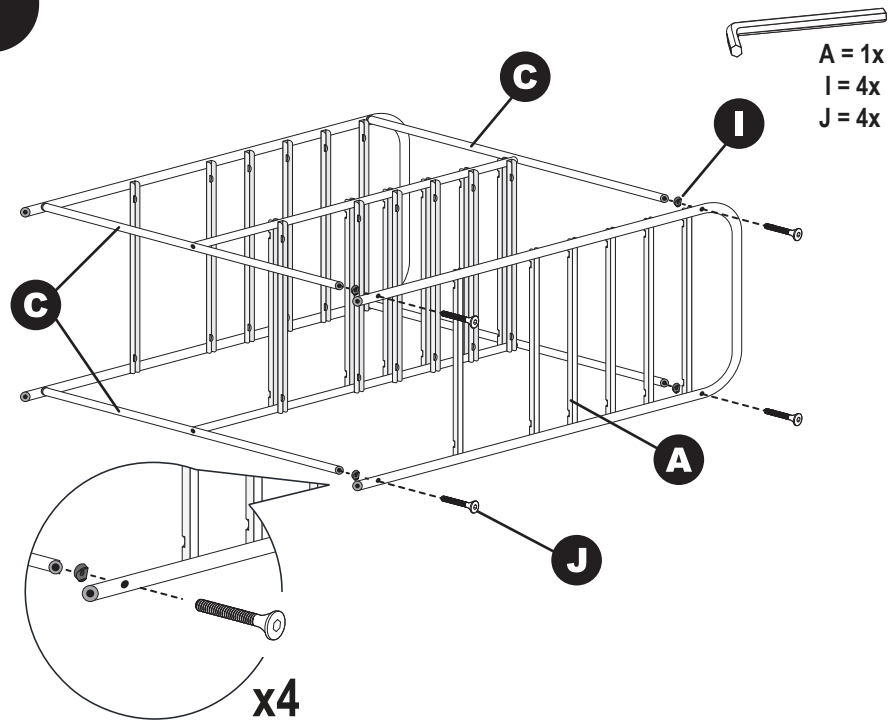
C = 2x  
 J = 2x

**4**

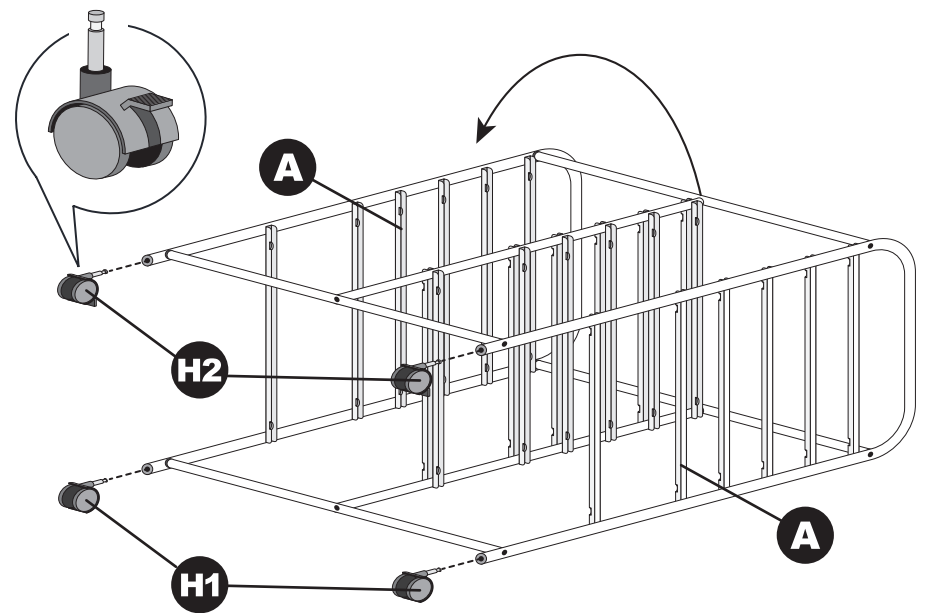
A = 1x  
 I = 4x  
 J = 4x

**x4**

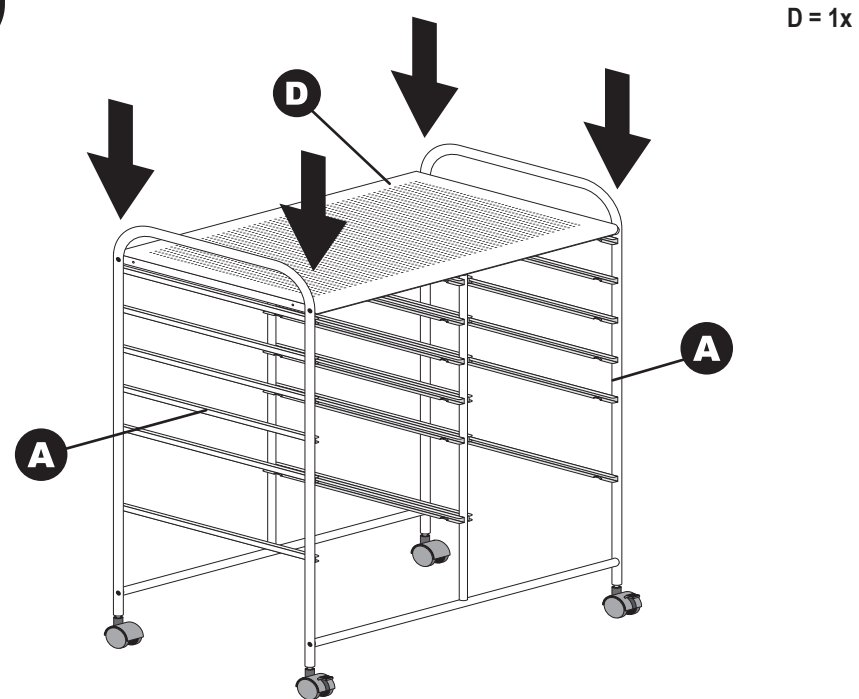
5



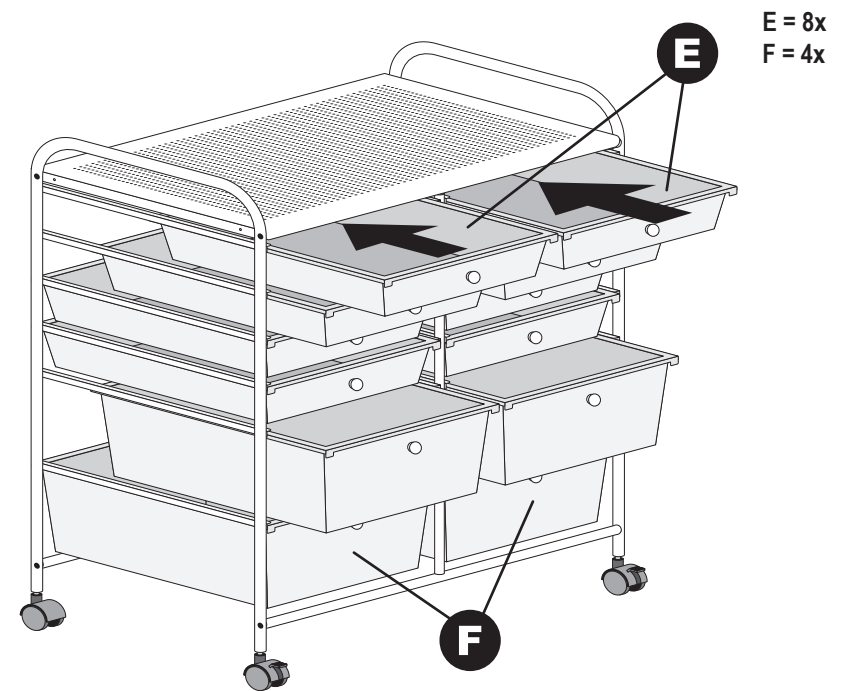
6



7



8





## ⚠ WARNING:

### Adult Assembly Required.

Two adults recommended.

- ▲ Contains small parts, sharp points and edges.
- ▲ Do not stand, sit, kneel, climb, lean or pull on unit for support.
- ▲ Do not place unit near high heat or moisture.
- ▲ Adult supervision recommended.

## ⚠ ADVERTENCIA:

### Se requiere un adulto para su ensamblaje.

Se recomienda que lo hagan dos adultos.

- ▲ Contiene partes pequeñas, puntas y bordes filosos.
- ▲ No se pare, siente, arrodille, trepe, recline o jale la unidad como apoyo.
- ▲ No coloque la unidad cerca de donde haya calor o humedad.
- ▲ Se recomienda que lo supervise un adulto.

## ⚠ AVERTISSEMENT :

### L'assemblage nécessite un adulte.

Deux adultes recommandés.

- ▲ Contient des petites pièces, des parties pointues et des bords tranchants.
- ▲ Ne pas se mettre debout, s'asseoir, s'agenouiller, monter, s'appuyer ou pousser sur l'unité pour se soutenir.
- ▲ Ne pas installer l'unité à côté d'une source de chaleur ou d'humidité.
- ▲ La surveillance par un adulte est recommandée.

## ⚠ WARNUNG:

### Montage durch Erwachsene erforderlich.

Es werden hierfür zwei Erwachsene empfohlen.

- ▲ Enthält Kleinteile, scharfe Ecken und Kanten.
- ▲ Stehen, sitzen, knien, klettern, lehnen oder ziehen Sie nicht am Gerät, um sich zu behelfen.
- ▲ Platzieren Sie das Gerät nicht in einer Umgebung an der hohe Hitze oder Feuchtigkeit herrschen.
- ▲ Eine Aufsicht durch Erwachsene wird empfohlen.

## ⚠ AVVERTENZA:

### Il montaggio deve essere effettuato da persone adulte.

Si consiglia che venga effettuato da due adulti.

- ▲ Contiene componenti di piccole dimensioni, punti e bordi affilati.
- ▲ Non stare in piedi, sedersi, inginocchiarsi, arrampicarsi appoggiarsi sul gruppo di supporto oppure tirarlo.
- ▲ Non collocare l'unità vicino a fonti di calore elevato o umidità.
- ▲ È consigliata la supervisione di un adulto.

## ⚠ 警告 :

大人が組み立てるようにしてください。大人二人で作業することを推奨します。

- ▲ 小さい部品、鋭利な先端、刃先が含まれます。
- ▲ キャビネットを支えの上に立ったり、座ったり、ひざまずいたりしないでください。また、もたれかかったり、引っ張ったりしないでください。
- ▲ キャビネットは高温、多湿の場所に設置しないでください。
- ▲ 大人による監督の下を使用することを推奨します。