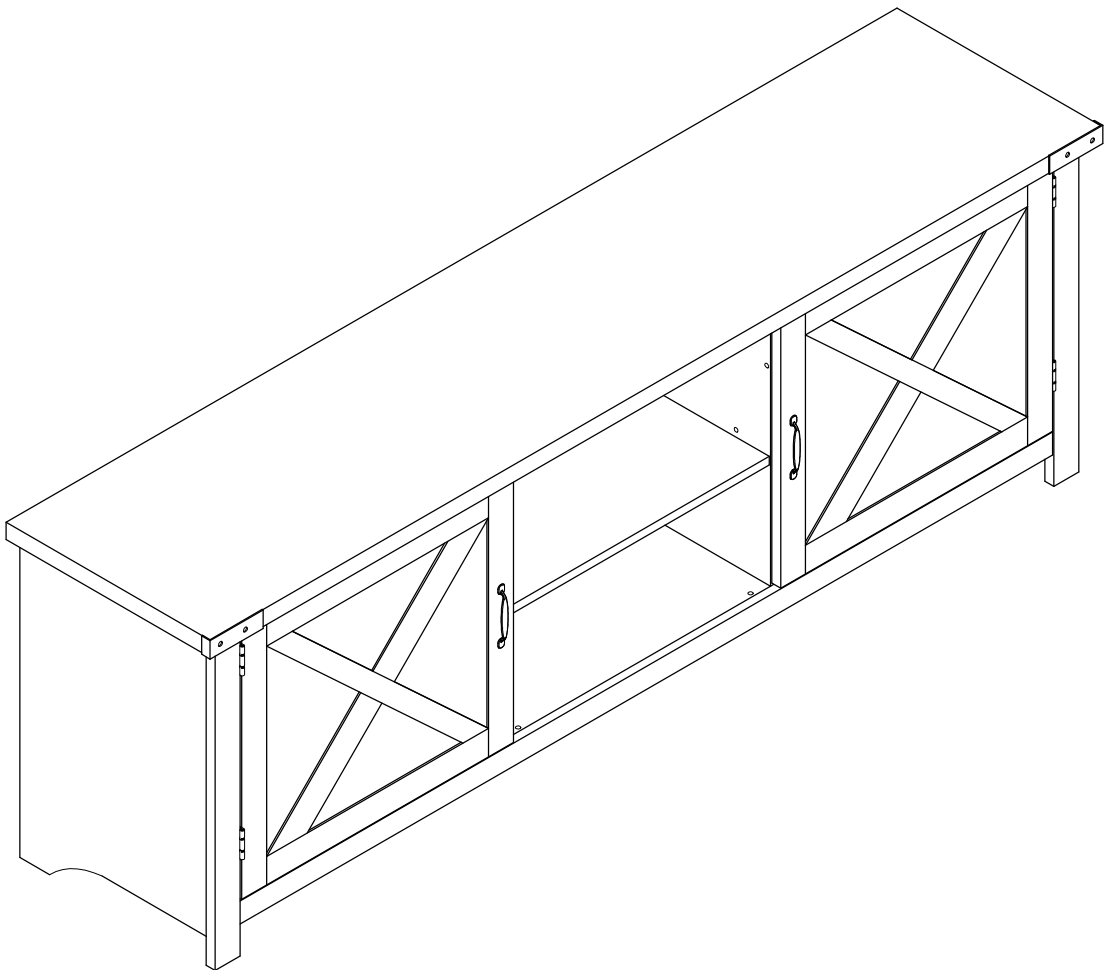




Living Essentials  
by  
HILLSDALE

WOOD GAMER READY 70" TV STAND WITH "X" FRONT DOORS  
 MUEBLE DE TV DE 70 "LISTO PARA JUEGOS DE MADERA CON PUERTAS  
 FRONTALES" X "  
 MEUBLE TV EN BOIS 70" GAMER READY AVEC PORTES AVANT "X"



6536-882  
 6537-882  
 6538-882

Made in Malaysia  
 Hecho en Malaysia  
 Fabriqué en Malaysia

Examine all packaging material for small parts that may have come loose during shipment. Periodic checks are recommended to ensure that a components are in proper position, tight and free from damage. Keep this assembly instruction for future reference. Adult assembly is required.

Examine el material de embalaje en busca de piezas pequeñas que puedan haberse aflojado durante el transporte. Se recomienda realizar verificaciones periódicas para asegurar que todos los componentes estén en la posición correcta, apretados y libres de daños. Guarde estas instrucciones de ensamblaje para referencias futuras. El ensamblaje debe ser realizado por un adulto.

Examinez tous les matériaux d'emballage par les petites pièces qui peuvent avoir été lâche pendant le transport. Des contrôles périodiques sont recommandées afin d'assurer que tous les composants sont en bonne position, tendu et sans dommages. Gardez ces instructions de montage pour référence future. Assemblage par un adulte est requise.

## ATTENTION

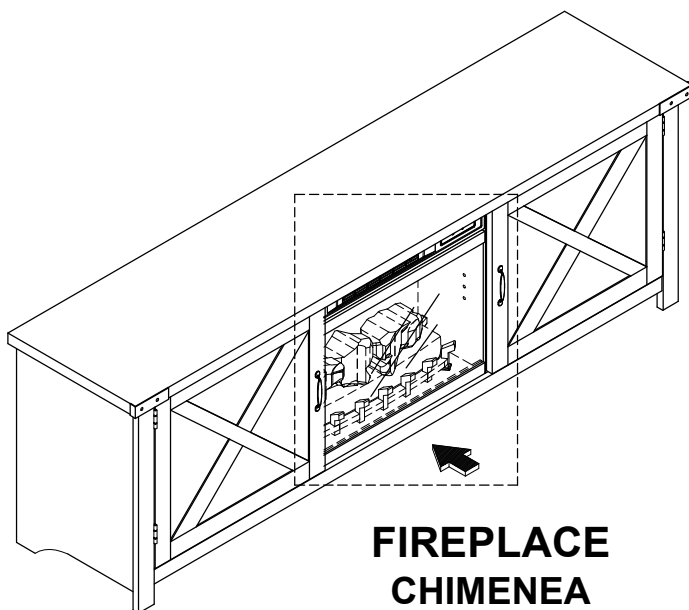
Before getting started, if you purchase this unit with fireplace option, please refer to the Assembly Instructions supplied in fireplace box.

## ATENCIÓN

Antes de comenzar, si compra esta unidad con chimenea opción, consulte las instrucciones de montaje suministradas en chimenea caja.

## ATTENTION

Avant de commencer, si vous achetez cette unité avec option cheminée, veuillez consulter les instructions d'assemblage fournies dans fireplace box.



**FIREPLACE  
CHIMENEA  
CHEMINÉE**

---

## ATTENTION

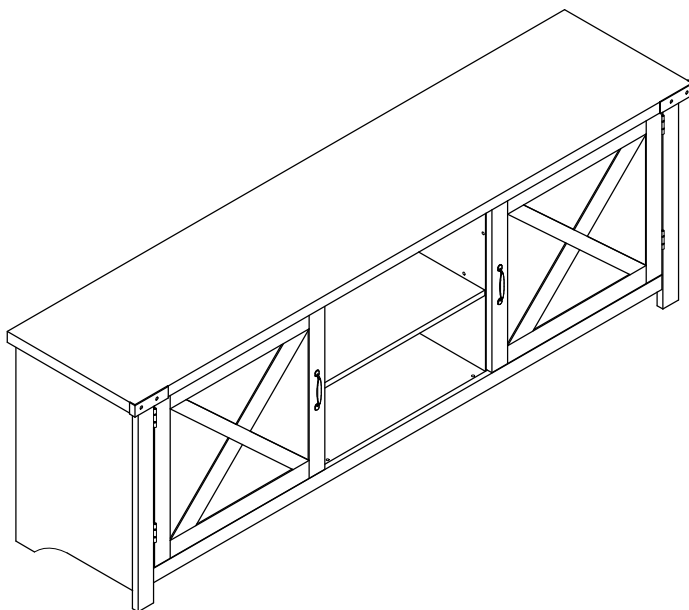
if you purchase this unit without fireplace option, please proceed to use this assembly instructions.

## ATENCIÓN

Si compra esta unidad sin chimenea opción, proceda a utilizar estas instrucciones de montaje.

## ATTENTION

Si vous achetez cette option sans foyer, veuillez utiliser ces instructions d'assemblage.



**▲ DANGER**

• Risk of suffocation! •

Keep any packaging materials away from children.

**▲ PELIGRO**

¡Riesgo de sofocación!

Mantenga los materiales de embalaje lejos de los niños.

**▲ DANGER**

• Risque d'asphyxie! •

Maintenez tous les matériaux d'emballage à l'écart des enfants.

**Before Getting Started**

- Read the instructions carefully prior to assembling the product.
- Carefully remove all packaging materials and retain for future use.
- Choose a clean, level, spacious assembly area. Avoid hard surfaces that may damage the product.
- Ensure that you have all required contents for complete assembly.
- Take care when lifting. Assemble the product in close proximity to where you intend to position the item.
- Do not over tighten the screws and bolts and be careful using power tools as they may damage the threads.
- When you have finished assembling the product, place it on a flat surface and make sure it is stable before use.
- Please do not completely tighten bolts and/or screws until assembly is finished.

**Cleaning & Maintenance**

- Keep the product away from direct heat and sunlight.
- Prolonged exposure to heat sources may cause glazing, melting and scorching, or even cause color to fade.
- Regular vacuuming or light brushing helps to remove dirt and prevent soil build-up, which increases the appearance wear.
- Periodically (every 90 days) make sure that the screws are fully tightened.

**Metal Furniture Care Instructions**

- For everyday cleaning, chrome, brass, aluminum, and painted metal surfaces can be kept looking their best by wiping with a slightly damp, soft cotton cloth, or vacuum cleaner brush.
- If soiled, wipe with clean sponge or cloth wrung out of water. Wipe dry with cloth or paper towel to avoid water spots.
- Do not use any harsh abrasives or chemicals to clean any metal surfaces as it may damage the protective coating.
- Metal will rust if the finish is scratched or if your product is exposed to excessive humidity, particularly in salt water locations.
- Liquid spills should be removed immediately. Using a soft clean cloth, blot the spill gently. Avoid rubbing.

**Antes de Comenzar**

- Lea las instrucciones cuidadosamente antes de ensamblar el producto.
- Retire con cuidado todos los materiales de embalaje y consérvelos para usarlos en el futuro.
- Elija un área de ensamblaje limpia, nivelada y espaciosa. Evite las superficies duras que puedan dañar el producto.
- Asegúrese de tener todos los contenidos necesarios para el ensamblaje completo.
- Tenga cuidado al levantar. Arme el producto muy cerca de donde desea colocar el artículo.
- No apriete demasiado los tornillos ni los pernos, y tenga cuidado al usar herramientas eléctricas ya que pueden dañar las roscas.
- Cuando haya terminado de armar el producto, colóquelo en una superficie plana y asegúrese de que sea estable antes de usarlo.
- No apriete completamente los pernos y / o los tornillos hasta que termine el ensamblaje.

**Limpieza y Mantenimiento**

- Mantenga los muebles lejos del calor y la luz solar directa.
- La exposición prolongada a las fuentes de calor causa cristalización, derretimiento, quemadura y decoloración del tapizado.
- Pasar la aspiradora con regularidad o cepillar suavemente ayuda a quitar la suciedad y evitar la acumulación de tierra en las fibras de la tela, que aumentan el desgaste aparente.
- Periódicamente (cada 90 días) asegúrese de que los tornillos estén bien apretados.

**Instrucciones Para el Cuidado de Muebles de Metal**

- Para una limpieza diaria, las superficies de cromo, bronce, aluminio y de metal pintado se mantienen mejor limpiándolas con un trapo de algodón suave, levemente humedecido, un sacudidor o con el cepillo de la aspiradora.
- Si hay manchas límpielas con una esponja o un trapo limpio húmedo (exprimido). Seque completamente con un trapo a una toalla de papel para evitar manchas de agua.
- No utilice productos abrasivos o químicos fuertes para limpiar las superficies de metal. Se puede dañar el revestimiento protector.
- El metal se oxida si se raya el acabado o se exponen los muebles a humedad excesiva, en particular, en locaciones de zonas húmedas o de la zona costera.

**Avant de Commencer**

- Lisez attentivement les instructions avant d'assembler le produit.
- Retirez soigneusement tous les matériaux d'emballage et conservez-les pour tout usage ultérieur.
- Choisissez une zone de montage propre, plane et spacieuse. Évitez les surfaces dures susceptibles d'endommager le produit.
- Assurez-vous d'avoir tout le contenu requis pour l'assemblage complet.
- Faites attention lorsque vous soulevez le produit. Assemblez le produit à proximité de l'endroit où vous souhaitez positionner l'article.
- Ne serrez pas trop les vis et les boulons et soyez prudent avec les outils électriques car ils pourraient endommager le filetage.
- Une fois l'assemblage du produit terminé, placez-le sur une surface plane et assurez-vous qu'il est stable avant utilisation.
- Ne serrez pas complètement les boulons et / ou les vis tant que l'assemblage n'est pas terminé.

**Nettoyage et Entretien**

- Maintenez le produit à l'écart de toute source de chaleur directe et de la lumière directe du soleil.
- Une exposition prolongée à des sources de chaleur est susceptible d'entraîner la cristallisation, la fonte, la combustion ou encore la décoloration du produit.
- Un nettoyage régulier à l'aspirateur ou un léger brossage régulier permet de retirer la saleté et de prévenir l'accumulation de terre, ce qui augmente l'usure apparente.
- Périodiquement (tous les 90 jours), assurez-vous que les vis sont bien serrées.

**Instructions d'Entretien Des Meubles en Métal**

- Pour le nettoyage quotidien de surfaces de métaux tels que le cuivre, le chrome, l'aluminium ou les surfaces métalliques peintes, essuyez à l'aide d'un chiffon doux et légèrement humide en coton ou encore avec une brosse d'aspirateur. Cela vous permettra de maintenir l'apparence de vos meubles.
- Si le meuble est sale, essuyez à l'aide d'une éponge propre ou d'un chiffon essoré. Épongez la surface avec un chiffon sec ou une serviette en papier pour éviter les taches d'eau.
- N'utilisez pas d'abrasifs ou de produits chimiques corrosifs pour nettoyer le métal, puisque cela pourrait abîmer le revêtement protecteur.
- Si la finition est égratignée ou si vos meubles sont exposés à une humidité excessive, particulièrement dans les endroits où il y a de l'eau salée, le métal rouillera.



## CAUTION

Warning - For use with 70 inch (177.8cm) televisions weighing 72lbs (33kg) or less.  
Use with heavier televisions may result in instability causing tip over resulting in death or serious injury.

All other support shelves should not be loaded more than 25 lbs.

**DO NOT EXCEED RECOMMENDED LOAD.** Use with products heavier than the maximum sizes and weights indicated may result instability causing possible injury.

Do not allow children under 10 year to move unit.

**DO NOT REMOVE THIS LABEL**

Manufactured for : HILLSDALE FURNITURE, LLC  
SKU# : 6536-882, 6537-882, 6538-882  
Manufactured date :

# PARTS

## CONTENTS

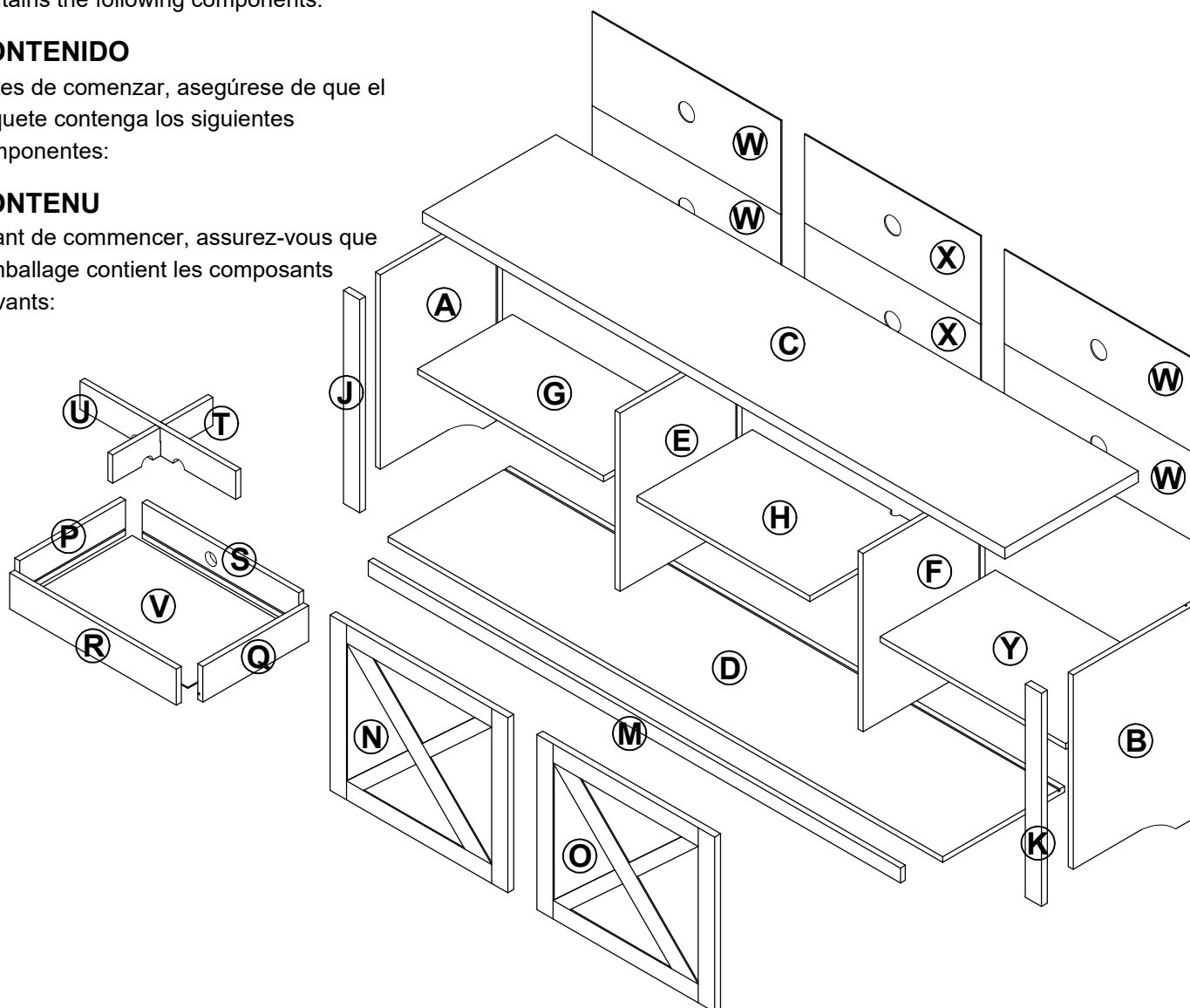
Before getting started, ensure the package contains the following components:

## CONTENIDO

Antes de comenzar, asegúrese de que el paquete contenga los siguientes componentes:

## CONTENU

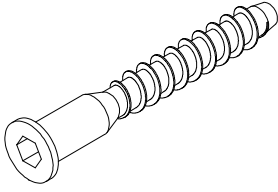
Avant de commencer, assurez-vous que l'emballage contient les composants suivants:



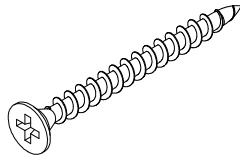
Parts No	Description	Qty
A	Side Panel - L	1
B	Side Panel - R	1
C	Top Panel	1
D	Bottom Panel	1
E	Vertical Panel - L	1
F	Vertical Panel - R	1
G	Shelf - L	1
H	Shelf - C	1
J	Leg - L	1
K	Leg - R	1
M	Bottom Frame	1
N	Door - L	1

Parts No	Description	Qty
O	Door - R	1
P	Drawer Side - L	1
Q	Drawer Side - R	1
R	Drawer Front	1
S	Drawer Back	1
T	Divider Bar	1
U	Divider Bar	1
V	Drawer Bottom	1
W	Back Panel Small	4
X	Back Panel	2
Y	Shelf - R	1

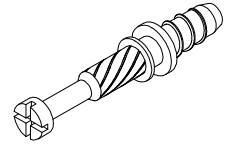
# HARDWARE



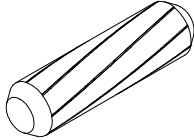
**1. Unitar Screw M6.3 x 40mm**  
4 x



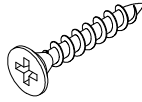
**2. Screw M4 x 38mm**  
4 x



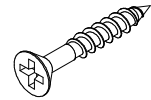
**3. Cam Bolt**  
29 x



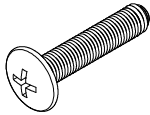
**4. Wooden Dowel M8 x 30mm**  
28 x



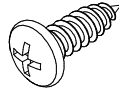
**5. Screw M4 x 20mm**  
4 x



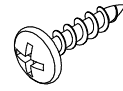
**6. Screw M3.1 x 20mm**  
20 x



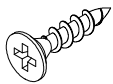
**7. Screw M4 x 22mm**  
4 x



**8. Screw #10 x 16mm**  
2 x



**9. Screw M10 x 16mm (Black)**  
4 x



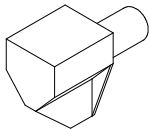
**10. Screw M3.5 x 15mm**  
34 x



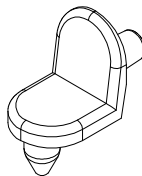
**11. Screw M3.5 x 12mm**  
4 x



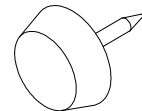
**12. Euro Screw M6 x 8mm**  
2 x



**13. Shelf Support**  
4 x

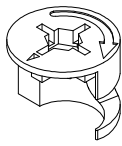


**14. L-Shape Shelf Support**  
4 x

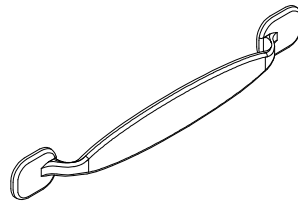


**15. PVC Nail Leg**  
4 x

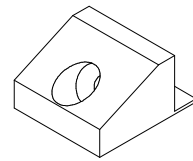
# HARDWARE



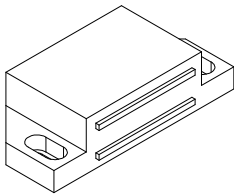
**16. Cam Nut**  
29 x



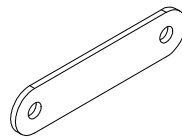
**17. Handle**  
2 x



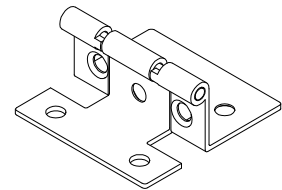
**18. Back Ply Stopper**  
18 x



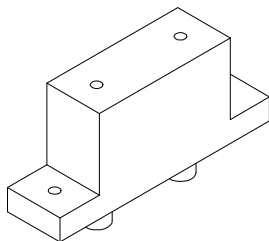
**19. Magnet Catch**  
2 x



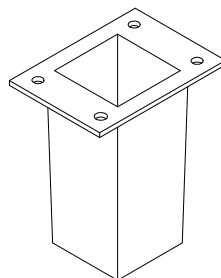
**20. Metal Plate**  
2 x



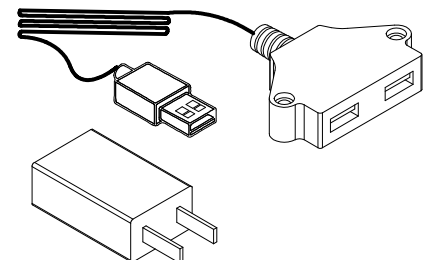
**21. Hinges**  
4 x



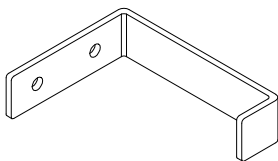
**22. PVC Block 35mm**  
2 x



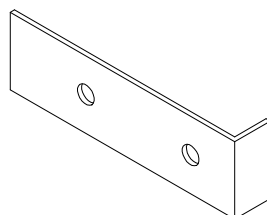
**23. Plastic Leg 78mm**  
2 x



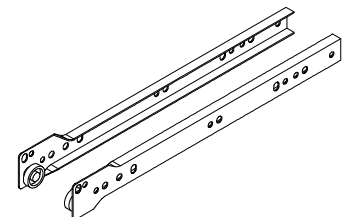
**24. USB Dual Port with Adaptor**  
1 x



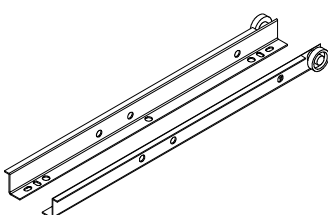
**25. Hook 2 x 45 x 60 x 15mm**  
1 x



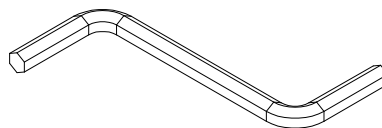
**26. L-Bracket 2x17x32x107mm**  
2 x



**27. Drawer Slide 12"**  
1 set x



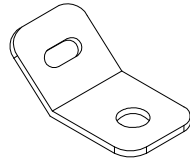
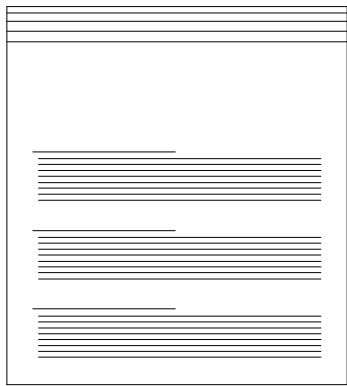
**28. Drawer Slide 12"**  
1 set x



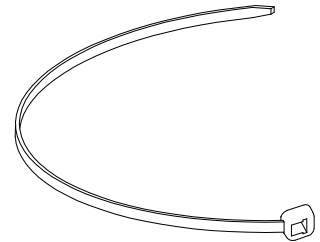
**29. Hex Key M4**  
1 x

# HARDWARE

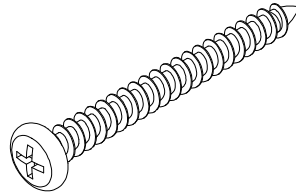
## FURNITURE TIPPING RESTRAINT



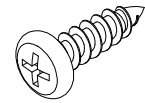
**30. Safety Bracket**  
4 x



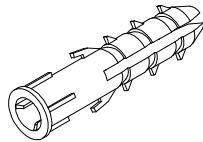
**31. Restraint Strap**  
2 x



**32. Screw 2"**  
2 x

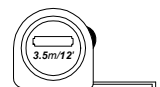
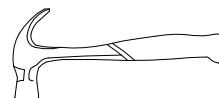
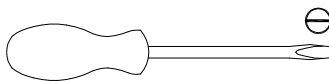
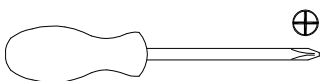


**33. Screw 5/8"**  
2 x



**34. Wall Plug**  
2 x

## TOOLS REQUIRED FOR ASSEMBLY (NOT INCLUDED)



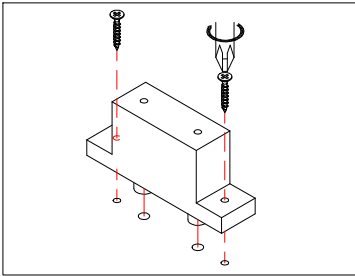
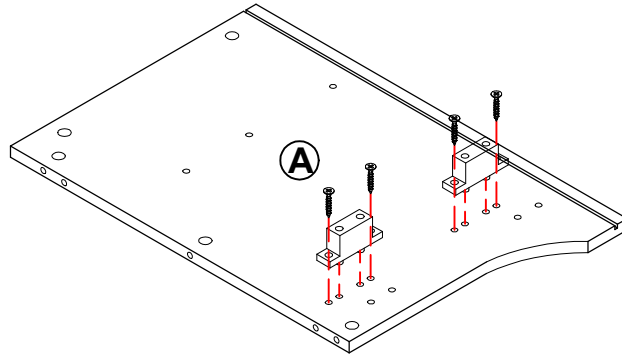
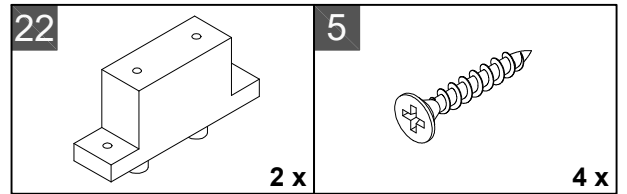
DO NOT USE POWER TOOLS TO ASSEMBLE THIS PRODUCT. USE OF POWER TOOLS WILL INVALIDATE ANY CLAIM AND MAY DAMAGE THIS PRODUCT MAKING IT UNSAFE.

NO USE HERRAMIENTAS ELÉCTRICAS PARA MONTAR ESTE PRODUCTO. EL USO DE LAS HERRAMIENTAS ELÉCTRICAS INVALIDARÁ CUALQUIER RECLAMO Y PUEDE DAÑAR ESTE PRODUCTO QUE LO PONE SEGURO.

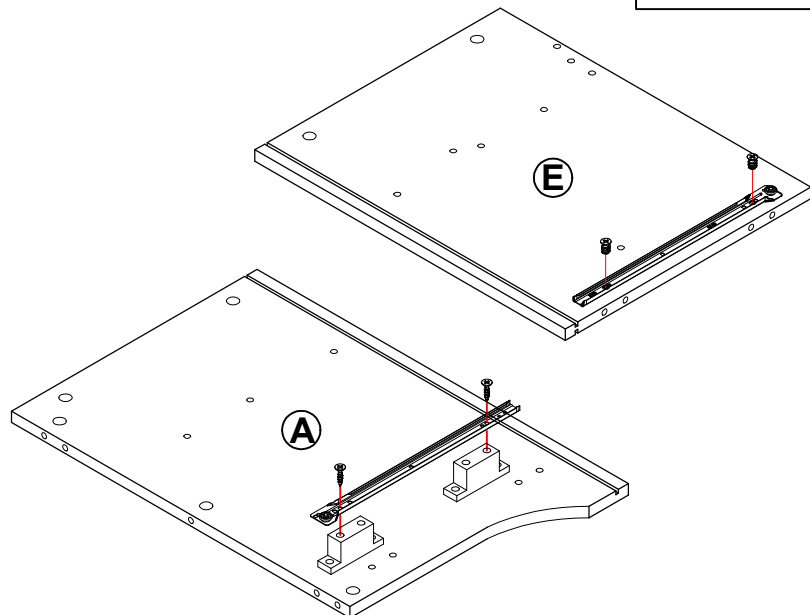
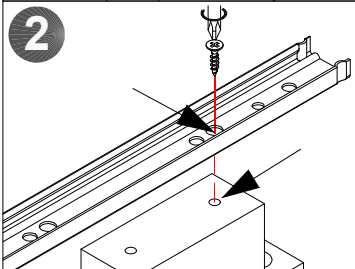
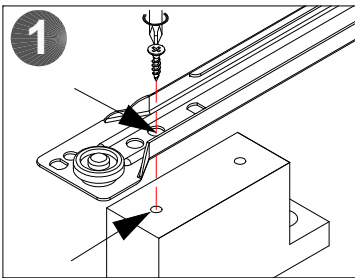
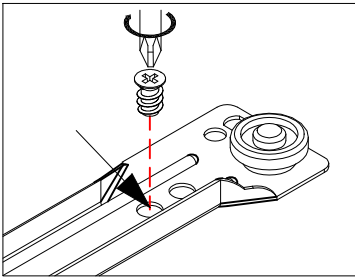
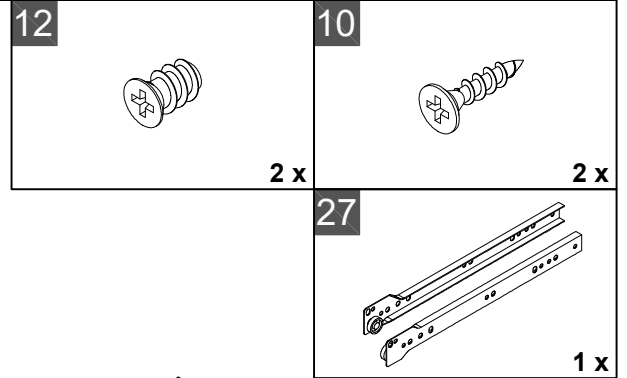
N'UTILISEZ PAS D'OUTILS ÉLECTRIQUES POUR ASSEMBLER CE PRODUIT. L'UTILISATION DES OUTILS ÉLECTRIQUES ANNULERA TOUTE RÉCLAMATION ET PEUT ENDOMMAGER CE PRODUIT LE RENDANT SÉCURITAIRE.



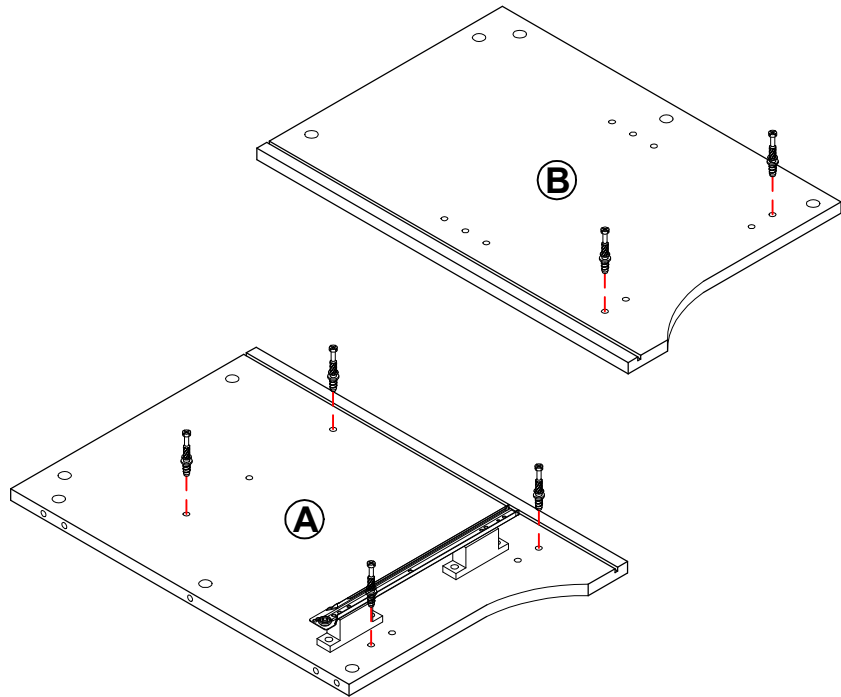
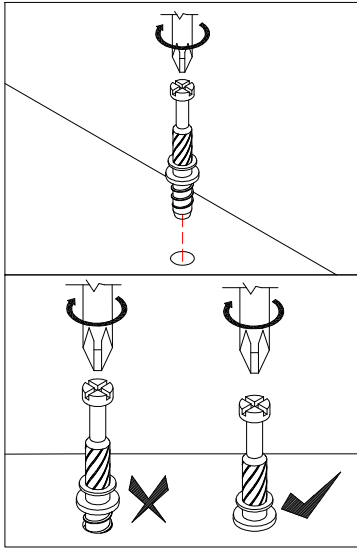
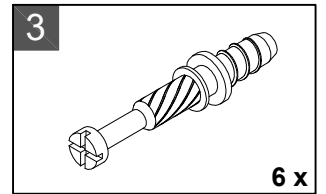
Assembly / Montaje / Assemblage  
STEP 1 / ETAPA 1 / ÉTAPE 1



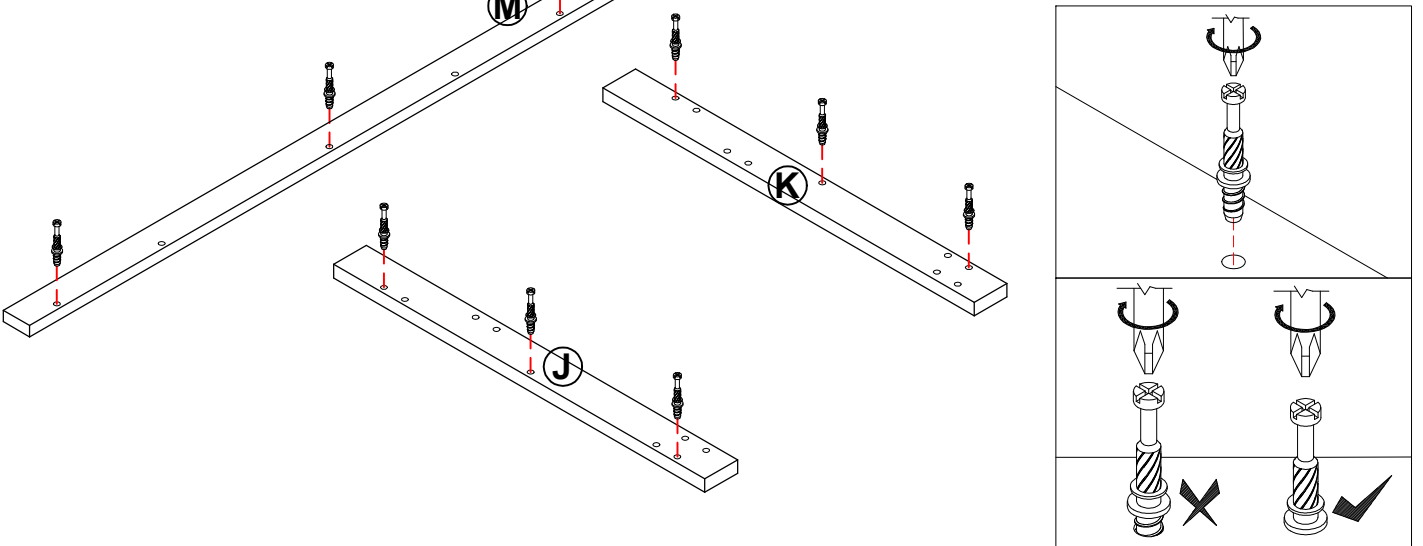
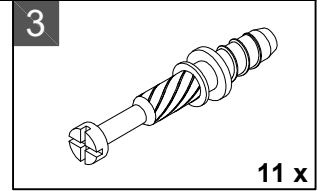
STEP 2 / ETAPA 2 / ÉTAPE 2



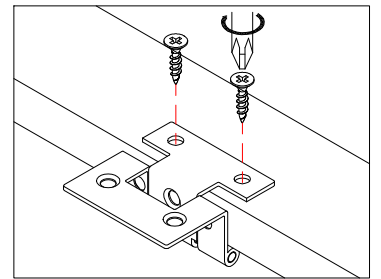
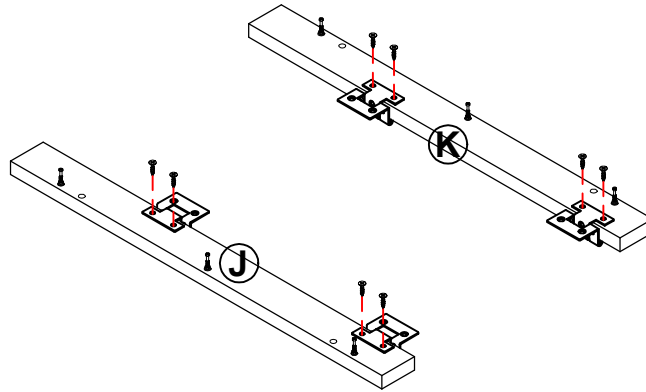
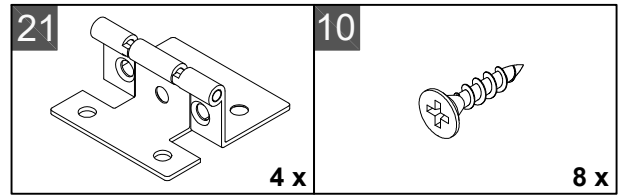
# STEP 3 / ETAPA 3 / ÉTAPE 3



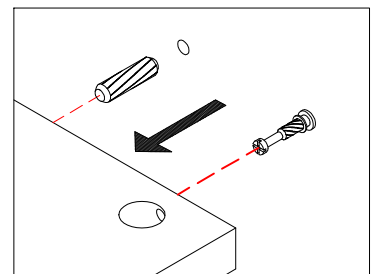
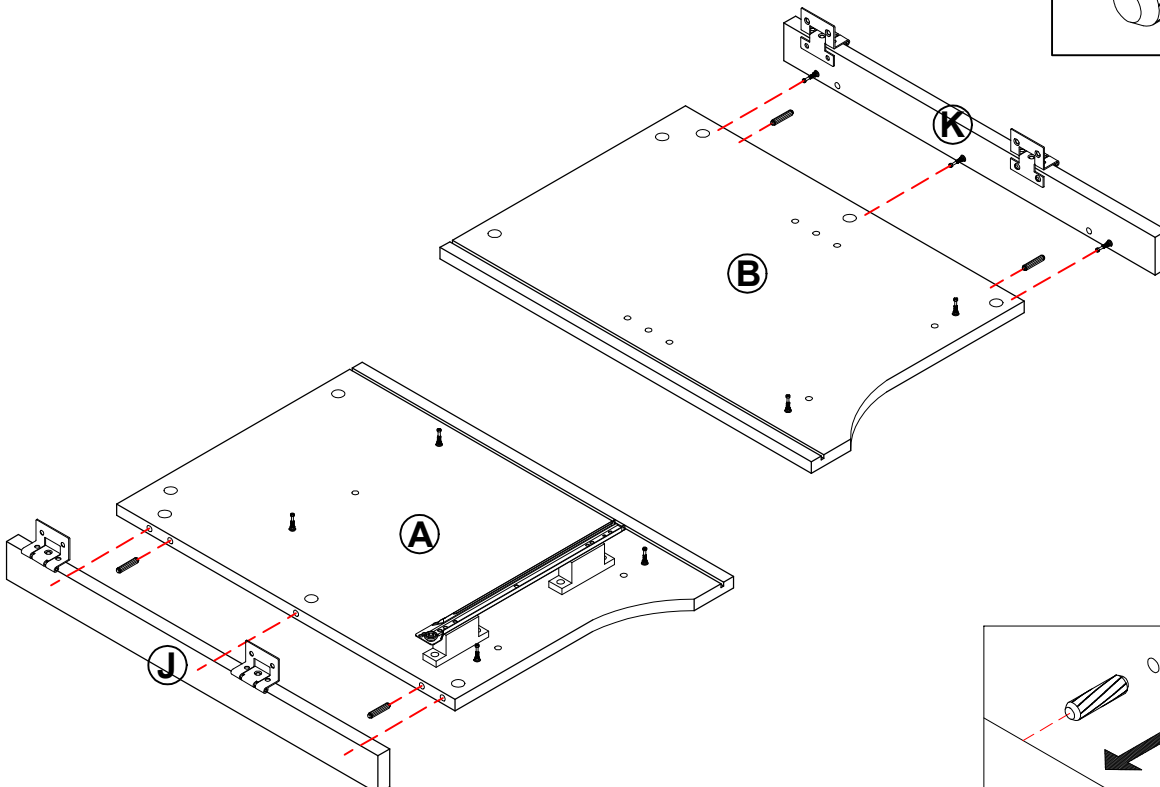
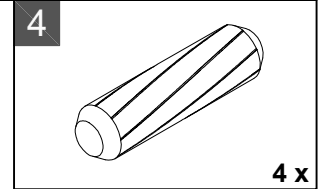
# STEP 4 / ETAPA 4 / ÉTAPE 4



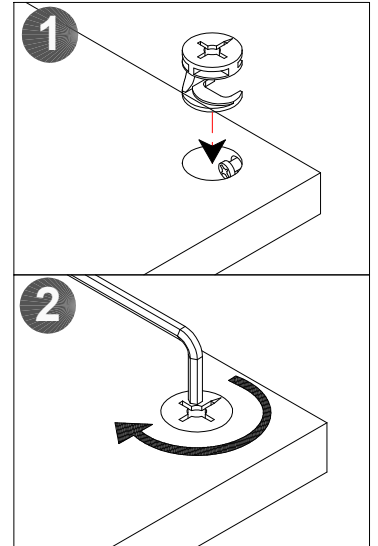
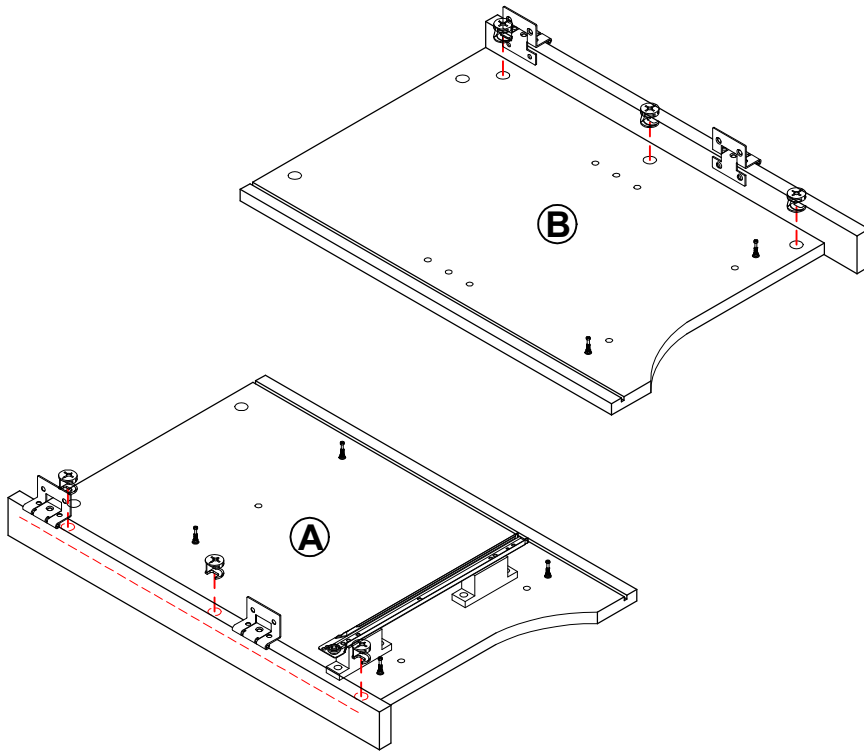
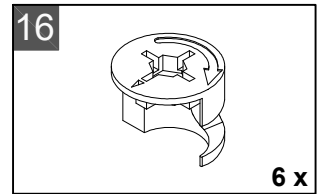
# STEP 5 / ETAPA 5 / ÉTAPE 5



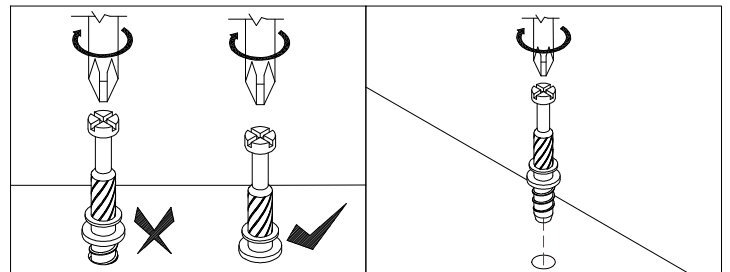
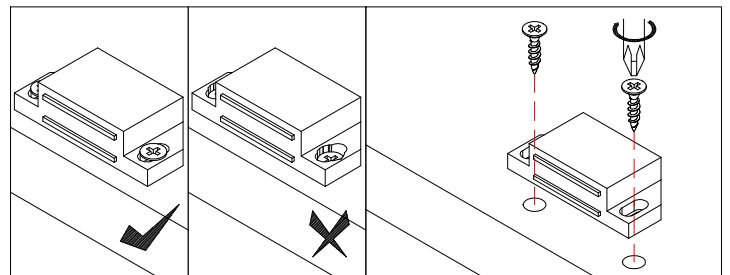
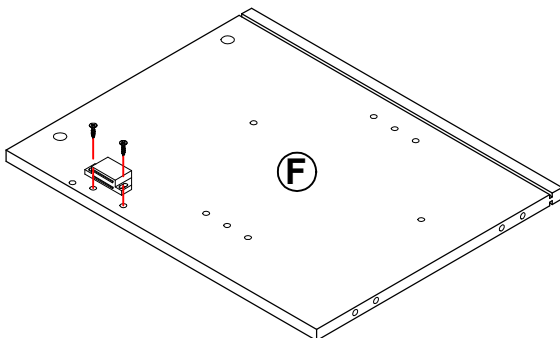
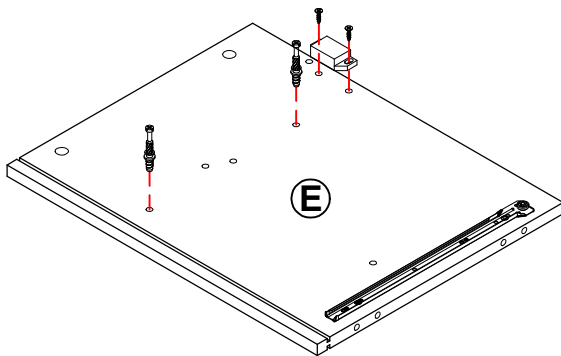
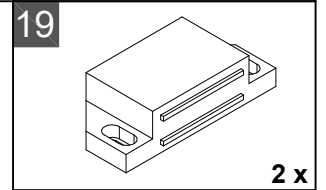
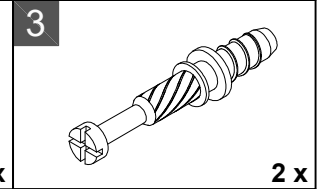
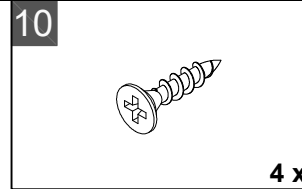
# STEP 6 / ETAPA 6 / ÉTAPE 6



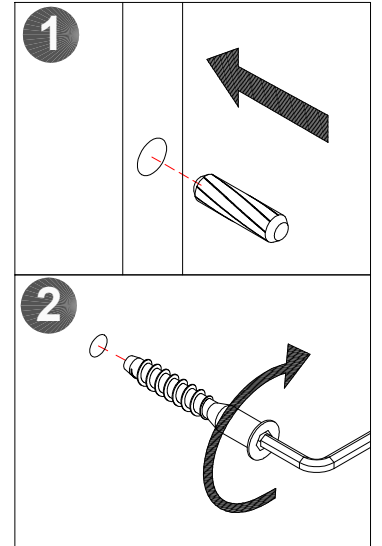
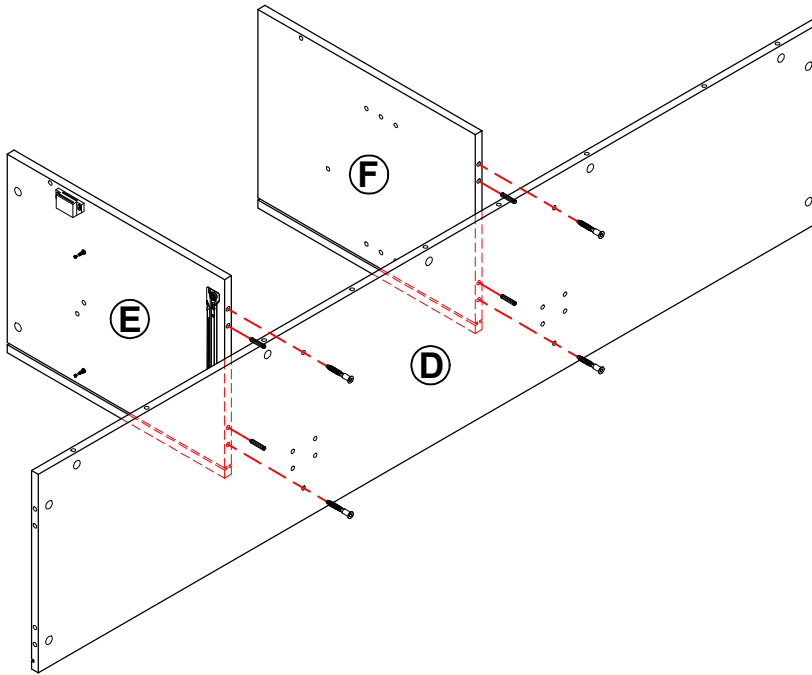
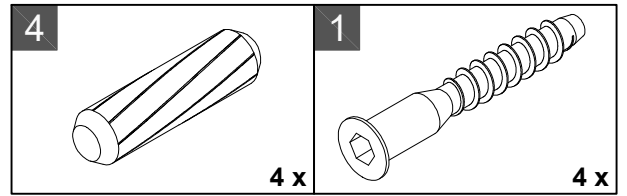
# STEP 7 / ETAPA 7 / ÉTAPE 7



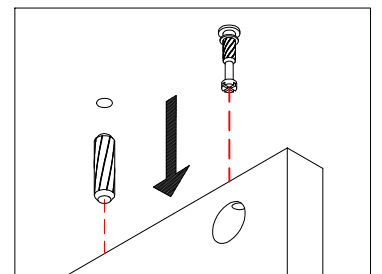
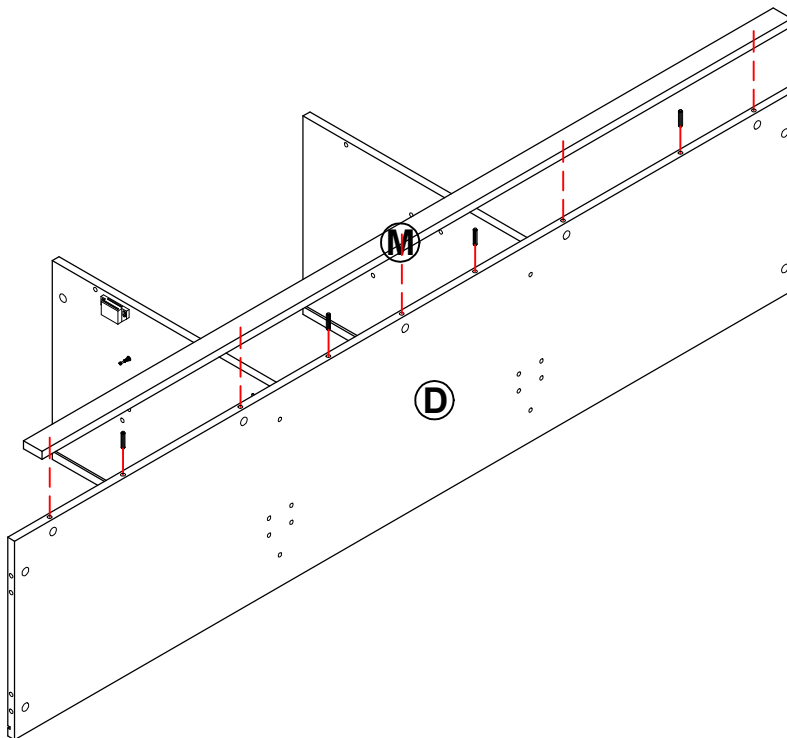
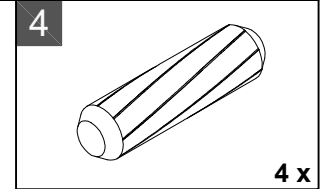
# STEP 8 / ETAPA 8 / ÉTAPE 8



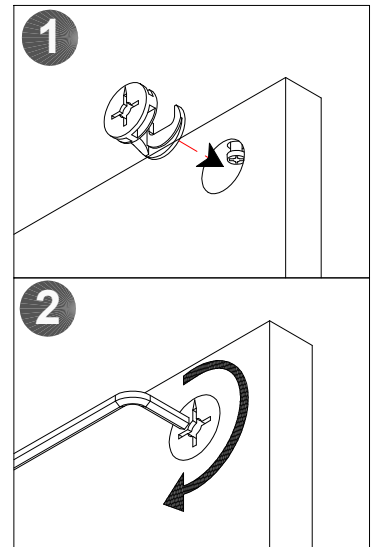
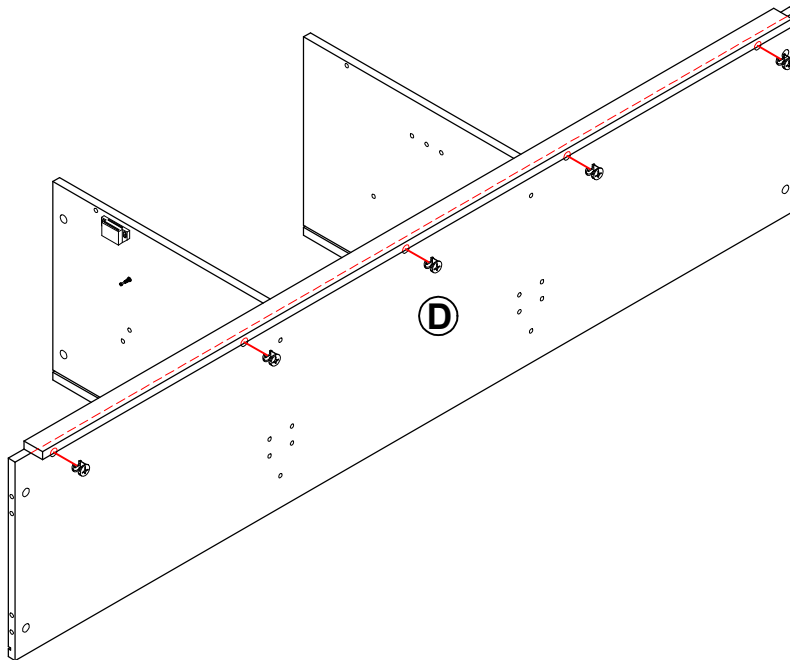
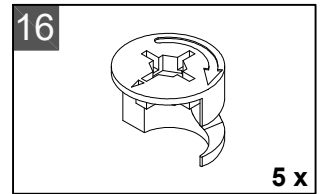
STEP 9 / ETAPA 9 / ÉTAPE 9



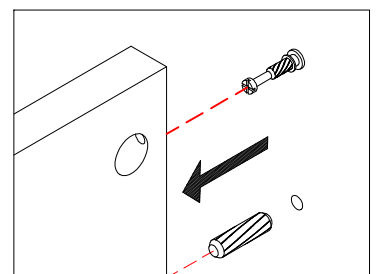
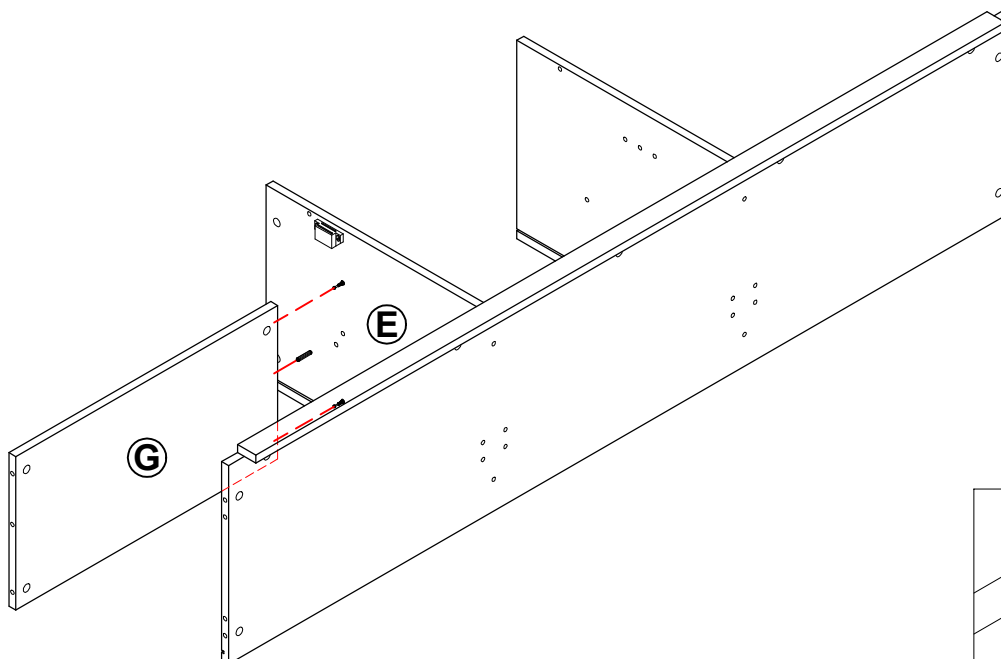
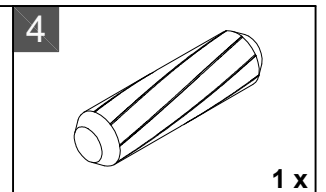
STEP 10 / ETAPA 10 / ÉTAPE 10



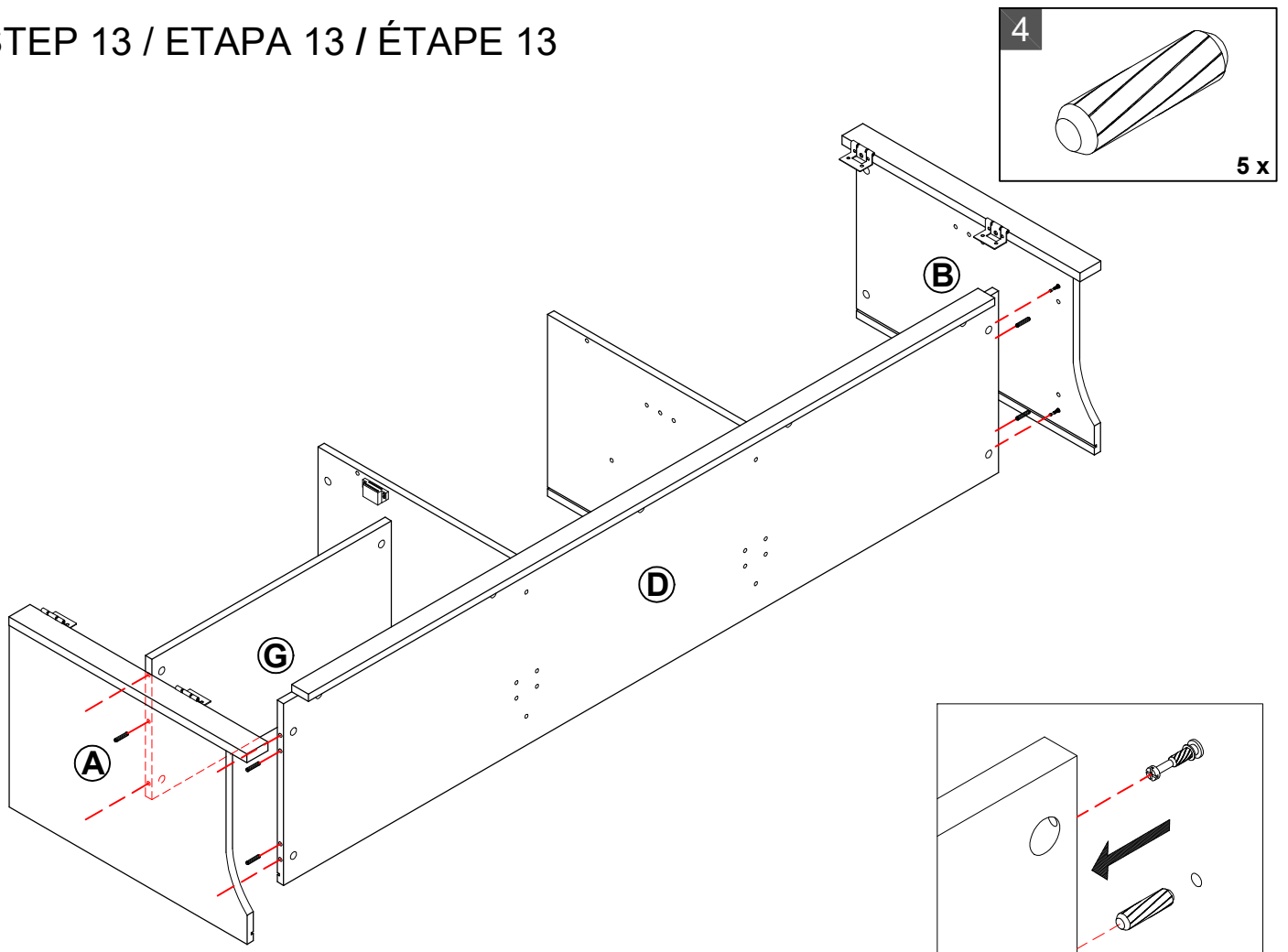
STEP 11 / ETAPA 11 / ÉTAPE 11



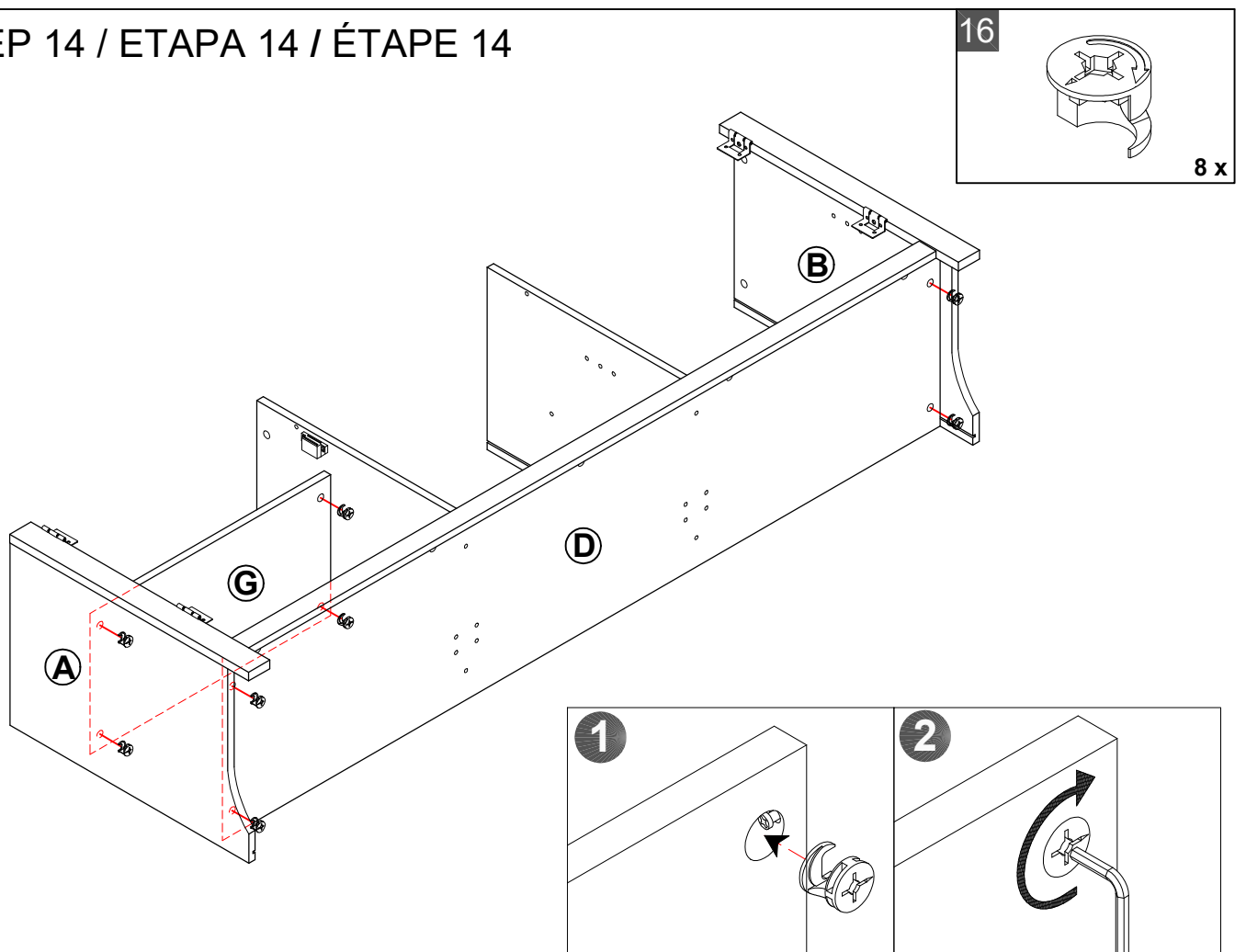
STEP 12 / ETAPA 12 / ÉTAPE 12



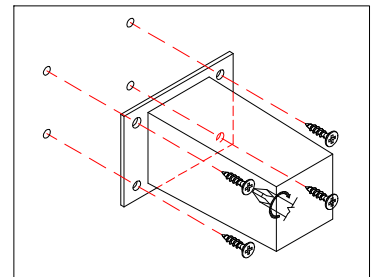
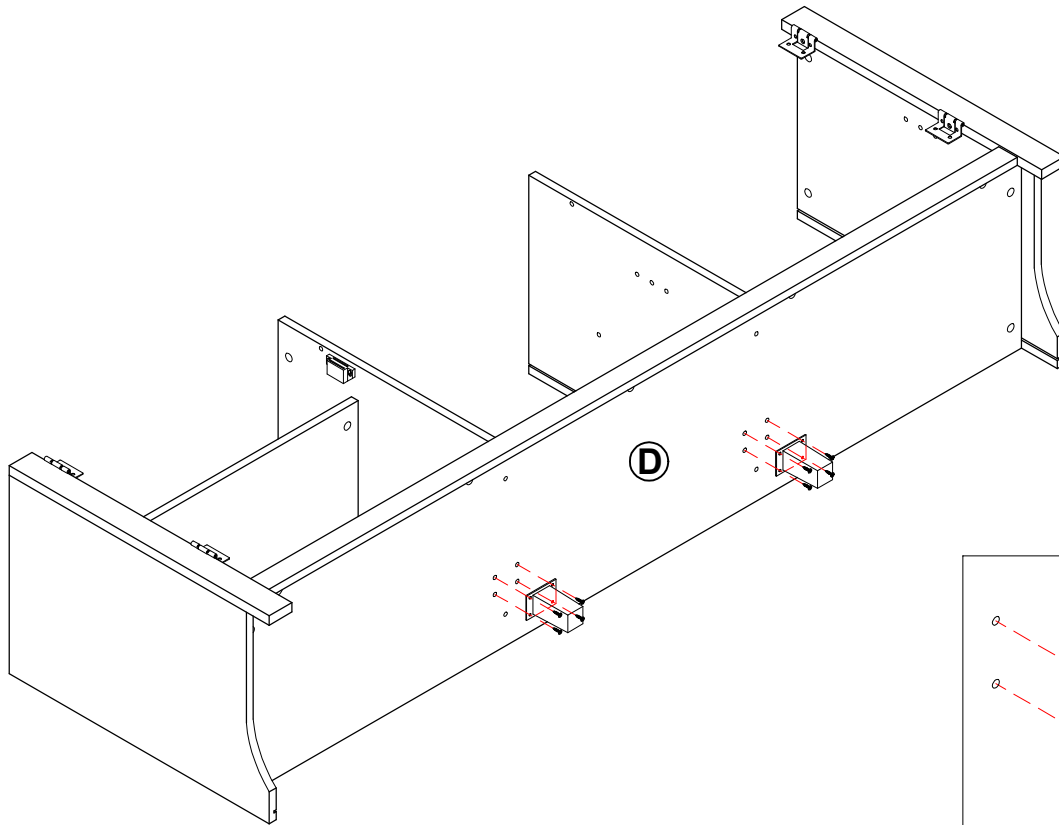
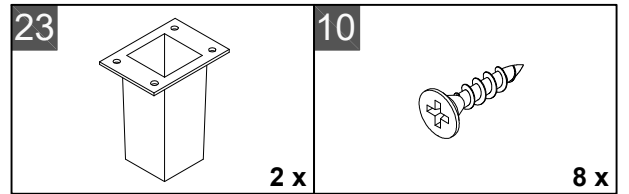
STEP 13 / ETAPA 13 / ÉTAPE 13



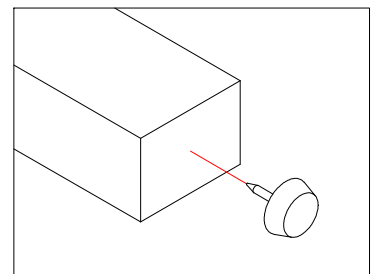
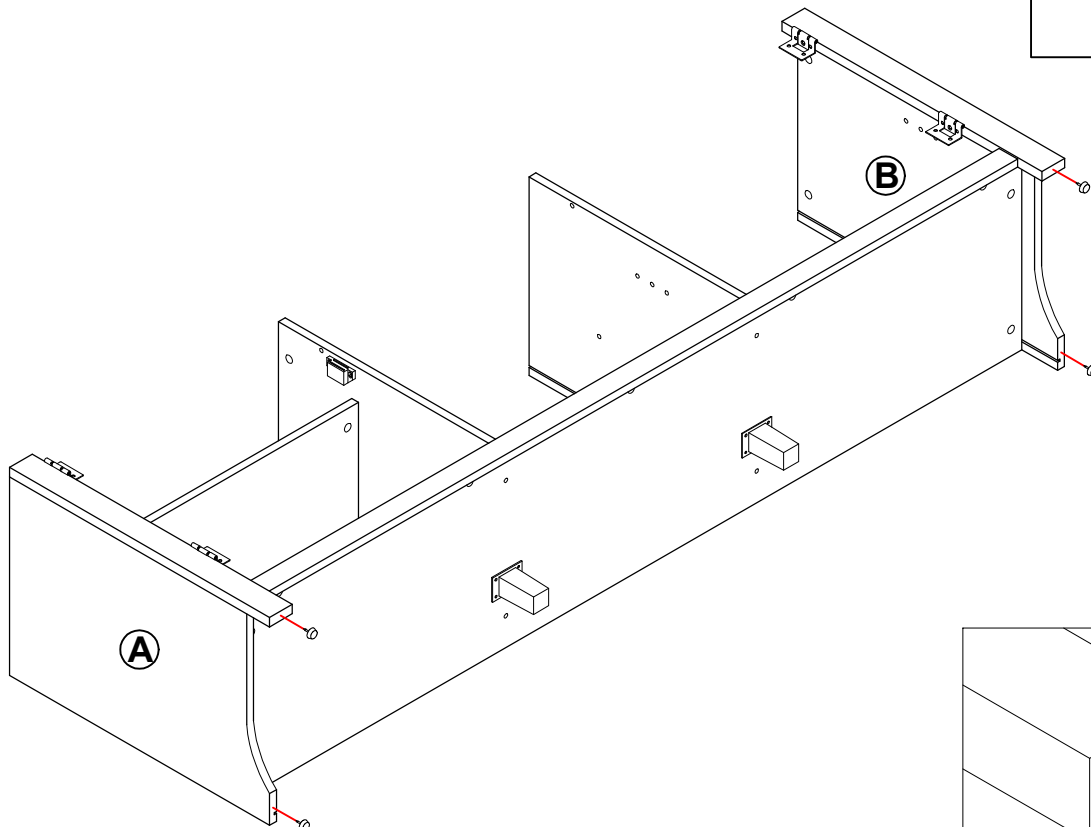
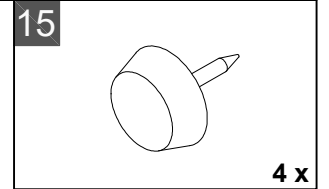
STEP 14 / ETAPA 14 / ÉTAPE 14



STEP 15 / ETAPA 15 / ÉTAPE 15

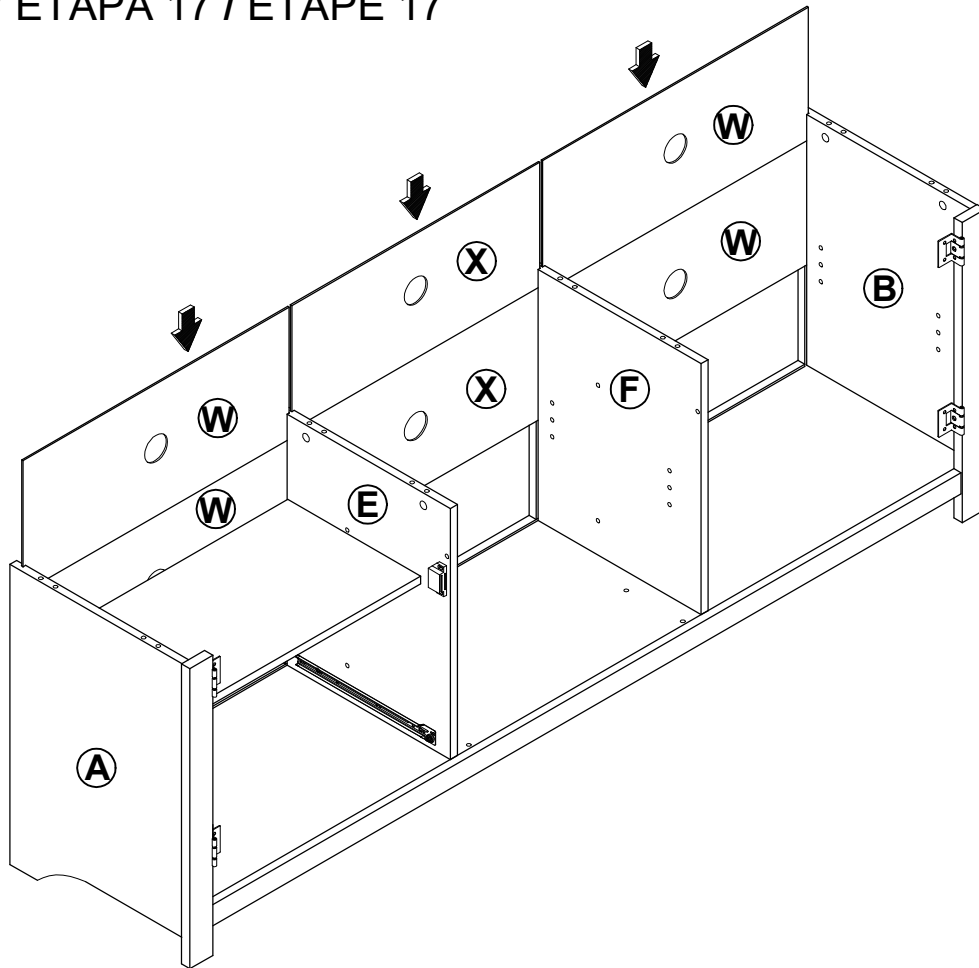


STEP 16 / ETAPA 16 / ÉTAPE 16

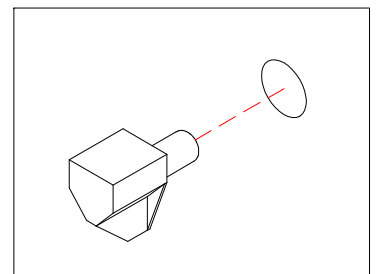
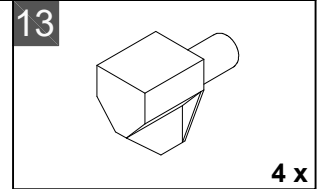
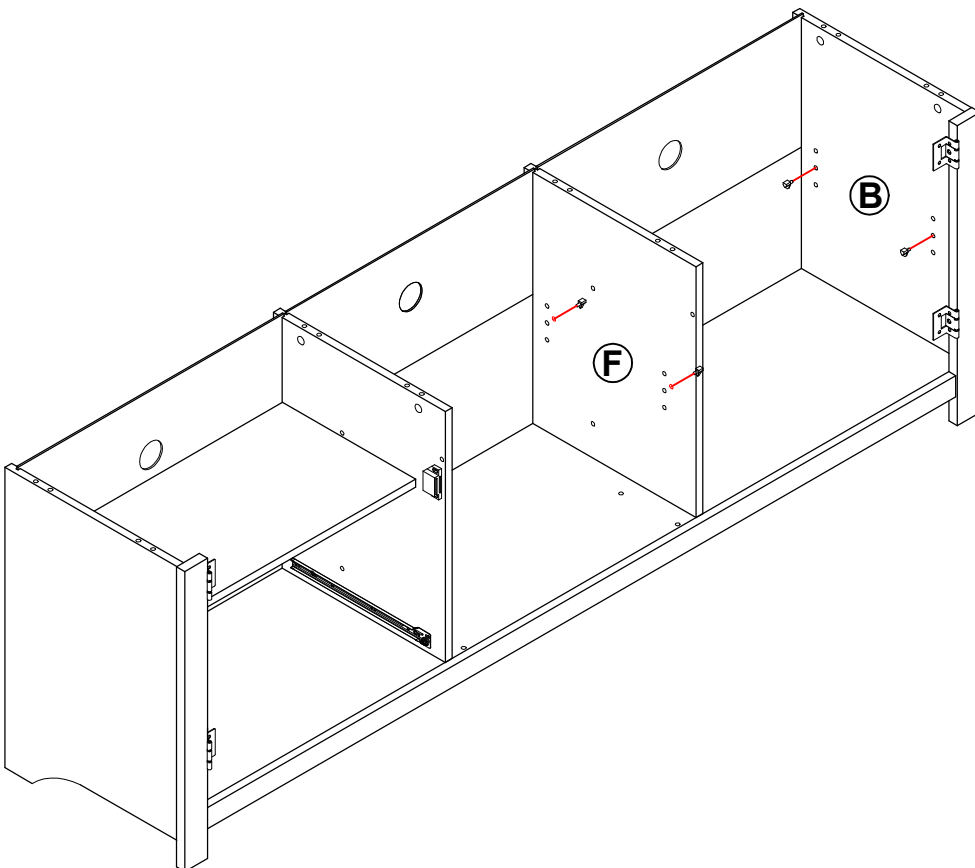




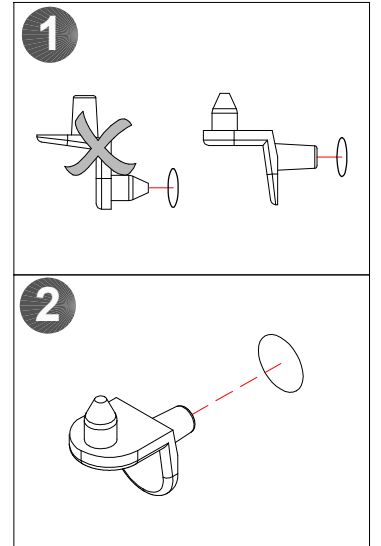
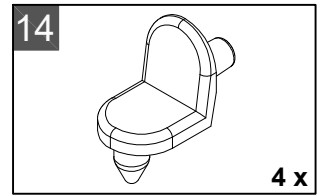
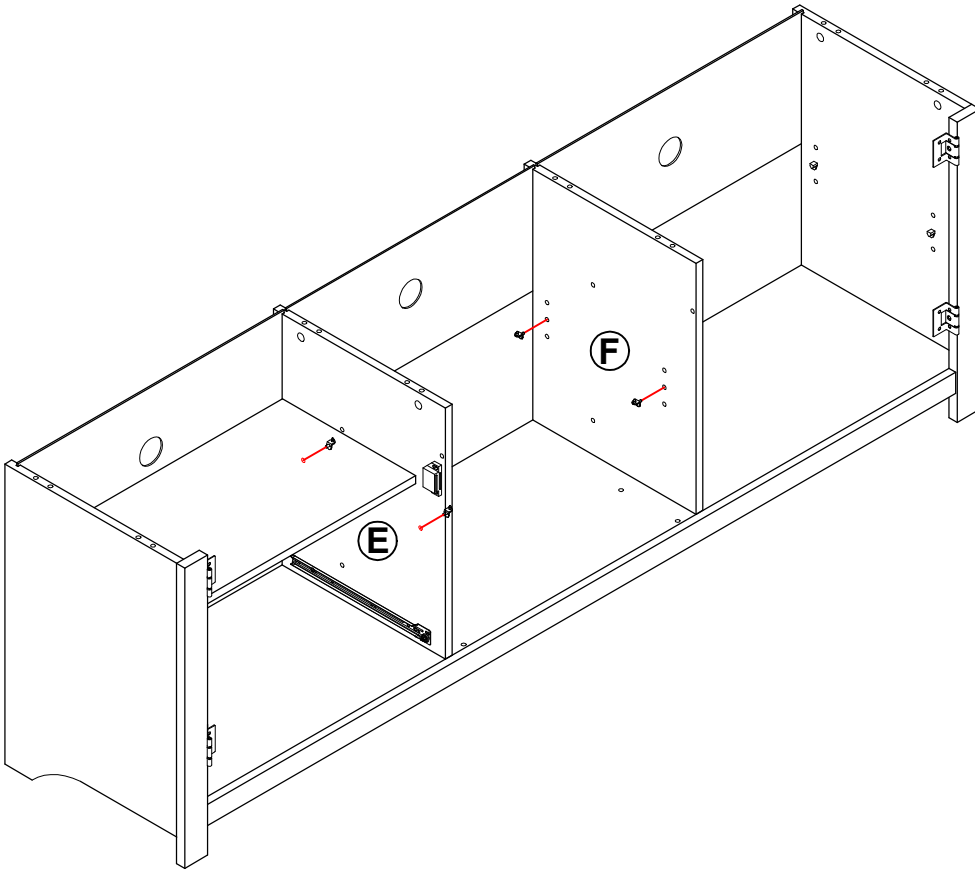
STEP 17 / ETAPA 17 / ÉTAPE 17



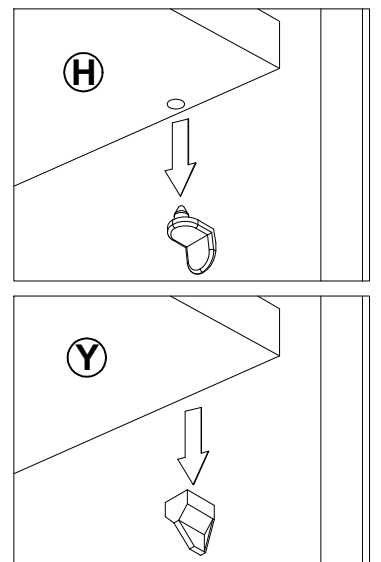
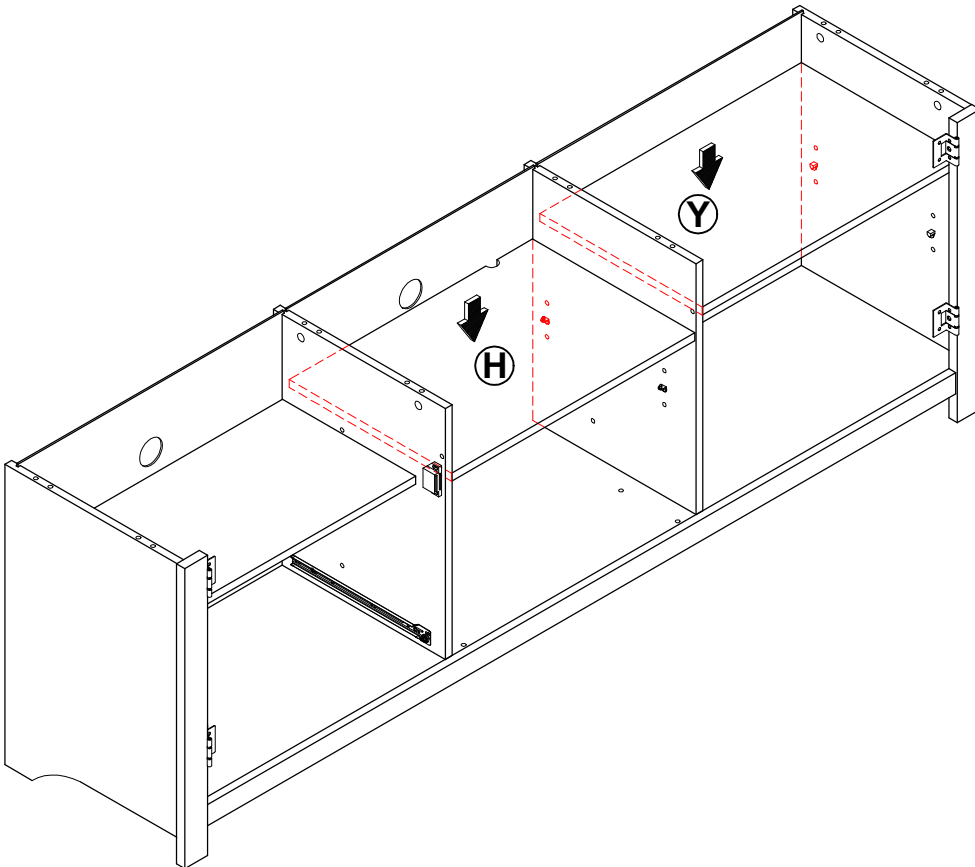
STEP 18 / ETAPA 18 / ÉTAPE 18



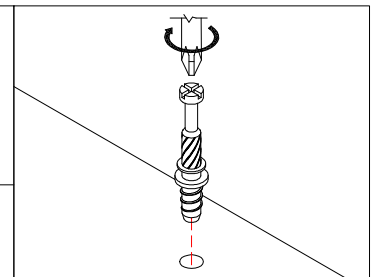
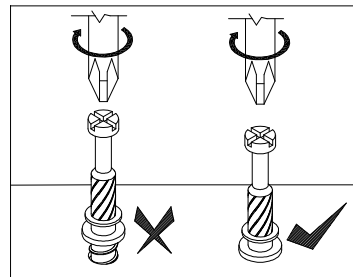
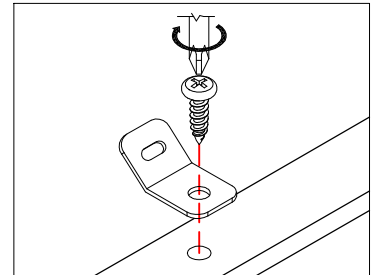
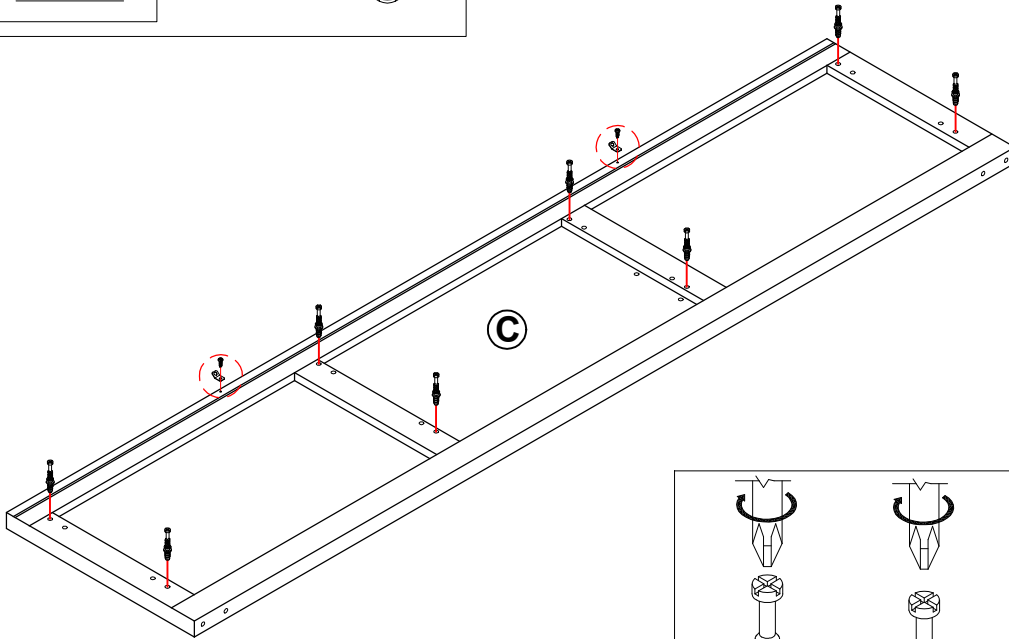
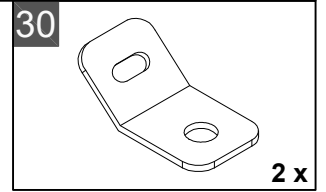
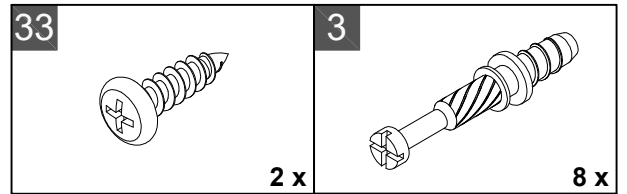
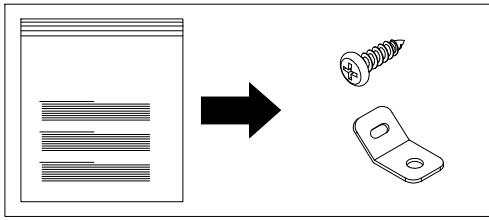
STEP 19 / ETAPA 19 / ÉTAPE 19



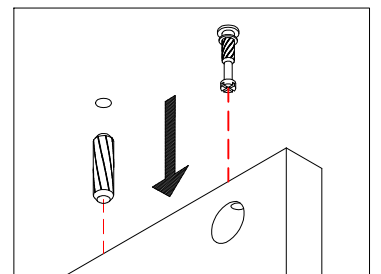
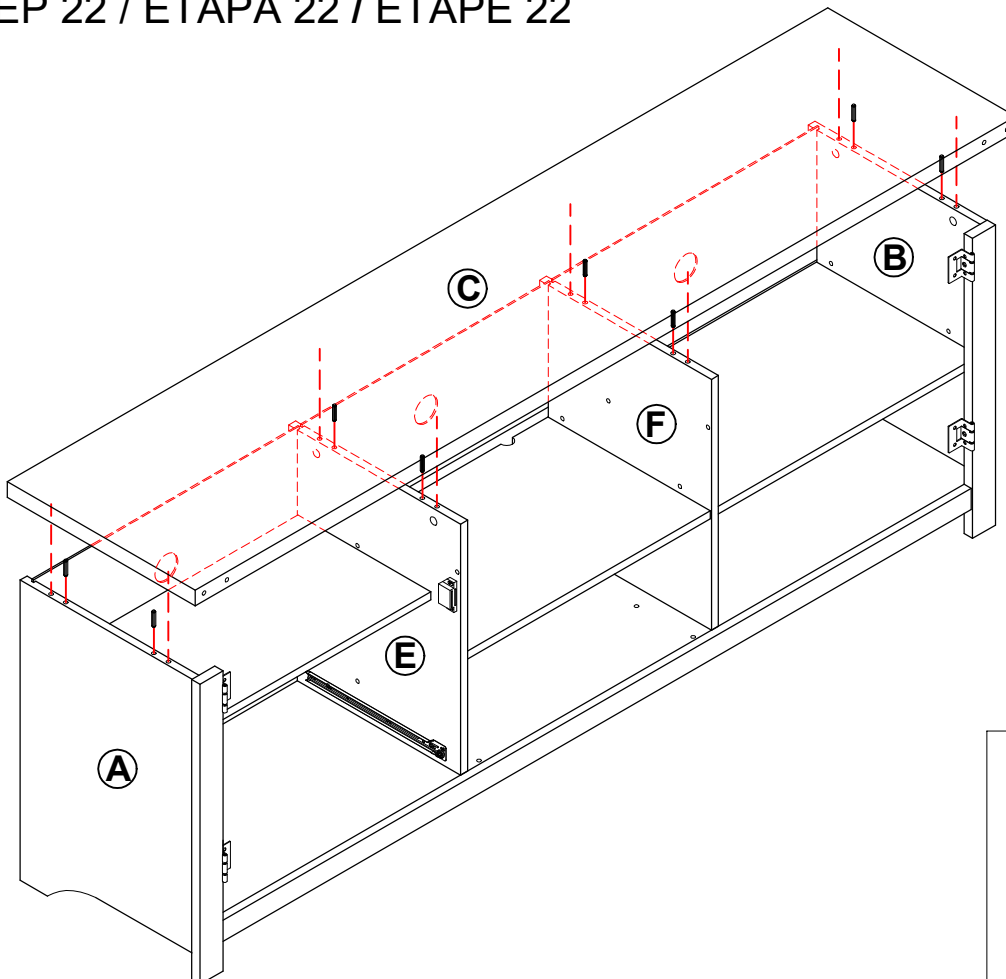
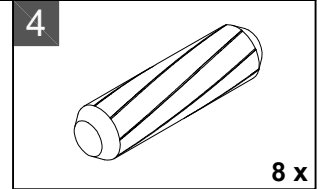
STEP 20 / ETAPA 20 / ÉTAPE 20



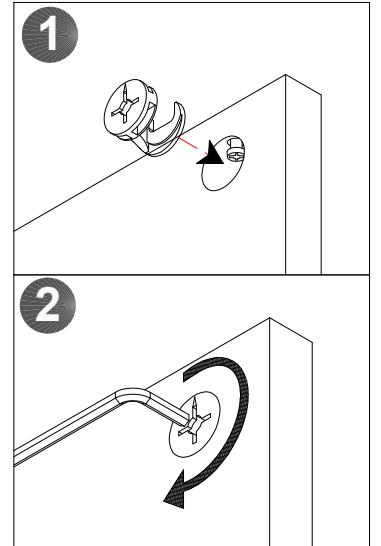
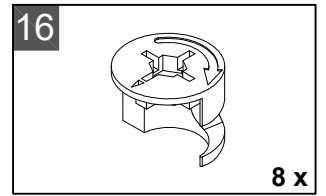
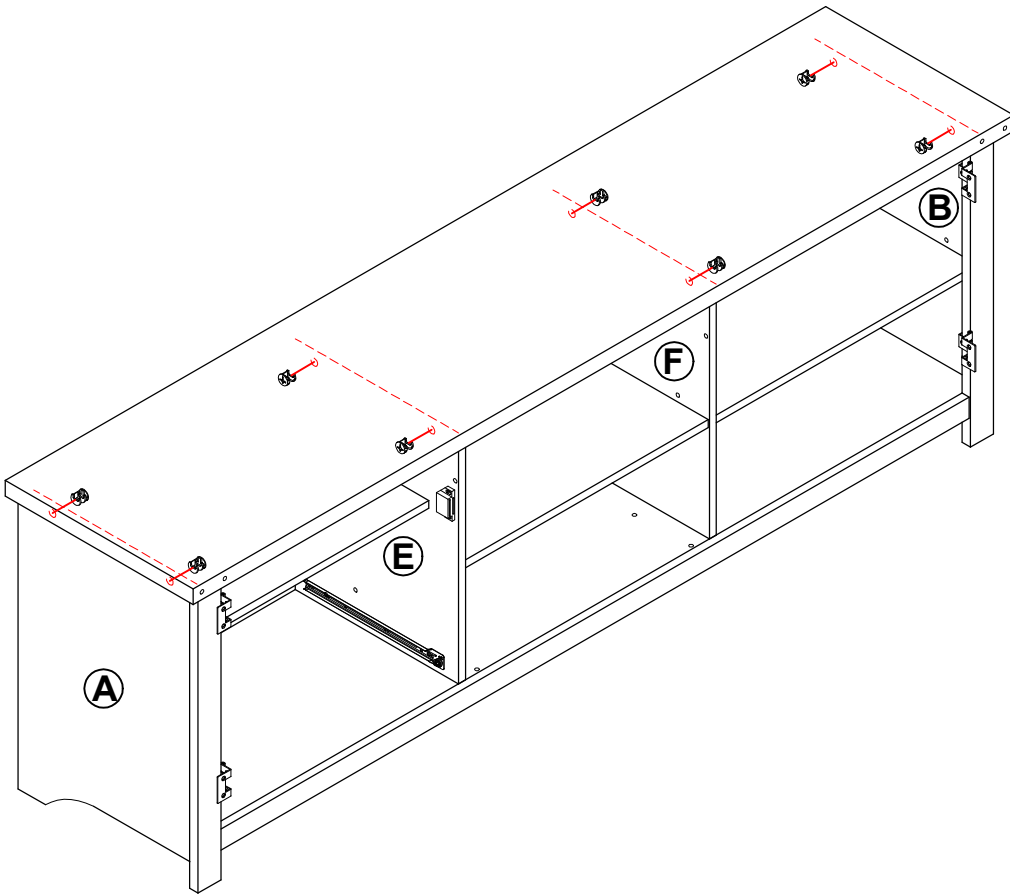
STEP 21 / ETAPA 21 / ÉTAPE 21



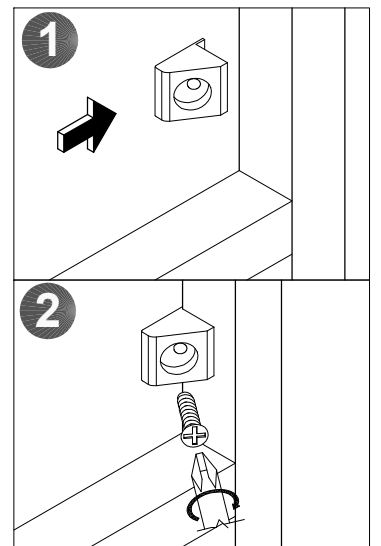
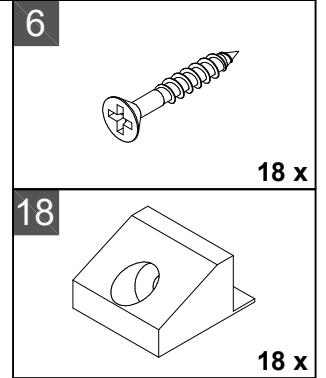
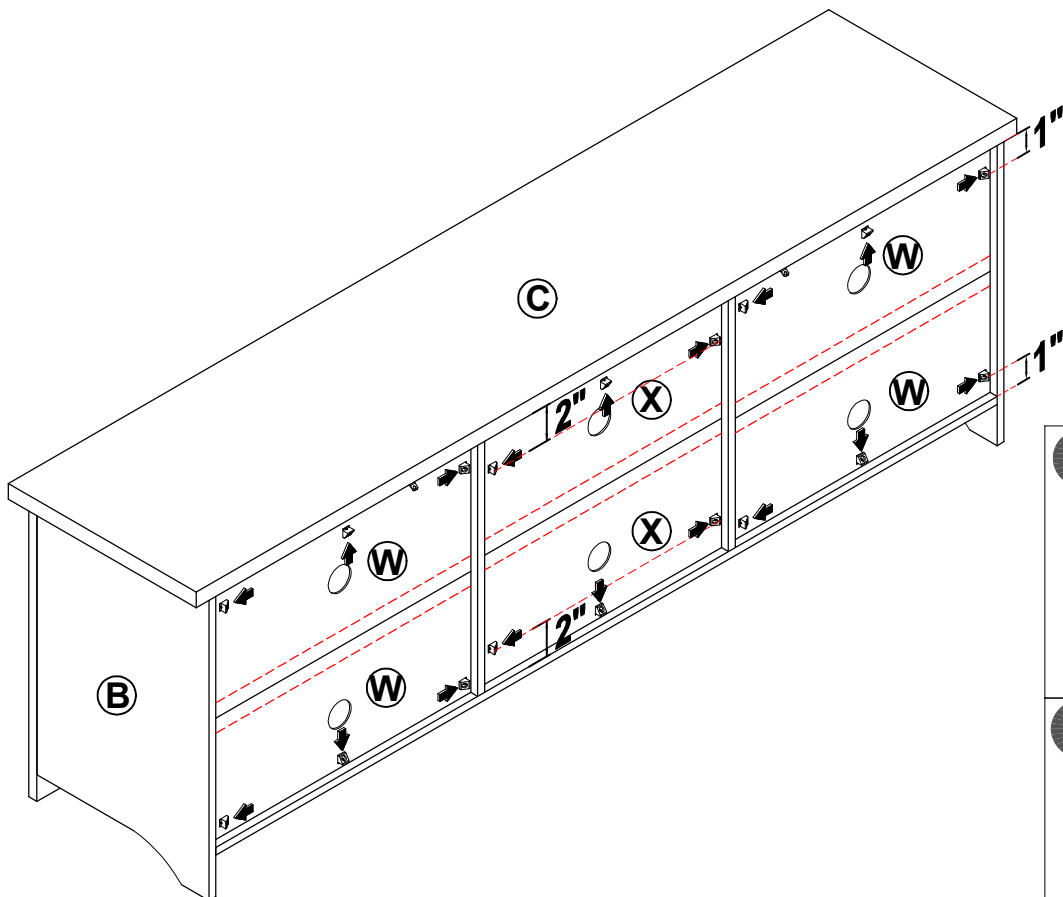
STEP 22 / ETAPA 22 / ÉTAPE 22



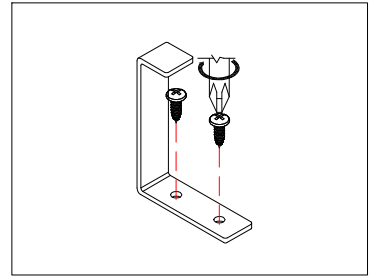
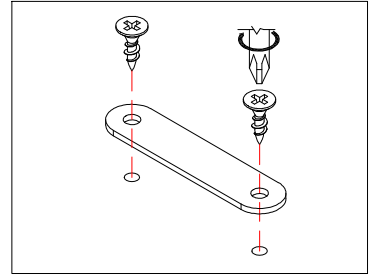
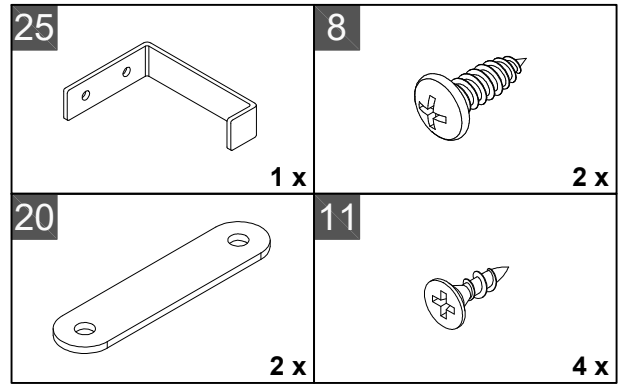
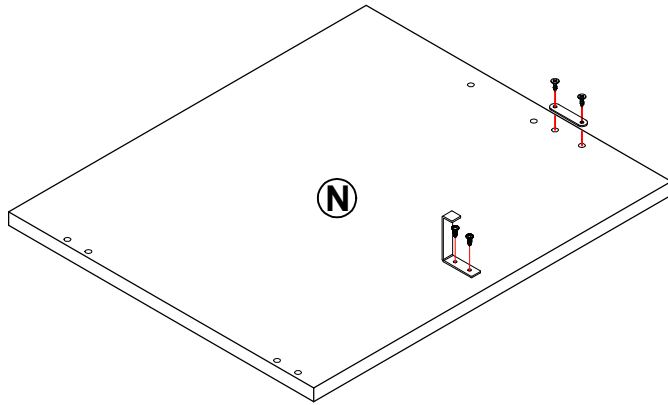
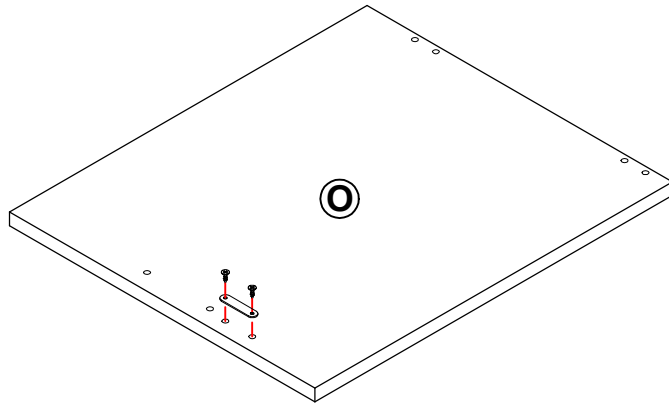
STEP 23 / ETAPA 23 / ÉTAPE 23



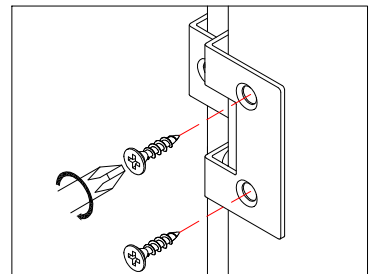
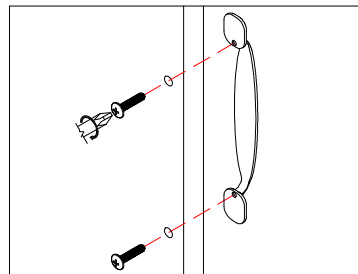
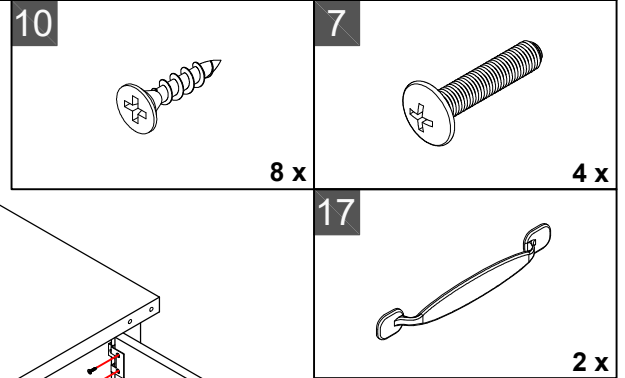
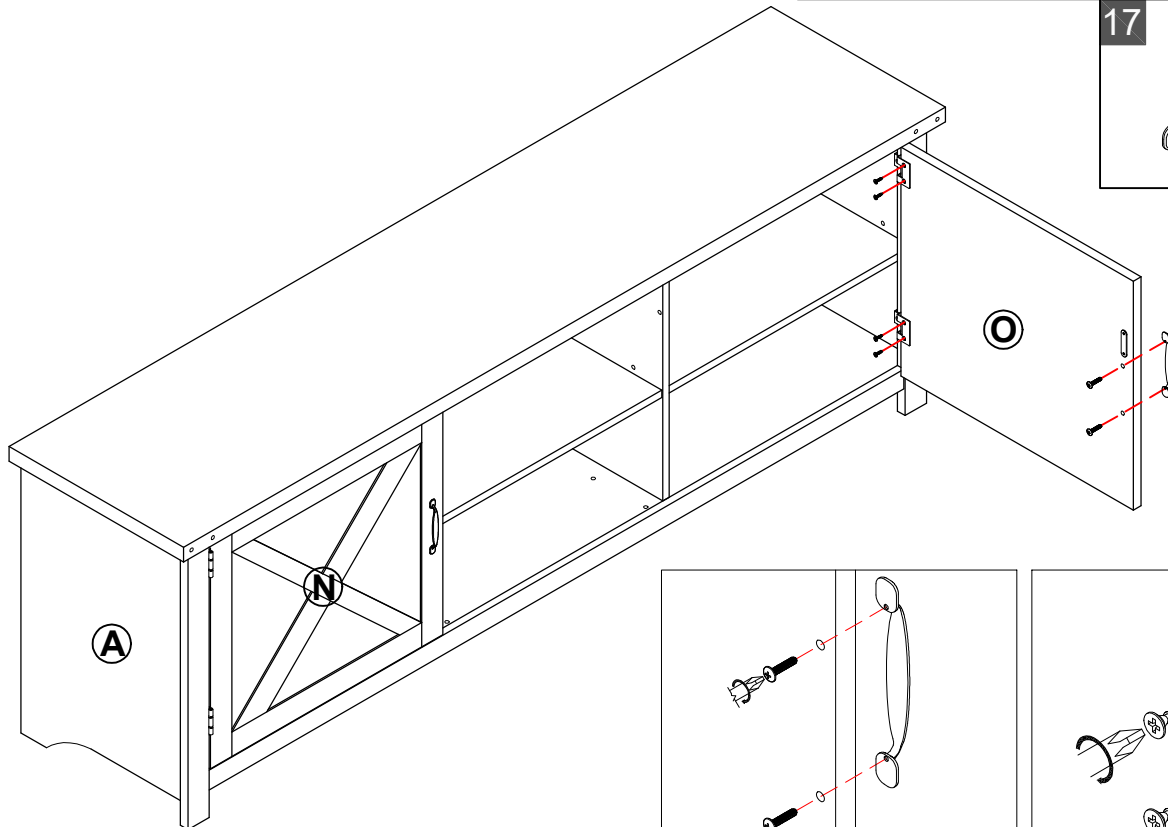
STEP 24 / ETAPA 24 / ÉTAPE 24



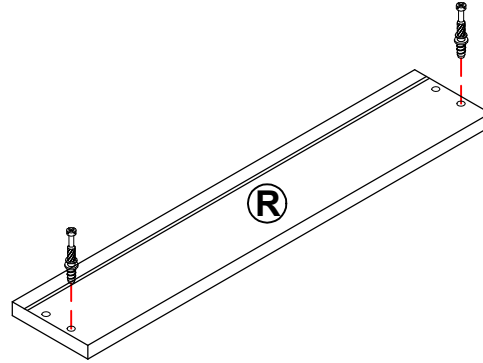
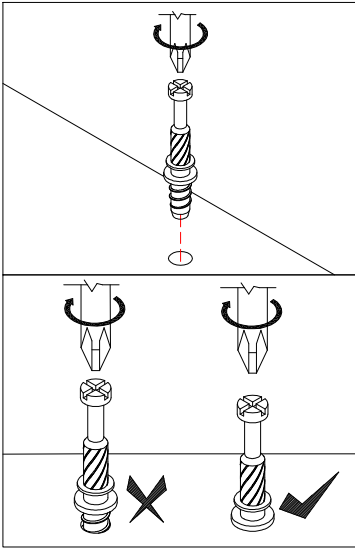
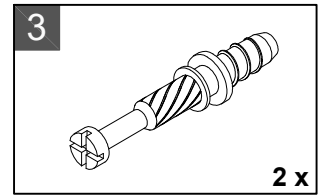
STEP 25 / ETAPA 25 / ÉTAPE 25



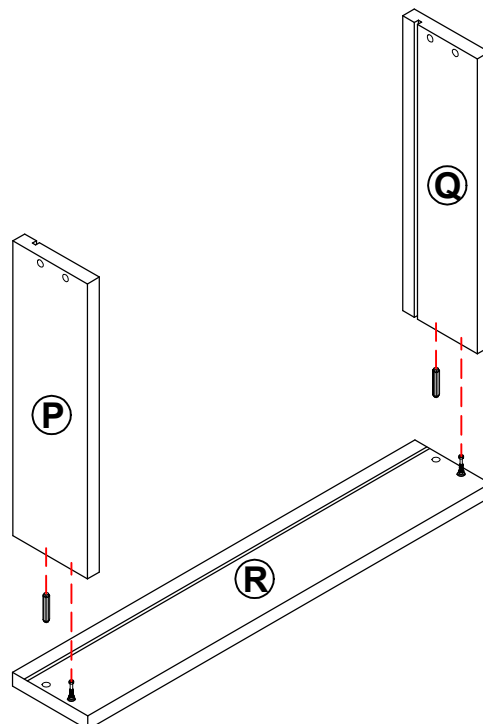
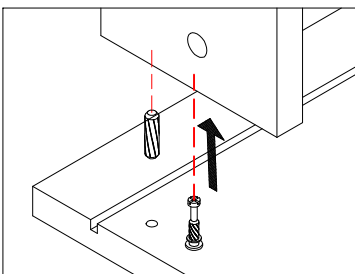
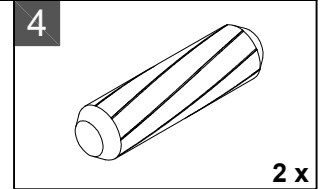
STEP 26 / ETAPA 26 / ÉTAPE 26



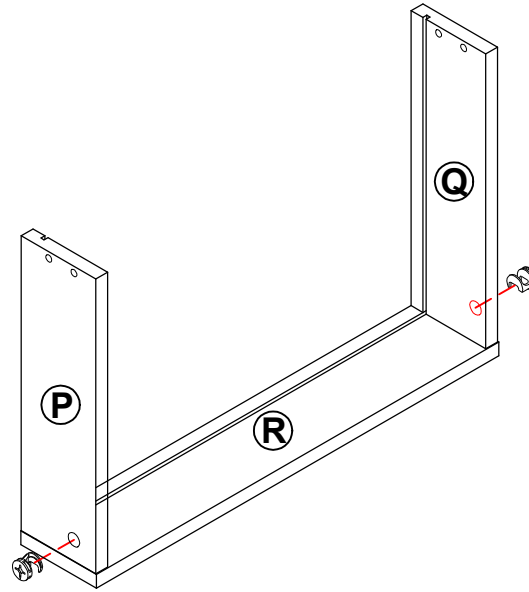
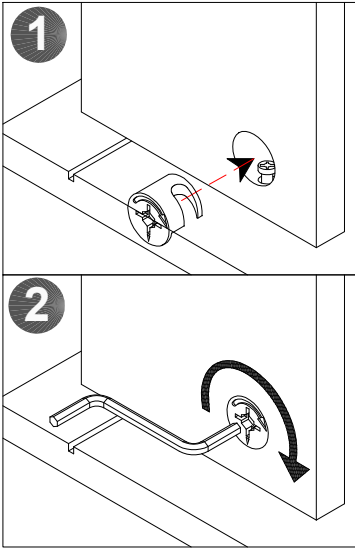
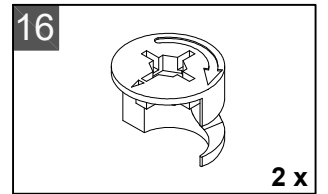
# STEP 27 / ETAPA 27 / ÉTAPE 27



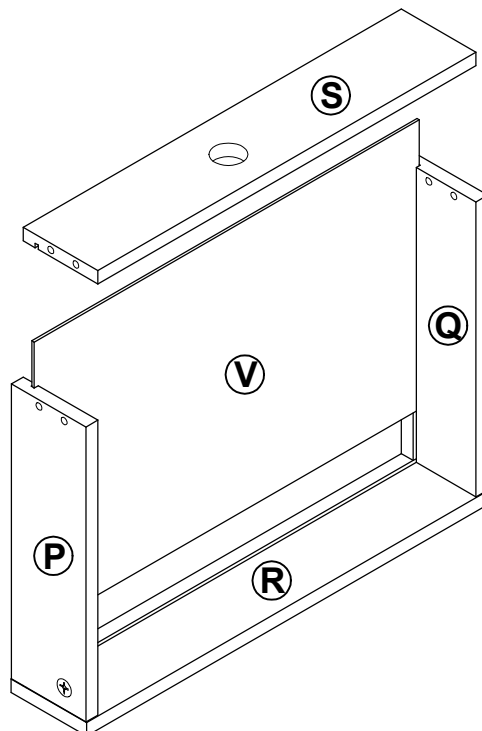
# STEP 28 / ETAPA 28 / ÉTAPE 28



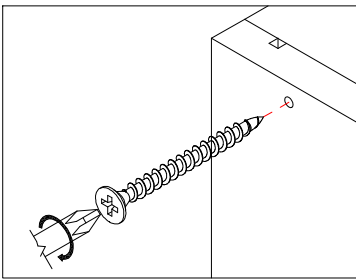
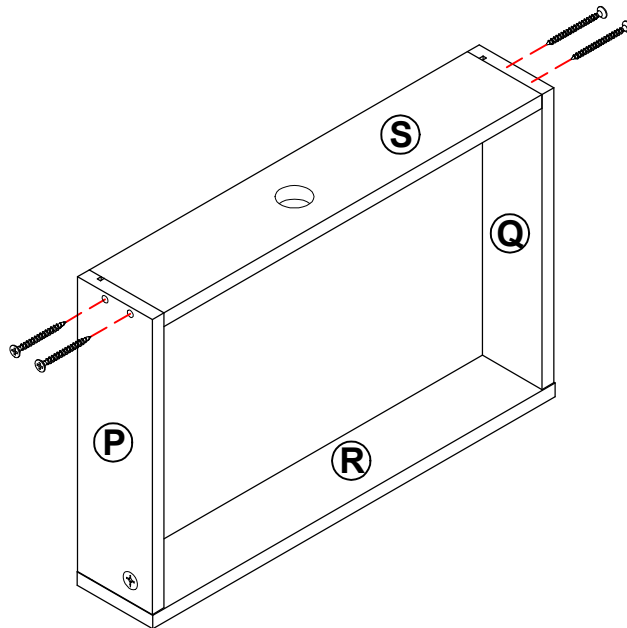
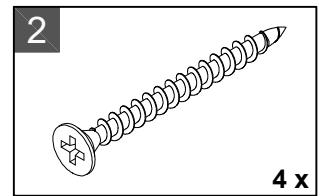
STEP 29 / ETAPA 29 / ÉTAPE 29



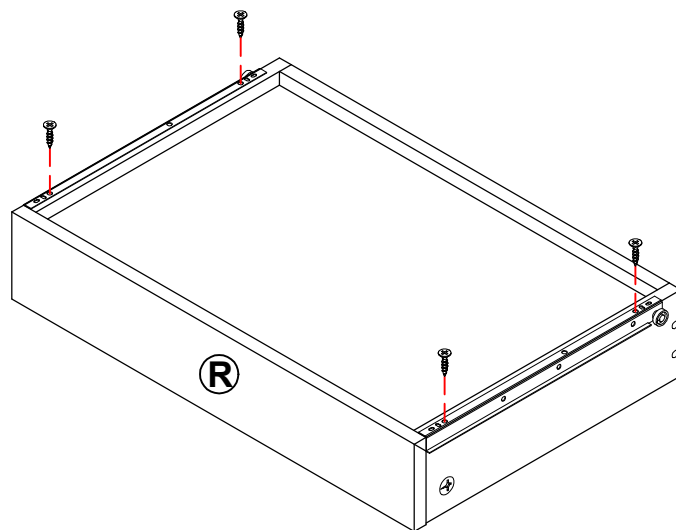
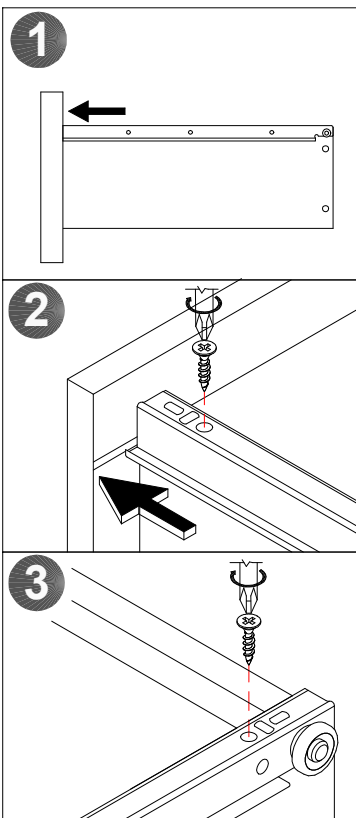
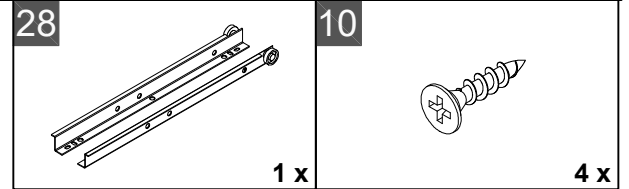
STEP 30 / ETAPA 30 / ÉTAPE 30



# STEP 31 / ETAPA 31 / ÉTAPE 31

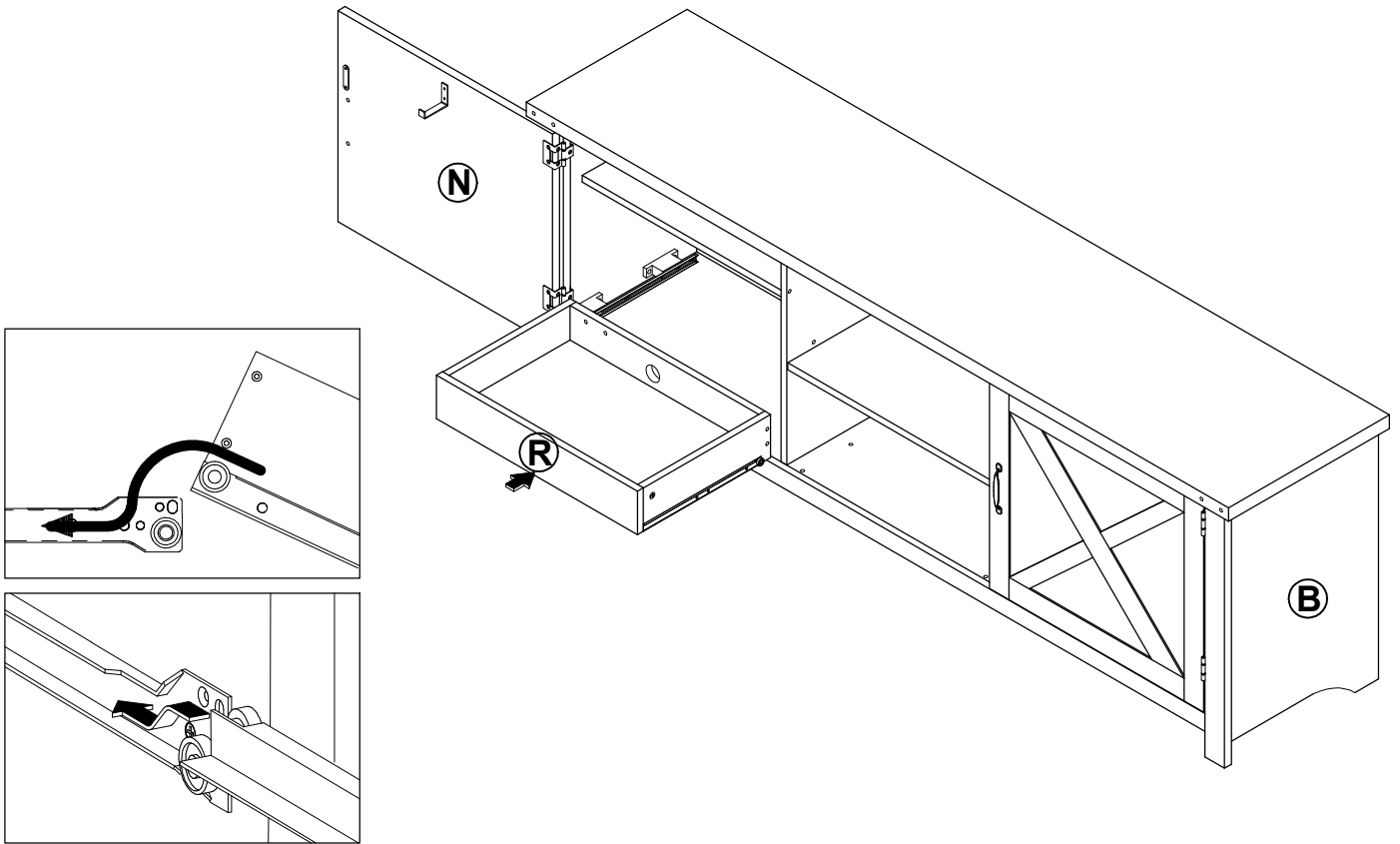


# STEP 32 / ETAPA 32 / ÉTAPE 32

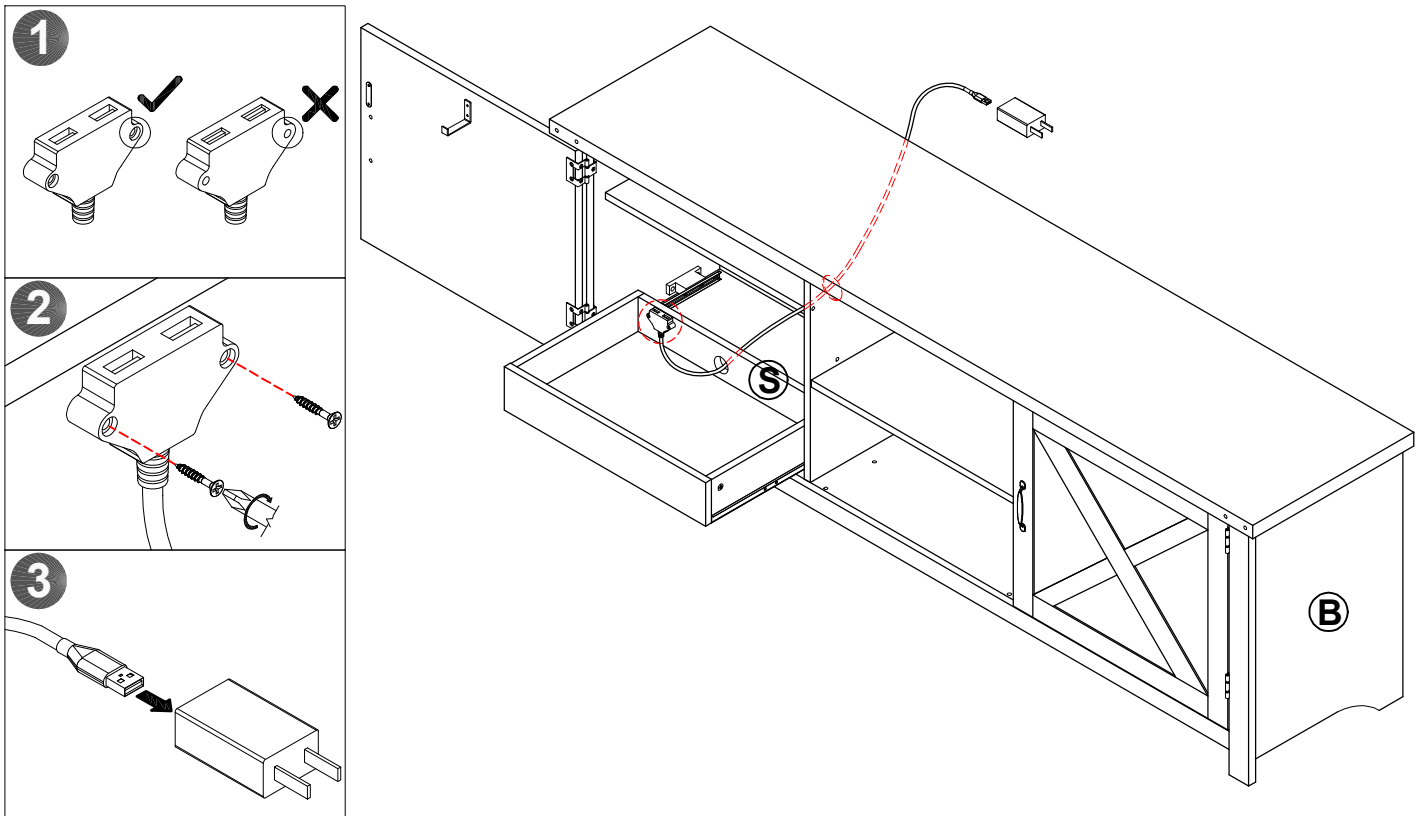
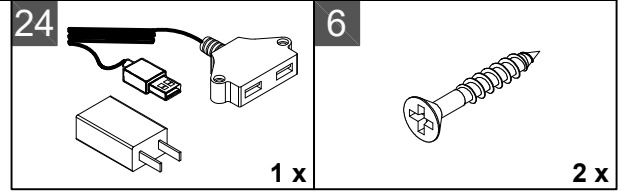




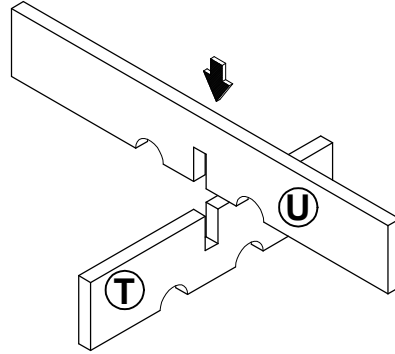
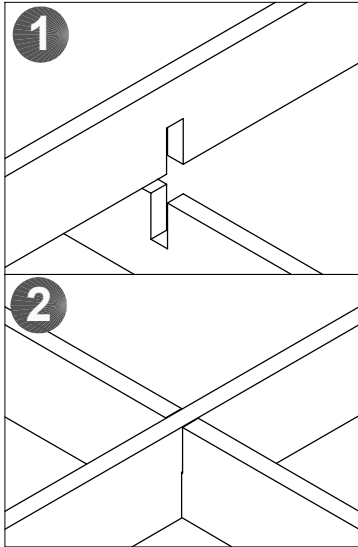
# STEP 33 / ETAPA 33 / ÉTAPE 33



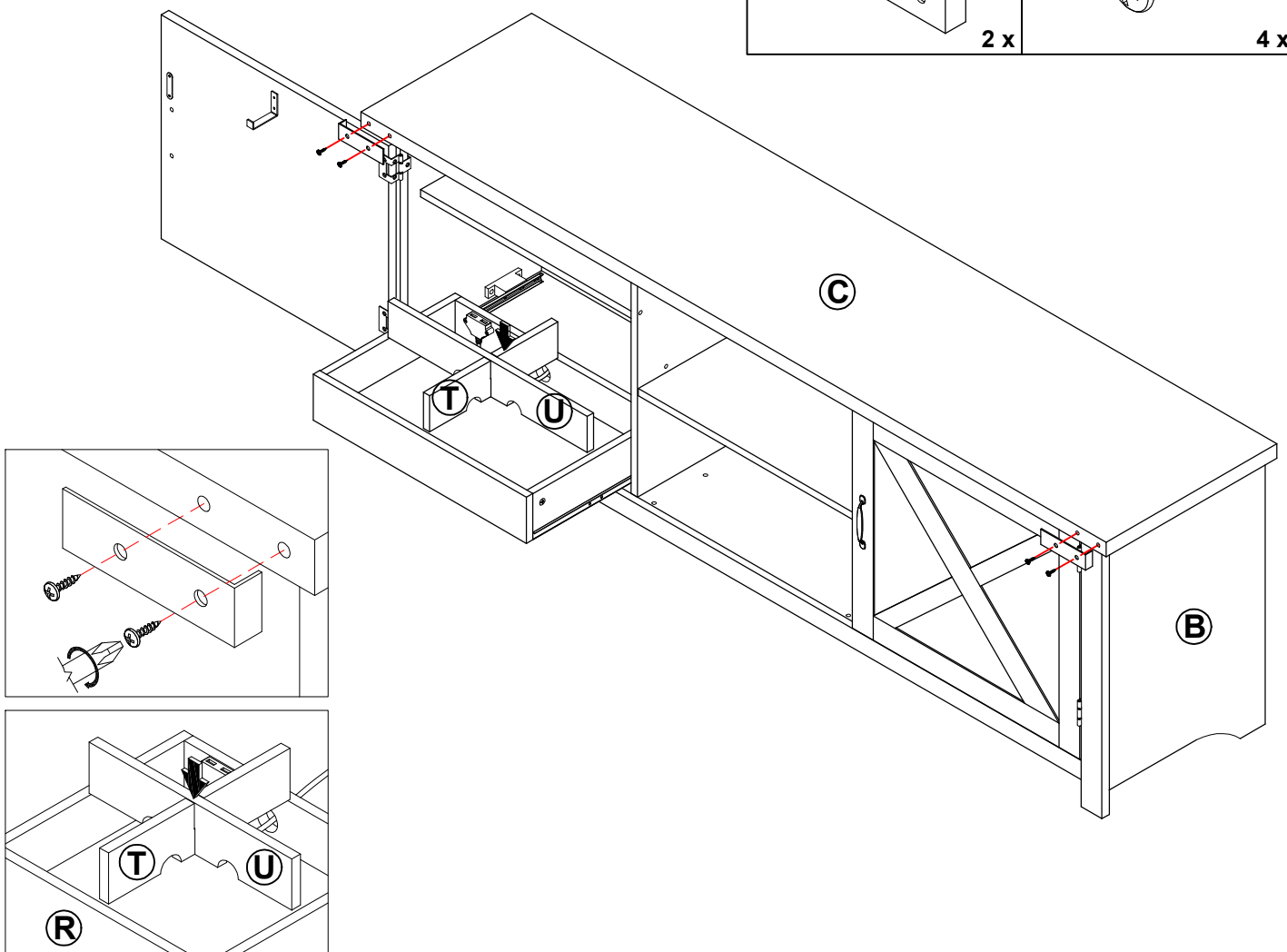
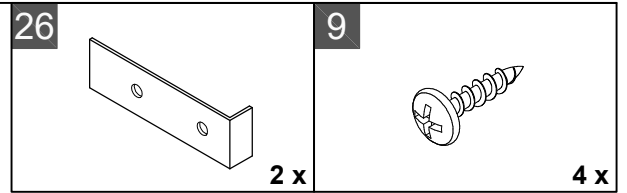
# STEP 34 / ETAPA 34 / ÉTAPE 34

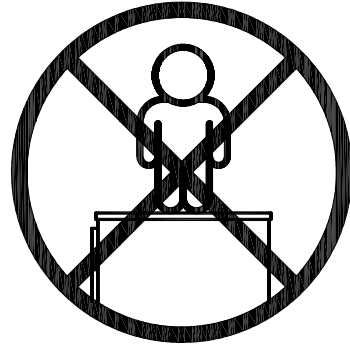
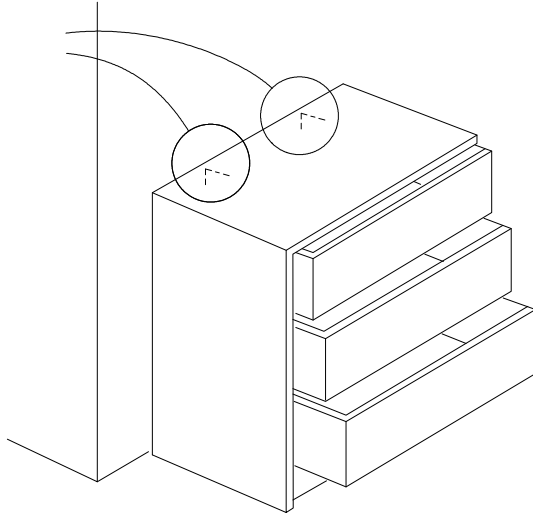


# STEP 35 / ETAPA 35 / ÉTAPE 35



# STEP 36 / ETAPA 36 / ÉTAPE 36



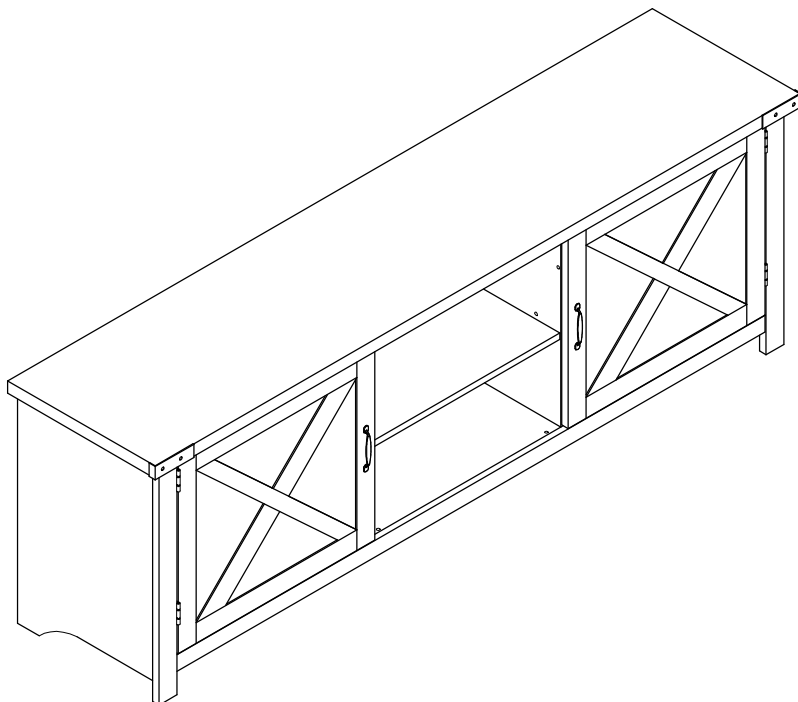


---

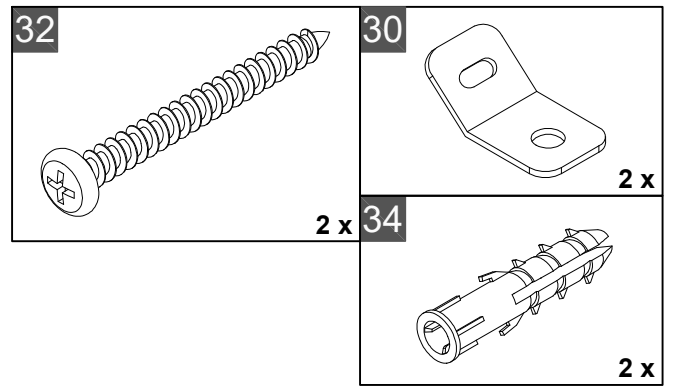
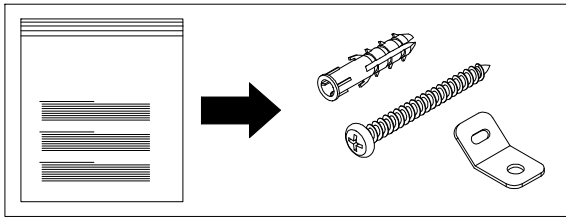
**IMPORTANT: THIS UNIT MUST BE SECURE TO THE WALL TO HELP PREVENT TIPOVER. FOLLOW THESE INSTRUCTIONS TO INSTALL THE ANTI-TIPPING SAFETY BRACKET PROVIDED WITH THIS PRODUCT.**

**IMPORTANTE: ESTA UNIDAD DEBE ESTAR SEGURA A LA PARED PARA AYUDAR A PREVENIR EL TIPOVER. SIGA ESTAS INSTRUCCIONES PARA INSTALAR EL SOPORTE DE SEGURIDAD ANTI-TIPPING PROPORCIONADO CON ESTE PRODUCTO.**

**IMPORTANT : CETTE UNITÉ DOIT ÊTRE SÉCURITAIRE JUSQU'AU MUR POUR AIDER À PRÉVENIR LA BASCULEMENT. SUIVEZ CES INSTRUCTIONS POUR INSTALLER LE SUPPORT DE SÉCURITÉ ANTI-BASCULEMENT FOURNI AVEC CE PRODUIT.**



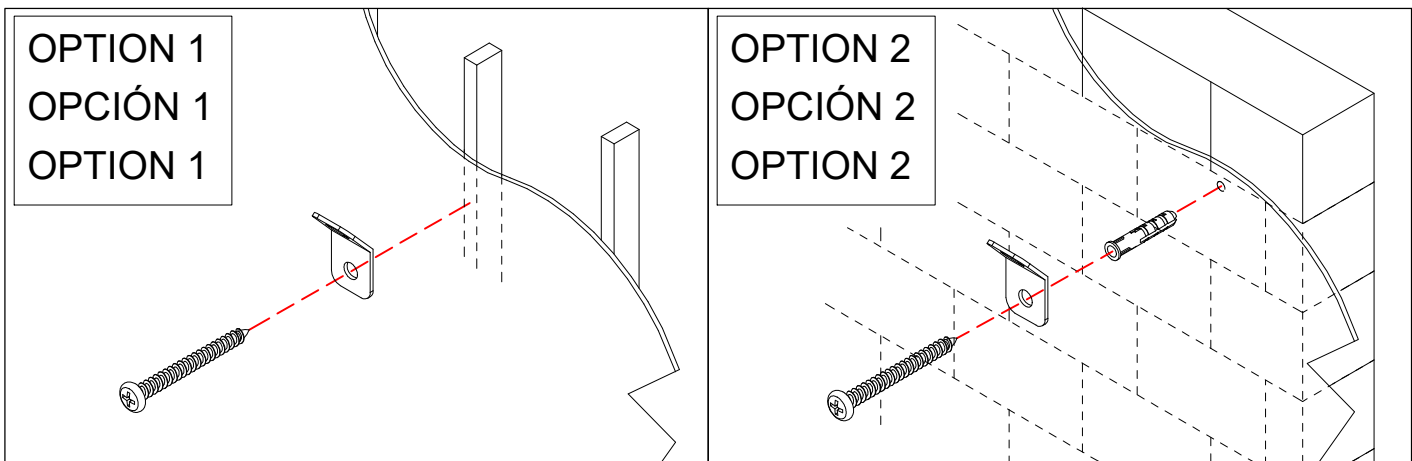
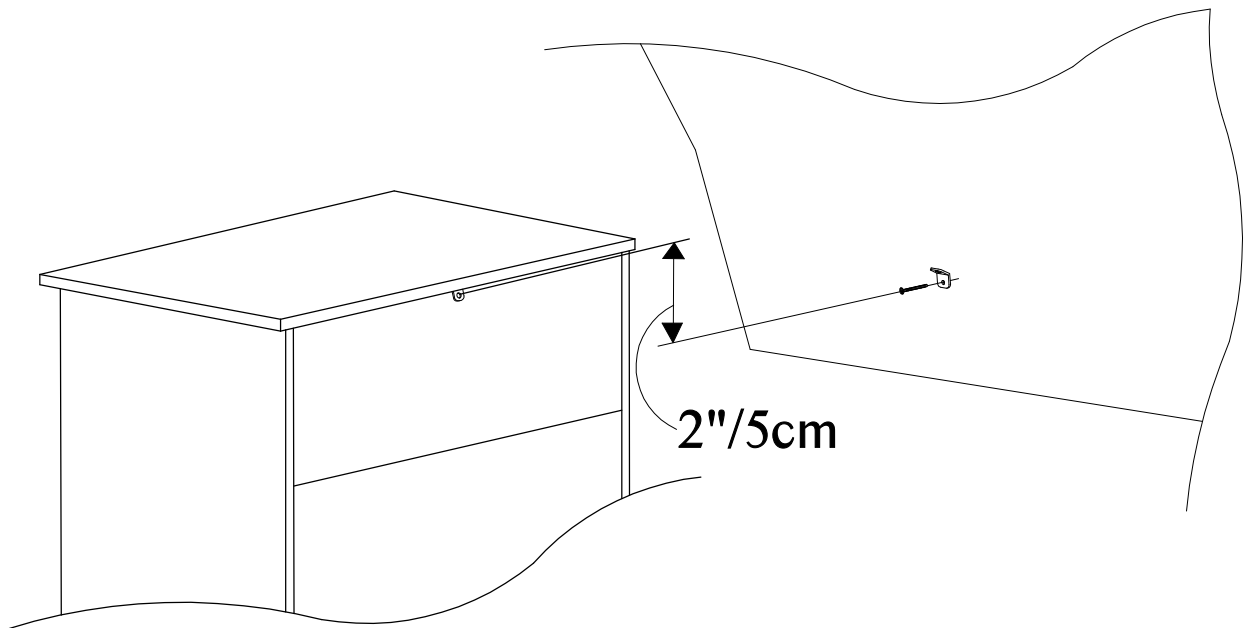
# STEP 37 / ETAPA 37 / ÉTAPE 37



**Drywall anchor that supplied with this product is general purpose wall plug only.**  
 Consult your local hardware store for appropriate anchors for the type of wall you intend to securely attach the safety bracket.

**Ancla de paneles de yeso que se suministra con este producto es enchufe de pared de propósito general solamente.**  
 Consulte a su ferretería local para obtener los anclajes adecuados para el tipo de muro que desea fijar el soporte de seguridad.

**Ancre de cloison sèche qui a fourni avec ce produit est prise de mur d'usage général seulement.**  
 Consultez votre quincaillerie locale pour trouver des ancrs appropriées pour le type de mur que vous avez l'intention de attacher le support de sécurité.



### **OPTION 1: Attachment into a wall stud (preferred method)**

Using a stud finder, locate a stud in the wall. Place your unit against the wall, locate the position of another bracket on the wall, 2 inches below the bracket secured to the unit. Move your unit aside. Drive the screw through the smaller hole of the safety bracket into the wall stud. To make driving the screw easier, you can drill a 3mm diameter pilot hole through the safety bracket into the stud.

### **OPTION 2: Attachment into masonry**

Locate your unit where desired against a wall and locate the position of another bracket on the wall, 2 inches below the bracket secured to the unit then move your unit aside. Mark the wall through the safety bracket. Drill a 6mm diameter hole into the wall. Tap the wall anchor into the hole until it is flush. Drive the screw through the smaller hole of the safety bracket into the wall anchor.

### **OPCION 1: Adjunto en un perno de pared (método preferido)**

Con un buscador de pernos, localice un perno en la pared. Coloque su unidad contra la pared, localice la posición de otro soporte en la pared, 2 pulgadas por debajo del soporte asegurado a la unidad. Deje tus unidades a un lado. Conduzca el tornillo a través del orificio más pequeño del soporte de seguridad en el perno de pared. Para facilitar la conducción del tornillo, puede perforar un orificio piloto de 3 mm de diámetro a través del soporte de seguridad en el perno.

### **OPCION 2: Fijación en la albañilería**

Localice su unidad donde desee contra una pared y localice la posición de otro soporte en la pared, 2 pulgadas por debajo del soporte asegurado a la unidad y luego mueva su unidad a un lado. Marque la pared a través del soporte de seguridad. Taladro de un agujero de 6 mm de diámetro en la pared. Toque el anclaje de la pared en el agujero hasta que esté al ras. Conduzca el tornillo a través del orificio más pequeño del soporte de seguridad en el anclaje de la pared.

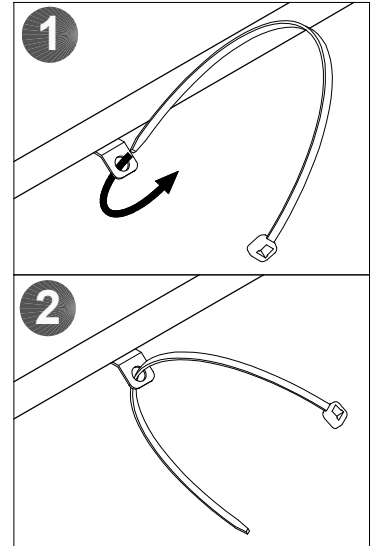
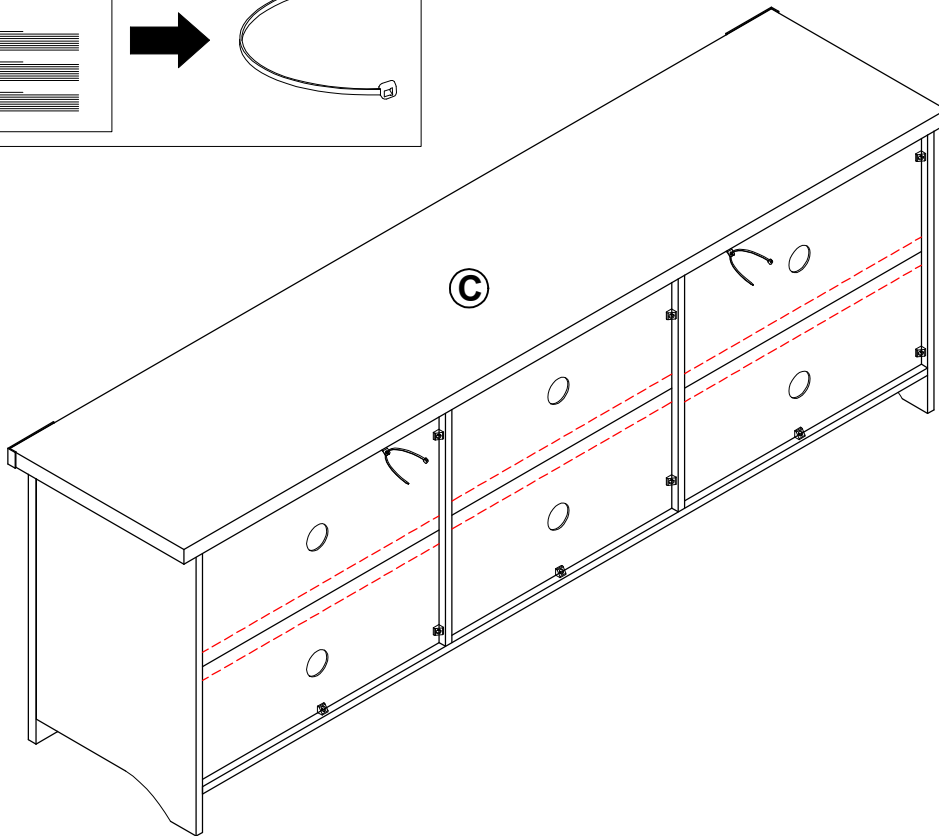
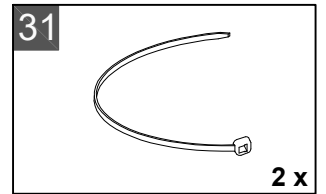
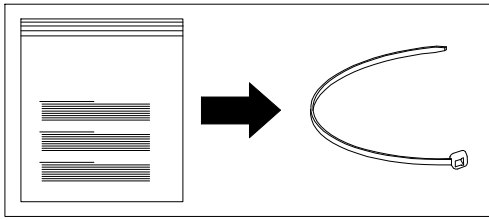
### **OPCION 1: Adjunto en un perno de pared (método preferido)**

À l'aide d'un trouveur de goujons, placez un goujon dans le mur. Placez votre appareil contre le mur, localisez la position d'un autre support sur le mur, 2 pouces au-dessous du support fixé à l'appareil. Déplacez vos unités de côté. Conduisez la vis à travers le plus petit trou du support de sécurité dans le goujon mural. Pour faciliter la conduite de la vis, vous pouvez percer un trou pilote de 3 mm de diamètre à travers le support de sécurité dans le goujon.

### **OPCION 2: Fijación en la albañilería**

Localisez votre appareil là où vous le souhaitez contre un mur et placez la position d'un autre support sur le mur, 2 pouces au-dessous du support fixé à l'appareil, puis déplacez votre appareil de côté. Marquez le mur à travers le support de sécurité. Percer un trou de 6 mm de diamètre dans le mur. Appuyez sur l'ancre murale dans le trou jusqu'à ce qu'elle soit rincée. Conduisez la vis à travers le plus petit trou du support de sécurité dans l'ancre murale.

## STEP 38 / ETAPA 38 / ÉTAPE 38

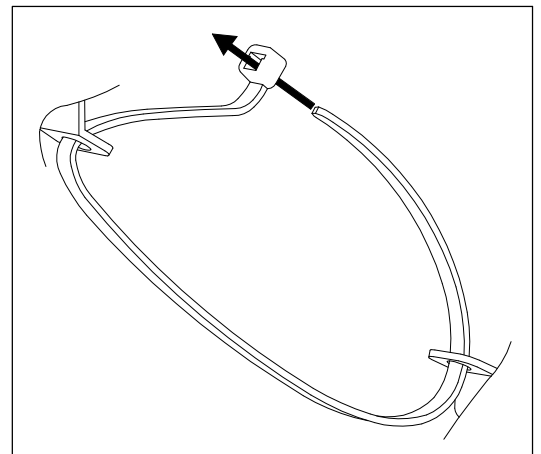
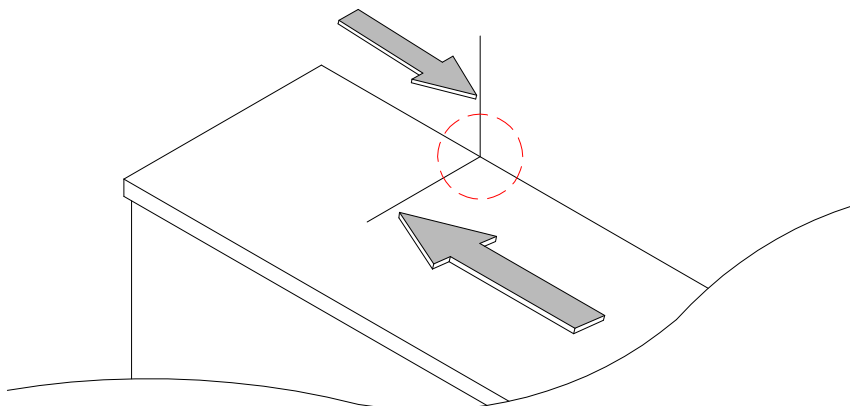


## STEP 39 / ETAPA 39 / ÉTAPE 39

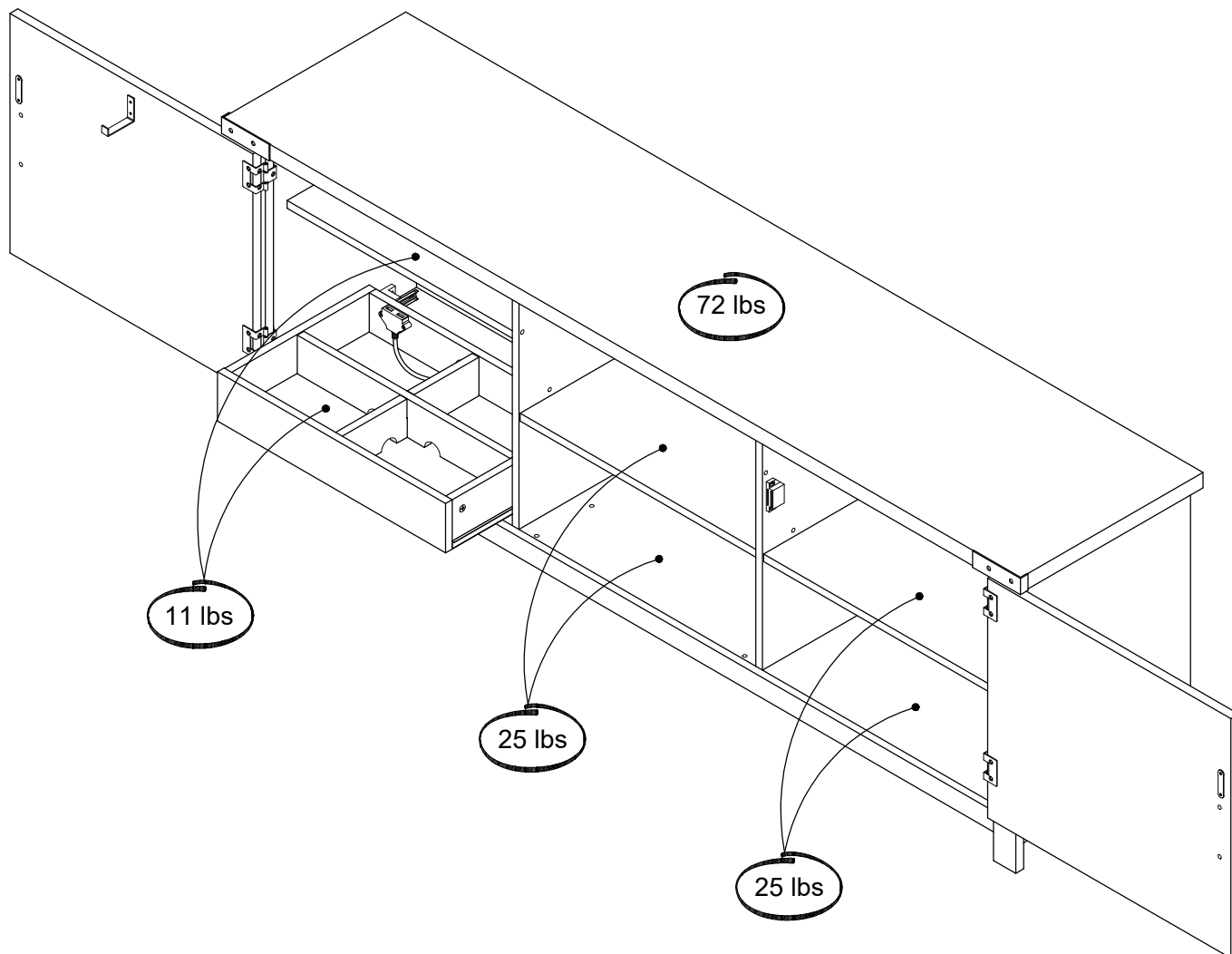
Place the furniture into position so both safety brackets are vertically in line. Lace the end of the restraint strap through the larger hole in each safety bracket. Confirm that the strap is securely laced and locked.

Coloque los muebles en su posición para que ambos soportes de seguridad estén verticalmente en línea. Encaje el extremo de la correa de sujeción a través del agujero más grande en cada soporte de seguridad. Confirme que la correa está firmemente atada y bloqueada.

Placez les meubles en position de sorte que les deux supports de sécurité sont verticalement en ligne. Lacez l'extrémité de la sangle de retenue à travers le trou plus grand dans chaque support de sécurité. Confirmez que la sangle est solidement lacée et verrouillée.



## STEP 40 / ETAPA 40 / ÉTAPE 40



This product is designed to withstand the weight indicated on the plan. We are not responsible for the breakage of parts or any injury caused by failure to comply with this recommendation.

Este producto está diseñado para soportar el peso indicado en el plan. No somos responsables de la rotura de piezas o cualquier lesión causada por el incumplimiento de esta recomendación.

Ce produit est conçu pour résister au poids indiqué sur le plan. Nous ne sommes pas responsables de la rupture de pièces ou de toute blessure causée par le non-respect de cette recommandation.