



KATTEX™

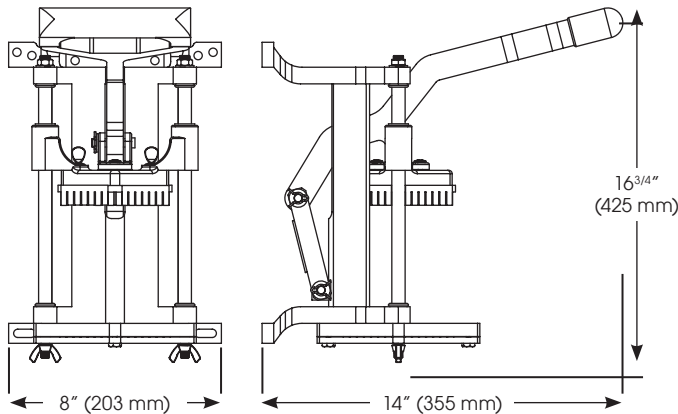
Cortadores rápidos de papas fritas

Modelos: HFC-250 | HFC-375 | HFC-500

El cortador rápido de papas fritas Kattex mejora la eficiencia de la preparación de alimentos al rebanar rápidamente las papas. Con la unidad construida con un duradero cuerpo de hierro fundido y componentes de acero inoxidable, este cortador de papas fritas resistirá años de uso procesando grandes volúmenes bajo condiciones de servicio pesado. Para asegurar la estabilidad, este cortador rápido de papas fritas puede fijarse a un mostrador o montarse en la pared para facilitar el acceso.

Características estándar

- ◆ Diseño de manija de recorrido corto para cortes suaves y uniformes en un solo golpe
- ◆ Cuerpo fundido extremadamente duradero con componentes de acero inoxidable
- ◆ Fíjelo a un mostrador o a un soporte de pared; el soporte de pared se vende por separado
- ◆ Los accesorios para modificar los tamaños y estilos de corte se venden por separado
- ◆ Área de corte de 3-3/8" x 3-3/8" (86 mm x 86 mm)
- ◆ Homologada por NSF



Proyecto _____
 Artículo nro. _____
 Cantidad _____



HFC-BK

Piezas y accesorios

HFC-BK	Soporte de pared para la serie HFC
HFC-250B	Bloque del conjunto de cuchillas de 1/4" (6,35 mm) de corte
HFC-375B	Bloque del conjunto de cuchillas de 3/8" (9,5 mm) de corte
HFC-500B	Bloque del conjunto de cuchillas de 1/2" (12,7 mm) de corte
HFC-250K	Bloque de empuje para las cuchillas de 1/4" (6,35 mm) y 1/2" (12,7 mm) de corte
HFC-375K	Bloque de empuje para las cuchillas de 3/8" (9,5 mm) y 1/2" (12,7 mm) de corte
HFC-250R	Cuchilla de repuesto de 1/4" (6,35 mm) de corte
HFC-375R	Cuchilla de repuesto de 3/8" (9,5 mm) de corte
HFC-500R	Cuchilla de repuesto de 1/2" (12,7 mm) de corte

MODELO	DESCRIPCIÓN	DIMENSIONES GENERALES			DIMENSIONES DE LA CAJA			PESO DE ENVÍO
		LONGITUD	PROFUNDIDAD	ALTURA	LONGITUD	PROFUNDIDAD	ALTURA	
HFC-250	Cortador de papas fritas de 1/4" (6,35 mm) de corte	8" (203 mm)	14" (355 mm)	16-3/4" (425 mm)	13-1/8" (333 mm)	8-11/16" (220 mm)	14" (355 mm)	12,68 lb (5,75 kg)
HFC-375	Cortador de papas fritas de 3/8" (9,5 mm) de corte				13,6 lb (6,17 kg)			
HFC-500	Cortador de papas fritas de 1/2" (12,7 mm) de corte				13,23 lb (6 kg)			

Especificaciones del producto Cortador rápido de papas fritas

Los cortadores rápidos de papas fritas HFC-250, HFC-375, y HFC-500 fabricados por Winco®, Lodi, NJ 07644.

Los cortadores rápidos de papas fritas tienen una estructura de cuerpo fundido extremadamente duradero con componentes de acero inoxidable. Las unidades tienen un diseño de manija de recorrido corto para obtener cortes uniformes y suaves con un solo golpe, un área de corte de 3-3/8" x 3-3/8" (86 mm x 86 mm), y tendrán la posibilidad de fijarse a un mostrador o a un soporte de pared (el soporte de pared opcional se vende por separado). Los accesorios para modificar los tamaños y estilos de corte se venden por separado. Las unidades están homologadas por la NSF.

Para los clientes de California

ADVERTENCIA: Cáncer y daños reproductivos - www.P65Warnings.ca.gov

Winco®, DWL International Trading, LLC

www.winco.com | equipsales@winco.com

Sede de Nueva Jersey:
 65 Industrial Road, Lodi, NJ 07644
 Tel. 1.888.946.2682 | Fax: 1.888.946.2632

Centro de Distribución de California
 14950-14952 Valley View Avenue, La Mirada, CA 90638
 Tel. 1.888.946.2652 | Fax: 1.562.926.5678

Centro de Distribución de Florida
 10800 NW 103rd St. Bldg 22, Ste 11, Miami, FL 33178
 Tel. 1.786.536.4656